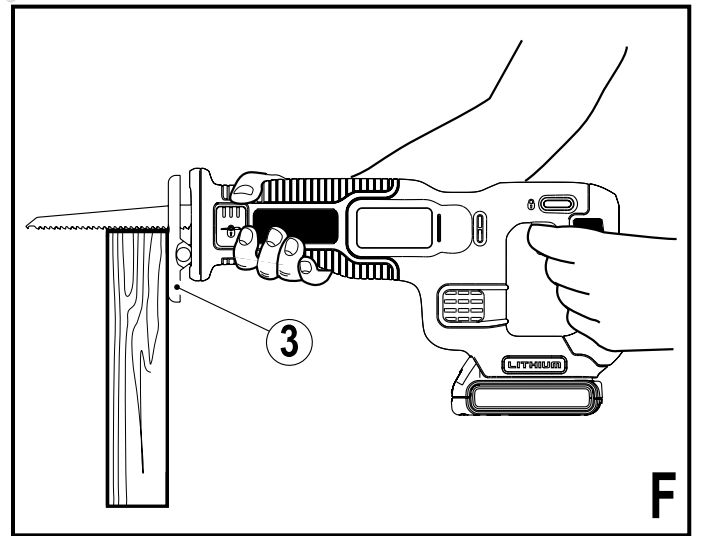
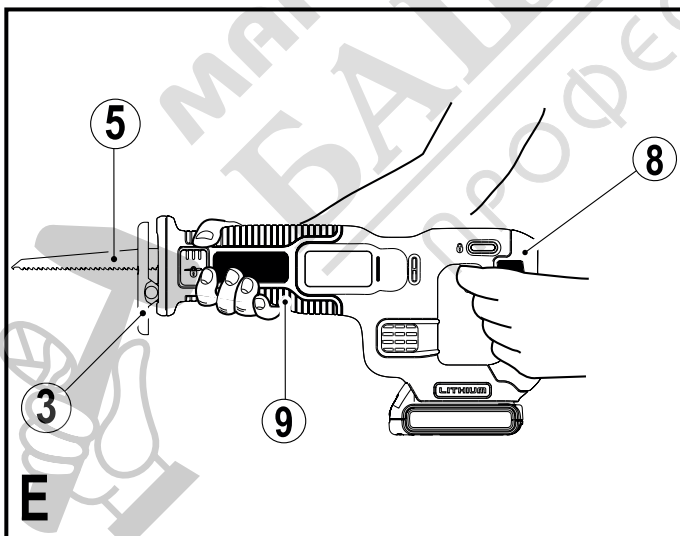
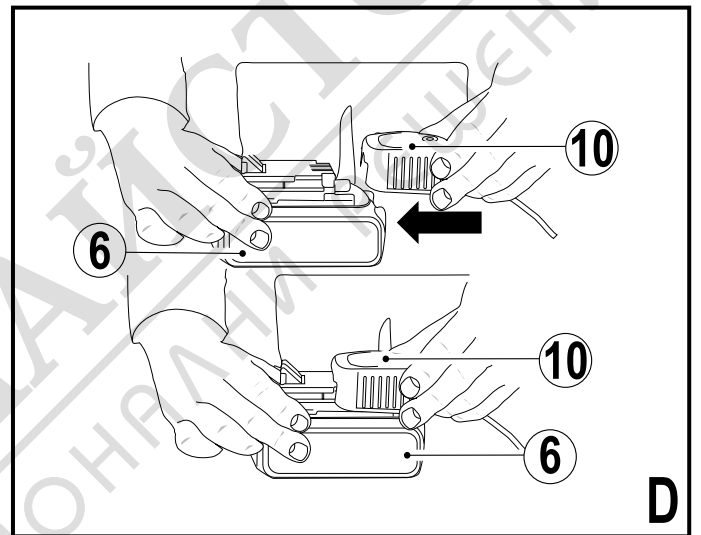
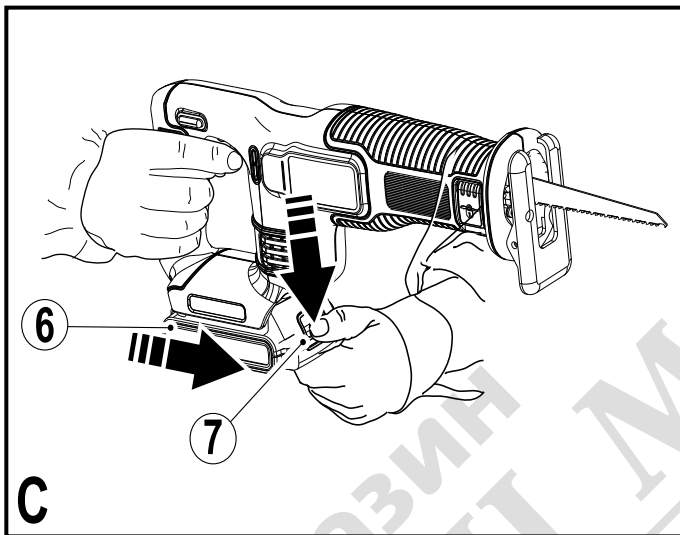
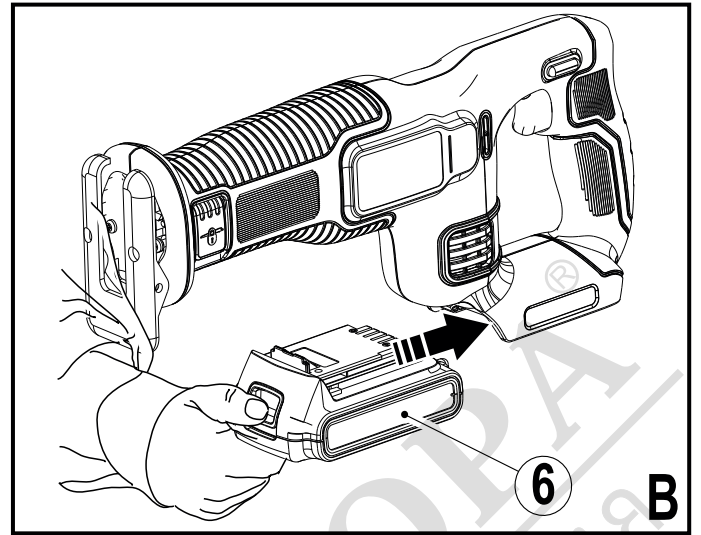
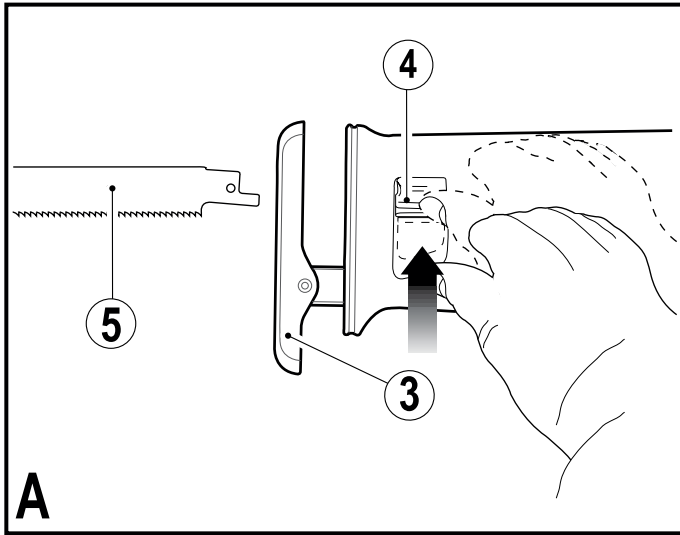


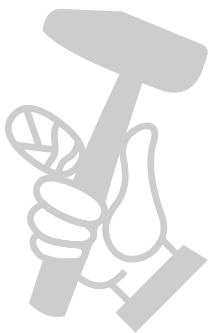
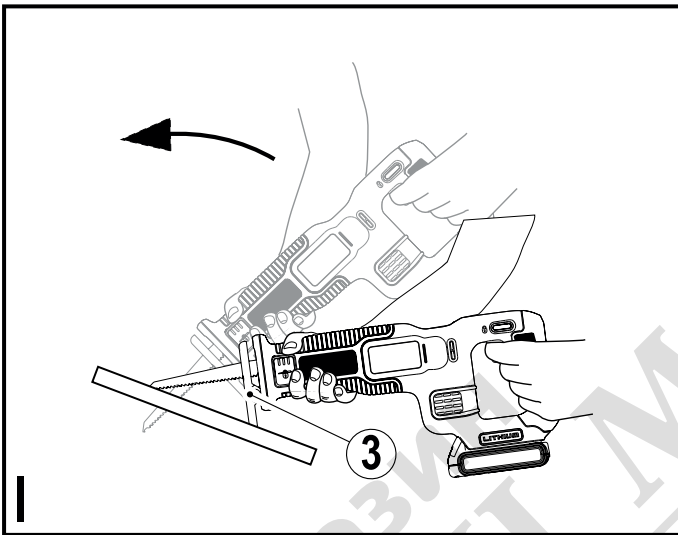
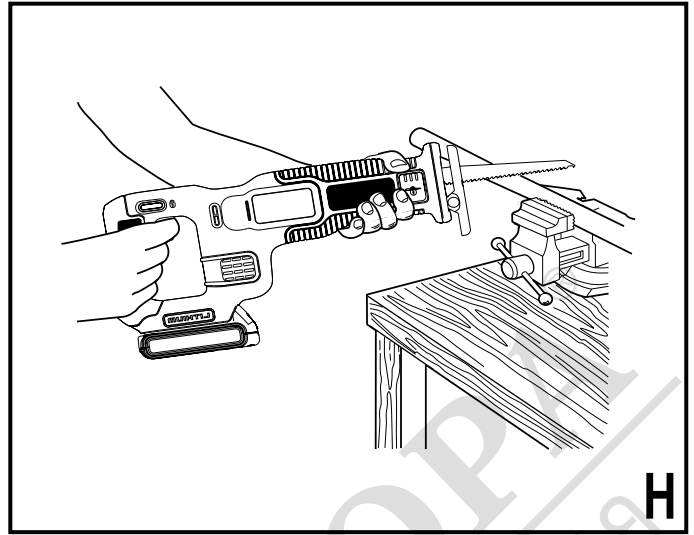
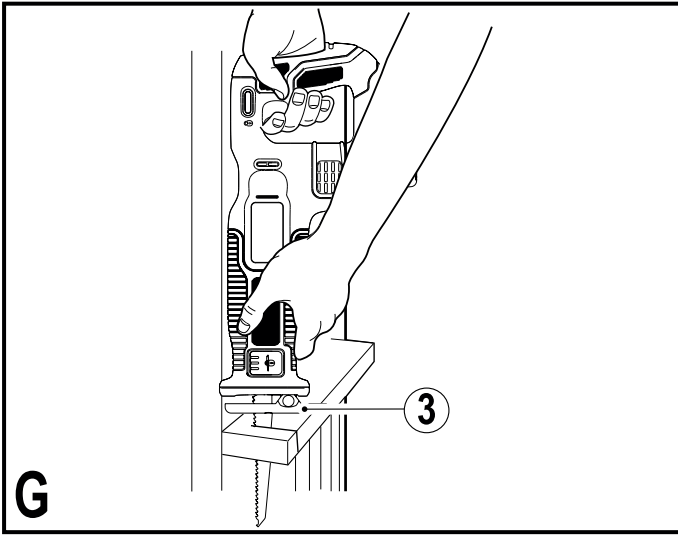
359206 - 55 BG

Превод на оригиналните инструкции

www.blackanddecker.eu

BDCR18





МАГАЗИН МАЙСТОР
БАШ МАЙСТОР
ПРОФЕСИОНАЛНИ РЕШЕНИЯ

Предназначение

Възвратно-постъпателния трион от BLACK+DECKER BDCR18 - е създаден за рязане на дърво, пластмаси и ламарина. Този инструмент е предназначен само за употреба от потребителя.

Инструкции за безопасност

Общи предупреждения за безопасна работа с електроинструменти



Предупреждение! Прочетете всички предупреждения и инструкции за безопасност. Неспазването на предупрежденията и указанията, изброени по-долу, може да доведе до токов удар, пожар и/или тежки травми.

Запазете всички предупреждения и инструкции за бъдещи справки. Терминът "електроинструмент" във всички предупреждения, изброени по-долу, се отнася до захранвани (със захранващ кабел) или работещи на батерии (без захранващ кабел) електрически инструменти и машини.

1. **Безопасност на работното място**
 - а. **Пазете работното място чисто и добре осветено.** Безпорядъкът и недостатъчното осветление могат да доведат до трудова злополука.
 - б. **Не използвайте електроинструменти във взривоопасна среда, като например при наличието на запалителни течности, газове или прах.** Електроинструментите произвеждат искри, които могат да възпламенят праха или изпаренията.
 - в. **Дръжте деца и странични лица надалече, докато работите с електроинструмента.** Всяко отклоняване на вниманието може да ви накара да загубите контрол.
 2. **Електрическа безопасност**
 - а. **Щепселите на електроинструмента трябва да са подходящи за използвания контакт. Никога, по никакъв начин не променяйте щепсела. Не използвайте адаптери за щепсела със заземени (замасени) електрически инструменти.** Непроменените щепсели и контакти намаляват риска от токов удар.
 - б. **Да се избягва контакт на тялото със заземени или замасени повърхности като тръби, радиатори, кухненски печки и хладилници.** Съществува повишен риск от токов удар, ако тялото ви е заземено.
 - в. **Не излагайте електроинструментите на дъжд и мокри условия.** Проникването на вода в електроинструмента повишава опасността от токов удар.
 - г. **Не злоупотребявайте с кабела.** Никога не използвайте кабела за носене, дърпане или изключване на електроинструмента.
Пазете кабела далече от топлина, масло, остри ръбове или движещи се части. Повредените или оплетени кабели увеличават риска от токов удар.
 - д. **Когато работите с електроинструмент на открито, използвайте удължителен кабел, удобен за използване на открито.** Използването на кабел, подходящ за употреба на открито, намалява риска от токов удар.
 - е. **Ако не можете да избегнете работата с електроинструмент на влажно място, използвайте захранване с дефектнотоковата защита (RCD).** Употребата на RCD намалява риска от токов удар.
3. **Лична безопасност**
 - а. **Бъдете нащрек, внимавайте какво правите и бъдете разумни, когато работите с електроинструмента. Не използвайте електроинструмента, когато сте изморени или сте под влияние на наркотици, алкохол или лекарства.** Един миг невнимание при работа с електроинструмент може да доведе до сериозни наранявания.
 - б. **Използвайте лични предпазни средства. Винаги носете защита за очите.** Предпазни средства като противопрахова маска, предпазни обувки, каска или слухова защита, използвани за съответните условия, намаляват личните наранявания.
 - в. **Предотвратявайте случайното задействане.** Уверете се, че превключвателят е на позиция изключен, преди да го свържете към източника на захранване и/или към батерийното устройство, преди да вземете или носите инструмента. Носенето на електроинструмент с пръста на прекъсвача или стартирането на електроинструменти, когато прекъсвачът е на позиция "включен", може да доведе до трудова злополука.
 - г. **Махнете всички регулиращи или гаечни ключове преди да включите електроинструмента.** Прикрепени към въртящи се части на електроинструмента гаечни или регулиращи ключове могат да доведат до наранявания.
 - д. **Не се протягайте прекалено. Стойте стабилно на краката си през цялото време.** Това позволява по-добър контрол над електроинструмента в непредвидими ситуации.
 - е. **Обличайте се подходящо. Не носете висящи дрехи или бижута. Пазете косата си, дрехите си и ръкавиците далече от движещите се части.** Висящите дрехи, бижутерия или дълги коси могат да бъдат захванати от движещи се части.

ж. Ако са предоставени устройства за аспирация или приспособления за събиране на прах, уверете се, че са свързани и използвани правилно. Използването на тези средства може да намали опасностите свързани с праха.

4. Използване и грижа за електроинструментите

- а. Не насилвайте електроинструментите.** Използвайте правилния инструмент за вашето приложение. Подходящият електроинструмент ще свърши по-добре и по-безопасно работата, при темпото, за което е създаден.
- б. Не използвайте електроинструмента, ако превключвателят не го включва и изключва.** Всеки електроинструмент, който не може да се контролира с превключвателя е опасен и трябва да се поправи.
- в. Изключете щепсела от захранването и/или батерията на електроинструмента преди извършването на каквото и да е регулиране, смяна на аксесоари или съхраняване на уреда.** Такива предварителни мерки за безопасност намаляват риска от нежелателно задействане на електроинструмента.
- г. Съхранявайте преносимите електроинструменти извън досега на деца и не позволявайте на незапознати с електроинструмента или тези инструкции лица да работят с него.** Електроинструментите са опасни в ръцете на необучени потребители.
- д. Поддържайте електроинструментите.** Проверявайте за неправилно разположение или свързване на подвижните звена, за счупване на части и всички други условия, които могат да повлияят на експлоатацията на електроинструментите. При повреда на електроинструмента, задължително го поправете преди да го използвате отново. Много злополуки се причиняват от лошо поддържани електрически инструменти.
- е. Да се поддържат режещите инструменти остри и чисти.** Правилно поддържаните режещи инструменти с остри остриета по-трудно могат да се огънат и по-лесно се контролират.
- ж. Използвайте електроинструментите, аксесоарите и допълнителните части към тях в съответствие с инструкциите, като вземате предвид работните условия и характера на работата.** Използването на електроинструмента за работи, различни от тези, за които е предназначен, може да доведе до опасни ситуации.

5. Употреба и грижа за акумулаторен инструмент

а. Зареждайте само със зарядното устройство, определено от производителя. Зарядно, което

е подходящо за един тип батерии може да създаде риск от пожар, когато се използват с друг тип батерии.

- б. Използвайте електроинструментите само със специално предназначенияте акумулаторни батерии.** Използването на друг вид батерии може да предизвика нараняване или пожар.
- в. Когато батерията не е в употреба, да се пази от други метални предмети, като кламери, монети, ключове, пирони, винтове, или други малки метални предмети, които могат да направят връзка от една клемма до друга.** Последствията от късото съединение могат да бъдат изгаряния или пожар.
- г. При извънредни обстоятелства от батерията може да изтече течност; избягвайте контакт. Ако случайно попадне на кожата, изплакнете с вода. Ако течността попадне на очите ви, потърсете медицинска помощ.** Изтеклата от батерията течност може да причини дразнене и изгаряния.
- б. Сервизиране**
- а. Сервизирането на вашия електроинструмент трябва да се извършва само от квалифицирано лице, като се използват само оригинални резервни части.** Това ще гарантира безопасната употреба на уреда.

Допълнителни предупреждения относно безопасността при работа с електроинструменти



Предупреждение! Допълнителни предупреждения за безопасност за ръчните циркуляри

- **Дръжте електроинструментите за изолираните повърхности при извършване на работа, при която приспособлението за рязане може да засегне скрито окабеляване.** Прерязването на "жив" кабел ще зареди с ток металните части на електроинструмента, в резултат на което оператора може да получи токов удар.
- **Дръжте електроинструментите за изолираните повърхности при извършване на работа, при която затягането може да влезе в контакт със скрито окабеляване.** При контакт на затегачите с "жива" жица може да предизвика преминаване на електричен ток по откритите метални части, което да причини на оператора токов удар.
- **Използвайте скоби или друг практически начин да застопорите и укрепите обработвания детайл към стабилна платформа.** Ако държите детайла с една ръка или е опрян в тялото ви, го прави нестабилен и може да доведе до загуба на контрол.

- **Дръжте ръцете си извън зоната на рязане.** Никога не се пресягайте под обработвания детайл, по никаква причина. Не поставяйте пръсти или палец в близост до възвратно-постъпателното острие или скобата на острието. Не стабилизирайте триона чрез хващане на плаза.
- **Поддържайте остриетата остри.** Изтъпените или повредени остриета могат да причинят отклонение на триона при натиск. Винаги използвайте подходящия тип режещ диск за материала на детайла и типа на рязане.
- **При рязане на тръбите или тръбопроводите се уверете, че в тях няма вода, електрически кабели и др.**
- **Не докосвайте детайла или ножа веднага след работа с инструмента.** Те мога да станат изключително горещи.
- **Бъдете наясно със скритите опасности, преди да режете в стени, подове или тавани, проверете за местоположението на окабеляване и тръби.**
- **Острието ще продължи да се движи след освобождаването на превключвателя.** Винаги изключвайте инструмента и изчакайте режещото острие да спре напълно, преди да оставите инструмента долу.

Предупреждение! Стойността на генерираните вибрации по време на действителното използване на електроинструмента може да се различава от обявената стойност, в зависимост от начина, по който се използва инструментът. Нивото на вибрации може да се увеличи над обявените стойности.

- Предназначението е описано в това ръководство. Използването на аксесоар, приспособление или изпълнението на каквато и да е операция с този инструмент, различни от препоръчаните в това ръководство, представлява риск от нараняване и/или повреда на имущество.

Безопасност на хората около вас

- Този уред не е предназначен за употреба от лица (включително деца) с намалени физически, сетивни или умствени възможности, с недостатъчен опит и познания, освен ако са под наблюдение и са им дадени инструкции за употребата на уреда от лице, отговорно за тяхната безопасност.
- Децата трябва да се наблюдават постоянно, за да не си играят с уреда.

Допълнителни рискове.

Допълнителни остатъчни рискове могат да възникнат при използването на инструмента, и не могат да бъдат включени в приложените предупреждения за безопасност. Тези рискове могат да бъдат причинени от неправилна

употреба, продължителна употреба и др. Въпреки прилагането на съответните правила за безопасност и използването на уреди за безопасност, някои допълнителни рискове не могат да бъдат избегнати. Те включват:

- Наранявания, причинени от докосване до въртящи се/движещи се части.
- Наранявания, причинени от смяна на части, остриета или аксесоари.
- Наранявания, причинени от продължителна употреба на инструмента. Когато използвате някой инструмент за продължителни периоди от време, е необходимо да си взимате редовни почивки.
- Увреждане на слуха.
- Опасност за здравето причинена от дишане на прах, образуван при работа с вашия инструмент (пример: - работа с дърво, особено с дъб, бук и MDF).

Вибрация

Стойностите на декларираното ниво на излъчвани вибрации, които са обявени в техническите данни и в декларацията за съответствие, са измерени в съответствие със стандартен метод за тестване, предоставен от EN 60745 и може да се използват за сравнение на един инструмент с друг. Декларираните стойности на излъчваните вибрации могат, също така да бъдат използвани при предварителната оценка за излагането.

Предупреждение! Стойността на генерираните вибрации по време на действителното използване на електроинструмента може да се различава от обявената стойност, в зависимост от начина, по който се използва инструментът. Нивото на вибрации може да се увеличи над обявените стойности.

При оценяване на вибрациите на излагане за определяне на мерките за безопасност, изисквани от 2002/44/ЕО за защита на лица, които редовно използват електрически инструменти при работа, трябва да се направи оценка на излагането на вибрации, действителните условия на употреба и начина, по който се използва инструмента, включително като се вземат предвид всички части на работния цикъл, като например време, когато инструментът е изключен и когато се работи на празен ход, в допълнение към времето за задействане.

Етикети по инструмента

Следните символи са показани на инструмента, заедно с кода на датата:



Предупреждение! За да намалите риска от наранявания, прочетете ръководството с инструкции.

Допълнителни инструкции за безопасност за батерии и зарядни устройства (не предоставени с инструмента)

Батерии

- В никакъв случай не се опитвайте да ги отваряте.
- Не излагайте батерията на вода.
- Не съхранявайте на места, където температурата може да надвиши 40 °C.
- Зареждайте само при температура на околната среда между 10 °C и 40 °C.
- Зареждайте само, като използвате предоставеното с инструмента зарядно устройство.
- Когато изхвърляте батерии, следвайте инструкциите от раздела "Защита на околната среда".



Да не се опитва зареждане на повредени батерии.

Зарядни устройства

- Използвайте само вашето зарядно устройство от BLACK+DECKER за зареждане на батерията в инструмента, с който е предоставена. Други батерии може да избухнат и да причинят наранявания и щети.
- Никога не опитвайте да зареждате незареждащи се батерии.
- Незабавно заменяйте повредените кабели.
- Не излагайте зарядното устройство на вода.
- Не отваряйте зарядното устройство.
- Не си правете експерименти със зарядното устройство.



Зарядното устройство е предназначено само за работа на закрито.



Прочетете инструкциите преди употреба.

Електрическа безопасност



Вашето зарядно устройство е двойно изолирано; затова не се изисква заземяване. Винаги проверявайте дали захранващото напрежение отговаря на напрежението на табелката. Никога не се опитвайте да замените зарядното устройство с обикновен захранващ кабел.

- Ако захранващият кабел е повреден, трябва да се смени от производителя или от оторизиран сервизен център на BLACK+DECKER, за да се предотврати злополука.

Характеристики

Вашият инструмент има всички или някои от следните характеристики.

1. Превключвател за вкл./изкл.
2. Заклучващ бутон
3. Плаз
4. Лост за освобождаване на скобата на диска
5. Острие
6. Батерия (когато е включена)
7. Бутон за освобождаване на батерията
8. Основна дръжка
9. Вторична захващаща дръжка

Фигура D (където е включена)

10. Зарядно устройство

Сглобяване

Предупреждение! Преди монтажа, извадете батерията от инструмента и се уверете, че режещият диск е спрял. Използваните режещи дискове може да са горещи.

Монтаж на режещият диск (фиг. А)

- Дръжте инструмента далече от тялото.
- Отворете лоста за освобождаване на клемата (4) до пълно отворено положение.
- Вкарайте дръжката на острието отпред.
- Затворете лоста за освобождаване на острието (4). Проверете, за да сте сигурни, че острието (5) е здраво закрепено.

Забележка: Острието може да бъде монтирано със зъбците нагоре, за да се улесни фрезово рязане (фиг. G).

Сваляне на режещият диск

Предупреждение! Не докосвайте острието веднага след употреба. Използваните режещи дискове може да са горещи.

- Отворете лоста за освобождаване на клемата (4) до пълно отворено положение.
- Свалете острието.

Заклучващ бутон

Инструментът е снабден с функция за заключване на превключвателя, за да се предотврати неволно активиране.

- За да включите инструмента, натиснете заключващия бутон (2) и след това натиснете бутон за включване/изключване (1).
- Освобождаването на превключвателя за вкл./изкл. (1) изключва инструмента.

Монтаж и сваляне на батерията (фиг. В и С)

- За да поставите батерията (6) подравнете я с гнездото на инструмента. Плъзнете батерията в гнездото и натиснете, докато батерията се застопори на място (фиг. В).

- За да свалите батерията (6) натиснете бутона за освобождаване на батерията (7) докато в същото време издърпате батерията от гнездото на инструмента (фиг. С).

Употреба!

Предупреждение! Оставете инструмента да работи със собствената си скорост. Не претоварвайте.

Зареждане на батерията (Фиг. D)

Батерията трябва да се зареди преди първата употреба и всеки път, когато не може да произведе достатъчно мощност при извършване на работа, която е била лесно изпълнима преди това. Батерията може да се загрее по време на зареждането; това е нормално и не представлява проблем.

Предупреждение! Не зареждайте батерията при околни температури под 10 °C или над 40 C. Препоръчвана температура за зареждане: припл. 24°C.

Забележка: Зарядното устройство няма да зареди батерията, ако температурата на гнездото за батерии е по ниска от 10 °C или е над 40 °C.

Батерията трябва да бъде оставена в зарядното устройство и зареждането ще започне автоматично, когато температурата в клетката се затопли или охлади.

- За зареждане на батерията (6) вкарайте я в зарядното устройство (10). Батерията се поставя в зарядното устройство само по един начин. Не насилвайте. Уверете се, че батерията е напълно поставена в зарядното устройство.
- Включете зарядното устройство в електрическата мрежа.

Зеленият индикатор за зареждане ще мига.

Зареждането завършва, когато зеленият индикатор за зареждане свети непрекъснато. Зарядното устройство и батерията могат да бъдат оставени за зареждане за неограничено време. Зеленият индикатор за зареждане ще мига при дозареждане на батерията.

- Заредете изпразнените батерии до 1 седмица след изпразването. Животът на батерията ще намалее значително, ако се съхранява в изпразнено състояние.

Оставяне на батерията в зарядното устройство

Зарядното устройство и батерийният пакет могат да бъдат оставени свързани с постоянно светещ зеленият индикатор. Зарядното устройство ще запази акумулаторния пакет напълно зареден.

Включване и изключване

- За да включите инструмента, натиснете заключващия бутон (2) и след това натиснете бутона за включване/изключване (1).
- За да изключите инструмента, освободете ключа за включване и изключване (1).

Рязане (фиг. E)

- Винаги дръжте инструмента с две ръце (фиг. E).
- Оставете острието (5) да работи свободно за няколко секунди, преди да стартирате с рязането.
- Оказвайте лек натиск върху инструмента, докато извършвате рязането.
- Ако е възможно, работете с плаза (3) притиснат към обработвания детайл. Това ще подобри управлението на инструмента, ще намали вибрациите, и ще предотврати повреждането на острието.

Съвети за оптимална употреба

Рязане на дърво (фиг. F)

- Закрепете здраво обработвания детайл и свалете всички пирони и метални предмети.
- Като държите инструмента с две ръце, работете с плаза (3) притиснат към обработвания детайл.

Фрезово рязане (фиг. G)

Компактният дизайн на корпуса на двигателя на възвратно-постъпателният трион и въртящата се плаза (3) позволява близкото рязане на подове, ъгли и други трудни зони.

За да оптимизирате фрезовото рязане:

- Поставете дръжката на острието в скобата за острието със зъбците, насочени нагоре.
- Регулирайте ъгълът на дръжката на инструмента, за да сте възможно най-близо до работната повърхност.

Рязане на метали (фиг. H)

- Използвайте режещ диск, подходящ за рязане на метали. Използвайте по-fino острие за железни елементи и по-грубо острие за нежелязни метали.
- При рязане на ламарини, закрепете парче отпаднато дърво за задната повърхност на обработвания детайл, и режете през този сандвич.
- Размажете един пласт масло по линията на рязане.

Детайлно рязане в дърво (фиг. I)

- Измерете и отбележете желаното детайлно изрязване.
- Поставете режещо острие, подходящо за детайлно изрязване.
- Поставете плаза (3) на обработвания детайл в такава позиция, че острието да оформи подходящ ъгъл за детайлно изрязване.
- Включете инструмента и бавно подавайте острието в обработвания детайл. Уверете се, че плаза (3) е в контакт с обработвания детайл през цялото време.

Рязане на клони

С този инструмент могат да бъдат срязвани клони до 25 мм в диаметър.

Предупреждение! Не използвайте инструмента, докато сте качени на дърво, на стълба или на някоя друга нестабилна повърхност. Внимавайте на коя страна ще падне клона.

- Режете надолу и далече от тялото.
- Направете срязването в близост до основният клон на дървото.

Вертикално рязане

Инструментът позволява близко срязване към ъглите и други трудни зони.

- Вкарайте дръжката на режещото острие в държата на острието, със зъбците насочени нагоре.
- Дръжте инструмента с плаза (3) насочен надолу, за да сте възможно най-близко до работната повърхност.
- Режете напред и далече от тялото.

Допълнителни приспособления

Работата на вашия инструмент зависи от използваните допълнителни приспособления.

Приспособленията на BLACK+DECKER са създадени по стандарти за високо качество с цел да повишат ефективността на работа на вашия инструмент. Чрез използването на тези допълнителни приспособления вие ще получите най-доброто от работата с вашия инструмент.

Остриета

Трионът ще приеме острие с дължина до 30 см. Винаги използвайте най-късите остриета, подходящи за текущата ви работа, но достатъчно дълги, за да може острието да реже през материала. По-дългите остриета могат по-вероятно да се огънат или повредят при употреба. По време на работа, някои дълги остриета може да вибрират или да се клатят, ако трионът не е в контакт с обработвания детайл.

Поддръжка

Вашият инструмент на BLACK+DECKER е създаден за продължителна и дългосрочна работа с минимална поддръжка. Продължителната и задоволителна работа зависи от правилната грижа за инструмента и от редовното почистване.

Вашето зарядно не изисква никаква поддръжка, освен редовно почистване.

Предупреждение! Преди да извършвате поддръжка на инструмента, свалете батерията от инструмента. Изключете зарядното устройство преди почистване.

- Редовно почиствайте вентилационните отвори във вашия инструмент и зарядното устройство, като използвате мека четка или суха кърпа.

- Редовно почиствайте кожата на мотора, като използвате мокра кърпа. Не използвайте абразивен препарат или такъв на разтворителна основа.
- Редовно отваряйте патронника и с потупване почиствайте прахта от вътрешността.

Защита на околната среда



Разделно събиране. Продуктът не трябва да се изхвърля с обикновените битови отпадъци.

Ако някога решите, че вашият BLACK+DECKER продукт има нужда от замяна, или ако вече не ви е необходим, не го изхвърляйте с битовите отпадъци. Занесете този продукт в съответния пункт.



Разделното събиране на използваните продукти и опаковки позволява рециклирането на материалите и повторното им използване.

Повторното използване на рециклираните материали помага за предпазване на околната среда от замърсяване и намалява необходимостта от сурови суровини.

Местните разпоредби може да предоставят отделно събиране на електрически продукти от вашия дом, в пунктове за събиране или до търговския обект, където е закупен новия продукт.

BLACK+DECKER предоставя място за събиране и рециклиране на продуктите на BLACK+DECKER след приключване на работния им живот. За да се възползвате от тази услуга, моля върнете вашето изделие на някой оторизиран ремонтен агент, който ги събира от ваше име.

Можете да намерите вашия най-близък упълномощен сервизен агент, като се свържете с на-близкия централен офис на BLACK+DECKER на адреса, указан в това ръководство. Освен това, на разположение е списъка на упълномощените сервиси на BLACK+DECKER и пълни подробности за нашите следпродажбени услуги и контакти, на нашата интернет страница: www.2helpU.com

Батерии



В него няма части, които могат да се сервизират от потребителя.

- В края на продуктивния живот на вашите продукти, върнете целия уред на вашия сервизен агент или на местна станция за рециклиране, за да се рециклира батерията. Не изхвърляйте уреда с битовите отпадъци.

Технически данни

BDCR18 (H1)		
Входящо напрежение	V_{DC}	18
Скорост на празен ход	Мин ⁻¹	0-3000
Дължина на хода	мм	22
Тегло	кг	1,5

Зарядно устройство		905902** Тип 2	905998** Тип 1
Входящо напрежение	V_{AC}	100-240	230
Изходящо напрежение	V_{DC}	8-20	18
Ток	mA	400	1
Приблизително време за зареждане	Часа	3 - 5	1 - 5

Батерия		BL1518	BL2018	BL4018
Напрежение	V_{DC}	18	18	18
Капацитет	Ah	1,5	2,0	4,0
Тип		Литиево-йонни	Литиево-йонни	Литиево-йонни

Ниво на звуково налягане в съответствие с 60745:	
Звуково напрежение (L_{pA})	79,5 dB(A) колебание (K) 3 dB(A)
Звукова мощност (L_{WA})	90,5 dB(A) колебание (K) 3 dB(A)

Общи стойности на вибрациите (триаксална векторна сума) според EN 60745:	
Рязане на дъски ($a_{h,B}$)	17,9 м/сек. ² , колебание (K) 1,5 м/сек. ²
Рязане на дървени прътове ($a_{h,WB}$)	19,7 м/сек. ² , колебание (K) 1,5 м/сек. ²

ЕО декларация за съответствие
ДИРЕКТИВА ЗА МАШИНИТЕ



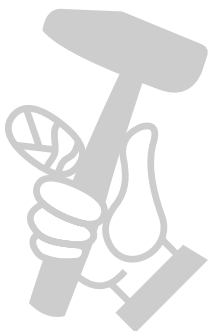
BDCR18 - Възвратно-постъпателен трион

Black & Decker декларира, че тези продукти, описани под "технически данни" са в съответствие с: 2006/42/ЕС, EN 60745-1, EN 60745-2-11

Тези продукти също са съобразени с Директива 2004/108/ЕО (до 19.04.2016 г.) 2014/30/ЕС (от 20.04.2016 г.) и 2011/65/ЕС. За повече информация се свържете с Black & Decker на следния адрес или вижте задната страна на ръководството.

Долуподписаният е отговорен за компилацията на техническия файл и прави тази декларация от името на Black & Decker.

Р. Лаверик
Инженеринг мениджър
Black & Decker Europe, 210 Bath Road, Slough,
Berkshire, SL1 3YD
Великобритания
24.3.2015 г.



Гаранция

От Black & Decker сме уверени в качеството на изделията ни, и предлагаме изключителна гаранция. Тази гаранция е само допълнение към вашите законови права, а не ги определя. Гаранцията е валидна на територията на страните членки на ЕС и на европейската свободна търговска зона.

Ако продукт на Black & Decker се дефектира поради дефектни материали, изработка или липса на съответствие, в рамките на 24 месеца от датата на закупуване, Black & Decker гарантира замяната на дефектните части, ремонтването на продуктите, които са подложени на справедливо износване или замяната на тези продукти, за да се гарантират минимални неудобства за клиента, освен ако:

- Продуктът е използван за търговски, професионални или наемни цели;
- Продуктът е бил подложен на злоупотреба или небрежност;
- Продуктът е претърпял вреди от чужди предмети, вещества или злополуки;
- Опитът е извършен от лица, които не са упълномощени ремонтни агенти или от обслужващия персонал на Black & Decker.

За да изискате гаранция, трябва да предоставите доказателство за покупка на продавача или на оторизирания сервизен агент. Можете да проверите местонахождението на вашият най-близък упълномощен сервиз, като се свържете с местния офис на Black & Decker на адреса, посочен в това ръководство. Отделно от това, на нашия уеб сайт можете да намерите пълен списък на агентите на Black & Decker, както и информация за нашата следпродажбена поддръжка и контакти, които са на разположение на: www.2helpU.com

Моля, посетете нашия уеб сайт www.blackanddecker.co.uk, за да регистрирате вашето ново изделие на BLACK+DECKER и да сте в течение на нови изделия и специални оферти. За повече информация относно марката BLACK+DECKER и нашата серия продукти, посетете нашия уебсайт www.blackanddecker.co.uk

Stanley Black & Decker
Phoenicia Business Center
Strada Turturelelor, nr 11A, Etaj 6, Modul 15,
Sector 3 Bucuresti
Telefon: +4021.320. 61. 04/05