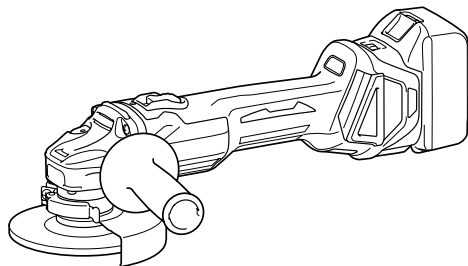




| | | | |
|----|--------------------------------------|-----------------------------|-----|
| EN | Cordless Angle Grinder | INSTRUCTION MANUAL | 8 |
| SL | Brezžični kotni brusilnik | NAVODILA ZA UPORABO | 25 |
| SQ | Rektifikuesi me kënd me bateri | MANUALI I PËRDORIMIT | 42 |
| BG | Акумулаторен ъглошлайф | РЪКОВОДСТВО ЗА ЕКСПЛОАТАЦИЯ | 59 |
| HR | Bežična kutna brusilica | PRIRUČNIK S UPUTAMA | 78 |
| MK | Безжична брусилка за агли | УПАТСТВО ЗА УПОТРЕБА | 95 |
| SR | Бежична угаона брусаница | УПУТСТВО ЗА УПОТРЕБУ | 114 |
| RO | Polizor unghiular cu acumulator | MANUAL DE INSTRUCȚIUNI | 132 |
| UK | Бездротова кутова шліфувальна машина | ІНСТРУКЦІЯ З ЕКСПЛУАТАЦІЇ | 150 |
| RU | Аккумуляторная угловая шлифмашина | РУКОВОДСТВО ПО ЭКСПЛУАТАЦИИ | 169 |

**DGA411, DGA412,
DGA413, DGA414
DGA461, DGA462,
DGA463, DGA464
DGA511, DGA512,
DGA513, DGA514**



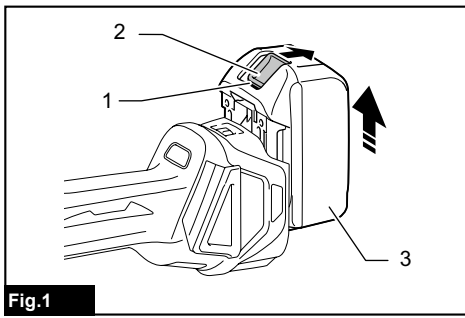


Fig.1

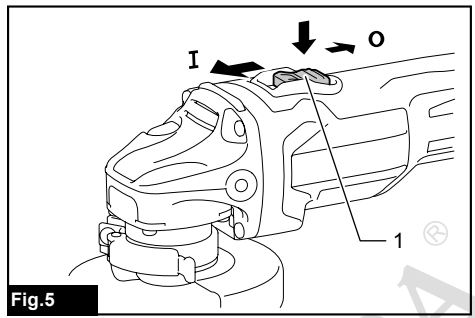


Fig.5

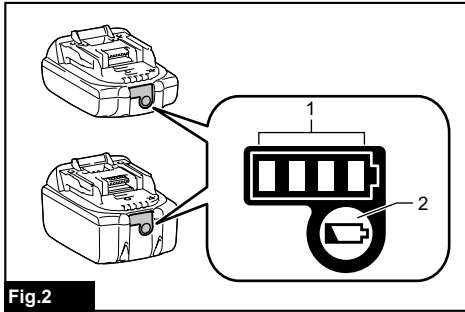


Fig.2

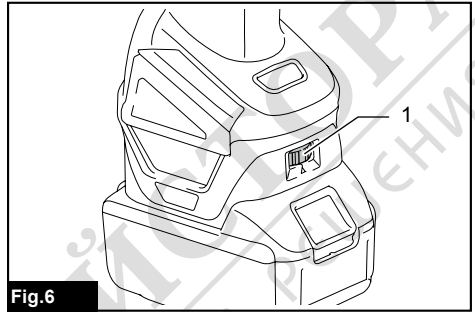


Fig.6

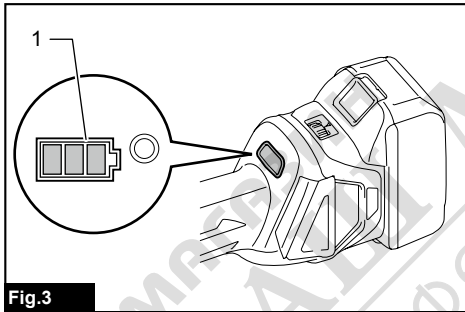


Fig.3

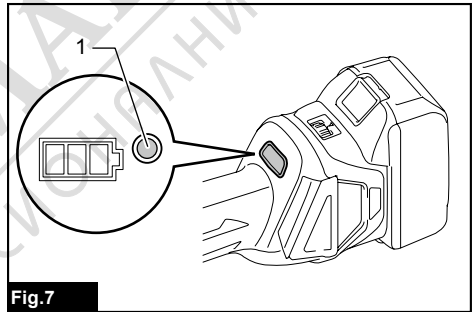


Fig.7

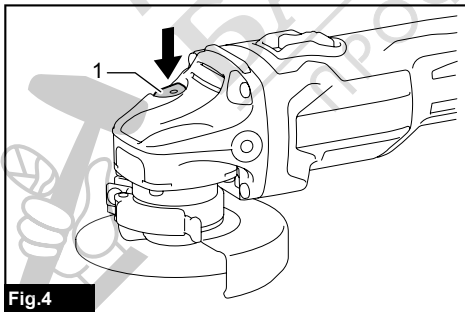


Fig.4

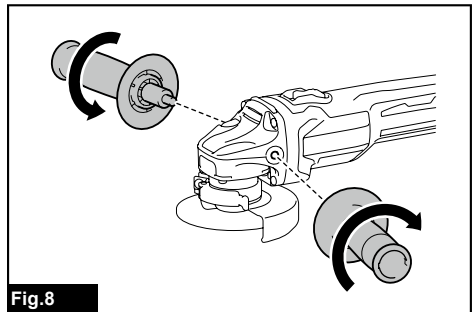


Fig.8

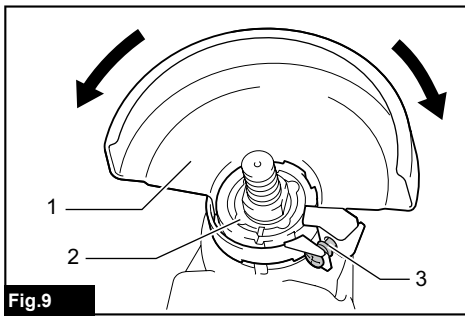


Fig.9

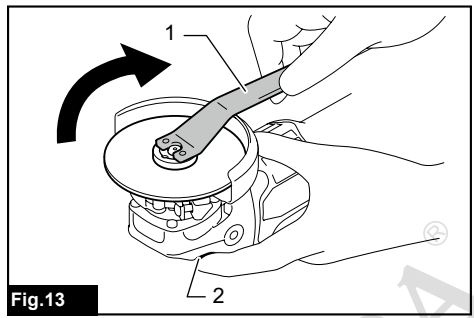


Fig.13

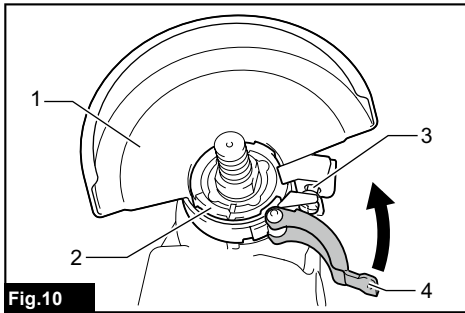


Fig.10

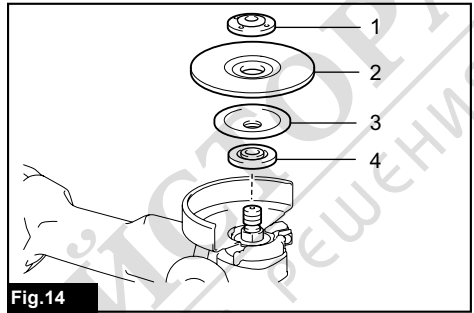


Fig.14

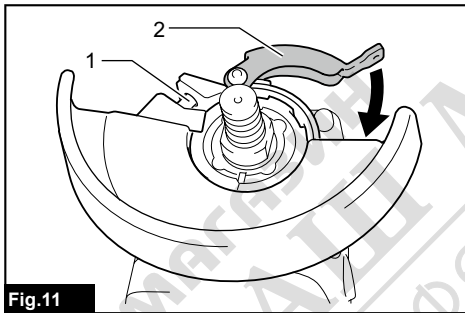


Fig.11

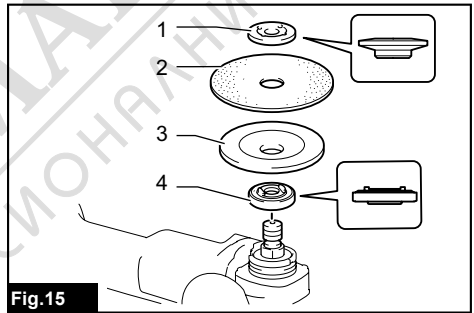


Fig.15

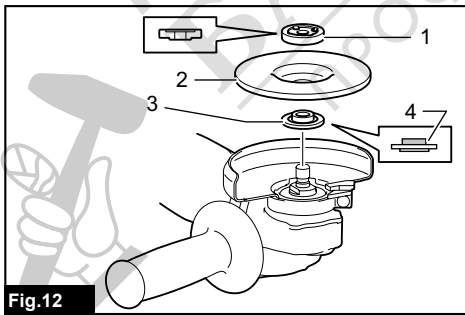


Fig.12

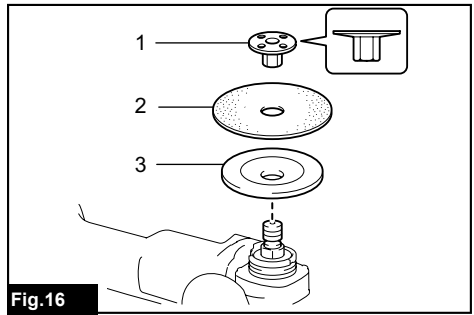


Fig.16

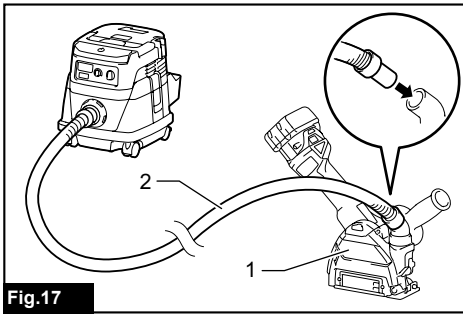


Fig.17

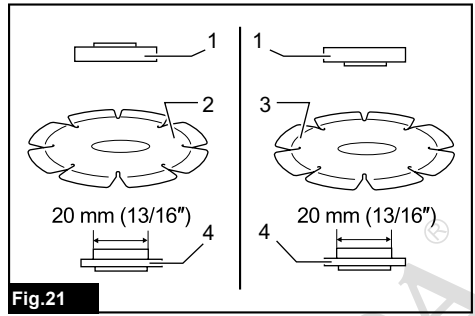


Fig.21

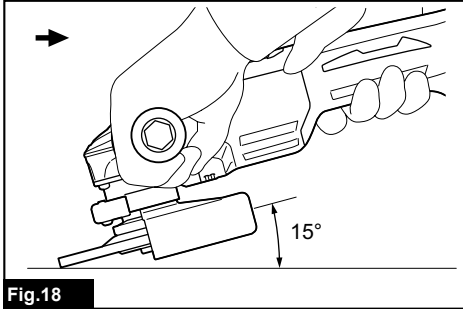


Fig.18

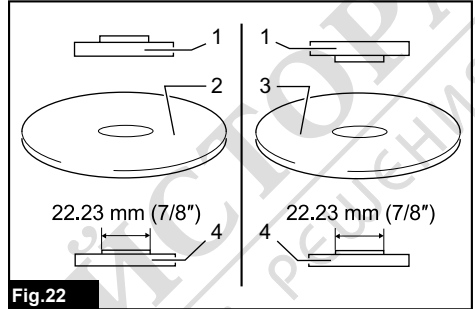


Fig.22

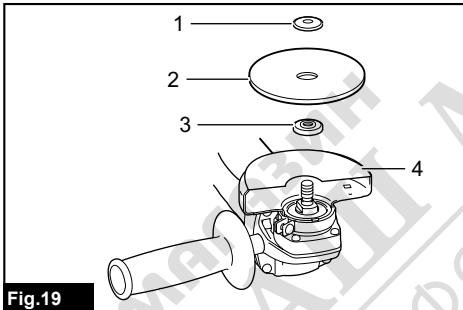


Fig.19

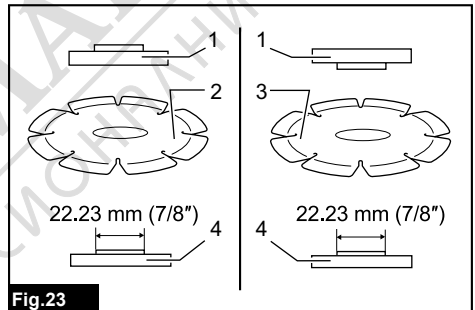


Fig.23

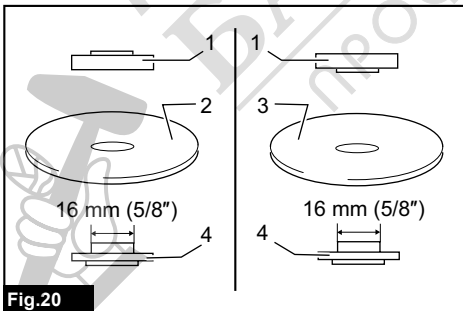


Fig.20

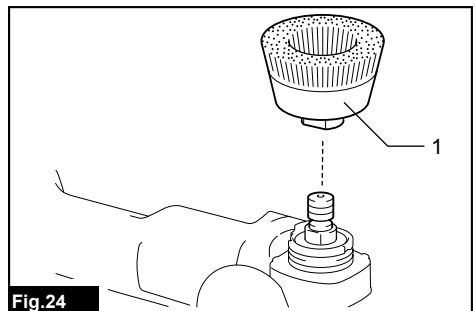


Fig.24

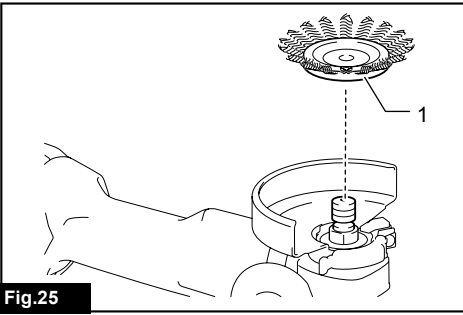


Fig.25

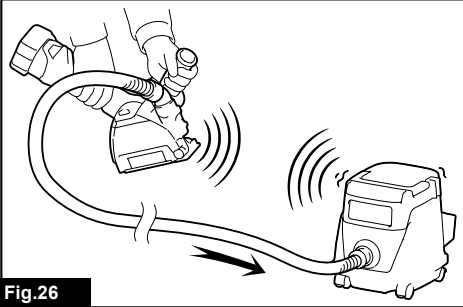


Fig.26

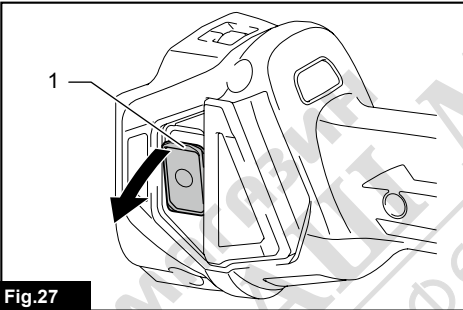


Fig.27

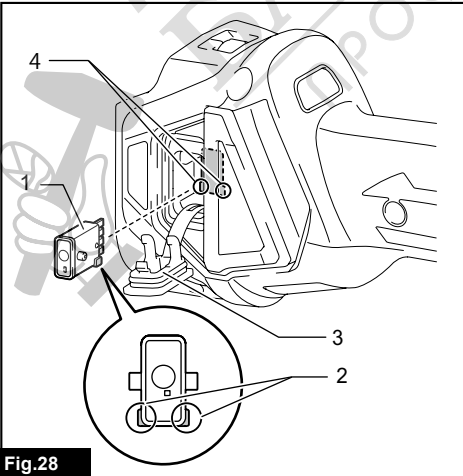


Fig.28

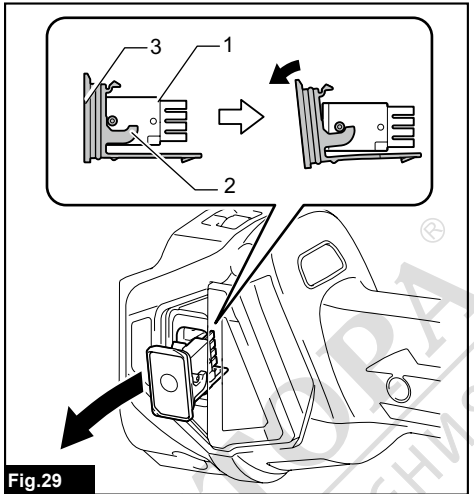


Fig.29

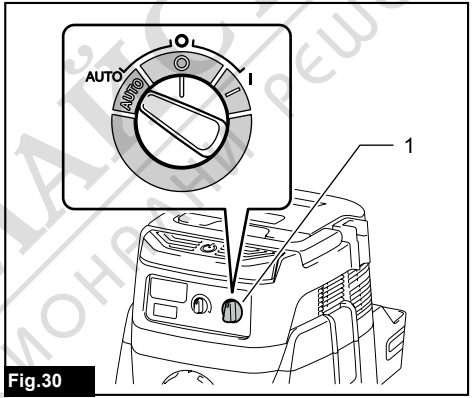


Fig.30

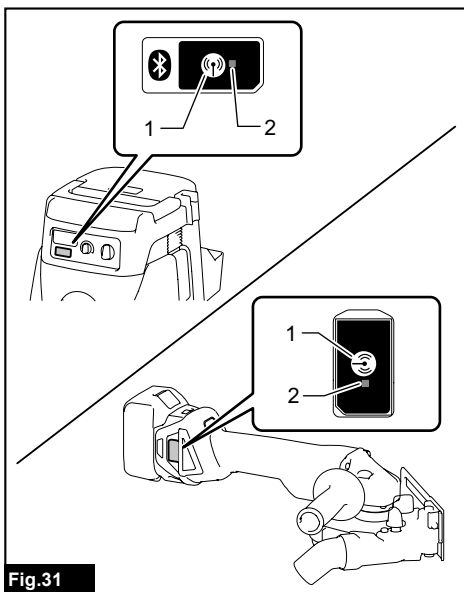


Fig.31

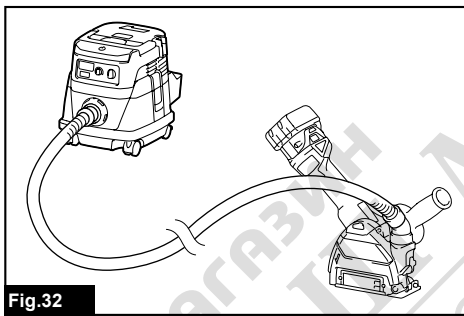


Fig.32

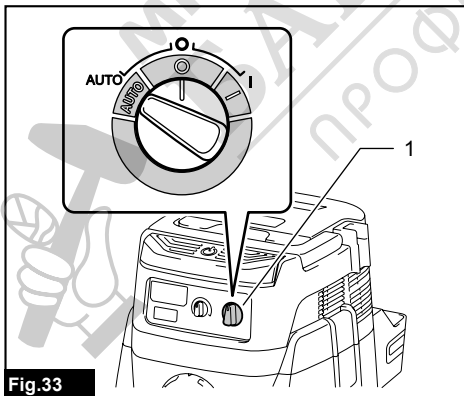


Fig.33

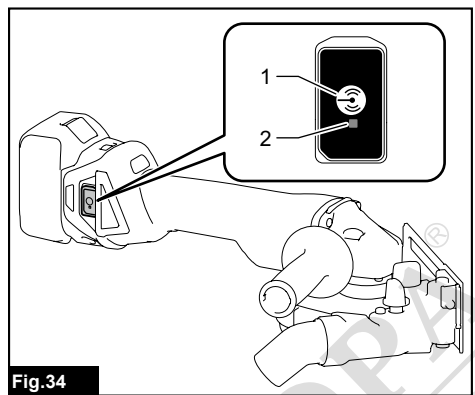


Fig.34

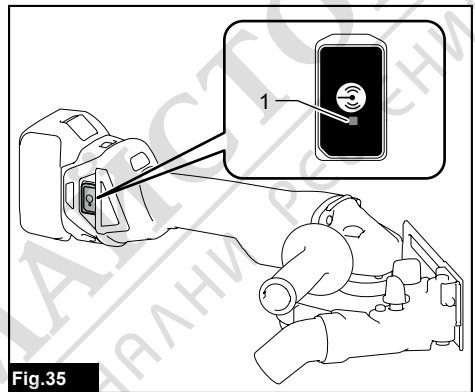


Fig.35

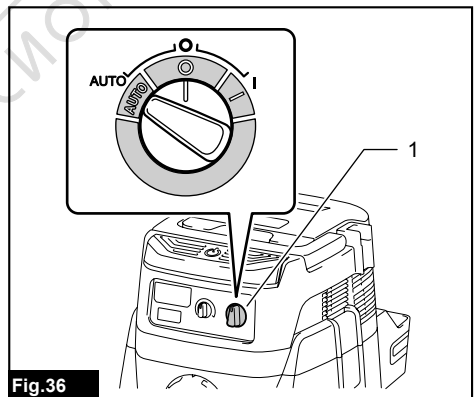


Fig.36

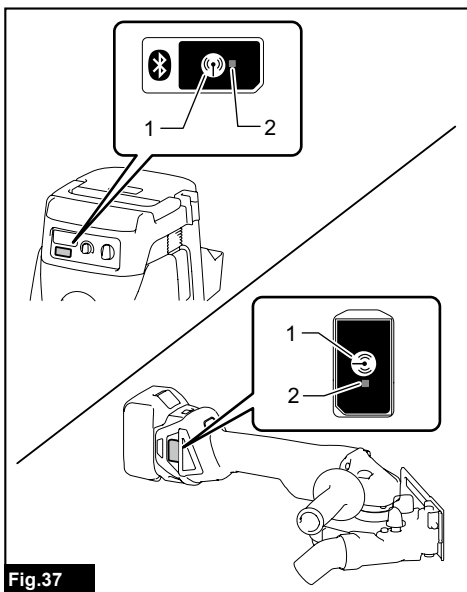


Fig.37

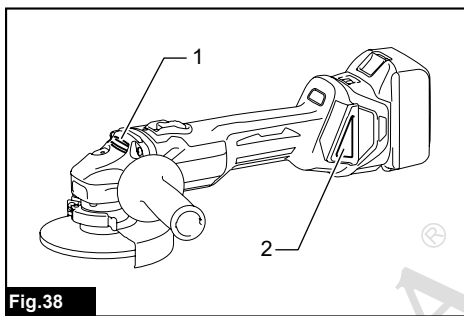


Fig.38

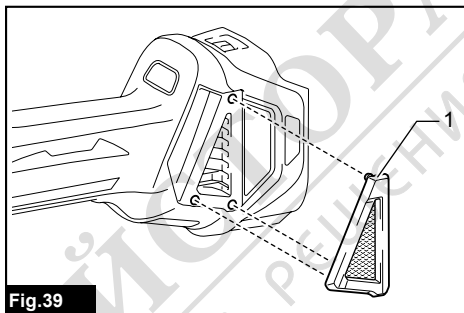


Fig.39

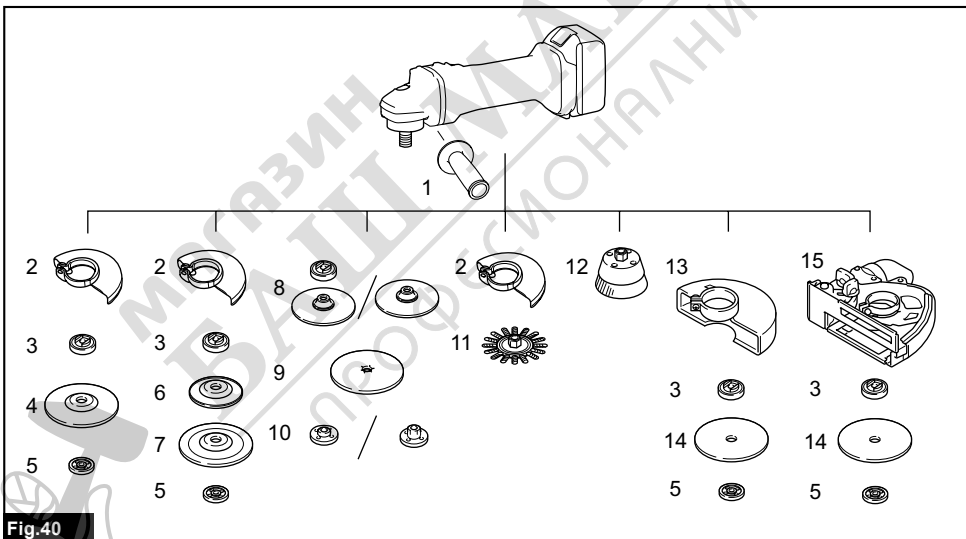


Fig.40

СПЕЦИФИКАЦИИ

| Модел: | DGA411 | DGA412 | DGA413 | DGA414 |
|--------------------------------|---------------------------|--------|--------|--------|
| Диаметър на диска | 100 мм (4") | | | |
| Макс. дебелина на диска | 6,4 мм | | | |
| Резба на вала | M10 | | | |
| Номинални обороти (n) | 8 500 мин ⁻¹ | | | |
| Обща дължина | 382 мм | | | |
| Номинално напрежение | Постоянно напрежение 18 V | | | |
| Нето тегло | 2,2 – 2,8 кг | | | |
| Електрическа спирачка | - | | ✓ | |
| Функция за безжично активиране | - | ✓ | - | ✓ |

| Модел: | DGA461 | DGA462 | DGA463 | DGA464 |
|--------------------------------|------------------------------------|--------|--------|--------|
| Диаметър на диска | 115 мм (4-1/2") | | | |
| Макс. дебелина на диска | 7,2 мм | | | |
| Резба на вала | M14 или 5/8" (зависи от държавата) | | | |
| Номинални обороти (n) | 8 500 мин ⁻¹ | | | |
| Обща дължина | 382 мм | | | |
| Номинално напрежение | Постоянно напрежение 18 V | | | |
| Нето тегло | 2,3 – 3,0 кг | | | |
| Електрическа спирачка | - | | ✓ | |
| Функция за безжично активиране | - | ✓ | - | ✓ |

| Модел: | DGA511 | DGA512 | DGA513 | DGA514 |
|--------------------------------|------------------------------------|--------|--------------|--------|
| Диаметър на диска | 125 мм (5") | | | |
| Макс. дебелина на диска | 7,2 мм | | | |
| Резба на вала | M14 или 5/8" (зависи от държавата) | | | |
| Номинални обороти (n) | 8 500 мин ⁻¹ | | | |
| Обща дължина | 382 мм | | | |
| Номинално напрежение | Постоянно напрежение 18 V | | | |
| Нето тегло | 2,3 – 3,0 кг | | 2,4 – 3,0 кг | |
| Електрическа спирачка | - | | ✓ | |
| Функция за безжично активиране | - | ✓ | - | ✓ |

- Поради нашата непрекъсната научно-развойна дейност посочените тук спецификации могат да бъдат променени без предизвестие.
- Спецификациите може да са различни в различните държави.
- Теглото може да се различава в зависимост от принадлежността(ите), включително акумулаторната батерия. Най-леката и най-тежката комбинация в съответствие с процедурата на ЕРТА 01/2014 са показани в таблицата.

Приложима акумулаторна батерия

BL1815N / BL1820 / BL1820B / BL1830 / BL1830B / BL1840 / BL1840B / BL1850 / BL1850B / BL1860B

- Някои от акумулаторните батерии, посочени по-горе, може да не са налични в зависимост от региона на местоживееене.

▲ ПРЕДУПРЕЖДЕНИЕ: Използвайте само посочените по-горе акумулаторни батерии. Използването на други акумулаторни батерии може да причини нараняване и/или пожар.

Предназначение

Този инструмент е предназначен за шлайфане, шлифоване и рязане на метал и камък без използване на вода.

Шум

Обичайното ниво на шума с тегловен коефициент А, определено съгласно EN60745:

| Модел | Ниво на звуково налягане (L_{pA}): (dB(A)) | Ниво на звукова мощност (L_{WA}): (dB(A)) | Коефициент на неопределеност (K): (dB(A)) |
|--------|--|---|---|
| DGA411 | 80 | - | 3 |
| DGA412 | 80 | - | 3 |
| DGA413 | 80 | - | 3 |
| DGA414 | 80 | - | 3 |
| DGA461 | 79 | - | 3 |
| DGA462 | 79 | - | 3 |
| DGA463 | 79 | - | 3 |
| DGA464 | 79 | - | 3 |
| DGA511 | 79 | - | 3 |
| DGA512 | 79 | - | 3 |
| DGA513 | 79 | - | 3 |
| DGA514 | 79 | - | 3 |

При работа нивото на шума може да превиши 80 dB (A).

▲ ПРЕДУПРЕЖДЕНИЕ: Използвайте предпазни средства за слуха.

Вибрации

Общата стойност на вибрациите (сума от три осови вектора), определена съгласно EN60745:

Работен режим: шлайфане на повърхности с нормална странична ръкохватка

| Модел | Ниво на вибрации ($a_{h, AG}$): (m/s^2) | Коефициент на неопределеност (K): (m/s^2) |
|--------|---|---|
| DGA411 | 4,5 | 1,5 |
| DGA412 | 4,5 | 1,5 |
| DGA413 | 4,5 | 1,5 |
| DGA414 | 4,5 | 1,5 |
| DGA461 | 6,5 | 1,5 |
| DGA462 | 6,5 | 1,5 |
| DGA463 | 6,5 | 1,5 |
| DGA464 | 6,5 | 1,5 |
| DGA511 | 6,5 | 1,5 |
| DGA512 | 6,5 | 1,5 |
| DGA513 | 6,5 | 1,5 |
| DGA514 | 6,5 | 1,5 |

Работен режим: шлайфане на повърхности с антивибрационна странична ръкохватка

| Модел | Ниво на вибрации ($a_{h, AG}$): (m/s^2) | Коефициент на неопределеност (K): (m/s^2) |
|--------|--|---|
| DGA411 | 4,0 | 1,5 |
| DGA412 | 4,0 | 1,5 |
| DGA413 | 4,0 | 1,5 |
| DGA414 | 4,0 | 1,5 |
| DGA461 | 6,0 | 1,5 |
| DGA462 | 6,0 | 1,5 |
| DGA463 | 6,0 | 1,5 |
| DGA464 | 6,0 | 1,5 |
| DGA511 | 6,0 | 1,5 |
| DGA512 | 6,0 | 1,5 |
| DGA513 | 6,0 | 1,5 |
| DGA514 | 6,0 | 1,5 |

Работен режим: шкуркане с диск с нормална странична ръкохватка

| Модел | Ниво на вибрациите ($a_{h, DS}$): (m/s^2) | Коефициент на неопределеност (K): (m/s^2) |
|--------|--|---|
| DGA411 | 2,5 m/s^2 или по-малко | 1,5 |
| DGA412 | 2,5 m/s^2 или по-малко | 1,5 |
| DGA413 | 2,5 m/s^2 или по-малко | 1,5 |
| DGA414 | 2,5 m/s^2 или по-малко | 1,5 |
| DGA461 | 2,5 m/s^2 или по-малко | 1,5 |
| DGA462 | 2,5 m/s^2 или по-малко | 1,5 |
| DGA463 | 2,5 m/s^2 или по-малко | 1,5 |
| DGA464 | 2,5 m/s^2 или по-малко | 1,5 |
| DGA511 | 2,5 m/s^2 или по-малко | 1,5 |
| DGA512 | 2,5 m/s^2 или по-малко | 1,5 |
| DGA513 | 2,5 m/s^2 или по-малко | 1,5 |
| DGA514 | 2,5 m/s^2 или по-малко | 1,5 |

Работен режим: шкуркане с диск с антивибрационна странична ръкохватка

| Модел | Ниво на вибрациите ($a_{h, DS}$): (m/s^2) | Коефициент на неопределеност (K): (m/s^2) |
|--------|--|---|
| DGA411 | 2,5 m/s^2 или по-малко | 1,5 |
| DGA412 | 2,5 m/s^2 или по-малко | 1,5 |
| DGA413 | 2,5 m/s^2 или по-малко | 1,5 |
| DGA414 | 2,5 m/s^2 или по-малко | 1,5 |
| DGA461 | 2,5 m/s^2 или по-малко | 1,5 |
| DGA462 | 2,5 m/s^2 или по-малко | 1,5 |
| DGA463 | 2,5 m/s^2 или по-малко | 1,5 |
| DGA464 | 2,5 m/s^2 или по-малко | 1,5 |
| DGA511 | 2,5 m/s^2 или по-малко | 1,5 |
| DGA512 | 2,5 m/s^2 или по-малко | 1,5 |
| DGA513 | 2,5 m/s^2 или по-малко | 1,5 |
| DGA514 | 2,5 m/s^2 или по-малко | 1,5 |

ЗАБЕЛЕЖКА: Обявеното ниво на вибрациите е измерено в съответствие със стандартни методи за изпитване и може да се използва за сравняване на инструменти.

ЗАБЕЛЕЖКА: Освен това обявеното ниво на вибрациите може да се използва за предварителна оценка на вредното въздействие.

▲ ПРЕДУПРЕЖДЕНИЕ: Нивото на вибрациите при работа с електрическия инструмент може да се различава от обявената стойност в зависимост от начина на използване на инструмента.

▲ ПРЕДУПРЕЖДЕНИЕ: Задължително определете предпазни мерки за защита на оператора въз основа на оценката на риска в реални работни условия (като се вземат предвид всички съставни части на работния цикъл, като например момента на изключване на инструмента, работата на празен ход, както и времето на задействане).

▲ ПРЕДУПРЕЖДЕНИЕ: Обявеното ниво на вибрациите се използва за основните приложения на електрическия инструмент. Ако обаче инструментът се използва за други приложения, нивото на вибрациите може да е различно.

ЕО декларация за съответствие

Само за европейските страни

ЕО декларацията за съответствие е включена като Анекс А към тази инструкция за употреба.

ПРЕДУПРЕЖДЕНИЯ ЗА БЕЗОПАСНОСТ

Общи предупреждения за безопасност при работа с електрически инструменти

▲ ПРЕДУПРЕЖДЕНИЕ: Прочетете всички предупреждения, инструкции, илюстрации и спецификации за безопасността, предоставени с този електрически инструмент. При неспазване на изброените по-долу инструкции има опасност от токов удар, пожар и/или тежко нараняване.

Запазете всички предупреждения и инструкции за справка в бъдеще.

Терминът "електрически инструмент" в предупрежденията се отнася за вашия инструмент (с кабел за включване в мрежата) или работещ на батерии (безжичен) електрически инструмент.

Предупреждения за безопасност при работа с акумулаторен ъглошлиф

Общи предупреждения за безопасност при шлайфане, шлифоване, почистване с телена четка и рязане с абразивен диск:

1. Този електрически инструмент е предназначен да работи като инструмент за шлайфане, шлифоване, почистване с телена четка или за рязане с абразивен диск. Прочетете всички предупреждения, инструкции, илюстрации и спецификации за безопасността, предоставени с този електрически инструмент. При неспазване на изброените по-долу инструкции има опасност от токов удар, пожар и/или тежко нараняване.

2. Не се препоръчва използване на този електрически инструмент за операции като полиране. Операции, за които електрическият инструмент не е предназначен, могат да бъдат опасни и да доведат до нараняване.
3. Не използвайте принадлежности, които не са специално предназначени и препоръчани от производителя на инструмента. Това, че дадена принадлежност може да бъде закрепена към инструмента, не осигурява безопасната му работа.
4. Номиналната скорост на принадлежностите трябва да е най-малко равна на максималната скорост, означена на инструмента. Принадлежности, които се въртят със скорост, по-висока от номиналната, могат да се счупят и да се разлетят на парчета.
5. Външният диаметър и дебелината на вашите принадлежности трябва да отговарят на номиналния капацитет на вашия електрически инструмент. Неправилно размерените принадлежности не могат да бъдат добре защитени или контролирани.
6. Резбовите монтажни отвори на принадлежностите трябва да отговарят на резбата на шпиндела на шлайфмашината. За монтажните чрез фланци принадлежности монтажните отвори на принадлежностите трябва да отговарят на центриращия диаметър на фланеца. Тези принадлежности, които не отговарят на монтажните елементи на електрическия инструмент, ще работят дебалансирано и могат да причинят загуба на контрол.
7. Не използвайте повредени принадлежности. Преди всяко използване проверявайте принадлежностите, например абразивните шайби за отчупвания и пукнатини, скъсване или прекомерно износване, а телените четки – за хлабави или начупени телове. В случай на изпускане на инструмента или на някоя принадлежност ги проверете за повреда или монтирайте принадлежност, която не е повредена. След като огледате и поставите принадлежността, застанете заедно с хората около вас извън равнината на въртящата се принадлежност и включете инструмента на максимални обороти без натоварване в продължение на една минута. Ако принадлежността е повредена, тя ще се счупи по време на това изпитание.

8. **Използвайте лични предпазни средства. В зависимост от вида на приложението използвайте маска за лице или предпазни очила. При необходимост използвайте маска за прах, антифони, ръкавици и работна престилка, които да могат да ви предпазят от малки абразивни частици или парченца от обработвания детайл.** Предпазните средства за очите трябва да могат да спрат летящи отпадъци, създадени при различни операции. Маската за прах или дихателният апарат трябва да могат да филтрират твърдите частици, образувани по време на работа. Продължителното излагане на силен шум може да причини загуба на слуха.
9. **Страничните лица трябва да стоят на безопасно разстояние от работната зона. Всеки, който влиза в работната зона, трябва да използва лични предпазни средства.** Парчета от обработвания детайл или от счупена принадлежност могат да изхвърчат и да причинят наранявания извън непосредствената зона на работа.
10. **Дръжте електрическия инструмент само за изолираните и нехлъзгави повърхности, когато има опасност речежният диск да допре в скрити кабели.** При допир до проводник под напрежение токът може да премине през металните части на електрическия инструмент и да „ударят“ работещия.
11. **Не оставяйте електрическия инструмент на земята, докато принадлежността не спре напълно да се върти.** Въртящата се принадлежност може да захване повърхността и да издърпа инструмента от ръцете ви.
12. **Не работете с електрическия инструмент, като го държите отстрани до тялото си.** При случаен допир с въртящата се принадлежност дрехите ви може да се разкъсат и да придърпат принадлежността към вашето тяло.
13. **Редовно почиствайте вентилационните отвори на инструмента.** Вентилаторът на двигателя засмуква прах в корпуса на инструмента, а натрупването на метален прах може да доведе до опасност от електрическа повреда.
14. **Не използвайте електрическия инструмент в близост до леснозапалими материали.** Искрите могат да запалят тези материали.
15. **Не използвайте принадлежности, за които се изисква водно охлаждане.** Използването на вода или други охлаждащи течности може да доведе до токов удар и дори до смърт.

Обратен удар и съответни предупреждения
Обратният удар е внезапна реакция на прищипан или нащърбен въртящ се диск, опорна подложка, четка или друга принадлежност. Прищипването или нащърбането причинява бързо спиране на въртящата се принадлежност, която от своя страна завърта неконтролируемо електрическия инструмент в посока, обратна на въртенето на принадлежността, в точката на захващане.

Например, ако абразивната шайба е нащърбена или прищипана от обработвания детайл, ръбът, който влиза в точката на прищипване, може да навлезе в повърхността на материала, от което шайбата да изскочи нагоре или да се получи обратен удар. Шайбата може да отскочи към оператора или встрани от него в зависимост от посоката на движение на шайбата в точката на прищипване. В такава ситуация абразивната шайба може и да се счупи. Обратният удар е следствие от неправилната употреба на електрическия инструмент и/или неспазване на реда и условията за работа и може да бъде избегнат при спазване на посочените по-долу предпазни мерки.

1. **Дръжте здраво инструмента и разположете тялото и ръката си така, че да можете да устоите на силите на обратния удар. Ако има допълнителна ръкохватка, я използвайте задължително, за да овладеете максимално обратния удар или завъртането при пускане.** Операторът може да овладее завъртането или силите на обратен удар, ако вземе подходящите предпазни мерки.
2. **Не поставяйте ръката си близо до въртящата се принадлежност.** Възможно е да възникне обратен удар на принадлежността към ръката ви.
3. **Не разполагайте тялото си в зоната, към която инструментът ще отскочи в случай на обратен удар.** Обратният удар изхвърля инструмента в посока, обратна на тази на въртенето на диска, в точката на нащърбване.
4. **Работете с повишено внимание при обработване на ъгли, остри ръбове и др. подобни. Не позволявайте на принадлежността да подскача или да се нащърбва.** Ъглите, остри ръбове и подскачането са предпоставки за нащърбване на въртящата се принадлежност и загуба на контрол или обратен удар.
5. **Не поставяйте нож за дървообработка за верижен трион или циркулярен диск със зъби.** Такива дискове често водят до обратен удар и загуба на контрол.

Специфични предупреждения за безопасност при шлифване и рязане с абразивен диск:

1. **Използвайте само дискове, препоръчани за вашата електрически инструмент и специалните предпазители за избрания вид диск.** Дискове, за които инструментът не е предназначен, не могат да бъдат добре защитени и не са безопасни.
2. **Шлайфащите повърхности на дисковете с вдлъбнати центрове трябва да се монтират под равнината на ръба на предпазителя.** Неправилно монтирания диск, който се показва през равнината на ръба на предпазителя, не може да бъде добре защитен.
3. **Предпазителят трябва да е здраво закрепен за електрическия инструмент и разположен така, че да осигурява максимална безопасност, тъй че колкото може по-малка част от диска да е открита към оператора.** Предпазителят пази оператора от парчета при счупване на диска, от случаен допир до диска и от искри, които биха могли да подпалят дрехите.

4. **Дисковете трябва да се използват само за тези приложения, за които са предназначени. Например, не трябва да се шлифова с плоската страна на абразивен диск за рязане.** Абразивните дискове за рязане са предназначени за периферно шлифване и прилагането на странично действащи сили може да доведе до счупването им на парчета.
5. **Използвайте само закрепващи фланци без повреди и с точните размери и форма за избрания диск.** Правилните закрепващи фланци на диска осигуряват опора на диска и така намаляват опасността от счупване на диска. Фланците за дисковете за рязане може да се различават от фланците за шайбите за шлифване.
6. **Не използвайте износени дискове за шлифване от по-големи електрически инструменти.** Дисковете, предназначени за по-големи инструменти, не са подходящи за високите обороти на малкия инструмент и могат да се пръснат на парчета.

Допълнителни предупреждения за безопасност при рязане с абразивен диск:

1. **Не „заклинвайте“ диска за рязане и не упражнявайте прекомерен натиск. Не се опитвайте да режете прекалено дълбоко.** Прекомерният натиск върху диска увеличава натоварването и вероятността за усукване или задиране на диска в прореза, както и тази за обратен удар или счупване на диска.
2. **Не разполагайте тялото си на една линия с въртящия се диск и зад него.** Когато дискът, в точката на обработване, се отдалечава от тялото, евентуалният обратен удар може да изстреля въртящия се диск и инструмента право към вас.
3. **Ако дискът задре или прекъснете рязането по друга причина, изключете инструмента и го задръжте неподвижен, докато дискът спре да се върти окончателно. Не се опитвайте да извадите диска за рязане от прореза, докато все още се върти, защото това може да доведе до обратен удар.** Огледайте мястото и вземете необходимите мерки, за да отстраните причината за задирането на диска.
4. **Не подновявайте рязането, докато дискът е в допир с обработвания детайл.** Изчакайте дискът да достигне пълни обороти и тогава внимателно го вкарайте в прореза. Дискът може да задре, да излезе или да произведе обратен удар, ако инструментът бъде включен отново, докато е в допир с обработвания детайл.
5. **Подпирайте панели и други едмемисти детайли за обработване, за да сведете до минимум опасността от прищипване или обратен удар от диска.** Големите обработвани детайли често се огъват под собствената си тежест. Подпорите се слагат под обработвания детайл, близо до линията на рязане и близо до ръба на детайла, от двете страни на диска.

6. **Бъдете особено предпазливи, когато режете в стена или друга повърхност, през която не се вижда.** Стърчащият диск може да среже газови или водопроводни тръби, електрически кабел или предмет, който да причини обратен удар.

Специфични предупреждения за безопасност при шлифовъчни операции:

1. **Не използвайте прекалено големи дискове за шлифване от шкурка. Следвайте съветите на производителя при избора на шкурка.** Големите дискове за шлифване от шкурка, които излизат извън подложката за шлифване, представляват опасност от разкъсване и могат да причинят задиране, скъсване на диска или обратен удар.

Специфични предупреждения за безопасност при почистване с телена четка:

1. **Имайте предвид, че телове падат от четката дори при нормална работа. Не натискайте прекалено силно теловете, като упражнявате голямо натоварване върху четката.** Теловете лесно могат да проникнат през тънки дрехи и/или през кожата.
2. **Ако при почистване с телена четка се претърсва използването на предпазител, не позволявайте теленият диск или четката да докосват предпазителя.** Диаметърът на теленият диск или четка може да се увеличи поради работното натоварване или от центробежните сили.

Допълнителни предупреждения за безопасност:

1. **Ако използвате дискове за шлифване с вдлъбнат център, използвайте само дискове, подсилени със стъклопласт.**
2. **НЕ използвайте чашковидни каменни дискове с този инструмент за шлифване.** Инструментът за шлифване не е предназначен за такъв тип дискове и използването им може да доведе до тежко нараняване.
3. **Внимавайте да не повредите вала, фланеца (особено монтажната повърхност) или фиксиращата гайка.** Повреждането на тези части може да доведе до счупване на диска.
4. **Уверете се, че дискът не докосва детайла за обработване, преди да включите инструмента.**
5. **Преди да пристъпите към обработка на детайл, оставете инструмента да поработи известно време. Следете за вибрации или трептения, които може да сочат, че дискът не е добре поставен или е неправилно балансиран.**
6. **Използвайте указаната повърхност на диска, за да шлайфате.**
7. **Не оставяйте инструмента да работи без надзор. Инструментът трябва да работи само когато го държите с ръце.**
8. **Не докосвайте детайла непосредствено след обработка, защото може да е много горещ и да изгори кожата ви.**

9. Спазвайте инструкциите на производителя за правилен монтаж и използване на дисковете. Работете с дисковете и ги съхранявайте внимателно.
10. Не използвайте отделни редуциращи втулки или адаптери за пригаждане на абразивни шайби с големи отвори.
11. Използвайте само фланци, предназначени за този инструмент.
12. При инструменти, предназначени за работа с дискове с отвор с резба, проверете дали резбата на диска е достатъчна, за да влезе целия вал.
13. Проверете дали детайлът за обработване е закрепен стабилно.
14. Внимавайте, защото дискът продължава да се върти след изключването на инструмента.
15. В случай че работното място е много горещо и влажно или силно замърсено с прах, който е проводник на ток, използвайте захранване с дефектнокова защита (30 mA), за да осигурите безопасността на оператора.
16. Не използвайте инструмента върху материали, съдържащи азбест.
17. Когато използвате дискове за рязане, винаги работете с монтиран прахосъбирателен предпазител на диска съгласно местната нормативна уредба.
18. Дисковете за рязане не трябва да се подлагат на страничен натиск.
19. Не използвайте платнени работни ръкавици по време на работа. В инструмента могат да влязат влакна от платнените ръкавици, което да доведе до повреда на инструмента.
4. Ако в очите ви попадне електролит, изплакнете ги с чиста вода и веднага потърсете лекарска помощ. Това може да доведе до загуба на зрението ви.
5. Не давайте на късо акумулаторните батерии:
 - (1) Не докосвайте клемите с проводими материали.
 - (2) Избягвайте съхраняването на акумулаторните батерии в контейнер с други метални предмети като пирони, монети и други подобни.
 - (3) Не излагайте акумулаторните батерии на вода или дъжд.
 Закъсването на акумулаторна батерия може да доведе до протичане на много силен ток, до прегряване, до възможни изгаряния и даже до разпадане на батерията.
6. Не съхранявайте инструмента и акумулаторните батерии на места, където температурата може да достигне или надмине 50 °C (122 °F).
7. Не изгаряйте акумулаторните батерии даже и ако те са сериозно повредени или напълно износени. Акумулаторната батерия може да експлодира в огън.
8. Внимавайте да не изпускате или удряте акумулаторната батерия.
9. Не използвайте повредени акумулаторни батерии.
10. Съдържащите се литиево-йонни акумулаторни батерии са обект на изискванията на законодателството за опасни стоки. При търговски превози, напр. от трети страни, спедитори, трябва да се спазват специални изисквания за опаковане и етикетирание. За подготовка на артикула, който трябва да бъде изпратен, е необходима консултация с експерт по опасните материали. Моля, спазвайте и евентуално по-подробните национални разпоредби. Залепете с лента или покрийте откритите контакти и опаковайте акумулаторната батерия по такъв начин, че да не може да се премества в опаковката.

ЗАПАЗЕТЕ НАСТОЯЩИТЕ ИНСТРУКЦИИ.

▲ПРЕДУПРЕЖДЕНИЕ: НЕ позволявайте комфорта от познаването на продукта (придобит при дългата му употреба) да замени стриктното спазване на правилата за безопасност за въпросния продукт. **НЕПРАВИЛНАТА УПОТРЕБА** и неспазването на правилата за безопасност, посочени в настоящото ръководство за експлоатация, могат да доведат до тежки наранявания.

Важни инструкции за безопасност за акумулаторната батерия

1. Преди да използвате акумулаторната батерия, прочетете всички инструкции и предупредителни маркировки на (1) зарядното устройство за батерии, (2) за батериите и (3) за използващата батерия продукт.
2. Не разглобявайте акумулаторните батерии.
3. Ако мощността на машината намалее много, веднага спрете да работите. Това може да доведе до риск от прегряване, до възможни изгаряния и даже до експлозии.

ЗАПАЗЕТЕ НАСТОЯЩИТЕ ИНСТРУКЦИИ.

▲ВНИМАНИЕ: Използвайте само оригинални акумулаторни батерии на Makita. При използване на различни от акумулаторните батерии на Makita или стари акумулаторни батерии може да се получи пръскане на акумулаторната батерия, което да доведе до пожар, нараняване или повреда. Това също ще анулира гаранцията на Makita за инструмента и зарядното устройство Makita.

Съвети за поддържане на максимално дълъг живот на акумулаторните батерии

1. Зареждайте акумулаторните батерии, преди те да са се разредили напълно. Когато забележите, че мощността на инструмента намалява, винаги спирайте работата с инструмента и заредете акумулаторната батерия.
2. Никога не презареждайте напълно заредена акумулаторна батерия. Презарядът скъсява експлоатационния живот на батерията.
3. Зареждайте акумулаторната батерия при стайна температура от 10 °C – 40 °C (50 °F – 104 °F). Оставете загретите акумулаторни батерии да се охладят, преди да ги зареждате.
4. Заредете акумулаторната батерия, ако не сте го използвали дълъг период от време (повече от шест месеца).

Важни инструкции за безопасност за безжичното устройство

1. Не разгласявайте и не променяйте безжичното устройство.
2. Пазете безжичното устройство далеч от децата си. При случайно поглъщане незабавно потърсете медицинска помощ.
3. Използвайте безжичното устройство само с инструменти на Makita.
4. Не излагайте безжичното устройство на действието на дъжд или влага.
5. Не използвайте безжичното устройство на места, където температурата превишава 50°C.
6. Не допускайте работа на безжичното устройство на места, където в близост има медицински апарати, като например сърдечни пейсмейкъри.
7. Не допускайте работа на безжичното устройство на места, където в близост има автоматични устройства. При работа със същото може да се получи неизправност на или грешка в автоматичните устройства.
8. Безжичното устройство може да генерира електромагнитни полета (EMF), но те не са вредни за потребителя.
9. Безжичното устройство е точен уред. Внимавайте да не изпуснете или ударите безжичното устройство.
10. Не докосвайте извода на безжичното устройство с голи ръце или метални материали.
11. Винаги махайте батерията от инструмента, когато монтирате безжичното устройство.
12. При отварянето на капака на гнездото избягвайте места, където може да влязат прах и вода в гнездото. Винаги поддържайте чист входа на гнездото.
13. Винаги вкарвайте безжичното устройство в правилната посока.
14. Не натискайте прекалено силно бутона за безжично активиране на безжичното устройство и/или не го натискайте с предмет с остър ръб.
15. Винаги затваряйте капака на гнездото при работа.
16. Не махайте безжичното устройство от гнездото, когато към инструмента се подава захранване. Ако направите това, може да се получи неизправност на безжичното устройство.
17. Не махайте стикера от безжичното устройство.
18. Не поставяйте стикери върху безжичното устройство.
19. Не оставяйте безжичното устройство на място, където може да се генерира статично електричество или електрически шум.
20. Не оставяйте безжичното устройство на място, подложено на голямо загряване, като например нагрятата от слънцето кола.
21. Не оставяйте безжичното устройство на място с прах или прахообразни продукти или на място, където може да се генерира предизвикващ корозия газ.
22. Внезапната промяна на температурата може да доведе до запотвяване на безжичното устройство. Не използвайте безжичното устройство, докато кондензираната вода не изсъхне.
23. Почиствайте безжичното устройство внимателно със суха и мека кърпа. Не използвайте бензол, разредител, проводяща грес или други подобни.
24. Когато съхранявате безжичното устройство, го дръжте в кутията, в която е доставено, или в контейнер без статично електричество.
25. Не вкарвайте в гнездото никакви устройства, различни от безжичното устройство на Makita.
26. Не използвайте инструмента с повреден капак на гнездото. Проникнали в гнездото вода, прах и замърсявания могат да предизвикат неизправност.
27. Не дърпайте и/или усуквайте капака на гнездото повече от необходимото. Върнете на мястото му капака, ако същият се откачи от инструмента.
28. Сменете капака на гнездото, ако същият бъде загубен или повреден.

ЗАПАЗЕТЕ НАСТОЯЩИТЕ ИНСТРУКЦИИ.

ОПИСАНИЕ НА ФУНКЦИИТЕ

⚠ ВНИМАНИЕ: Винаги проверявайте дали инструментът е изключен и касетата с акумулаторната батерия е извадена, преди да регулирате или проверявате дадена функция на инструмента.

Поставяне и изваждане на акумулаторната батерия

⚠ ВНИМАНИЕ: Винаги изключвайте инструмента преди поставяне или изваждане на акумулаторната батерия.

⚠ ВНИМАНИЕ: Когато инсталирате или изваждате акумулаторната батерия, дръжте здраво инструмента и акумулаторната батерия. Ако не държите здраво инструмента и акумулаторната батерия, те могат да се изплъзнат от ръцете ви и да доведат до повреждане на инструмента и акумулаторната батерия или нараняване.

► **Фиг.1:** 1. Червен индикатор 2. Бутон 3. Акумулаторна батерия

За да извадите акумулаторната батерия, я плъзнете извън инструмента, плъзгайки същевременно бутон в предната част на акумулаторната батерия.

За да поставите акумулаторната батерия, изравнете езичето на акумулаторната батерия с жлеба в корпуса и го плъзнете на мястото му. Вмъкнете го докрай, докато ключалката го задържи на място с малко прищракване. В случай че виждате червения индикатор в горната част на бутона, това означава, че тя не е фиксирана напълно на мястото си.

⚠ ВНИМАНИЕ: Винаги вмъквайте акумулаторната батерия докрай, така че червеният индикатор да се скрие. В противен случай тя може неволно да изпадне от инструмента, което може да нарани вас или някого около вас.

⚠ ВНИМАНИЕ: Не инсталирайте акумулаторната батерия със сила. Ако батерията не се движи свободно, тя не е била поставена правилно.

Индикация на оставащия капацитет на акумулаторната батерия

Само за акумулаторни батерии с индикатор

► **Фиг.2:** 1. Светлинни индикатори 2. Бутон за проверка

Натиснете бутон за проверка на акумулаторната батерия за показване на оставащия заряд на батерията. Светлинните индикатори ще светнат за няколко секунди.

| Светлинни индикатори | | | Оставащ заряд на батерията |
|----------------------|-------|------|---------------------------------------|
| Свети | Изкл. | Мига | |
| | | | 75% до 100% |
| | | | 50% до 75% |
| | | | 25% до 50% |
| | | | 0% до 25% |
| | | | Заредете батерията. |
| | | | Батерията може да не работи правилно. |
| | | | |

ЗАБЕЛЕЖКА: В зависимост от условията на употреба и околната температура е възможно показаната леко да се различават от действителния капацитет.

Индикация на оставащия капацитет на акумулаторната батерия

Зависи от страната

При включване на инструмента индикаторът на батерията показва оставащия капацитет на акумулаторната батерия.

► **Фиг.3:** 1. Индикатор на батерията

Оставащият капацитет на акумулаторната батерия е показан в съответствие със следната таблица.

| Състояние на индикатора на акумулаторната батерия | | | Оставащ капацитет на акумулаторната батерия |
|---|-------|------|---|
| Вкл. | Изкл. | Мига | |
| | | | 50% до 100% |
| | | | 20% до 50% |
| | | | 0% до 20% |
| | | | Заредете батерията |

Система за защита на инструмента /акумулаторната батерия

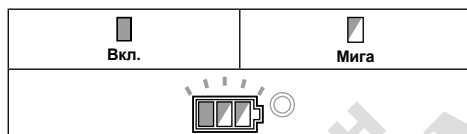
Инструментът е оборудван със система за защита на инструмента/акумулаторната батерия. Тази система автоматично прекъсва захранването към електромотора, за да осигури по-дълъг живот на инструмента и акумулаторната батерия. Инструментът ще спре автоматично по време на работа, ако инструментът или батерията се намират в едно от следните условия:

Защита срещу претоварване

Когато инструментът се използва по начин, който води до необичайно висока консумация на ток, инструментът спира автоматично без никаква индикация. В този случай изключете инструментата и спрете операцията, която претоварва инструмента. След това отново включете инструментата, за да го рестартирате.

Защита срещу прегряване

Когато инструментът прегрее, той спира автоматично и индикаторът на батерията показва следното състояние. При това положение оставете инструментата да изстине, преди да го включите отново.



Ако инструментът не стартира, е възможно батерията да е прегряла. При това положение оставете батерията да изстине, преди да включите инструментата отново.

Защита срещу прекомерно разреждане

Когато капацитетът на акумулаторната батерия не е достатъчен, инструментът спира автоматично. В този случай извадете батерията от инструментата и я заредете.

Освобождаване на защитната блокировка

Когато защитната система сработва непрекъснато, инструментът се блокира и индикаторът на батерията показва следното състояние.

При това положение инструментът не тръгва дори ако го изключите и включите. За освобождаване на защитната блокировка извадете батерията, включете я в зарядното устройство и изчакайте, докато зареждането завърши.



Палец за блокиране на вала

Натиснете палеца за блокиране на вала, за да възпрепятствате въртенето му, когато поставяте или сваляте принадлежности.

► **Фиг.4:** 1. Палец за блокиране на вала

БЕЛЕЖКА: Никога не задействайте палеца за блокиране на вала, когато валът се върти. Инструментът може да се повреди.

Включване

ВНИМАНИЕ: Преди да поставите акумулаторната батерия в инструмента, винаги проверявайте дали плъзгачът работи нормално и се връща в положение „OFF“ (ИЗКЛ.), когато се натисне задният край на плъзгача.

ВНИМАНИЕ: Превключвателят може да се заключва в положение „ON“ (Вкл.) за удобство на оператора и комфорт при продължителна работа. Внимавайте, когато заключвате инструмента в положение „ON“ (Вкл.) и продължавайте да го държите здраво.

За да включите инструментата, плъзнете плъзгача към положение „I (ВКЛ.)“, като натиснете задния край на плъзгача. За непрекъсната работа натиснете предния край на плъзгача, за да го блокирате.

За да изключите инструментата, натиснете задния край на плъзгачия превключвател и после го плъзнете към положение „O (ИЗКЛ.)“.

► **Фиг.5:** 1. Плъзгач превключвател

Колело за регулиране на оборотите

Оборотите на инструментата могат да се променят, като се върти колелото за регулиране. В таблицата по-долу е показано съответствието между цифрата на колелото и оборотите.

► **Фиг.6:** 1. Колело за регулиране на оборотите

| Цифра | Обороти |
|-------|-------------------------|
| 1 | 3 000 мин ⁻¹ |
| 2 | 4 500 мин ⁻¹ |
| 3 | 6 000 мин ⁻¹ |
| 4 | 7 500 мин ⁻¹ |
| 5 | 8 500 мин ⁻¹ |

БЕЛЕЖКА: Ако с инструментата се работи продължително време непрекъснато на ниски обороти, двигателят се претоварва, което води до неизправност.

БЕЛЕЖКА: Когато сменяте оборотите от „5“ на „1“, въртете колелото обратно на часовниковата стрелка. Не въртете колелото принудително по часовниковата стрелка.

Функция за автоматична смяна на скоростта

► **Фиг.7:** 1. Индикатор за режим

| Статус на индикатора за режима | Режим на работа |
|---|-----------------------------|
|  | Режим на високи обороти |
|  | Режим с висок въртящ момент |

Този инструмент има "режим на високи обороти" и "режим на висок въртящ момент". Режимът на работа се променя автоматично в зависимост от натоварването при работа. Когато индикаторът за режима свети по време на работа, инструментът е в режим на висок въртящ момент.

Функция за предотвратяване на случайно включване

Инструментът няма да стартира дори ако акумулаторната батерия се постави в инструмента, когато плъзгачът е в положение „I (ON)“ (ВКЛ.).

За да стартирате инструмента, първо преместете плъзгача на превключвателя в положение „O (OFF)“ (ИЗКЛ.), след което обратно в положение „I (ON)“ (ВКЛ.).

Функция „Електронно управление на въртящия момент“

Инструментът детектира по електронен път ситуации, при които съществува риск от задиране на диска или принадлежност. В това положение инструментът се изключва автоматично, за да се възпрепятства по-нататъшното въртене на шпиндела (това не предотвратява обратния удар).

За да рестартирате инструмента, първо го изключете, отстранете причината за внезапното намаляване на скоростта на въртене и след това включете инструмента.

Функция за плавно пускане

Функцията за плавно пускане намалява тласъка при стартиране.

Електрическа спирачка

Само за модел DGA413/DGA414/DGA463/DGA464/DGA513/DGA514

След изключване на инструмента се задейства електрическа спирачка.

Спирачката не действа при изключено захранване, като случайно изваждане на батерията, докато прекъсвачът е още във включено положение.

СГЛОБЯВАНЕ

▲ВНИМАНИЕ: Винаги проверявайте дали инструментът е изключен и касетата с акумулаторната батерия е извадена, преди да регулирате или проверявате дадена функция на инструмента.

Монтиране на страничната ръкохватка (дръжка)

▲ВНИМАНИЕ: Преди да започнете работа проверете дали страничната ръкохватка е закрепена здраво.

Завийте здраво страничната ръкохватка на показаното на фигурата място от инструмента.

► **Фиг.8**

Поставяне или сваляне на предпазителя (за диск с вдлъбнат център, ламелен диск, гъвкав диск, кръгла телена четка/абразивен диск за рязане, диамантен диск)

▲ПРЕДУПРЕЖДЕНИЕ: При използване на диск с вдлъбнат център, ламелен диск, гъвкав диск или кръгла телена четка, предпазителят на диска трябва да бъде поставен на инструмента, така че затворената страна на предпазителя винаги да е обърната към оператора.

▲ПРЕДУПРЕЖДЕНИЕ: Когато използвате абразивен диск за рязане/диамантен диск, използвайте само предпазители, предназначени за ползване с дискове за рязане.

(В някои държави-членки на ЕС при използване на диамантен диск може да се ползва обикновеният предпазител. Спазвайте законовите разпоредби във вашата страна.)

За инструмент с предпазител на диска от типа блокиращ винт

Монтирайте предпазителя на диска с изпъкналата страна на лентата на предпазителя, подравнена към белезите на лагерната кутия. След това завъртете предпазителя на диска под такъв ъгъл, че да предпазва оператора според вида на работата. Затегнете винта здраво.

За да свалите предпазителя на диска, изпълнете процедурата за монтаж в обратен ред.

► **Фиг.9:** 1. Предпазител на диска 2. Лагерна кутия 3. Винт

За инструмент с предпазител на диска от типа лост за затягане

Разхлабете винта и после дръпнете лоста по посока на стрелката. Монтирайте предпазителя на диска с изпъкналата страна на лентата на предпазителя, подравнена към белезите на лагерната кутия. След това завъртете предпазителя на диска под такъв ъгъл, че да предпазва оператора според вида на работата.

- **Фиг.10:** 1. Предпазител на диска 2. Лагерна кутия 3. Винт 4. Лост

Дръпнете лоста по посока на стрелката. След това притегнете предпазителя на диска чрез затягане на винта. Затегнете винта здраво. Ъгълът на предпазителя на диска може да се регулира чрез лоста.

- **Фиг.11:** 1. Винт 2. Лост

За да свалите предпазителя на диска, изпълнете процедурата за монтаж в обратен ред.

Поставяне или сваляне на диск с вдлъбнат център или ламелен диск

Допълнителни аксесоари

▲ ПРЕДУПРЕЖДЕНИЕ: При използване на диск с вдлъбнат център или ламелен диск предпазителят за диска трябва да бъде поставен на инструмента, така че затворената страна на предпазителя винаги да е обрнатата към оператора.

▲ ВНИМАНИЕ: Уверете се, че дали монтажната част на вътрешния фланец пасва идеално към вътрешния диаметър на диска с вдлъбнат център/ламелния диск. Монтирането на вътрешния фланец на неправилната страна може да доведе до опасни вибрации.

Сложете вътрешния фланец на вретеното. Уверете се, че сте нагласили назъбената част на вътрешния фланец на правата част от долната страна на вретеното. Сложете диска с вдлъбнат център/ламелния диск на вътрешния фланец и завийте фиксиращата гайка на шпиндела.

- **Фиг.12:** 1. Фиксираща гайка 2. Диск с вдлъбнат център 3. Вътрешен фланец 4. Монтажна част

За да затегнете фиксиращата гайка, натиснете палеца за блокиране на вала здраво, така че валът да не може да се върти и след това затегнете добре по посока на часовниковата стрелка с помощта на ключа за фиксиращата гайка.

- **Фиг.13:** 1. Ключ за фиксираща гайка 2. Палец за блокиране на вала

За да свалите гъвкавия диск, изпълнете процедурата за монтаж в обратен ред.

Поставяне и сваляне на гъвкавия диск

Допълнителни аксесоари

▲ ПРЕДУПРЕЖДЕНИЕ: Винаги използвайте доставения предпазител, когато върху инструмента е поставен гъвкав диск. По време на работа дискът може да се разбие на парчета, а предпазителят намалява вероятността за нараняване.

- **Фиг.14:** 1. Фиксираща гайка 2. Гъвкав диск 3. Опорна подложка 4. Вътрешен фланец

Следвайте указанията за диск с вдлъбнат център, но също използвайте опорна подложка над диска. Вижте последователността за сглобяване на страницата за принадлежности в настоящото ръководство.

Монтаж или демонтаж на абразивния диск

Допълнителни аксесоари

ЗАБЕЛЕЖКА: Използвайте посочените в настоящото ръководство принадлежности за шлифование. Те се закупуват отделно.

За модел 100 мм (4")

- **Фиг.15:** 1. Фиксираща гайка за абразивни дискове 2. Абразивен диск 3. Гумена подложка 4. Вътрешен фланец

1. Сложете вътрешния фланец на вретеното.
2. Монтирайте гумената подложка на шпиндела.
3. Сложете диска над гумената подложка и завийте шмиргеловата фиксираща гайка на вретеното.
4. Задръжте шпиндела с палеца за блокиране на вала и затегнете здраво шмиргеловата фиксиращата гайка с гаечен ключ по часовниковата стрелка. За да свалите диска, изпълнете процедурата за монтаж в обратен ред.

За модел 115 мм (4 – 1/2")/125 мм (5")

- **Фиг.16:** 1. Фиксираща гайка за абразивни дискове 2. Абразивен диск 3. Гумена подложка

1. Монтирайте гумената подложка на шпиндела.
2. Сложете диска над гумената подложка и завийте шмиргеловата фиксираща гайка на вретеното.
3. Задръжте шпиндела с палеца за блокиране на вала и затегнете здраво шмиргеловата фиксиращата гайка с гаечен ключ по часовниковата стрелка. За да свалите диска, изпълнете процедурата за монтаж в обратен ред.

Свързване с прахосмукачка

Допълнителни аксесоари

▲ ПРЕДУПРЕЖДЕНИЕ: Никога не засмуквайте метални стружки, получени от шлайфане/рязане/шкуркане. Металните стружки, получени от тези операции, са толкова горещи, че ще запалят праха и филтъра в прахосмукачката.

За да избегнете запрашаването на околната среда, което се получава при рязане на зидария, използвайте предпазител на диска с колектор за прах и прахосмукачка.

Относно монтажа и употребата вижте ръководството към предпазителя на диска с колектор за прах.

- **Фиг.17:** 1. Предпазител на диска с колектор за прах 2. Маркуч на прахосмукачката

Експлоатация

▲ ПРЕДУПРЕЖДЕНИЕ: Никога не трябва да се налага да насилвате инструмента. Самото тегло на инструмента прилага достатъчен натиск. Насилването и прекомерният натиск могат да доведат до опасно счупване на диска.

▲ ПРЕДУПРЕЖДЕНИЕ: ЗАДЪЛЖИТЕЛНО сменете диска, ако изпуснете инструмента по време на шлифоване.

▲ ПРЕДУПРЕЖДЕНИЕ: НИКОГА не удряйте с диска за шлифоване по обработвания детайл.

▲ ПРЕДУПРЕЖДЕНИЕ: Не позволявайте на диска да подскача или да се нащърбва, особено когато обработвате ъгли, остри ръбове и др. Това може да доведе до загуба на контрол и обратен удар.

▲ ПРЕДУПРЕЖДЕНИЕ: НИКОГА не използвайте инструмента с дискове за рязане на дърво и други циркулярни дискове. Когато се използват с ъглошлайф, тези дискове често отскачат и водят до загуба на контрол и нараняване.

▲ ВНИМАНИЕ: Не включвайте инструмента, когато е в контакт с детайла, защото има опасност от нараняване на оператора.

▲ ВНИМАНИЕ: По време на работа задължително носете предпазни очила или маска за лицето.

▲ ВНИМАНИЕ: След приключване на работа изключете инструмента и изчакайте дискът да спре окончателно, преди да го оставите на земята.

▲ ВНИМАНИЕ: ВИНАГИ дръжте инструмента здраво с едната ръка за корпуса, а с другата – за страничната ръкохватка (дръжка).

Шлайфане и шлифоване

► Фиг.18

Включете инструмента и след това допрете диска до детайла за обработване. Общо взето дръжте ръба на диска под ъгъл от около 15° спрямо повърхността на обработваемия детайл. През периода на разработване на нов диск не работете с ъглошлайфа в посока напред, иначе ще се вреже в обработваемия детайл. Когато ръбът на диска е окръглен от използване, с диска може да се работи както в посока напред, така и в посока назад.

Работа с абразивен диск за рязане/диамантен диск

Допълнителни аксесоари

▲ ПРЕДУПРЕЖДЕНИЕ: Когато използвате абразивен диск за рязане/диамантен диск, използвайте само предпазители, предназначени за ползване с дискове за рязане.

(В някои държави-членки на ЕС при използване на диамантен диск може да се ползва обикновеният предпазител. Спазвайте законовите разпоредби във вашата страна.)

▲ ПРЕДУПРЕЖДЕНИЕ: НИКОГА не използвайте диск за рязане за странично шлайфане.

▲ ПРЕДУПРЕЖДЕНИЕ: Не „заклинвайте“ диска и не упражнявайте прекален натиск. Не се опитвайте да режете прекалено дълбоко. Прекомерният натиск върху диска увеличава натоварването и вероятността дискът да се усуче или да задере в разреза, както и вероятността от обратен удар, счупване на диска и прегряване на двигателя.

▲ ПРЕДУПРЕЖДЕНИЕ: Не започвайте да режете с диск, опрян на детайла за обработване. Изчакайте диска да достигне пълни обороти и внимателно го вкарайте в среза, като движите инструмента напред по повърхността на детайла за обработване. Дискът може да задере, да излезе или да произведе обратен удар, ако инструментът бъде включен, докато е в допир с обработвания детайл.

▲ ПРЕДУПРЕЖДЕНИЕ: Не променяйте ъгъла на диска по време на рязане. Упражняването на страничен натиск върху диска за рязане (като при шлайфане) ще доведе до спукване и счупване на диска и тежко нараняване.

▲ ПРЕДУПРЕЖДЕНИЕ: Диамантените дискове трябва да се държат перпендикулярно на материала, който се реже.

► Фиг.19: 1. Фиксираща гайка 2. Абразивен диск за рязане/диамантен диск 3. Вътрешен фланец 4. Предпазител за абразивен диск за рязане/диамантен диск

За монтажа следвайте указанията за диск с вдлъбнат център.

Посоката за монтиране на фиксиращата гайка и вътрешния фланец зависи от дебелината на диска. Вижте следващите фигури.

За модел 100 мм (4")

Когато монтирате абразивни дискове за рязане:

► Фиг.20: 1. Фиксираща гайка 2. Абразивен диск за рязане (по-тънък от 4 мм (5/32")) 3. Абразивен диск за рязане (4 мм (5/32") или по-дебел) 4. Вътрешен фланец

Когато монтирате диамантен диск:

► Фиг.21: 1. Фиксираща гайка 2. Диамантен диск (по-тънък от 4 мм (5/32")) 3. Диамантен диск (4 мм (5/32") или по-дебел) 4. Вътрешен фланец

За модел 115 мм (4 – 1/2")/125 мм (5")

Когато монтирате абразивни дискове за рязане:

- **Фиг.22:** 1. Фиксираща гайка 2. Абразивен диск за рязане (по-тънък от 4 мм (5/32")) 3. Абразивен диск за рязане (4 мм (5/32")) или по-дебел 4. Въртешен фланец

Когато монтирате диамантен диск:

- **Фиг.23:** 1. Фиксираща гайка 2. Диамантен диск (по-тънък от 4 мм (5/32")) 3. Диамантен диск (4 мм (5/32")) или по-дебел 4. Въртешен фланец

Работа с телена четка

Допълнителни аксесоари

⚠ВНИМАНИЕ: Проверете работата на четката чрез включване на инструмента без товар, след като сте се уверили, че няма никого пред или до четката.

⚠ВНИМАНИЕ: Не използвайте четка, която е повредена или дебалансирана. При използване на повредена четка се увеличават опасността от нараняване от откъснати телчета.

- **Фиг.24:** 1. Телена четка

Извадете акумулаторната батерия от инструмента и я обърнете наобратно, за да има лесен достъп до вала. Махнете принадлежностите от вала. Завийте чашковидната телена четка върху вала и я затегнете с предоставения ключ.

БЕЛЕЖКА: Не прекалявайте с натиска, понеже това предизвиква прекомерно огъване на телете при работа с четката. Това може да доведе до преждевременното им отчупване.

Работа с кръгла телена четка

Допълнителни аксесоари

⚠ВНИМАНИЕ: Проверете дали кръглата телена четка работи, като включите инструмента без товар, след като сте се уверили, че няма никого пред или до четката.

⚠ВНИМАНИЕ: Не използвайте кръгла телена четка, която е повредена или едностранно износена. При използване на повредена кръгла телена четка се увеличават опасността от нараняване от откъснати телчета.

⚠ВНИМАНИЕ: **ВИНАГИ** използвайте предпазител при работа с кръгла телена четка, като диаметърът на диска на четката трябва да се покрива от предпазителя. По време на работа дискът може да се разбие на парчета, а предпазителят намалява вероятността за нараняване.

- **Фиг.25:** 1. Кръгла телена четка

Извадете акумулаторната батерия от инструмента и я обърнете наобратно, за да има лесен достъп до вала. Махнете принадлежностите от вала. Завийте кръглата телена четка върху вала и затегнете с ключовете.

БЕЛЕЖКА: Не прекалявайте с натиска, понеже това предизвиква прекомерно огъване на телете при работа с кръглата телена четка. Това може да доведе до преждевременното им отчупване.

ФУНКЦИЯ ЗА БЕЗЖИЧНО АКТИВИРАНЕ

Само за DGA412/DGA414/DGA462/DGA464/
DGA512/DGA514

Какво можете да правите с функцията за безжично активиране

Функцията за безжично активиране дава възможност за чиста и удобна работа. Чрез свързване на поддържан прахосмукачка към инструмента Вие можете да реализирате автоматично включване на същата заедно със задействането на превключвателя на инструмента.

- **Фиг.26**

За да използвате функцията за безжично активиране, подгответе следните елементи:

- Безжично устройство
- Прахосмукачка, която поддържа функцията за безжично активиране

Прегледът на настройката на функцията за безжично активиране може да се види по-долу. Вижте всеки от разделите за подробности относно процедурите.

1. Монтиране на безжичното устройство
2. Регистриране на инструмента за прахосмукачката
3. Стартиране на функцията за безжично активиране

Монтиране на безжичното устройство

⚠ВНИМАНИЕ: Когато монтирате безжичното устройство, поставете инструмента върху плоска и стабилна повърхност.

БЕЛЕЖКА: Преди да монтирате безжичното устройство на инструмента, почистете праха и замърсяванията. Ако в гнездото на безжичното устройство влязат прах или замърсявания, това може да доведе до неизправност.

БЕЛЕЖКА: За да предотвратите неизправност в следствие на статично електричество, докоснете материал за разреждане на статично електричество, като например метална част на инструмента, преди да вземете безжичното устройство.

БЕЛЕЖКА: Когато монтирате безжичното устройство, винаги се грижете за това безжичното устройство да се вкарва в правилната посока и капакът да бъде напълно затворен.

1. Отворете капака на инструмента, както е показано на фигурата.
- **Фиг.27:** 1. Капак

2. Вкарайте безжичното устройство в гнездото и затворете капака.

Когато вкарвате безжичното устройство, подравнете изпъкналите му части с прорезите в гнездото.

- **Фиг.28:** 1. Безжично устройство 2. Изпъкнала част 3. Капак 4. Част с прорези

Когато махате безжичното устройство, отворете капака бавно. Куките на гърба на капака ще повдигнат безжичното устройство, когато повдигате капака.

- **Фиг.29:** 1. Безжично устройство 2. Кука 3. Капак

След като махнете безжичното устройство, го дръжте в кутията, в която е доставено, или в контейнер без статично електричество.

БЕЛЕЖКА: Когато изваждате безжичното устройство, винаги използвайте куките на гърба на капака. Ако куките не захванат безжичното устройство, затворете капака докрай и го отворете отново бавно.

Регистриране на инструмента за прахосмукачката

ЗАБЕЛЕЖКА: За регистриране на инструмента е необходима прахосмукачка Makita, която поддържа функцията за безжично активиране.

ЗАБЕЛЕЖКА: Преди да започнете регистрирането на инструмента, завършете монтажа на безжичното устройство към инструмента.

ЗАБЕЛЕЖКА: По време на регистрирането на инструмента не натискайте пусковия прекъсвач и не включвайте ключа на захранването на прахосмукачката.

ЗАБЕЛЕЖКА: Вижте също ръководството за експлоатация на прахосмукачката.

Ако желаете да включвате прахосмукачката със задействането на превключвателя на инструмента, завършете регистрирането на инструмента преди това.

1. Поставете батериите в прахосмукачката и инструмента.
2. Поставете превключвателя за режима на готовност на прахосмукачката в положение „АУТО“ (АВТОМАТИЧНО).
► **Фиг.30:** 1. Превключвател за режим на готовност

3. Натиснете бутон за безжично активиране на прахосмукачката за 3 секунди, докато лампата за безжичното активиране започне да мига в зелено. След това по същия начин натиснете бутона за безжично активиране на инструмента.

- **Фиг.31:** 1. Бутон за безжично активиране
2. Лампа за безжичното активиране

Ако прахосмукачката и инструментът са свързани успешно, лампите за безжичното активиране ще светнат в зелено за 2 секунди и ще започнат да мигат в синьо.

ЗАБЕЛЕЖКА: Лампите за безжично активиране ще спрат да мигат в зелено след 20 секунди. Натиснете бутона за безжично активиране на инструмента, когато лампата за безжично активиране на прахосмукачката мига. Ако лампата за безжично активиране не мига в зелено, отново натиснете за кратко бутон за безжично активиране и го задръжте.

ЗАБЕЛЕЖКА: Когато извършвате две или повече регистрирания на инструменти за една прахосмукачка, завършвайте същите едно по едно.

Стартиране на функцията за безжично активиране

ЗАБЕЛЕЖКА: Завършете регистрирането на прахосмукачката, преди да активирате безжичната връзка.

ЗАБЕЛЕЖКА: Вижте също ръководството за експлоатация на прахосмукачката.

След регистрирането на инструмент към прахосмукачката тя ще се включва автоматично при задействането на превключвателя на инструмента.

1. Монтирайте безжичното устройство на инструмента.
2. Свържете маркуча на прахосмукачката с инструмента.
► **Фиг.32**
3. Поставете превключвателя за режима на готовност на прахосмукачката в положение „АУТО“ (АВТОМАТИЧНО).
► **Фиг.33:** 1. Превключвател за режим на готовност
4. Натиснете за кратко бутон за безжично активиране на инструмента. Лампата за безжичното активиране ще мига в синьо.
► **Фиг.34:** 1. Бутон за безжично активиране
2. Лампа за безжичното активиране
5. Дръпнете пусковия прекъсвач на инструмента. Проверете дали прахосмукачката работи, докато е натиснат пусковият прекъсвач.

За да спрете безжичното активиране на прахосмукачката, натиснете бутон за безжично активиране на инструмента.

ЗАБЕЛЕЖКА: Лампата за безжичното активиране ще спре да мига в синьо, когато не се работи в продължение на 2 часа. В този случай поставете превключвателя за режим на готовност на прахосмукачката в положение „АУТО“ (АВТОМАТИЧНО) и натиснете отново бутон за безжично активиране на инструмента.

ЗАБЕЛЕЖКА: Прахосмукачката се включва/изключва със закъснение. Има известно закъснение, когато прахосмукачката установява задействане на превключвателя на инструмента.

ЗАБЕЛЕЖКА: Разстоянието на предаване на безжичното устройство може да варира в зависимост от местоположението и околните условия.

ЗАБЕЛЕЖКА: Когато два или повече инструмента са регистрирани на една прахосмукачка, тогава прахосмукачката може да започне да работи, дори да не сте натиснали пусковия прекъсвач, понеже друг потребител използва функцията за безжично активиране.

Описание на състоянието на лампата за безжичното активиране

► Фиг.35: 1. Лампа за безжичното активиране

Лампата за безжичното активиране показва състоянието на функцията за безжично активиране. Значението на състоянието на лампата можете да видите в таблицата по-долу.

| Състояние | Лампа за безжичното активиране | | | | Описание |
|---------------------------------------|--------------------------------|-------------------------------------|--|-----------------------------|---|
| | Цвят | <input type="checkbox"/> Вкл. | <input checked="" type="checkbox"/> Мига | Продължителност | |
| Готовност | Синьо | <input checked="" type="checkbox"/> | | 2 часа | Активирането на безжичната връзка на прахосмукачката е достъпно. Лампата ще се изключи автоматично, когато не се извършва операция в продължение на 2 часа. |
| | | <input type="checkbox"/> | | Когато инструментът работи. | Активирането на безжичната връзка на прахосмукачката е достъпно и инструментът работи. |
| Регистриране на инструмента | Зелено | <input checked="" type="checkbox"/> | | 20 секунди | Готовност за регистриране на инструмента. Изчакване за регистриране на прахосмукачката. |
| | | <input type="checkbox"/> | | 2 секунди | Регистрирането на инструмента е завършено. Лампата за безжичното активиране ще започне да мига в синьо. |
| Отмяна на регистриране на инструмента | Червено | <input checked="" type="checkbox"/> | | 20 секунди | Готовност за отмяна на регистрирането на инструмента. Изчакване на отмяната на регистрирането на инструмента. |
| | | <input type="checkbox"/> | | 2 секунди | Отмяната на регистрирането на инструмента е завършена. Лампата за безжичното активиране ще започне да мига в синьо. |
| Други | Червено | <input type="checkbox"/> | | 3 секунди | Попада се захранване към безжичното устройство и се включва функцията за безжично активиране. |
| | Изкл. | | – | – | Безжичното активиране на прахосмукачката е спрян. |

Отмяна на регистрирането на инструмента за прахосмукачката

Когато отменят регистрирането на инструмента за прахосмукачката, изпълнете следващата процедура.

1. Поставете батериите в прахосмукачката и инструмента.
2. Поставете превключвателя за режима на готовност на прахосмукачката в положение „АУТО“ (АВТОМАТИЧНО).

► Фиг.36: 1. Превключвател за режим на готовност

3. Натиснете бутона за безжично активиране на прахосмукачката за 6 секунди. Лампата за безжичното активиране мига в зелено и след това става червена. След това натиснете по същия начин бутона за безжично активиране на инструмента.

► Фиг.37: 1. Бутон за безжично активиране

2. Лампа за безжичното активиране

Ако отмяната е осъществена успешно, лампите за безжичното активиране ще светнат в червено за 2 секунди и ще започнат да мигат в синьо.

ЗАБЕЛЕЖКА: Лампите за безжично активиране ще спрат да мигат в червено след 20 секунди. Натиснете бутона за безжично активиране на инструмента, когато лампата за безжично активиране на прахосмукачката мига. Ако лампата за безжично активиране не мига в червено, отново натиснете за кратко бутона за безжично активиране и го задръжте.

Откриване на неизправности на функцията за безжично активиране

Преди да заявите ремонт, сами извършете проверка. Ако установите проблем, който не е обяснен в ръководството, не се опитвайте да разглобявате инструмента. Вместо това го занесете в някой от оторизираните сервиси на Makita, които винаги винаги използват за ремонтите резервни части от Makita.

| Състояние на неизправност | Възможно причина (неизправност) | Мерки за отстраняване |
|--|---|--|
| Лампата за безжичното активиране не свети/мига. | Безжичното устройство не е монтирано в инструмента. Безжичното устройство е монтирано неправилно в инструмента. | Монтирайте правилно безжичното устройство.  |
| | Клемата на безжичното устройство и/или гнездото са замърсени. | Внимателно забършете праха и замърсяванията върху клемата на безжичното устройство и почистете гнездото. |
| | Бутонът за безжично активиране на инструмента не е натиснат. | Натиснете за кратко бутона за безжично активиране на инструмента. |
| | Превключвателят за режима на готовност на прахосмукачката не е поставен в положение „AUTO“ (АВТОМАТИЧНО). | Поставете превключвателя за режима на готовност на прахосмукачката в положение „AUTO“ (АВТОМАТИЧНО). |
| | Няма захранване | Подайте захранване към инструмента и към прахосмукачката. |
| Не е възможно успешно завършване на регистрирането/успешна отмяна на регистрирането на инструмент. | Безжичното устройство не е монтирано в инструмента. Безжичното устройство е монтирано неправилно в инструмента. | Монтирайте правилно безжичното устройство. |
| | Клемата на безжичното устройство и/или гнездото са замърсени. | Внимателно забършете праха и замърсяванията върху клемата на безжичното устройство и почистете гнездото. |
| | Превключвателят за режима на готовност на прахосмукачката не е поставен в положение „AUTO“ (АВТОМАТИЧНО). | Поставете превключвателя за режима на готовност на прахосмукачката в положение „AUTO“ (АВТОМАТИЧНО). |
| | Няма захранване | Подайте захранване към инструмента и към прахосмукачката. |
| | Неправилна работа | Натиснете за кратко бутона за безжично активиране и изпълнете отново процедурата по регистриране/отмяна на регистрацията на инструмента. |
| | Инструментът е отдалечен от прахосмукачката (извън диапазона на предаване). | Приближете инструмента към прахосмукачката. Максималното разстояние на предаване на сигнала е около 10 m, но може да варира в зависимост от условията. |
| | Преди да завършите регистрирането/отмяната на регистрацията на инструмент; – пусковият прекъсвач на инструмента е натиснат или; – бутонът на захранването на прахосмукачката е включен. | Натиснете за кратко бутона за безжично активиране и изпълнете отново процедурата по регистриране/отмяна на регистрацията на инструмента. |
| | Процедурите за регистриране на инструмента или прахосмукачката не са завършени. | Извършете процедурите за регистриране на инструмента и на прахосмукачката по едно и също време. |
| Радиосмущения от други уреди, генериращи силни радиовълни. | Дръжте инструмента и прахосмукачката далеч от уреди, като например Wi-Fi устройства и микровълнови печки. | |

| Състояние на неизправност | Възможно причина (неизправност) | Мерки за отстраняване |
|--|---|--|
| Праходукачката не заработва едновременно с натискането на пусковия прекъсвач на инструмента. | Безжичното устройство не е монтирано в инструмента. Безжичното устройство е монтирано неправилно в инструмента. | Монтирайте правилно безжичното устройство. |
| | Клемата на безжичното устройство и/или гнездото са замърсени. | Внимателно забършете праха и замърсяванията върху клемата на безжичното устройство и почистете гнездото. |
| | Бутонът за безжично активиране на инструмента не е натиснат. | Натиснете за кратко бутона за безжично активиране и се уверете, че лампата за безжичното активиране мига в синьо. |
| | Превключвателят за режима на готовност на праходукачката не е поставен в положение „AUTO“ (АВТОМАТИЧНО). | Поставете превключвателя за режима на готовност на праходукачката в положение „AUTO“ (АВТОМАТИЧНО). |
| | За праходукачката са регистрирани повече от 10 инструмента. | Извършете отново регистриране на инструмента. Ако за праходукачката са регистрирани повече от 10 инструмента, най-рано регистрираният инструмент ще бъде елиминиран автоматично. |
| | Праходукачката е изтрила всички регистрирания на инструменти. | Извършете отново регистриране на инструмента. |
| | Няма захранване | Подайте захранване към инструмента и към праходукачката. |
| | Инструментът е отдалечен от праходукачката (извън диапазона на предаване). | Приближете инструмента към праходукачката. Максималното разстояние на предаване на сигнала е около 10 m, но може да варира в зависимост от условията. |
| | Радиосмущения от други уреди, генериращи силни радиовълни. | Дръжте инструмента и праходукачката далеч от уреди, като например Wi-Fi устройства и микровълнови печки. |
| Праходукачката работи, когато не е натиснат пусковият прекъсвач на инструмента. | Други потребители използват безжичното активиране на праходукачката. | Изключете бутона за безжично активиране на другите инструменти или анулирайте регистрирането на другите инструменти. |

ПОДДРЪЖКА

⚠ ВНИМАНИЕ: Преди да проверявате или извършвате поддръжка на инструмента, се уверете, че той е изключен и акумулаторната батерия е извадена.

БЕЛЕЖКА: Не използвайте бензин, нафта, разреждател, спирт и др. подобни. Това може да причини обезцветяване, деформация или пукнатини.

Почистяване на вентилационните отвори

Инструментът и неговите вентилационни отвори трябва да се поддържат чисти. Почистявайте вентилационните отвори на инструмента редовно или когато започнат да се запушват.

- Фиг.38: 1. Изходящ вентилационен отвор
- 2. Входящ вентилационен отвор

Свалете капака против прах от отвора за засмукване на въздух и го почистете, за да има по-добра циркулация на въздух.

- Фиг.39: 1. Капак против прах

БЕЛЕЖКА: Почистете капака против прах, ако е задръстен с прах или чужди тела. Ако продължите да работите със задръстен капак против прах, може да повредите инструмента.

ДОПЪЛНИТЕЛНИ АКСЕСОАРИ

⚠ ВНИМАНИЕ: Препоръчва се използването на тези аксесоари или накрайници с вашия инструмент Makita, описан в настоящото ръководство. Използването на други аксесоари или накрайници може да доведе до опасност от телесни повреди. Използвайте съответния аксесоар или накрайник само по предназначение.

Ако имате нужда от помощ за повече подробности относно тези аксесоари, се обърнете към местния сервизен център на Makita.

- Оригинална акумулаторна батерия и зарядно устройство на Makita
- Безжично устройство (за модели с функция за безжично активиране)

► Фиг.40

| - | Модел 100 мм (4") | Модел 115 мм (4-1/2") | Модел 125 мм (5") |
|----|---|-----------------------|---------------------|
| 1 | Ръкохватка 36 | | |
| 2 | Предпазител за диска (за диск за шлифване) | | |
| 3 | Вътрешен фланец | | |
| 4 | Диск с вдлъбнат център/Ламелен диск | | |
| 5 | Фиксираща гайка | | |
| 6 | Опорна подложка | | |
| 7 | Гъвкав диск | | |
| 8 | Вътрешен фланец и гумена подложка 76 | Гумена подложка 100 | Гумена подложка 115 |
| 9 | Абразивен диск | | |
| 10 | Фиксираща гайка за абразивни дискове | | |
| 11 | Кръгла телена четка | | |
| 12 | Телена четка | | |
| 13 | Предпазител за диска (за диск за рязане) *1 | | |
| 14 | Абразивен диск за рязане/диамантен диск | | |
| 15 | Предпазител на диска с колектор за прах | | |
| - | Ключ за фиксираща гайка | | |

ЗАБЕЛЕЖКА: *1 Когато в Европейските страни се използва диамантен диск, вместо специалния предпазител покриващ и двете страни на диска може да се използва обикновения предпазител. Спазвайте законовите разпоредби във вашата страна.

ЗАБЕЛЕЖКА: Някои артикули от списъка може да са включени в комплекта на инструмента, като стандартни аксесоари. Те може да са различни в различните държави.





МАГАЗИН
БАШ МАЙСТОРА®
ПРОФЕСИОНАЛНИ РЕШЕНИЯ

Makita Europe N.V. Jan-Baptist Vinkstraat 2,
3070 Kortenberg, Belgium

Makita Corporation 3-11-8, Sumiyoshi-cho,
Anjo, Aichi 446-8502 Japan

www.makita.com

885615-963
EN, SL, SQ, BG,
HR, MK, SR, RO,
UK, RU
20170627