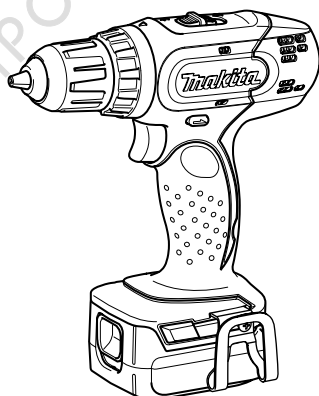
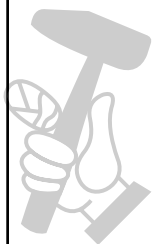
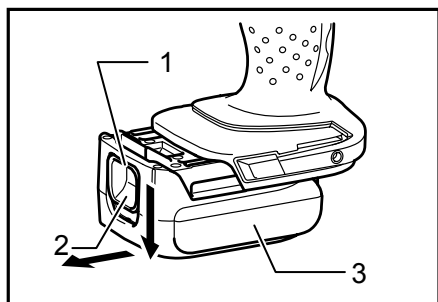




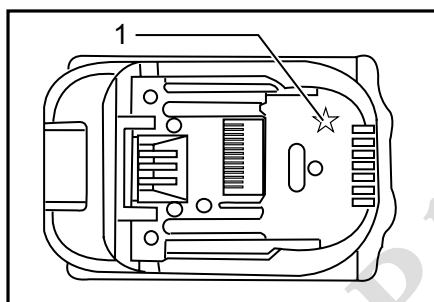
GB	Cordless Driver Drill	INSTRUCTION MANUAL
SI	Brezžični vijačni vrtalnik	NAVODILO ZA UPORABO
AL	Trapan me bateri	MANUALI I PËRDORIMIT
BG	Акумулаторна бормашина с винтоверт	РЪКОВОДСТВО ЗА ЕКСПЛОАТАЦИЯ
HR	Bežična udarna bušilica	PRIRUČNIK S UPUTAMA
MK	Безжична шрафцигер-дупчалка	УПАТСТВО ЗА УПОТРЕБА
RO	Mașină de găurit și înșurubat cu acumulator	MANUAL DE INSTRUCȚIUNI
RS	Бежична бушилица	УПУТСТВО ЗА УПОТРЕБУ
RUS	Аккумуляторная Дрель-шуруповерт	РУКОВОДСТВО ПО ЭКСПЛУАТАЦИИ
UA	Дриль із бездротовим приводом	ІНСТРУКЦІЯ З ЕКСПЛУАТАЦІЇ

DDF343
DDF453

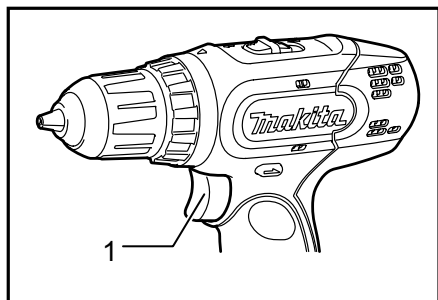




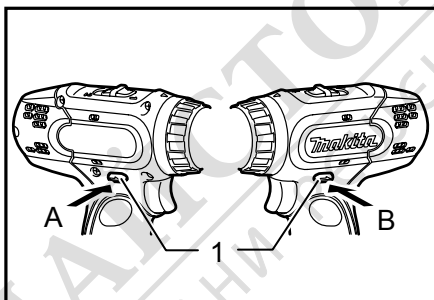
1 012153



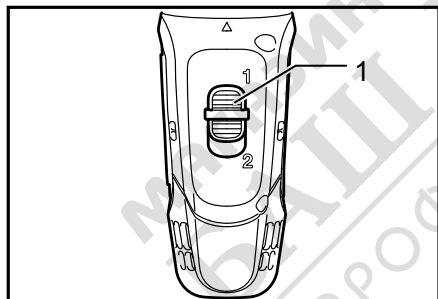
2 012128



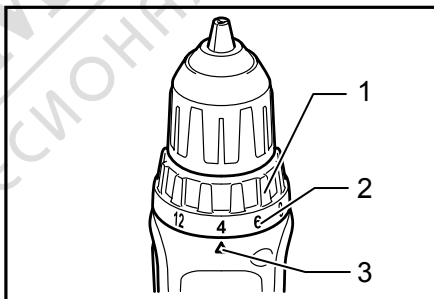
3 009077



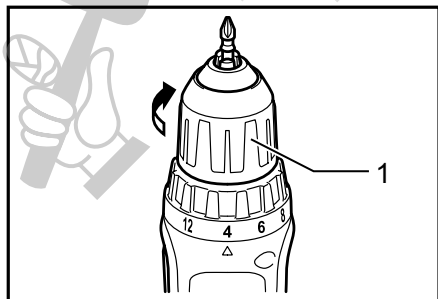
4 009078



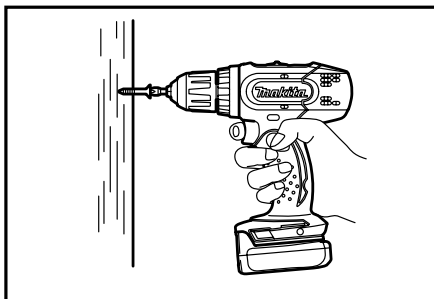
5 009079



6 009080



7 009081



8 009082

БЪЛГАРСКИ (Оригинална инструкция)

Разяснение на общия изглед

1-1. Червен индикатор	4-1. Превключвател на посоката на въртене	6-2. Скала
1-2. Бутон		6-3. Курсор
1-3. Акумулатор	5-1. Превключвател на скоростта на въртене	7-1. Пръстен на безключов патронник
2-1. Маркировка звезда		
3-1. Пусков прекъсвач	6-1. Регулиращ пръстен	

СПЕЦИФИКАЦИИ

Модел	DDF343	DDF453	
Технически възможности	Стомана	10 мм	13 мм
	Дърво	25 мм	36 мм
	Винт за дърво	5.1 мм x 63 мм	6 мм x 75 мм
	Машинен винт	6 мм	
Обороти без товар (мин ⁻¹)	Високо (2)	0 - 1 300	
	Ниско (1)	0 - 400	
Обща дължина		192 мм	214 мм
Нето тегло		1.4 кг	1.6 кг
Номинално напрежение		Постоянно напрежение 14.4 V	Постоянно напрежение 18 V

- Поради нашата непрекъсната научно-развойна дейност посочените тук спецификации могат да бъдат променени без предизвестие.
- Спецификациите и акумулаторите могат да са различни в различните държави.
- Тегло, с акумулатор, съгласно Процедурата EPTA 01/2003

ENE034-1

ENG901-1

Предназначение

Инструментът е предназначен за пробиване и завиване на винтове в дърво, метал и пластмаса.

ENG905-1

Шум

Обичайното средно претеглено ниво на шума, определено съгласно EN60745:

- Обявеното ниво на вибрациите е измерено в съответствие със стандартни методи за изпитване и може да се използва за сравняване на инструменти.
- Освен това, обявеното ниво на вибрациите може да се използва за предварителна оценка на вредното въздействие.

Модел DDF343

Ниво на звуково налягане (L_{pA}): до 70 dB (A)

Коефициент на несигурност (K): 3 dB (A)

Нивото на шума при работа може да надвиши 80 dB (A).

Модел DDF453

Ниво на звуково налягане (L_{pA}): 72 dB (A)

Коефициент на несигурност (K): 3 dB (A)

Нивото на шума при работа може да надвиши 80 dB (A).

Използвайте антифони

ENG900-1

Вибрации

Общата стойност на вибрациите (сума от три осови вектора), определена съгласно EN60745:

Работен режим: пробиване в метал

Ниво на вибрациите ($a_{h,D}$): 2.5 м/с² или по-малко

Коефициент на несигурност (K): 1.5 м/с²

⚠ ПРЕДУПРЕЖДЕНИЕ:

- Нивото на вибрациите при работа с електрическия инструмент може да се различава от обявената стойност в зависимост от начина на използване на инструмента.
- Задължително определете предпазни мерки за защита на оператора въз основа на оценка на риска в реални работни условия (като се вземат предвид всички съставни части на работния цикъл, като например момента на изключване на инструмента, работата на празен ход, както и времето на задействане).

Само за страните от ЕС

ЕО Декларация за съответствие

Makita декларира, че следната/ите машина/и:

Наименование на машината:

Акумулаторна бормашина с винтоверт

Модел №/ Тип: DDF343,DDF453

Съответстват на изискванията на следните европейски директиви:

2006/42/ЕО

Произведение са в съответствие със следния Стандарт или стандартизирани документи:

EN60745

Съгласно 2006/42/ЕС, файлът с техническа информация е достъпен от:

Makita, Jan-Baptist Vinkstraat 2, 3070, Белгия

31.12.2013



000331

Ясуши Фукайа

Директор

Makita, Jan-Baptist Vinkstraat 2, 3070, Белгия

GEA010-1

Общи предупреждения за безопасност при работа с електрически инструменти

⚠ ПРЕДУПРЕЖДЕНИЕ Прочетете всички предупреждения за безопасност и всички инструкции. При неспазване на предупрежденията и инструкциите има опасност от токов удар, пожар и/или тежко нараняване.

Запазете всички предупреждения и инструкции за справка в бъдеще.

GEN088-1

ПРЕДУПРЕЖДЕНИЯ ЗА БЕЗОПАСНА РАБОТА С БЕЗЖИЧНА БОРМАШИНА

1. Използвайте помощната дръжка(и), ако е доставена с инструмента. Загубата на контрол може да причини нараняване.
2. Дръжте електрическия инструмент за изолираните и нехлъзгави повърхности, когато има опасност режещият диск да допре в скрити кабели. Ако режещият диск допре до проводник под напрежение, токът може да премине през металните части на инструмента и да „ударя“ работещия.

3. Дръжте електрическия инструмент за изолираните и нехлъзгави повърхности, когато има опасност крепежът да допре в скрити кабели. Ако крепежът допре до проводник под напрежение, токът може да премине през металните части на инструмента и да „ударя“ работещия.
4. Бъдете винаги сигурни, че имате здрава опора под краката си. Ако използвате инструмента на високо се убедете, че отдолу няма никой.
5. Дръжте инструмента здраво.
6. Дръжте ръцете си далеч от въртящите се части.
7. Не оставяйте инструмента да работи без надзор. Инструментът трябва да работи, само когато го държите в ръце.
8. Не докосвайте свредлата непосредствено след работа, защото могат да са много горещи и да изгорят кожата ви.
9. Някои материали съдържат химикали, които могат да са токсични. Вземете предпазни мерки, за да предотвратите вдишването на прах и контакта с кожата. Следвайте информацията на доставчика на материал за безопасната работа с него.

ЗАПАЗЕТЕ НАСТОЯЩИТЕ ИНСТРУКЦИИ.

⚠ ПРЕДУПРЕЖДЕНИЕ:

НЕ позволявайте успокоението от познаването на продукта (придобито при дългата му употреба) да замени стриктното спазване на правилата за безопасност за въпросния продукт. НЕПРАВИЛНАТА УПОТРЕБА и неспазването на правилата за безопасност, посочени в настоящото ръководство за експлоатация, могат да доведат до тежки наранявания.

ENC007-7

ВАЖНИ ИНСТРУКЦИИ ЗА БЕЗОПАСНОСТ

ЗА АКУМУЛАТОРИТЕ

1. Преди да използвате акумулаторите прочетете всички инструкции и предупредителни маркировки на (1) зарядното устройство за акумулаторите, (2) за акумулаторите и (3) за използващия акумулаторите продукт.
2. Не разглобявайте акумулаторите.
3. Ако мощността на машината намалее много, веднага спрете да работите. Това може да доведе до риск от прегряване, до възможни изгаряния и даже до експлозии.

4. Ако в очите ви попадне електролит, изплакнете ги с чиста вода и веднага потърсете лекарска помощ. Това може да доведе до загуба на зрението ви.
5. Не давайте на късо акумулаторите:
 - (1) Не докосвайте клемите с проводими материали.
 - (2) Избягвайте съхраняването на акумулаторите в контейнер с други метални предмети като пирони, монети и други подобни.
 - (3) Не излагайте акумулаторите на вода или дъжд.

Закъсяването на акумулатор може да доведе до протичане на много силен ток, до прегряване, до възможни изгаряния и даже до разпадане на акумулатора.

6. Не съхранявайте инструмента и акумулаторите на места, където температурата може да достигне, или надмине 50 ° C (122 ° F).
7. Не изгаряйте акумулаторите, даже и ако те са сериозно повредени или напълно износени. Акумулаторът може да експлодира в огън.
8. Внимавайте да не изпускате или удряте акумулатора.
9. Не използвайте повредени акумулатори.

ЗАПАЗЕТЕ НАСТОЯЩИТЕ ИНСТРУКЦИИ.

Съвети за поддръжане на максимално дълъг живот на акумулаторите

1. Зареждайте акумулаторите преди те да са се разреждали напълно. Когато забележите, че мощността на инструмента намалява, винаги спирайте работата с инструмента и заредете акумулатора.
2. Никога не презареждайте напълно зареден акумулатор. Презарядът скъсява експлоатационния живот на акумулаторите.
3. Зареждайте акумулаторите на стайна температура при 10 ° C - 40 ° C (50 ° F - 104 ° F). Оставете загрелият се при работа акумулатор да се охладя, преди да го заредите.
4. Когато няма да използвате акумулаторите за продължителен период от време, зареждайте ги по веднъж на всеки шест месеца.

ФУНКЦИОНАЛНО ОПИСАНИЕ

⚠ВНИМАНИЕ:

- Преди да регулирате или проверявате работата на инструмента, задължително проверете дали той е изключен и акумулаторната батерия е извадена.

Поставяне и изваждане на акумулаторната батерия

Фиг.1

- Винаги изключвайте инструмента преди поставяне или изваждане на батерията.
- За да извадите акумулаторната батерия, приплъзнете я извън инструмента, плъзгайки същевременно бутона в предната част на батерията.
- За да поставите акумулаторната батерия, изравнете езичето на батерията с жлеба на гнездото и я плъзнете на мястото ѝ. Плъзнете я до край, докато ключалката я задържи на място с малко прищракане. В случай, че виждате червения индикатор в горната част на бутона, това означава, че тя не е заключена напълно. Приплъзнете я до край, докато червения индикатор се скрие. В противен случай, тя може да падне случайно, което може да нарани вас или някого около вас.
- Не използвайте излишна сила, когато приплъзвате батерията. Ако батерията не се движи свободно, тя не е била поставена правилно.

Система за предпазване на батерията (литиево-йонна батерия, обозначена със звезда)

Фиг.2

Литиево-йонните батерии, обозначени със звезда са снабдени със система за предпазване. Тази система автоматично прекъсва захранването на инструмента за да осигури по-дълъг живот на батерията.

Инструментът ще спре автоматично по време на работа, ако инструментът и/или батерията са поставени при едно от следните условия:

- Претоварване:
Инструментът се използва по начин, който налага използването на наднормен ток. При това положение, отпуснете спусъка на прекъсвача на инструмента и спрете операцията, която претоварва инструмента. Натиснете спусъка отново за да действат наново.
- Ако инструментът не стартира отново, батерията е прегряла. При това положение, оставете батерията да изстине и натиснете спусъка на прекъсвача отново.

- Ниско напрежение на батерията:
Оставащият в батерията капацитет е твърде малък, за да може да осигури работа на инструмента. При такъв случай, извадете и заредете батерията.

Включване

Фиг.3

⚠ВНИМАНИЕ:

- Преди да поставите батерията в инструмента, винаги проверявайте дали пусковият прекъсвач работи нормално и се връща в положение "OFF" (Изкл.) при отпускането му.

За да включите инструмента, само натиснете спусъка на прекъсвача. Скоростта на инструмента се увеличава с увеличаване на натиска върху спусъка. За спиране отпуснете спусъка на прекъсвача.

Действие на превключвателя за промяна на посоката

Фиг.4

Инструментът е снабден с превключвател за промяна на посоката на въртене. Натиснете превключвателя за промяна на посоката от положение А за въртене по посока на часовниковата стрелка към положение В за посока обратна на часовниковата стрелка.

Когато превключвателя за промяна на посоката е в неутрална позиция, спусъкът на прекъсвача не може да бъде натиснат.

⚠ВНИМАНИЕ:

- Винаги проверявайте посоката на въртене преди да извършвате операция.
- Използвайте ключа за промяна на посоката на въртене, само когато инструментът е напълно спрял. Промяна на посоката на въртене преди спиране на инструмента може да го повреди.
- Когато инструментът не се използва, винаги поставяйте превключвателя за промяна на посоката в неутрално положение.

Промяна на оборотите

Фиг.5

За да промените оборотите, първо изключете инструмента, а след това плъзнете лостчето към страна „2“ за високи обороти или към страна „1“ за ниски обороти. Преди работа проверявайте дали лостчето за промяна на оборотите е поставено в правилното положение. Използвайте правилните обороти за вашата работна дейност.

⚠ВНИМАНИЕ:

- Винаги поставяйте лостчето за промяна на оборотите докрай в правилното положение. Ако експлоатирате инструмента, когато лостчето за промяна на оборотите е поставено по средата между страна "1" и страна "2", това може да повреди инструмента.
- Не използвайте лостчето за промяна на оборотите докато инструментът работи. Инструментът може да се повреди.

Регулиране на момента на затягане

Фиг.6

Моментът на затягане може да се регулира на 17 степени чрез завъртане на регулиращия пръстен, така че неговите деления да се подравнят с показалеца върху корпуса на инструмента. Въртящият момент на затягане е минимален, когато числото 1 е подравнено с показалеца и максимален, когато маркировката § (Пробиване) е подравнена с показалеца.

Съединителят ще приплъзва при различни нива на въртящия момент, задавани с числа от 1 до 16. Съединителят е проектиран да не приплъзва, когато е поставен на маркировката § (Пробиване).

Преди работа завийте за проба винт в материала или в парче подобен материал, за да определите какво ниво на въртящ момент ви е необходимо за конкретното приложение.

СГЛОБЯВАНЕ

⚠ВНИМАНИЕ:

- Преди да извършите някакви дейности по инструмента задължително проверете дали той е изключен и акумулаторната батерия е извадена.

Монтаж или демонтаж на накрайник за завинтване или накрайник за пробиване на отвори

Фиг.7

Завъртете патронника по посока, обратна на часовниковата стрелка, за да се отворят челюстите му. Поставете накрайника в патронника възможно най-навътре. Завъртете патронника по посока на часовниковата стрелка, за да затегнете челюстите.

За да извадите накрайника, завъртете патронника по посока, обратна на часовниковата стрелка.

РАБОТА

⚠ВНИМАНИЕ:

- Винаги поставяйте акумулаторната батерия, докато се фиксира на място. Ако червената част от горната страна на бутона се вижда, това означава, че тя не е фиксирана напълно. Поставете я докрай, така че да не се вижда червената част. В противен случай, тя може да падне случайно, което може да нарани вас или някого около вас.

Работа със завинтване

Фиг.8

⚠ВНИМАНИЕ:

- Поставете регулиращия пръстен на правилното ниво за въртящ момент на затягане, необходимо за вашата работа.

Поставете върха на найкрайника за завинтване в главата на винта и окажете натиск върху инструмента. Пуснете инструмента на бавен ход, а след това постепенно увеличавайте оборотите. Отпуснете пусковия прекъсвач, веднага щом инструментът превърти.

⚠ВНИМАНИЕ:


- Уверете се, че найкрайникът за завинтване е поставен директно в главата на винта - в противен случай винтът/найкрайникът може да се повреди.

ЗАБЕЛЕЖКА:

- Когато завинтвате винтове за дърво, пробийте предварително водещи отвори, за да улесните завинтването и да предотвратите разцепване на обработвания детайл. Вижте таблицата.

Номинален диаметър на винт за дърво (мм)	Препоръчан размер на пилотен отвор (мм)
3.1	2.0 - 2.2
3.5	2.2 - 2.5
3.8	2.5 - 2.8
4.5	2.9 - 3.2
4.8	3.1 - 3.4
5.1	3.3 - 3.6
5.5	3.7 - 3.9
5.8	4.0 - 4.2
6.1	4.2 - 4.4

Работа с пробиване

Първо, завъртете пръстена за промяна на режима за действие така, че стрелката върху корпуса на инструмента да сочи към отметка . След това продължете, както следва.

Пробиване в дърво

Когато пробивате в дърво, най-добри резултати се получават със свредла пробиване на дърво, снабдени с центриращ водач. Той улеснява пробиването като издърпва найкрайника в обработвания детайл.

Пробиване в метал

За да избегнете отклоняване на найкрайника, когато започвате да пробивате отвор, направете вдлъбнатина с пробой и чук в точката на пробиване. Поставете върха на найкрайника във вдлъбнатината и започнете да пробивате.

При пробиване на метали използвайте охладително-мажеща течност. Изключения са чугунът и бронзът, които трябва да се пробиват на сухо.

⚠ВНИМАНИЕ:

- Прекомерно силен натиск върху инструмента няма да ускори пробиването. Всъщност, този излишен натиск само може да доведе до повреда на върха на свредлото, да намали ефективността на инструмента и да съкрати срока за експлоатация на инструмента.
- В момента на разпробиване на отвор възниква огромна сила, упражнявана върху инструмента/найкрайника. Дръжте инструмента здраво и работете с внимание, когато найкрайникът започне да прониква през обработвания детайл.
- Блокиран найкрайник може да се извади лесно, като реверсивният превключвател се настрои за обратно въртене. Въпреки това, инструментът може рязко да завърти обратно, ако не го държите здраво.
- Малките обработвани детайли трябва винаги да се фиксират в менгеме или подобно притискащо устройство.
- Ако инструментът е бил използван без прекъсване до разрездане на батерията, оставете го в покой за 15 минути преди продължаване на работа с нова заредена батерия.

ПОДДРЪЖКА

⚠ВНИМАНИЕ:

- Преди да проверявате или извършвате поддръжка на инструмента се уверете, че той е изключен и акумулаторната батерия е извадена.
- Не използвайте бензин, нафта, разреждител, спирт и др. под. Това може да причини обезцветяване, деформация или пукнатини.

За да се поддържа БЕЗОПАСНОСТТА и НАДЕЖНОСТТА на инструмента, ремонтите, обслужването или регулирането трябва да се извършват от упълномощен сервиз на Makita, като се използват резервни части от Makita.

ДОПЪЛНИТЕЛНИ АКСЕСОАРИ

⚠ВНИМАНИЕ:

- Препоръчва се използването на тези аксесоари или накрайници с вашия инструмент Makita, описан в настоящото ръководство. Използването на други аксесоари или накрайници може да доведе до опасност от телесни нараняване. Използвайте съответния аксесоар или накрайник само по предназначение.

Ако имате нужда от помощ за повече подробности относно тези аксесоари, се обърнете към местния сервизен център на Makita.

- Накрайници за пробиване
- Накрайници отверки
- Различни типове оригинални батерии и зареждащи устройства на Makita
- Адаптер за автоматично презареждане на батерията
- Пластмасово куфарче за пренасяне

ЗАБЕЛЕЖКА:

- Някои артикули от списъка може да са включени в комплекта на инструмента, като стандартни аксесоари. Те може да са различни в различните държави.



МАГАЗИН
БАШ МАЙСТОРА[®]
ПРОФЕСИОНАЛНИ РЕШЕНИЯ



МАГАЗИН
БАШ МАЙСТОРА[®]
ПРОФЕСИОНАЛНИ РЕШЕНИЯ

Makita Jan-Baptist Vinkstraat 2, 3070, Belgium
Makita Corporation Anjo, Aichi, Japan