



## GluePen



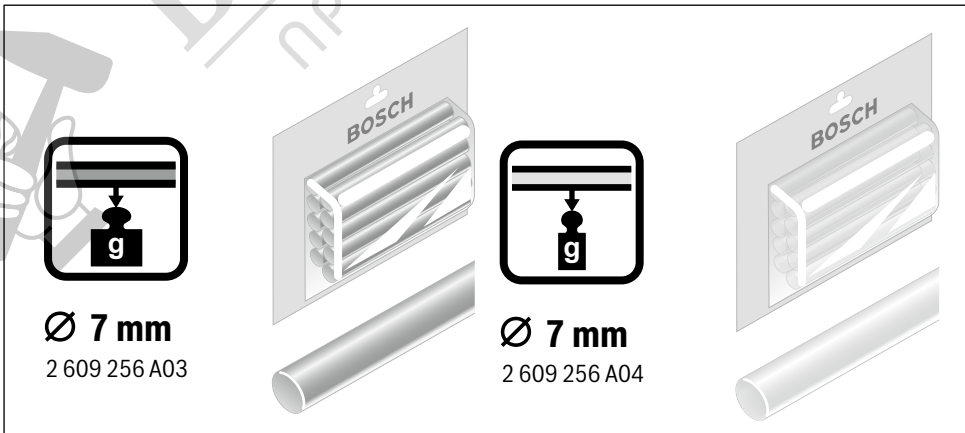
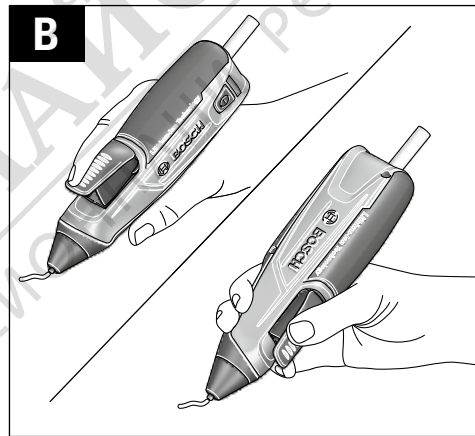
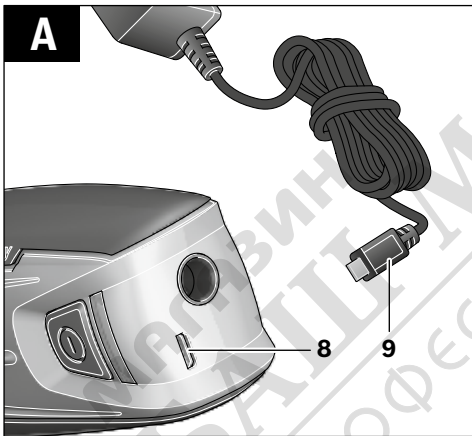
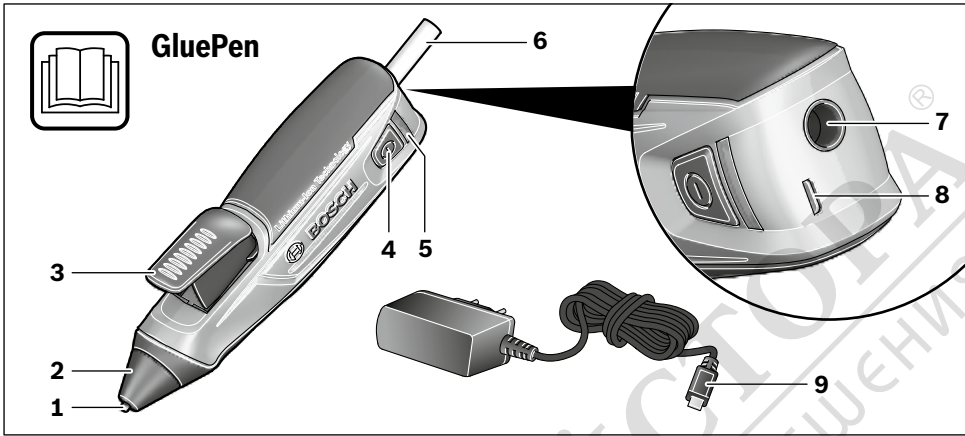
**BOSCH**



**de** Originalbetriebsanleitung  
**en** Original instructions  
**fr** Notice originale  
**nl** Oorspronkelijke  
gebruiksaanwijzing  
**es** Manual original  
**pt** Manual original  
**it** Istruzioni originali

**pl** Instrukcja oryginalna  
**cs** Původní návod k používání  
**hu** Eredeti használati utasítás  
**da** Original brugsanvisning  
**tr** Orijinal işletme talimatı  
**bg** Оригинална инструкция  
**ro** Instrucțiuni originale  
**sl** Izvirna navodila





## 62 | Български

**Tasfiye**

Yapıştırma kalemi, şarj cihazı, aksesuar ve ambalaj malzemesi çevre dostu bir yöntemle tasfiye edilmek üzere bir geri dönüşüm merkezine yollanmalıdır.

Yapıştırma kalemini, şarj cihazını ve aküleri/bataryaları evsel çöplerin içine atmayın!

**Sadece AB üyesi ülkeler için:**

2012/19/EU yönetmeliği uyarınca kullanım ömrünü tamamlamış elektrikli el aletleri ve 2006/66/EC yönetmeliği uyarınca arızalı veya kullanım ömrünü tamamlamış aküler/bataryalar ayrı ayrı toplanmak ve çevre dostu tasfiye için bir geri dönüşüm merkezine gönderilmek zorundadır.

**Aküler/Bataryalar:**

- ▶ **Alete entegre aküler sadece tasfiye edilirken çıkarılabilir.** Gövde kapağı açılırken yapıştırma kalemi hasar görebilir.
- Aküyü LED gösterge **5 kırmızı** yanıncaya kadar boşaltın. Gövdedeki bütün vidalara sökün ve gövde kapağını açın. Akünün bağlantı yerlerini ayırın ve aküyü çıkarın.

**Li-Ion:**

Lütfen bölüm "Nakliye", sayfa içindeki uyarılara uyun 61.

Değişiklik haklarımız saklıdır.

**Български****Указания за безопасна работа**

Прочетете внимателно всички указания. Неспазването на приведените по-долу указания може да доведе до токов удар, пожар и/или тежки травми.

- ▶ **Този стик лепило и това зарядно устройство не са предназначени за ползване от деца и лица с ограничени физически, сензорни или душевни способности или от лица с недостатъчно познания и опит. Този стик лепило и това зарядно устройство могат да бъдат ползвани от деца от 8 годишна възраст и лица с ограничени физиче-**

**ски, сензорни или душевни способности или от лица с недостатъчно познания и опит, ако са под непосредствен надзор на отговорно за безопасността им лице или са били запознати от него за начина на работа със стика лепило и зарядното устройство и свързаните с това опасности.** В противен случай съществува опасност от неправилно ползване и трудови злополуки.

- ▶ **Контролирайте деца при ползването, почистването и обслужването.** Така се гарантира, че децата няма да играят с писалката за лепене или зарядното устройство.
- ▶ **Зареждайте само литиево-йонни акумулаторни батерии на Бош с капацитет не по-малък от 1,5 Ah (1 или повече акумулаторни клетки).** Напрежението на акумулаторната батерия трябва да съответства на зарядното напрежение на зарядното устройство. Не се опитвайте да зареждате обикновени (неакумулаторни) батерии. В противен случай съществува опасност от пожар и експлозия.

- ▶ **Не допускате с писалката за лепене да работят лица, които не са запознати с нея или не са прочели указанията.**
- ▶ **Преди всяко ползване проверявайте писалката за лепене, зарядното устройство, захранващия кабел и щепсела. Не използвайте писалката за лепене и зарядното устройство, ако установите повреда. Не отваряйте писалката за лепене или зарядното устройство и допускате евентуални ремонти да бъдат извършвани само от квалифицирани специалисти и само с използване на оригинални резервни части. Повредени писалки за лепене, зарядни устройства, кабели и щепсели увеличават опасността от токов удар.**
- ▶ **Не оставяйте писалката за лепене включена без надзор.**



**Предпазвайте писалката за лепене от нагряване, напр. също и от продължително въздействие на слънчеви лъчи, пазете я от огън, вода и овлажняване.** Съществува опасност от експлозия.

- ▶ **Не допирайте нагорещената дюза и силиконовата капачка.** Съществува опасност от изгаряне.
- ▶ **Зареждайте писалката за лепене само в зарядни устройства, препоръчвани от производителя.** В противен случай съществува опасност от експлозия.
- ▶ **Дръжте куплунга за зареждане на писалката за лепене и щекера на зарядното устройство на безопасно разстояние от кламери, монети, ключове, пирони, винтове или друг малки метални предмети, които биха могли да предизвикат късо съединение между контактите.** Късо съединение между контактите може да предизвика изгаряния или пожар.
- ▶ **Допускайте писалката за лепене и зарядното устройство да бъдат ремонтирани само от квалифицирани специалисти и само с използване на оригинални резервни части.** Така се осигурява запазване на безопасността на съответния продукт.
- ▶ **След ползване оставяйте писалката за лепене на безопасно място и преди да я приберете, изчакайте да изстине напълно.** Нагорещената дюза може да предизвика материални щети и/или изгаряния.
- ▶ **При неправилно използване от акумулаторна батерия от нея може да изтече електролит.** Избягвайте контакта с него. Ако въпреки това на кожата Ви попадне електролит, изплакнете мястото обилно с вода. Ако електролит попадне в очите Ви, незабавно се обърнете за помощ към очен лекар. Електролитът може да предизвика изгаряния на кожата.

#### Указания за безопасна работа със зарядни устройства



**Предпазвайте зарядното устройство от дъжд и овлажняване.** Проникването на вода в зарядното устройство увеличава опасността от токов удар.

- ▶ **Зареждайте писалката за лепене само с включеното в комплектовката зарядно устройство.**
- ▶ **Поддържайте зарядното устройство чисто.** Съществува опасност от възникване на токов удар вследствие на замърсяване на зарядното устройство.
- ▶ **Не поставяйте зарядното устройство на леснозапалима повърхност (напр. хартия, текстил и др. п.) или в леснозапалима среда.** Съществува опасност от възникване на пожар вследствие на нагряването на устройството по време на зареждане.
- ▶ **При повреждане и неправилна експлоатация от акумулаторната батерия могат да се отделят пари. Проветрете помещението и, ако се почувствате неразположени, потърсете лекарска помощ.** Парите могат да раздразнят дихателните пътища.

## Описание на продукта и възможностите му

### Предназначение на електроинструмента

Писалката за лепене е предназначена за залепване без ползване на разтворители, напр. на хартия, картон, корк, дърво, кожа, текстил, пенопласти, пластмаси (без PE, PP, PTFE, Styropor® и мек PVC), керамика, порцелан, метал, стъкло и каменни материали.

### Изобразени елементи

Номерирането на изобразените компоненти се отнася до изображенията на писалката за лепене на страниците с фигурите.

- 1 Дюза
- 2 Силиконова капачка
- 3 Бутон за изтласкване
- 4 Пусков прекъсвач
- 5 Светодиод
- 6 Стик лепило\*
- 7 Пълнител
- 8 Куплунг за щекера на зарядното устройство
- 9 Куплунг на зарядното устройство

\*Изобразените на фигурите и описаните допълнителни приспособления не са включени в стандартната комплектовка на уреда. Изчерпателен списък на допълнителните приспособления можете да намерите съответно в каталога ни за допълнителни приспособления.

### Технически данни

Акумулаторна писалка за лепене		GluePen
Каталожен номер		3 603 BA2 0..
Време за нагряване	s	прибл. 15
Работна температура	°C	прибл. 170
Диаметър на стиковете лепило	mm	Ø 7
Дължина на стиковете лепило	mm	150
Маса съгласно EPTA-Procedure 01:2014	kg	0,14
<b>Акумулаторна батерия</b>		<b>Литиево-йонна</b>
Номинално напрежение	V=	3,6
Капацитет	Ah	1,5
Брой на клетките в акумулаторната батерия		1
Продължителност на работа с едно зареждане (съгласно методика за изпитване на Бош)	min	прибл. 30 (съответства на изразходването на прибл. 6 стика за лепене)

## 64 | Български

**Зарядно устройство**

Каталожен номер		2 609 120 4..
Време за зареждане	h	3,0–4,0
Зарядно напрежение	V=	5
Заряден ток	mA	500
Допустим температурен диапазон на зареждане	°C	+5 ... +40
Маса съгласно EPTA-Procedure 01:2014	kg	0,07
Клас на защита		□/II

**Монтиране****Зареждане на акумулаторната батерия (вижте фиг. А)**

► **Внимавайте за напрежението на захранващата мрежа!** Напрежението на захранващата мрежа трябва да съответства на данните, написани на табелката на зарядното устройство. Зарядни устройства, обозначени с 230 V, могат да бъдат захранвани и с 220 V.

**Акумулаторната батерия се доставя частично заредена.** За да осигурите пълната производителност на акумулаторната батерия, преди пускане в експлоатация я заредете напълно (в продължение на не по-малко от 2–3 часа).

По време на зареждане писалката за лепене не може да бъде ползвана; това, че не функционира по време на зареждане, не е признак, че писалката за лепене е повредена.

Литево-йонната акумулаторна батерия може да бъде зареждана по всяко време, без това да съкращава дълготрайността ѝ. Прекъсване на зареждането също не ѝ вреди.

Литево-йонната акумулаторна батерия е защитена срещу дълбоко разреждане чрез системата „Electronic Cell Protection (ECP)“. При разреждана акумулаторна батерия предпазен прекъсвач изключва писалката за лепене: нагряването на лепилото спира.

Светодиоди		Значение
червено	зелено	
–	●	Акумулаторната батерия се зарежда
–	○	Акумулаторната батерия е заредена напълно
●	–	Акумулаторната батерия разполага с по-малко от 30 % от капацитета си и трябва да бъде заредена
○	–	Акумулаторната батерия е разреждана докрай

● мигане ○ непрекъснато светене

– Включете щепсела на зарядното устройство в контакта и щекера **9** в куплунга **8**.

Когато продължително време не използвате зарядното устройство, го изключвайте от захранващата мрежа.

► **Предпазвайте зарядното устройство от навлажняване!**

Съществено съкратено време за работа след зареждане показва, че акумулаторната батерия е изхабена и трябва да бъде заменена.

Спазвайте указанията за бракуване.

**Работа****Включване**

За да пестите енергия, включвайте стика лепило само когато го ползвате.

**Включване**

– За **включване** натиснете и задръжте пусковия прекъсвач **4**, докато светодиодът **5** светне със зелена светлина.

**Светодиоди**

зелено	Значение
●	Лепилото се нагрява
○	Писалка за лепене е готов за работа

● мигане ○ непрекъснато светене

**Изключване**

– За **изключване** натиснете и задръжте пусковия прекъсвач **4**, докато светодиодът **5** угасне.

Автоматично изключване:

**Упътване:** За да пестите енергия, след 10 минути писалката за лепене се изключва автоматично.

– Включете отново писалката за лепене и проверете светодиода **5**.

Ако светодиодът светне краткотрайно с червена светлина, акумулаторната батерия трябва да бъде заредена.

► **След ползване оставайте писалката за лепене на безопасно място и преди да я приберете, изчакайте да изстине напълно.** Нагорещената дюза може да предизвика материални щети и/или изгаряния.

**Указания за работа**

► **Пазете хора и животни от горещото лепило и върха на дюзата.** Лепилото и върха на дюзата 170 °C се нагорещават, съществува опасност от изгаряния. Ако горещо лепило попадне върху кожата, незабавно охладете мястото с обилна струя студена вода. Не се опитвайте да премахнете лепилото от кожата.

Използвайте само лепила, които се препоръчват от производителя на писалката за лепене (вижте страница 3).

Залепените детайли могат да се отделят под действие на влага.

**Подготовка за лепене**

Залепваните повърхности трябва да са чисти, сухи и обезмаслени.

Ако материалът е чувствителен към високи температури, предварително го изпробвайте чрез залепване на пробен образец.

Материали, които отнемат топлината на лепилото бързо, напр. метали, трябва предварително да бъдат подгрявани, напр. с пистолет за горещ въздух.

Околната температура и залепваните детайли не трябва да са по-студени от + 5 °C и по-топли от + 50 °C.

Материали, които отнемат топлината на лепилото бързо, напр. метали, трябва предварително да бъдат подгрявани, напр. с пистолет за горещ въздух.

#### Лепене (вижте фиг. В)

- Вкарайте подходящ за съответния материал стик лепило **6** отзад в писалката за лепене.
- Включете писалката за лепене и изчакайте да се нагрее (вижте „Включване“, страница 64).

След припл. 15 секунди писалката за лепене е готова за работа.

- Натиснете с умерен натиск бутона за подаване на лепило **3**.
  - Нанесете едностранно лепило (вижте също „Указания за работа“, страница 65).
  - След нанасяне на лепилото притиснете веднага залепваните детайли един към друг. В този момент все още е възможно коригиране на сглобката.
- След припл. 2 минути охлаждане съединението достига оптималната си здравина.

#### Указания за работа

Материал/детайл	Препоръка
дълги детайли с голяма повърхност	нанесете лепило на точки
гъвкави материали (напр. текстил)	нанесете лепилото по линия

Отстранявайте остатъци от лепилото след изстиване с тъл предмет. При необходимост съединението може да бъде разглобено отново чрез нагряване.

- **Не използвайте леснозапалими разтворители за почистване на залепваните повърхности.** Вследствие допира до нагорещеното лепило остатъци от разтворителите могат да се възпламят или да предизвикат отделянето на вредни пари.

Полепнало по дрежи лепило не може да бъде премахнато. Мястото на съединението може да бъде боядисвано.

#### Грешки – причини за възникване и начини за отстраняването им

Проблем	Причина	Отстраняване
Не се подава лепило.	Стиктъ лепило е свършил.	Заредете нов стик лепило.
	Диаметърът на стика лепило е твърде голям или твърде малък.	Използвайте препоръчаните оригинални стикове лепило.
	Стиктъ лепило е твърде къс.	Използвайте препоръчаните оригинални стикове лепило. Заредете следващ стик лепило.
Стиктъ лепило пада от писалката за лепене.	Диаметърът на стика лепило е твърде малък.	Използвайте препоръчаните оригинални стикове лепило.
Продължително време за остаточно изтичане, респ. капене след прекратяване на подаването.	Температурата на топене на ползвания стик лепило е твърде ниска.	Използвайте препоръчаните оригинални стикове лепило.
Лепилото капе без да е задействан лостът за подаване.	Температурата на топене на ползвания стик лепило е твърде ниска.	Използвайте препоръчаните оригинални стикове лепило.
Подаването е блокирано вследствие на обратно изтичане на лепило.	Диаметърът на стика лепило е твърде малък.	Използвайте препоръчаните оригинални стикове лепило.
	Температурата на топене на ползвания стик лепило е твърде ниска.	
Лепилото не изтича равномерно.	Температурата на топене на ползвания стик лепило е твърде ниска.	Изчакайте нагряването на писалката за лепене.
	Подаването не е равномерно.	
Залепваната повърхност държи само на едно място.	Лепилото е изстинало частично преди притискането на сглобяваните детайли.	Притискайте сглобяваните детайли по-бързо.
		Лепилото не се разстила по повърхността, стои на точки.
		Нагрейте предварително залепваната повърхност с пистолет за горещ въздух.

66 | Български

Проблем	Причина	Отстраняване
След изстиването съединението се разпада.	Залепваните повърхности са омаслени или твърде гладки.	Обезмаслете залепваните повърхности или увеличете грапавостта им.
	Залепваните повърхности са прашни.	Почистете залепваните повърхности.
	Залепваните детайли са от неподходящ материал.	Ползваното лепило не е подходящо. Използвайте специално лепило.
Залепени плочки в мокри помещения се разлепят.	В залепеното съединение прониква влага.	Ползваното лепило не е подходящо. Използвайте специално лепило на циментова основа.
Залепени подметки на обувки се разлепят.	През кожата преминава влага и прониква в мястото на съединението.	Ползваното лепило не е подходящо. Използвайте специално лепило.
При повдигане на писалката за лепене в края на нанасянния слой лепило се образуват „тънки нишки“.	При прекратяване на нанасянето на лепило все още е натиснат лоста за подаване.	Малко преди отделяне на писалката за лепене отпуснете лоста за подаване.
	Лепилото от дюзата не е обрано.	При приключване на нанасянето на лепило, когато вдигате стика лепило от залепваната повърхност, оберете остатъчното лепило от дюзата.
Детайлът се разтапя.	Детайлът е направен от материал с ниска температура на топене, напр. пенопласт от стирол.	Ползваното лепило не е подходящо. Използвайте специално лепило.
Изгаряния по пръстите при залепване.	При нанасяне по хартия лепилото се просмуква.	Не дръжте детайла на ръка. Извършете залепването върху термоустойчива силиконова основа.
	При нанасяне върху плат лепилото се просмуква.	Не дръжте детайла на ръка. Извършете залепването върху термоустойчива силиконова основа.
	Нагорещен метален детайл.	Не дръжте детайла на ръка. Извършете залепването върху термоустойчива силиконова основа. Застопорете детайла.

## Поддържане и сервиз

### Поддържане и почистване

- ▶ **Внимание!** Преди техническо обслужване или почистване изключете писалката за лепене.
- ▶ **За да работите качествено и безопасно, поддържайте писалката за лепене чиста.**

Поставен стик лепило **6** не трябва да се дърпа назад от писалката за лепене.

След като лепилото се втвърди, можете да го отстраните с тъп предмет. Не използвайте разтворители.

### Сервиз и технически съвети

Отговори на въпросите си относно ремонта и поддръжката на Вашия продукт можете да получите от нашия сервизен отдел. Монтажни чертежи и информация за резервни части можете да намерите също на адрес:

**www.bosch-pt.com**

Екипът на Бош за технически съвети и приложения ще отговори с удоволствие на въпросите Ви относно нашите продукти и допълнителните приспособления за тях.

Моля, при въпроси и при поръчване на резервни части винаги посочвайте 10-цифрения каталожен номер, изписан на табелката на уреда.

### Роберт Бош ЕООД – България

Бош Сервиз Център  
Гаранционни и извънгаранционни ремонти  
бул. Черни връх 51-Б  
FPI Бизнес център 1407  
1907 София  
Тел.: (02) 9601061  
Тел.: (02) 9601079  
Факс: (02) 9625302  
www.bosch.bg

### Транспортиране

Включените в окомплектовката литиево-йонни акумулаторни батерии са в обхвата на изискванията на нормативните документи, касаещи продукти с повишена опасност. Акумулаторните батерии могат да бъдат транспортирани от потребителя на публични места без допълнителни разрешения.

При транспортиране от трети страни (напр. при въздушен транспорт или ползване на куриерски услуги) има специ-

ални изисквания към опаковането и обозначаването им. За целта се консултирайте с експерт в съответната област. Изпращайте акумулаторни батерии само ако корпусът им не е повреден. Изолирайте открити контактни клеми с лепящи ленти и опаковайте акумулаторните батерии така, че да не могат да се изместват в опаковката си. Моля, спазвайте също и допълнителни национални предписания.

### Бракуване



С оглед опазване на околната среда писалката за лепене, зарядното устройство, приспособленията и опаковките трябва да се предават за опазване на съдържащите се в тях суровини.

Не изхвърляйте писалки за лепене, зарядни устройства и акумулаторни или обикновени батерии при битовите отпадъци!

### Само за страни от ЕС:



Съгласно Европейска директива 2012/19/ЕС относно излязла от употреба електрическа и електронна апаратура и съгласно Европейска директива 2006/66/ЕО акумулаторни или обикновени батерии, които не могат да се използват повече, трябва да се събират отделно и да бъдат подлагани на подходяща преработка за оползотворяване на съдържащите се в тях суровини.

Акумулаторни или обикновени батерии:

### Акумулаторни или обикновени батерии:

- ▶ **Допуска се изваждането на вградени акумулаторни батерии само при бракуването им.** При отваряне на корпуса писалката за лепене може да бъде повредена.
- Разредете акумулаторната батерия, докато светодиодът **5** започне да свети с **червена светлина**. Развийте и извадете всички винтове на корпуса и отворете корпуса. Изключете конекторите на акумулаторната батерия и извадете батерията.



**Li-Ion:**  
Моля, спазвайте указанията в раздел „Транспортиране“, страница 66.

Правата за изменения запазени.

## Română

### Instrucțiuni privind siguranța și protecția muncii



**Citiți toate indicațiile de аvertizare și инструкциите.** Нереспектarea indicațiilor de аvertizare și а инструкциите може provoca electrocutare, incendii și/sau рăniri grave.

▶ **Acest creion de lipit și acest încărcător nu sunt destinate utilizării de către copii și de către persoane cu capacități fizice, senzoriale sau intelectuale limitate sau lipsite de experiență și cunoștințe.**

**Acest creion de lipit și acest încărcător pot fi folosite de către copiii mai mari de 8 ani și de către persoane cu capacități fizice, senzoriale sau intelectuale limitate sau lipsite de experiență și cunoștințe, numai dacă acestea sunt supravegheate sau sunt instruite privitor la folosirea sigură а creionului de lipit și а încărcătorului și înțeleg pericolите pe care аceasta le implică.** În caz contrar există pericol de manевrare greșită și рăniri.

▶ **Supravegheați copiii în timpul folosirii, curățării și întreținerii.** Astfel veți avea siguranța că, copiii nu се joacă с creionul de lipit sau с încărcătorul.

▶ **Încărcați numai акумулатори Li-Ion Bosch аvând о capacitate începând de la 1,5 Ah (de la 1 cellule de акумулатор). Тensiunea акумулаторului trebuie să се potrivească с tensiunea de încărcare а încărcătorului. Nu încărcați батерии de unică folosință.** În caz contrar există pericol de incendiu și explozie.

▶ **Nu permiteți să folosească creionul de lipit persoanelor nefamiliarizate с аcesta sau care nu au citit prezentеle инструкциии.**

▶ **Înainte de fiecare utilizare, verificați creionul de lipit, încărcătorul, каблul și șтеcherul. Nu folosiți creionul de lipit și încărcătorul în cazul în care constатаți defecțiuni la аcestea. Nu deschideți singuri creionul de lipit sau încărcătorul și nu permiteți repararea аcestuia decât de către personal de specialitate calificat în аcest scop și numai с пиесе de schimb originale.** Creioanele de lipit, încărcătoarele, каблurile și штечереle deteriorate măresc riscul de electrocutare.



**Robert Bosch Power Tools GmbH**  
70538 Stuttgart  
GERMANY

[www.bosch-pt.com](http://www.bosch-pt.com)

**1 609 92A 2T6** (2015.08) PS / 77



1 609 92A 2T6



МАГАЗИН МАЙСТОРА®  
ПРОФЕСИОНАЛНИ РЕШЕНИЯ



GlueP

- de** Originalbetriebsanleitung
- en** Original instruction manual
- fr** Notice originale
- nl** Oorspronkelijke gebruiksaanwijzing
- es** Manual original
- pt** Manual original
- it** Istruzioni originali