

Списък на резервните части

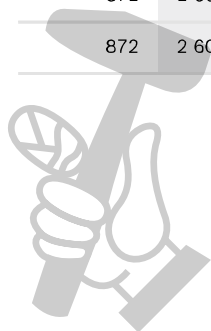
Артикул	Каталожен номер	Описание	Изображение	Цена	Количество	Ценова група
2	1 614 220 208	СТАТОР 230V	1		1	27
3	1 614 010 262	КОТВА 230V	1		1	37
3/13	1 610 905 032	САЧМЕН ЛАГЕР 7x19x6	1		1	17
3/14	1 610 905 048	САЧМЕН ЛАГЕР 9x24x7	1		1	21
3/49	1 615 700 044	ЛАГЕРНА ПЛАСТИНА	1		1	12
4/102	1 614 449 015	СВЪРЗВАЩ ПРОВОДНИК	1		1	11
4/103	1 613 435 034	ВИНТ 3x10 ST	1		1	10
4/4	1 607 200 32G	ПУСКОВ КЛЮЧ	1		1	34
4/6	1 600 703 034	НАКРАЙНИК ЗА КАБЕЛ Ø7,3-Ø8,6x66 MM	1		1	13
9	1 601 11C 0TG	ТАБЕЛКА	1		1	14
10	1 601 11C 0TH	ТАБЕЛКА	1		1	14
11	1 611 110 W02	ТАБЕЛКА	1		1	13
12	1 614 465 011	ФИЛТЪР ПРОТИВ СМУЩЕНИЯ	1		2	19
16	1 614 336 093	ЧЕТКОДЪРЖАЧ	1		1	28
19	1 611 329 024	КОНТАКТНИ ПЛАСТИНИ	1		2	11
24	1 617 000 6EJ	ЗЪБНА ОС	1		1	36
24/61	1 615 820 097	ПРЕВКЛЮЧВАТЕЛ	1		1	15
24/65	1 610 905 016	САЧМЕН ЛАГЕР	1		1	22
26	1 617 000 6A5	БУТАЛО	1		1	38
26/27	1 610 311 019	УДАРНИК	1		1	29
26/29	1 613 105 020	БУТАЛЕН БОЛТ	1		1	17
26/56	1 610 210 121	О-ПРЪСТЕН 17,0x3,0 MM ЗЕЛЕНО	1		1	13
26/71	1 610 100 016	ШАЙБИ	1		2	11
32	1 612 026 037	ПРЕВКЛЮЧВАТЕЛ ЧЕРНО	1		1	24
32/46	1 614 690 002	ЩИФТ	1		1	11
32/49	1 612 026 035	ЩАЛТЕР-БУТОН ЧЕРВЕНО	1		1	11
32/76	1 610 210 046	О-ПРЪСТЕН 10,5x2,7 MM	1		1	11
32/83	1 614 611 006	ПРИТИСКАЩА ПРУЖИНА	1		1	15
36	1 615 808 106	МАНШОН	1		1	11
41	1 615 500 428	КАПАК НА КОРПУС	1		1	22
45	1 610 522 015	ДИFUЗЬОР	1		1	12
47	1 616 312 010	ЕЛ. УПРАВЛЯВАЩ ЕЛЕМЕНТ	1		1	18
54	1 610 502 016	ГУМЕН МАНШОН	1		1	10
55	1 610 290 104	О-ПРЪСТЕН 59,5x5,0 MM	1		1	15

Списък на резервните части

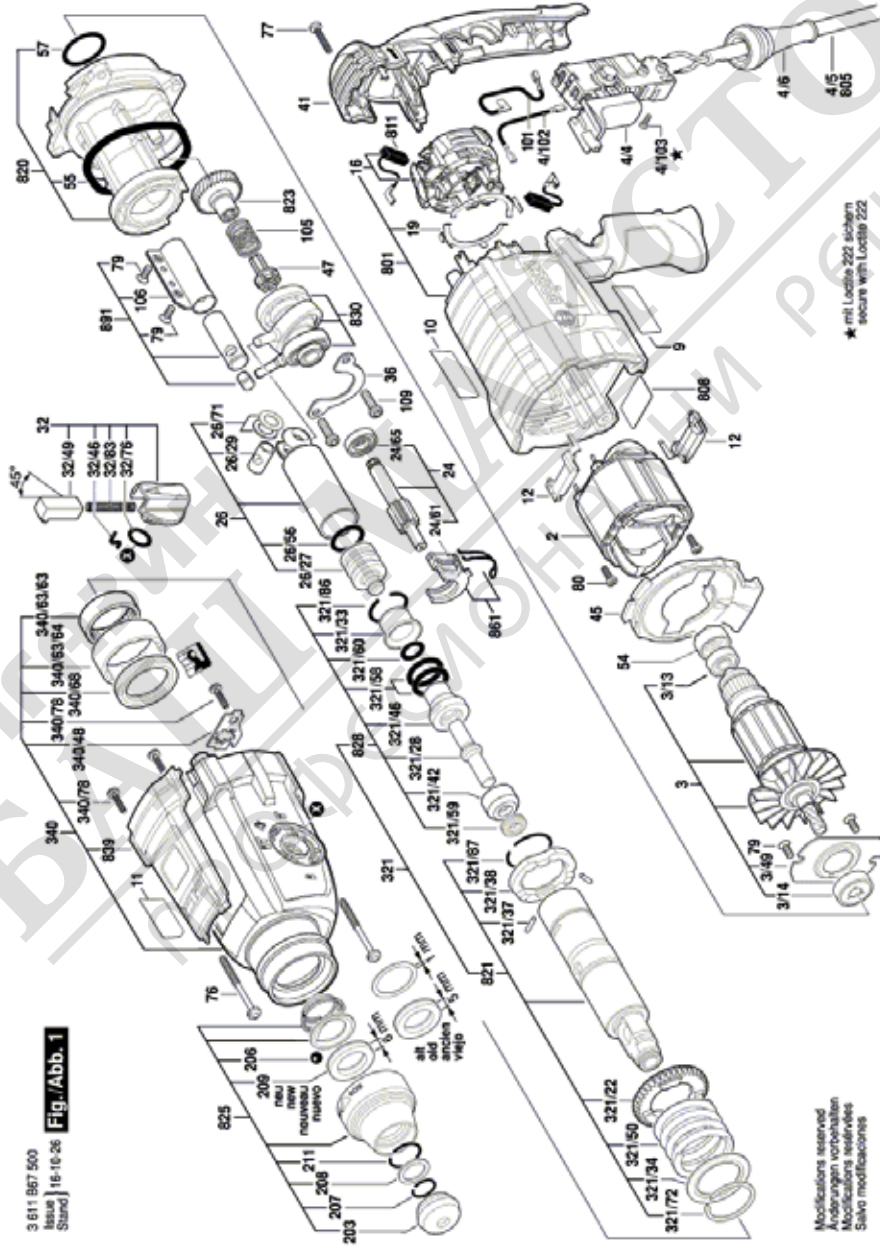
Артикул	Каталожен номер	Описание	Изображение	Цена	Количество	Ценова група
57	1 610 210 208	О-ПРЪСТЕН 24,0x2,0 MM	1		1	11
76	1 603 430 00A	ВИНТ	1		4	10
77	2 603 490 024	TORX-ВИНТ 4x25	1		3	11
79	1 613 435 042	ВИНТ	1		4	10
80	1 613 435 043	ВИНТ	1		2	10
101	1 614 449 014	СВЪРЗВАЩ ПРОВОДНИК	1		1	12
105	1 614 643 027	ПРИТИСКАЩА ПРУЖИНА	1		1	11
106	1 610 590 024	КОРПУС	1		1	12
109	1 603 435 08E	ВИНТ	1		2	10
203	1 610 508 047	ЗАЩИТНА КАПАЧКА	1		1	12
206	1 613 230 003	САЧМА Ø7,3 MM	1		1	11
207	1 614 601 027	ОСИГУРИТЕЛНА ПРУЖИНА	1		1	10
208	1 610 101 629	КОМУТАЦИОННА ШАЙБА	1		1	10
209	1 610 102 638	КОМУТАЦИОННА ШАЙБА	1		1	15
211	2 916 540 012	ОСИГУРИТЕЛНА ПРУЖИНА DIN 7993-A22	1		1	14
321	1 617 000 6CA	ДЪРЖАЧ	1		1	46
321/22	1 616 312 004	ЗЪБНО КОЛЕЛО	1		1	24
321/28	1 613 124 098	УДАРЕН БОЛТ	1		1	29
321/33	1 610 590 020	ВТУЛКА	1		1	19
321/34	1 610 190 067	ОПОРНА ШАЙБА	1		1	12
321/37	1 613 100 019	ЦИЛИНДРИЧЕН ЩИФТ RIKO DIN6325-2,5x12-	1		3	11
321/38	1 600 A00 8AG	ДИСТАНЦИОННА ШАЙБА	1		1	15
321/42	1 610 102 084	ВОДЕЩ ПРЪСТЕН	1		1	21
321/46	1 610 390 068	ВОДЕЩА БУКСА	1		1	27
321/50	1 614 615 008	ПРИТИСКАЩА ПРУЖИНА	1		1	18
321/59	1 600 A00 9VC	СЕМЕРИНГ	1		1	14
321/60	1 610 210 209	О-ПРЪСТЕН 9,5x3,5 MM	1		1	11
321/72	1 604 601 027	ОСИГУРИТЕЛНА ПРУЖИНА	1		1	10
321/86	1 614 601 034	ОСИГУРИТЕЛНА ПРУЖИНА	1		1	12
321/87	1 604 601 028	ОСИГУРИТЕЛНА ПРУЖИНА A22 DIN 7993	1		1	10
340	1 605 806 5C1	КОПРУС ПРЕДАВАВКИ	1		1	38
340/48	1 611 098 008	ОСИГУРИТЕЛНА ПЛАНКА	1		1	12
340/63/63	1 610 910 063	ИГЛЕН ВТУЛКА Ø30xØ37x12 MM	1		1	18
340/63/64	1 610 390 069	ГУМЕНА ШАПКА	1		1	12

Списък на резервните части

Артикул	Каталожен номер	Описание	Изображение	Цена	Количество	Цена група
340/68	1 610 283 036	РАДИАЛЕН СЕМЕРИНГ	1		1	20
340/78	2 603 490 022	ВИНТ 4x16	1		3	10
801	1 617 000 6BS	КОРПУС НА МОТОР	1		1	35
805	1 614 460 026	ЗАХРАНВАЩ КАБЕЛ H07 RN-F EU 4,15m 2 x 1,0mm	1		1	28
808	1 601 11A 3H5	ТАБЕЛКА	1		1	13
811	1 607 000 485	ЧЕТКИ-КОМПЛЕКТ 10 x 1 617 000 525	1		1	43
811	1 617 000 525	ЧЕТКИ-КОМПЛЕКТ	1		1	21
820	1 617 000 6BT	МЕЖДИНЕН ФЛАНЕЦ	1		1	38
821	1 617 000 6C9	ДЪРЖАЧ	1		1	41
823	1 617 000 6BW	ЗЪБНА ВТУЛКА	1		1	32
825	1 617 000 6CB	ДЪРЖАЧ	1		1	24
828	1 617 000 697	УДАРЕН БОЛТ	1		1	38
830	1 617 000 6BX	ЗАДВИЖВАЩ ЛАГЕР	1		1	37
839	1 607 000 C9A	КАПАЧЕ	1		1	22
891	1 617 000 6BZ	ТЕГЛО	1		1	19
120	1 602 025 08X	ДОПЪЛНИТЕЛНА ДРЪЖКА	2		1	28
120/120	1 602 025 07H	ДОПЪЛНИТЕЛНА ДРЪЖКА	2		1	23
120/124	1 611 316 021	СКОБА Ø50 MM	2		1	14
120/125	1 613 490 002	БОЛТ ЗА ДОП. ДРЪЖКА M8x40 MM	2		1	14
120/802	1 617 000 475	ДЪРЖАЧ	2		1	22
321/58	1 610 210 105	О-ПРЪСТЕН 18,0x3,5 MM	2		2	15
688	1 613 001 009	ОГРАНИЧИТЕЛ ЗА ДОП. SW 6x210 MM	2		1	15
870	1 613 523 011	АДАПТОР ЗА ПАТРОННИ 1/2", SDS-Plus	2		1	30
870/2	2 603 421 207	ВИНТ M6x27-KØ11 ЛЯВА РЕЗБА	2		1	11
871	1 608 571 069	ПАТРОННИК Ø1,5-13 MM, 1/2"	2		1	31
872	2 607 950 007	КЛЮЧЕ ЗА ПАТРОННИК SG2	2		1	19

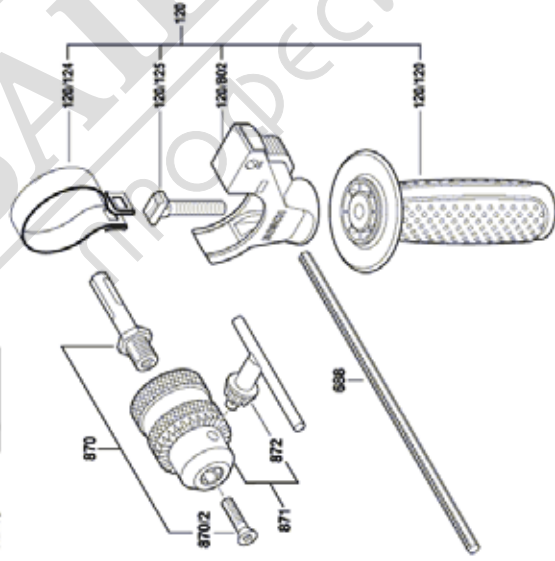


Изображение - модел - E



Изображение - модел - E

3 611 B67 500
Main
Stand | Fig./Abb. 2



Modificazioni riservate
Änderungen vorbehalten
Modificazioni riservate
Sąsne modyfikacje