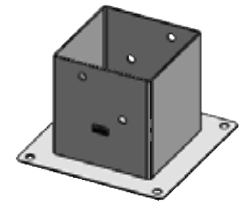
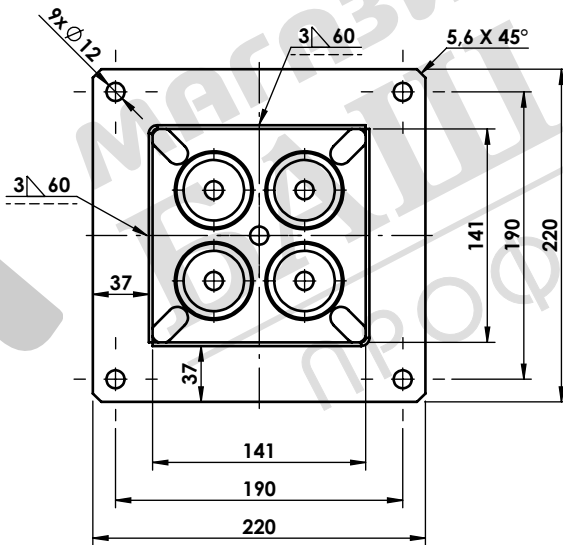
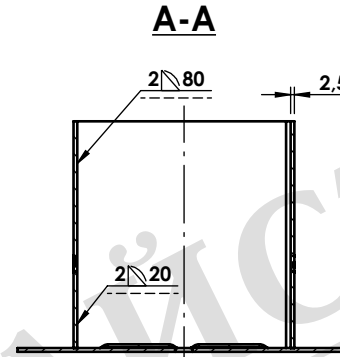
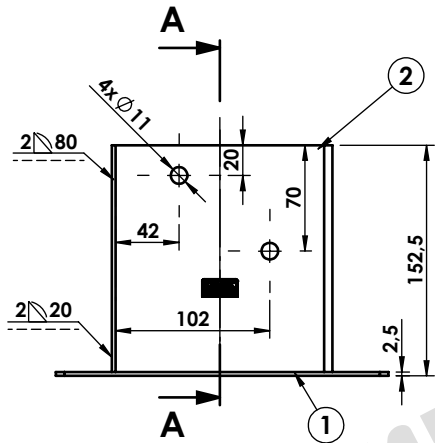


Ten dokument jest wyłączną własnością DOMAX Sp. z o.o. Nie może być kopiowany w całości, ani w części bez pisemnej zgody DOMAX Sp. z o.o. Jego zawartość nie może być udostępniana osobą trzecim, ani używana do nieautoryzowanych celów. Naruszenia będą ścigane.

Rewizja				
Rewizja	Opis	Data	Zmienił	Zatwierdził
A	Zmiana wielkości otworów w podstawie z $\varnothing 11$ na $\varnothing 12$ mm. Dodano cechy	02.12.2020	D. Kozłowski	



Uwagi:

1. Tolerancje ogólne wg. normy PN-EN 22768 mK.
2. Ostre krawędzie stępić.
3. Całość cynkować ogniowo wg PN-EN ISO 1461.
4. Cechy "DMX SYSTEM" nabijać na głębokość 0,1mm.

2	2	Błacha boczna	PSP 140-B	S235	0,82
1	1	PSP - Podstawa 220	PSP P-220	1.0037 (S235JR)	0,90
Poz.	Ilość	Nazwa	Numer części	Materiał	Masa
		D.Kozłowski			27,02 dm
Projektował		Sprawdził		Zatwierdził	
D.Kozłowski		A4		1:5	
Wydruk		02.12.2020		Data	
		Podstawa słupa PSP 140			Masa
		2,55 kg			Arkusze
		1 / 1			Rewizja
		A			A
		domax			PSP 140
		DOMAX Sp. z o.o.			