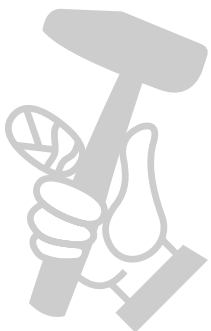
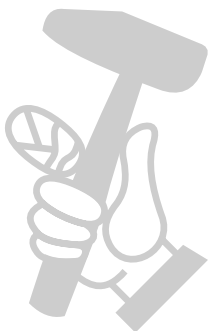
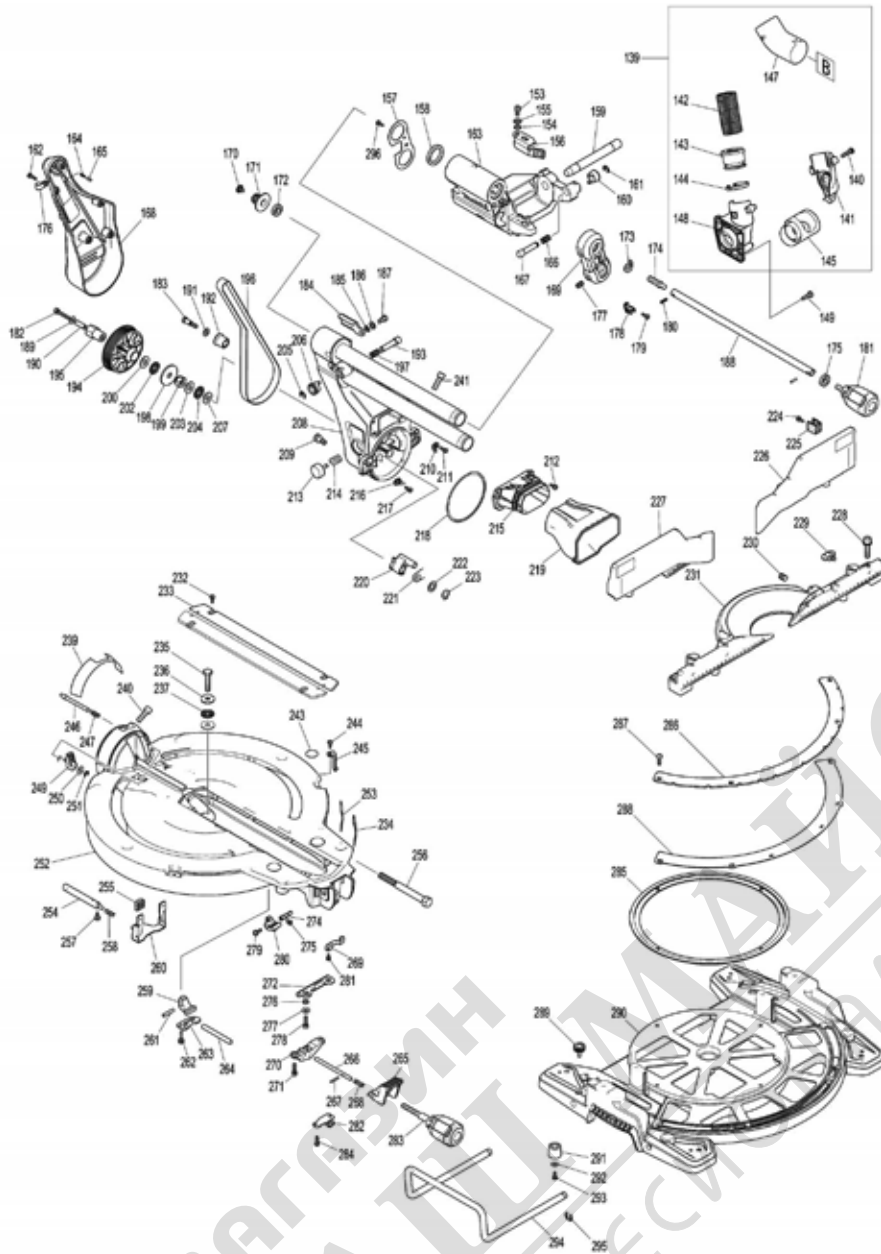


Model No.LS1019L 260MM SLIDE COMPOUND MITER SAW



Model No.LS1019L 260MM SLIDE COMPOUND MITER SAW



МАГАЗИН МАСТОРА
БАШЕННИКОВ
ПРОФЕССИОНАЛЬНЫЕ РЕШЕНИЯ

Model No.LS1019L 260MM SLIDE COMPOUND MITER SAW

Артикул	Номер на частта	Описание	Смяна	Количество	New/Old	Продажба	Покупка	Забележка
001	265995-6	ВИНТ САМОНАВИВЕН 4x18		6				
002	183H19-3	HANDLE SET		1				
C10	810486-8	CAUTION LABEL		1				
C20	808641-4	SWITCH INDICATION LABEL		1				
D10		INC. 14						
003	638652-3	LASER SWITCH UNIT		1				
004	631908-3	POWER SUPPLY CIRCUIT		1				
005	451412-4	CASE		1				
006	451003-1	SWITCH LEVER		1				
007	416356-5	ЛОСТНА БУТОН ОТКЛЮЧВАЩ		1				
008	650687-4	SWITCH TGC32B		1				
009	231026-3	ПРУЖИНА ПРИТИСКАЩА 4		1				
010	651941-9	ПРЕКЪСВАЧ V-15-2A5		1				
011	686015-7	БУКСА С ВТУЛКА		2				
012	654531-7	ТЕРМИНАЛЕН БЛОК 2P		1				
013	265995-6	ВИНТ САМОНАВИВЕН 4x18		4				
014	183H19-3	HANDLE SET		1				
C10	810486-8	CAUTION LABEL		1				
C20	808641-4	SWITCH INDICATION LABEL		1				
D10		INC. 2						
015	451037-4	SWITCH BUTTON		1				
016	451000-7	LEAD COVER HOLDER		1				
017	265995-6	ВИНТ САМОНАВИВЕН 4x18		1				
018	265995-6	ВИНТ САМОНАВИВЕН 4x18		2				
019	457652-2	REAR COVER		1				
020	665865-3	ЗАХРАНВАЩ КАБЕЛ		1				
021	265995-6	ВИНТ САМОНАВИВЕН 4x18		2				
022	687052-4	ДЪРЖАЧ НА КАБЕЛА		1				
023	631866-3	CONTROLLER		1				
024	911948-0	PAN HEAD SCREW M6X80 WITH WR		4				
025	853H90-8	LS1019L NAME PLATE		1				
026	144533-6	MOTOR HOUSING COMPLETE		1				
C10	643660-1	ЧЕТКОДЪРЖАЧ 6.5-13.5		2				
027	181044-0	КАРБОНОВА ЧЕТКА К-КТ СВ-153		1				
028	643650-4	КАПАЧКА НА ЧЕТКОДЪРЖАЧА 6.5x18		2				
029	596349-9	FIELD ASS'Y 240V		1				
C10	654020-2	ПРЪСТЕНОВИДЕН ТЕРМИНАЛ		2				
C20	654502-4	КОНЕКТОР P-2		2				
030	266095-5	ВИНТ САМОНАВИВЕН 5x55		2				
031	210067-2	ЛАГЕР САЧМЕН 6000ZZ MT240/952		1				
032	681642-5	ШАЙБА ПОДЛОЖНА		1				
033	240001-8	ПЕРКА 80		1				
034	517824-2	ARMATURE ASS'Y 240V		1				
D10		INC. 31-33						
035	451001-5	BAFFLE PLATE		1				
036	319591-3	MOTOR BRACKET		1				
037	961057-5	ЗЕГЕРКА S-17		1				
038	211275-8	ЛАГЕР САЧМЕН 6003DDW		1				
039	922331-6	БОЛТ ШЕСТОГРАМЕН M6x20		1				
040	253804-1	ПЛОСКА ШАЙБА 6		1				
041	257163-5	ПРЪСТЕН 6		1				
042	457704-9	DUST NOZZLE		1				
043	687042-7	ДЪРЖАЧ НА КАБЕЛА		1				
044	266026-4	ВИНТ САМОНАВИВЕН СТ 4x12		1				
045	251554-2	THUMB SCREW M6X40		1				

Please order the parts with part number.

Print Date 7/11/2019

Model No.LS1019L 260MM SLIDE COMPOUND MITER SAW

Артикул	Номер на частта	Описание	Смяна	Количество	New/Old	Продажба	Покупка	Забележка
046	922332-4	БОЛТ ШЕСТОГРАМЕН M6x20		1				
047	457667-9	LOGO PLATE		1				
048	961018-5	ПРЪСТЕН ФИКСРАЩ Е-5		1				
049	251547-9	HEX.SOCKET HEAD BOLT M8X25		1				
050	922226-3	БОЛТ ШЕСТОГРАМЕН M5x18		1				
051	266034-5	ВИНТ САМОНАВИВЕН СТ 4x16		3				
052	144529-7	LINK PLATE COMPLETE		1				
053	257163-5	ПРЪСТЕН 6		1				
054	253804-1	ПЛОСКА ШАЙБА 6		1				
055	262001-8	ПРЪСТЕН УРЕТАНОВ 5		1				
056	942151-2	ПРУЖИННА ШАЙБА 6		1				
057	257785-1	SLEEVE 6		1				
058	266321-2	H.S.H. ВИНТ К-КТ M6x16		1				
059	911114-9	ВИНТ С ЦИЛИНДРИЧНА ГЛАВА M4x10		2				
060	232412-1	TORSION SPRING 11		1				
061	457764-1	DUST GUIDE PLATE		1				
062	161647-6	GUARD HOLDER		1				
063	231928-3	ШАЙБА ФЕДЕР/ ПРУЖИНА 8		1				
064	251544-5	SHOULDER HEX. BOLT M4		1				
065	144634-0	BLADE CASE COMPLETE		1				
C10	263005-3	ЩИФТ ГУМЕН 6		3				
C20	810064-4	ПРЕДУПРЕДИТЕЛЕН ЕТИКЕТ ЗА ЛАЗЕРЕН ЛЪЧ		1				
C30	810354-5	ЕТИКЕТ ЗА ЛАЗЕРЕН ЛЪЧ НОВО		1				
066	231240-1	ПРУЖИНА ПРИТИСКАЩА 7		1				
067	256633-1	ЩИФТ 6		1				
068	457659-8	LEAD COVER		1				
069	265028-7	+ ВИНТ С ЦИЛИНДРИЧНА ГЛАВА M4x11		1				
070	422155-5	GUARD		1				
071	347215-1	GUARD PLATE		1				
072	266283-4	БОЛТ ШЕСТОГРАМЕН M8x20		1				
073	266020-6	ВИНТ САМОНАВИВЕН 4x12		1				
074	961052-5	ЗЕГЕРКА S-12		1				
075	210005-4	ЛАГЕР САЧМЕН 608DDW		1				
076	261104-5	RUBBER WASHER 12		1				
077	253744-3	ПЛОСКА ШАЙБА 12		1				
078	254001-2	ШПОНКА СЕГМЕНТНА 4		1				
079	227550-2	SPIRAL BEVEL GEAR 32		1				
080	253744-3	ПЛОСКА ШАЙБА 12		1				
081	253313-0	ТЪНКА ШАЙБА 14		1				
082	451002-3	GREASE HOLDER		1				
083	266026-4	ВИНТ САМОНАВИВЕН СТ 4x12		2				
084	325643-0	GEAR SHAFT		1				
085	216024-8	САЧМА 4		1				
086	227702-5	HELICAL GEAR 27		1				
087	227701-7	HELICAL GEAR 14		1				
088	210067-2	ЛАГЕР САЧМЕН 6000ZZ MT240/952		1				
089	442147-8	GASKET		1				
090	961055-9	ЗЕГЕРКА S-15		1				
091	210005-4	ЛАГЕР САЧМЕН 608DDW		1				
092	911223-4	ВИНТ С ЦИЛИНДРИЧНА ГЛАВА M5x16		3				
093	227703-3	HELICAL GEAR 28		1				
094	267010-2	ПЛОСКА ШАЙБА 5		1				
095	210005-4	ЛАГЕР САЧМЕН 608DDW		1				

Please order the parts with part number.

Print Date 7/11/2019

Model No.LS1019L 260MM SLIDE COMPOUND MITER SAW

Артикул	Номер на частта	Описание	Смяна	Количество	New/Old	Продажба	Покупка	Забележка
096	158957-0	BEARING BOX COMPLETE		1				
C10	263002-9	ЩИФТ ГУМЕН 4		1				
097	285847-5	ЩИТ ЛАГЕРЕН 14-23		1				
098	931202-6	ГАЙКА ШЕСТОГРАМНА М5		1				
099	942101-7	ПРУЖИННА ШАЙБА 5		1				
100	325644-8	SPINDLE		1				
101	211236-8	ЛАГЕР САЧМЕН 6002DDW Ново		1				
102	285732-2	BEARING RETAINER 51		1				
103	224431-1	INNER FLANGE 53		1				
104	224432-9	OUTER FLANGE 53		1				
105	257262-3	ПРЪСТЕН 16		1				
106	265034-2	+ВИНТ СЪС СКРИТА ГЛАВА М5x16		2				
107	266755-9	HEX.SOCKET HEAD BOLT M10X20		1				
108	941051-3	ПЛОСКА ШАЙБА 4		2				
109	266020-6	ВИНТ САМОНАВИВЕН 4x12		2				
110	418104-8	ЛЕЩА		1				
111	419378-4	БЛОКАЖ Ново		1				
112	911003-8	ВИНТ ЦИЛИНДРИЧНА ГЛАВА М3x6		2				
113	231664-1	ПРУЖИНА ТОРСИОННА 9		1				
114	266318-1	ШЕСТОГРАМЕН ВИНТ М4x6		1				
115	266306-8	ОПОРЕН ВИНТ М5		1				
116	419379-2	БЛОКАЖ Ново		1				
117	233471-8	ПРУЖИНА ПРИТИСКАЩА 6		1				
118	638651-5	LASER CIRCUIT COMPLETE		1				
119	231664-1	ПРУЖИНА ТОРСИОННА 9		1				
120	266318-1	ШЕСТОГРАМЕН ВИНТ М4x6		1				
121	266229-0	ШЕСТОГРАМЕН ВИНТ М5x8		2				
122	457660-3	LASER COVER		1				
123	266034-5	ВИНТ САМОНАВИВЕН СТ 4x16		2				
124	457664-5	ПРОТЕКТОР		1				
125	265753-0	ВИНТ С МОДИФИЦИРАНА РЕЗБА М5x24		1				
126	253807-5	ПЛОСКА ШАЙБА 5		1				
127	424193-3	ROLLER		2				
128	266385-6	ВИНТ САМОНАВИВЕН 4x14		3				
129	457499-4	SAFETY COVER B		1				
130	266385-6	ВИНТ САМОНАВИВЕН 4x14		1				
131	347213-5	CENTER PLATE		1				
132	231634-0	TORSION SPRING 45		1				
133	424190-9	CUSHION		1				
134	347214-3	CENTER COVER		1				
135	265985-9	HEX.BOLT С ВЪТРЕШНО ШЕСТОЪГЪЛНО ГНЕЗДО М6		1				
136	253932-2	ВЪЛНИСТА ШАЙБА 10		1				
137	210168-6	BALL BEARING 6805DDW		1				
138	457498-6	SAFETY COVER A		1	*			
138-1	458437-9	SAFETY COVER A	S	1				
139	123980-4	DUST NOZZLE ASSEMBLY		1				
D10		INC. 140-145,147,148						
140	265995-6	ВИНТ САМОНАВИВЕН 4x18		3				
141	183G68-4	DUST NOZZLE CONNECTOR SET		1				
D10		INC. 148						
142	245041-1	HOSE 28-0.45		1				
143	457672-6	SLEEVE		2				
144	457673-4	STOPPER		2				

Please order the parts with part number.

Print Date 7/11/2019

Model No.LS1019L 260MM SLIDE COMPOUND MITER SAW

Артикул	Номер на частта	Описание	Смяна	Количество	New/Old	Продажба	Покупка	Забележка
145	457669-5	DUST NOZZLE A		1	*			
145-1	457669-5	DUST NOZZLE A	О	1				
147	457703-1	ELBOW		1				
148	183G68-4	DUST NOZZLE CONNECTOR SET		1				
D10		INC. 141						
149	266034-5	ВИНТ САМОНАВИВЕН СТ 4x16		3				
150	457665-3	SLEEVE 17		1				
151	457665-3	SLEEVE 17		1				
152	233537-4	TORSION SPRING 35		1				
153	251267-5	ВИНТ ЦИЛИНДРИЧНА ГЛАВА М6		1				
154	253948-7	ВЪЛНИСТА ШАЙБА 8		1				
155	253835-0	ПЛОСКА ШАЙБА 8		1				
156	347221-6	STOPPER ARM		1				
157	347222-4	FRONT ARM PLATE		1				
158	262076-7	FELT RING 30		2				
159	326994-4	ROD 16		1				
160	271437-0	КНОВ 22		1				
161	961013-5	ПРЪСТЕН ФИКСРАЩ Е-7		1				
162	266034-5	ВИНТ САМОНАВИВЕН СТ 4x16		4				
163	144531-0	FRONT ARM COMPLETE		1				
C10	263005-3	ЩИФТ ГУМЕН 6		2				
164	233151-6	ПРУЖИНА ПРИТИСКАЩА 4		1				
165	256364-2	PIN 4		1				
166	232384-0	COMPRESSION SPRING 10		1				
167	326977-4	STOPPER PIN		1				
168	457653-0	ARM COVER		1				
169	144658-6	HOLDER COMPLETE		1				
C10	812X89-8	INDICATION LABEL		1				
170	265008-3	ВИНТ С ПЛОСКА ГЛАВА М5		1				
171	222191-9	PULLEY 17-19.3		1				
172	210167-8	BALL BEARING 6900LLB		1				
173	267804-5	ВЪЛНИСТА ШАЙБА 15		1				
174	326975-8	SHAFT		1				
175	210167-8	BALL BEARING 6900LLB		1				
176	687042-7	ДЪРЖАЧ НА КАБЕЛА		1				
177	913416-9	SET SCREW M8X12		2				
178	416536-3	ДЪРЖАЧ НА КЛЮЧ		1				
179	266026-4	ВИНТ САМОНАВИВЕН СТ 4x12		1				
180	951107-4	ЩИФТ ПРУЖИНЕН 4-14		2				
181	273016-0	GRIP 50 B		1				
182	265919-2	HEX. SOCKET HEAD BOLT M5X30		1				
183	251545-3	SHOULDER HEX. BOLT M6		1				
184	144657-8	STOPPER LEVER COMPLETE		1				
C10	812X87-2	INDICATION LABEL		1				
185	253948-7	ВЪЛНИСТА ШАЙБА 8		1				
186	253835-0	ПЛОСКА ШАЙБА 8		1				
187	251267-5	ВИНТ ЦИЛИНДРИЧНА ГЛАВА М6		1				
188	326987-1	PIN 9-365		1				
189	253194-2	ПЛОСКА ШАЙБА 5		1				
190	257426-9	SLEEVE 5		1				
191	253165-9	ПЛОСКА ШАЙБА 8		1				
192	457666-1	SLEEVE 20		1				
193	326977-4	STOPPER PIN		1				
194	222192-7	PULLEY 17-87.8		1				
195	326980-5	HEX.LOCK NUT M10-19		1				
196	225101-5	SYNCHRO BELT 15-756		1				
197	232384-0	COMPRESSION SPRING 10		1				
198	253388-9	FLAT WASHER 10		1				

Please order the parts with part number.

Print Date 7/11/2019

Model No.LS1019L 260MM SLIDE COMPOUND MITER SAW

Артикул	Номер на частта	Описание	Смяна	Количество	New/Old	Продажба	Покупка	Забележка
199	252244-0	HEX.LOCK NUT M10-17		1				
200	253024-7	ПЛОСКА ШАЙБА 10		1				
202	216413-7	КЛЕТКА АКСИАЛНА ИГЛЕНА 1024		1				
203	253024-7	ПЛОСКА ШАЙБА 10		1				
204	216413-7	КЛЕТКА АКСИАЛНА ИГЛЕНА 1024		1				
205	961013-5	ПРЪСТЕН ФИКСРАЩ Е-7		1				
206	271437-0	КНОВ 22		1				
207	253024-7	ПЛОСКА ШАЙБА 10		1				
208	144530-2	ARM COMPLETE		1				
C10	812X88-0	INDICATION LABEL		1				
209	251547-9	HEX.SOCKET HEAD BOLT M8X25		1				
210	457871-0	INDICATION PLATE R		1				
211	266026-4	ВИНТ САМОНАВИВЕН СТ 4x12		1				
212	266034-5	ВИНТ САМОНАВИВЕН СТ 4x16		4				
213	415208-7	RELEASE BUTTON		1				
214	233031-6	ПРУЖИНА ПРИТИСКАЩА 12		1				
215	457654-8	DUST GUIDE HOLDER		1				
216	457870-2	INDICATION PLATE L		1				
217	266026-4	ВИНТ САМОНАВИВЕН СТ 4x12		1				
218	253389-7	WASHER 94		1				
219	422156-3	DUST GUIDE		1				
220	319593-9	STOPPER		1				
221	231646-3	TORSION SPRING 14		1				
222	253744-3	ПЛОСКА ШАЙБА 12		1				
223	961052-5	ЗЕГЕРКА S-12		1				
224	266026-4	ВИНТ САМОНАВИВЕН СТ 4x12		2				
225	457668-7	HOLDER		2				
226	144650-2	UPPER FENCE R COMPLETE		1				
C10	810503-4	CAUTION LABEL		1				
227	144646-3	UPPER FENCE L COMPLETE		1				
C10	810503-4	CAUTION LABEL		1				
228	922458-2	H.S.H.BOLT M8X35 WITH WR		4				
229	251887-5	ВИНТ M6x10		2				
230	251561-5	H.SOCKET HEAD SET SCREW M10X12		2				
231	319565-4	GUIDE FENCE		1				
232	266026-4	ВИНТ САМОНАВИВЕН СТ 4x12		4				
233	451013-8	ПОЖЛОЖКА LS1016L		2				
235	265442-7	БОЛТ ШЕСТОГРАМЕН M8x40		1				
236	253852-0	ПЛОСКА ШАЙБА 8		2				
237	216413-7	КЛЕТКА АКСИАЛНА ИГЛЕНА 1024		1				
239	812X86-4	BEVEL SCALE LABEL		1				
240	251547-9	HEX.SOCKET HEAD BOLT M8X25		1				
241	251547-9	HEX.SOCKET HEAD BOLT M8X25		1				
243	813L22-1	CAUTION LABEL		2				
244	266026-4	ВИНТ САМОНАВИВЕН СТ 4x12		2				
245	457702-3	INDICATION PLATE		2				
246	326970-8	LOCK PIN 8		1				
247	234122-6	COMPRESSION SPRING 6		1				
249	457657-2	LEVER 25		1				
250	253804-1	ПЛОСКА ШАЙБА 6		1				
251	961018-5	ПРЪСТЕН ФИКСРАЩ Е-5		2				
252	144654-4	TURN BASE COMPLETE		1				
D10		INC. 239,243,253						
253	812X85-6	CAUTION LABEL		1				
254	326973-2	ROD 12		1				
255	286039-9	CAP		2				
256	326976-6	CENTER SHAFT		1				

Please order the parts with part number.

Print Date 7/11/2019

Model No.LS1019L 260MM SLIDE COMPOUND MITER SAW

Артикул	Номер на частта	Описание	Смяна	Количество	New/Old	Продажба	Покупка	Забележка
257	911113-1	ВИНТ ЦИЛИНДРИЧНА ГЛАВА M4x10		2				
258	231325-3	ПРУЖИНА ПРИТИСКАЩА 6		1				
259	310803-7	TURN STOPPER		1				
260	347217-7	LEVER PLATE		1				
261	256186-0	PIN 5		1				
262	911231-5	ВИНТ ЦИЛИНДРИЧНА ГЛАВА M5x20		2				
263	347219-3	STOPPER HOLDER		1				
264	326971-6	LOCK ROD		1				
265	457656-4	LOCK LEVER		1				
266	326969-3	LOCK PIN 6		1				
267	256158-5	ЩИФТ 3		1				
268	231325-3	ПРУЖИНА ПРИТИСКАЩА 6		1				
269	347237-1	CAM PLATE		1				
270	319592-1	PIN HOLDER		1				
271	922231-0	БОЛТ ШЕСТОГРАМЕН M5x20		2				
272	347216-9	LOCK PLATE		1				
274	326972-4	ROD 6		1				
275	961011-9	ПРЪСТЕН ФИКСРАЩ E-4		1				
276	257425-1	RING 5		2				
277	253194-2	ПЛОСКА ШАЙБА 5		2				
278	922231-0	БОЛТ ШЕСТОГРАМЕН M5x20		2				
279	911113-1	ВИНТ ЦИЛИНДРИЧНА ГЛАВА M4x10		1				
280	144656-0	LEVER 25 COMPLETE		1				
G10	263005-3	ЩИФТ ГУМЕН 6		1				
281	911008-8	ВИНТ ЦИЛИНДРИЧНА ГЛАВА M3x8		1				
282	345272-3	ПЛАНКА НА ЛОСТ БЛОКИРАЩ		1				
283	273015-2	GRIP 50A		1				
284	266026-4	ВИНТ САМОНАВИВЕН СТ 4x12		2				
285	457655-6	SLIDE PLATE		1				
286	347223-2	MITER SCALE PLATE		1	*			
286-1	347412-9	MITER SCALE PLATE	<	1				
287	251546-1	+ PAN HEAD SCREW M5		4				
288	347218-5	MITER LOCK PLATE		1				
289	265786-5	SCREW M5X16		2				
290	319560-4	BASE		1	*			
290-1	310891-4	BASE	o	1				
291	421845-7	FOOT		4				
292	267195-4	ПЛОСКА ШАЙБА 4		4				
293	266026-4	ВИНТ САМОНАВИВЕН СТ 4x12		4				
294	326978-2	HOLDER 200		2				
295	961015-1	ПРЪСТЕН ФИКСРАЩ E-9		2				
296	266026-4	ВИНТ САМОНАВИВЕН СТ 4x12		1				
297	266318-1	ШЕСТОГРАМЕН ВИНТ M4x6		1				
298	931102-0	ГАЙКА ШЕСТОГРАМНА M4		1	*			
A01	122852-0	ТОРБА ЗА ПРАХ		1				
G10	410602-8	СКОБА		1				
A02	126617-2	WISE ASS'Y		1				
A03	762001-3	TRIANGULAR RULE		1				
A04	B-11019	TCT SAW BLADE 260X60TX30		1	*			
A04-1	B-64624	TCT BLADE260X45T WOOD EFFICUT	o	1				
A05	781044-6	HEX. WRENCH 6		1				
A06	783208-8	КЛЮЧ ШЕСТОГРАМ 2.5		1				

Please order the parts with part number.

Print Date 7/11/2019