

Списък на резервните части

Артикул	Каталожен номер	Описание	Изображение	Цена	Количество	Ценова група
1	1 609 B00 054	КОРПУС НА МОТОР	1		1	32
2	1 609 B00 115	СТАТОР 230V	1		1	40
9	1 609 B04 684	ТАБЕЛКА	1		1	13
19	1 619 P03 833	ВИНТ ECO-SYN St 3,5x16	1		4	10
22	1 609 B04 610	ПЛАСТИНА	1		1	18
23	1 619 P03 832	ВИНТ ECO-SYN St3x12	1		2	10
24	1 619 P03 834	ВИНТ ECO-SYN St3,5x10	1		2	10
25	1 619 P03 835	ВИНТ DIN 7500 C-M6x35	1		4	10
26	1 609 B00 055	ВОДЕЩ ПРЪСТЕН	1		2	10
27	1 600 206 030	ГУМЕН ПРЪСТЕН	1		1	11
29	1 619 P03 822	ДИФУЗЬОР	1		1	16
38	1 609 B04 620	ЩИФТ ЗА РЪКОХВАТКА	1		1	13
39	1 609 B04 621	ПРИТИСКАЩА ПРУЖИНА	1		1	10
40	1 609 B04 678	ПРУЖИНЕН ЩИФТ	1		1	10
42	1 609 B00 780	ВИНТ	1		4	10
47	1 609 B00 068	О-ПРЪСТЕН	1		1	10
50	1 609 B04 650	УПЛЪТНЕНИЕ	1		1	11
96	1 609 B04 660	ЛАГЕРЕН ВАЛ	1		1	20
97	1 619 P03 839	ВИНТ ISO 4027-M 5x8-45H	1		1	10
98	1 609 B04 648	ВТУЛКА	1		2	11
99	1 609 B00 024	ПРУЖИНА	1		1	21
100	1 609 B04 602	ПЕТА	1		1	48
103	1 609 B04 637	БОЛТ ЗА ЗАТЯГАНЕ	1		1	24
104	1 619 P03 760	БЛОК	1		1	20
105	1 609 B03 523	ПРЕВКЛЮЧВАТЕЛ	1		1	17
106	1 609 B04 638	БИЕЛА	1		1	19
107	1 609 B04 639	ВОДАЧ	1		1	32
108	1 619 P03 762	ПРУЖИНА ISO 13337-4x35	1		1	10
109	1 619 P03 752	ПРУЖИНА ISO 1337 4x18	1		1	10
110	1 619 P03 755	ЗЕГЕРКА DIN 471-18	1		1	10
111	1 619 P03 756	ЩИФТ DIN 94-4x22	1		1	10
112	1 619 P03 757	ПОДЛОЖНА ШАЙБА DIN 433-10	1		1	10
113	1 609 B04 613	ЛИНЕАЛ	1		1	36
114	1 609 B04 661	БОЛТ	1		1	10

* Препоръчителна цена на дребно без ДДС.

Списък на резервните части

Артикул	Каталожен номер	Описание	Изображение	Цена	Количество	Ценова група
115	1 609 B00 753	ХЕБЕЛ	1		1	17
116	1 609 B00 757	ПОДЛОЖНА ШАЙБА	1		1	10
118	1 609 B00 234	ВИНТ	1		1	16
119	1 609 B00 236	ВИНТ	1		1	11
120	1 609 B00 232	ХЕБЕЛ	1		1	10
121	1 609 B00 237	ПРИТИСКАЩА ПРУЖИНА	1		1	10
122	1 609 B00 644	ОСИГУРИТЕЛНА ПРУЖИНА	1		2	12
124	1 609 B04 641	ВОДЕЩ ПРЪСТЕН	1		1	21
125	1 609 B01 600	СТОП-БУТОН	1		1	13
126	1 609 B00 601	О-ПРЪСТЕН	1		1	11
127	1 609 B00 227	ГУМЕН МАНШОН	1		5	10
128	1 609 B01 599	РЕГУЛИРАЩ ВИНТ	1		1	11
129	1 609 B04 633	ПРУЖИНА	1		1	10
130	1 609 B04 634	РЕЗЕРВОАР	1		1	26
131	1 609 B04 635	ПРЕДПАЗИТЕЛ	1		1	16
132	1 609 B04 663	ЩИФТ	1		1	10
133	1 619 P03 827	ЦИЛИНДРИЧЕН БОЛТ ISO 4762-M 8x20-8.8	1		2	10
134	1 619 P03 829	ПРУЖИННА ШАЙБА DIN 127 B8	1		2	10
135	1 619 P03 828	ПОДЛОЖНА ШАЙБА DIN 125 A8	1		2	13
136	1 609 B00 634	ВИНТ	1		4	10
137	1 609 B04 642	КОМУТАТОР	1		1	10
138	1 609 B05 416	ШЕСТОГРАМЕН КЛЮЧ	1		1	18
139	1 609 B05 419	ГУМЕН МАНШОН	1		1	10
163	1 609 B05 401	ВИНТ	1		1	10
803	1 609 B04 679	КОТВЕНА ГРУПА 230V	1		1	48
810	1 607 014 171	ЧЕТКИ-КОМПЛЕКТ	1		1	26
816	1 604 336 048	ЧЕТКОДЪРЖАЧ	1		2	19
824	1 609 B04 683	ДОПЪЛВАЩА ЧАСТ	1		1	33
825	1 609 B03 533	БЛОК	1		1	20
826	1 609 B04 692	РАМО	1		1	47
4	1 609 B05 400	ПУСКОВ КЛЮЧ	2		1	29
5	1 609 B04 691	ЗАХРАНВАЩ КАБЕЛ	2		1	33
6	1 609 B04 628	НАКРАЙНИК ЗА КАБЕЛ	2		1	11
7	1 619 P03 808	ДЪРЖАЧ НА КАБЕЛ	2		1	10

* Препоръчителна цена на дребно без ДДС.

Списък на резервните части

Артикул	Каталожен номер	Описание	Изображение	Цена	Количество	Ценова група
18	1 619 P03 837	САМОНАРЯЗВАЩ ВИНТ С ОБЛА ЗЕНКЕРОВАНА ГЛАВА	2		1	10
20	1 609 B02 128	ПРЕДПАЗНО КАПАЧЕ	2		1	13
31	1 609 B04 603	ГОРНА ЧАСТ НА ПРЕДПАЗИТЕЛ	2		1	45
35	1 609 B01 267	САЧМЕН ЛАГЕР	2		3	20
37	1 609 B04 619	Лагер	2		1	22
41	1 609 B04 622	ЛАГЕРЕН КАПАК	2		1	11
43	1 609 B04 623	ФЛАНЕЦ	2		1	23
44	1 609 B04 624	ФЛАНЕЦ	2		1	22
45	1 609 B04 625	КАЛИБРОВАН БОЛТ	2		1	15
46	1 609 B04 664	ПРЕДПАЗИТЕЛ	2		1	18
48	1 609 B00 978	ВИНТ	2		4	10
49	1 609 B04 649	ВИНТ	2		4	10
52	1 609 B04 605	ШАЛТЕР-ПАЛЕЦ	2		1	33
54	1 609 BP7 059	ПРОВОДНИК	2		2	11
55	1 609 B04 668	ШАЛТЕР-ПАЛЕЦ	2		1	13
56	1 609 B04 608	ДРЪЖКА	2		1	22
57	1 609 B04 652	ВИНТ	2		2	10
58	1 609 B00 655	ВИНТ	2		4	10
59	1 609 B01 356	САМОНАРЯЗВАЩ ВИНТ С ЦИЛИНДРИЧНА ГЛАВА	2		1	10
60	1 619 P03 931	ПРЪСТЕН	2		1	10
61	1 609 B00 637	ЦИЛИНДРИЧЕН БОЛТ	2		4	10
81	1 609 B01 561	ВИНТ	2		3	10
83	1 619 P03 802	КАЛИБРОВАН ВИНТ	2		1	10
84	1 619 P03 841	ПРУЖИННА ШАЙБА DIN 127 B6	2		1	10
85	1 609 B05 417	ВИНТ	2		1	11
87	1 609 B04 611	ХЕБЕЛ	2		1	17
88	1 609 B04 612	ХЕБЕЛ	2		1	23
89	1 609 B04 647	ВТУЛКА	2		1	10
90	1 609 B04 657	ПРУЖИНА	2		1	11
91	1 609 B03 779	ВИНТ	2		1	11
92	1 609 B00 730	ГАЙКА НА КЛЕМА	2		1	11
93	1 609 B04 658	ПРУЖИНА	2		1	11
94	1 609 B03 570	ОСИГУРИТЕЛНА ГАЙКА	2		1	10

* Препоръчителна цена на дребно без ДДС.

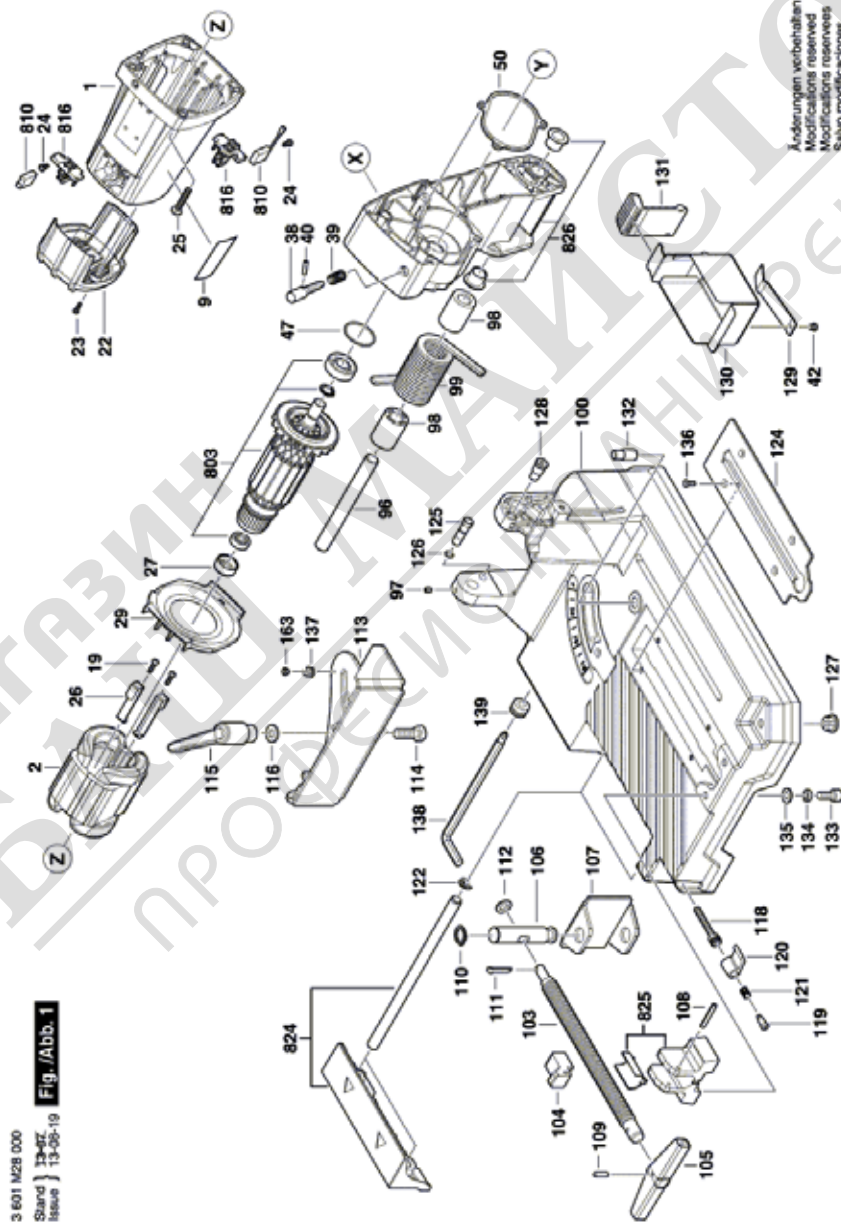
Списък на резервните части

Артикул	Каталожен номер	Описание	Изображение	Цена	Количество	Ценова група
95	1 609 B04 659	ВИНТ	2		1	10
140	1 609 B04 636	ЩАНГА	2		1	20
141	1 609 B00 703	ПОДЛОЖНА ШАЙБА	2		2	10
142	1 609 B04 667	ВТУЛКА	2		1	10
143	1 609 B01 956	ОСИГУРИТЕЛ	2		1	10
144	1 609 B00 971	ВИНТ	2		1	10
146	1 619 P03 669	ПУСКОВ КЛЮЧ	2		1	31
157	1 609 B04 644	ЗАДЕН КАПАК	2		1	10
158	1 609 B04 643	ПРЕДПАЗИТЕЛ	2		1	11
159	1 609 B01 667	ВИНТ	2		2	10
160	1 609 B01 663	ВИНТ	2		2	10
165	1 609 B05 421	ЗАСТОПОРЯВАЩА ПЛОЧА	2		1	12
822	1 609 B04 681	ЗЪБНА ОС+ЗЪБНО КОЛЕ	2		1	41
823	1 609 B04 682	ЗЪБНА ОС+ЗЪБНО КОЛЕ	2		1	35
827	1 609 B04 693	ДОЛНА ЧАСТ НА ПРЕДПАЗИТЕЛ	2		1	43
828	1 609 B04 694	МОДУЛ ЗА ПЛАВЕН СТАРТ	2		1	37
829	1 609 B04 695	СЕТ- КЛЮЧ + ЕЛЕКТРО	2		1	30
831	1 609 B01 726	Лазер	2		1	29
86	1 609 B00 931	О-ПРЪСТЕН	3		1	10
161	1 609 B01 549	СЪЕДИНИТЕЛЕН КАБЕЛ	3		1	12
808	1 609 B00 141	ТАБЕЛКА	3		1	13
830	1 609 B04 696	ПРОВОДНИК	3		1	11



* Препоръчителна цена на дребно без ДДС.

Изображение - модел - E



Изображение - модел - E

