



Makita Werkzeug Ges.m.b.H.

Kolpingstrasse 13, 1230 Wien

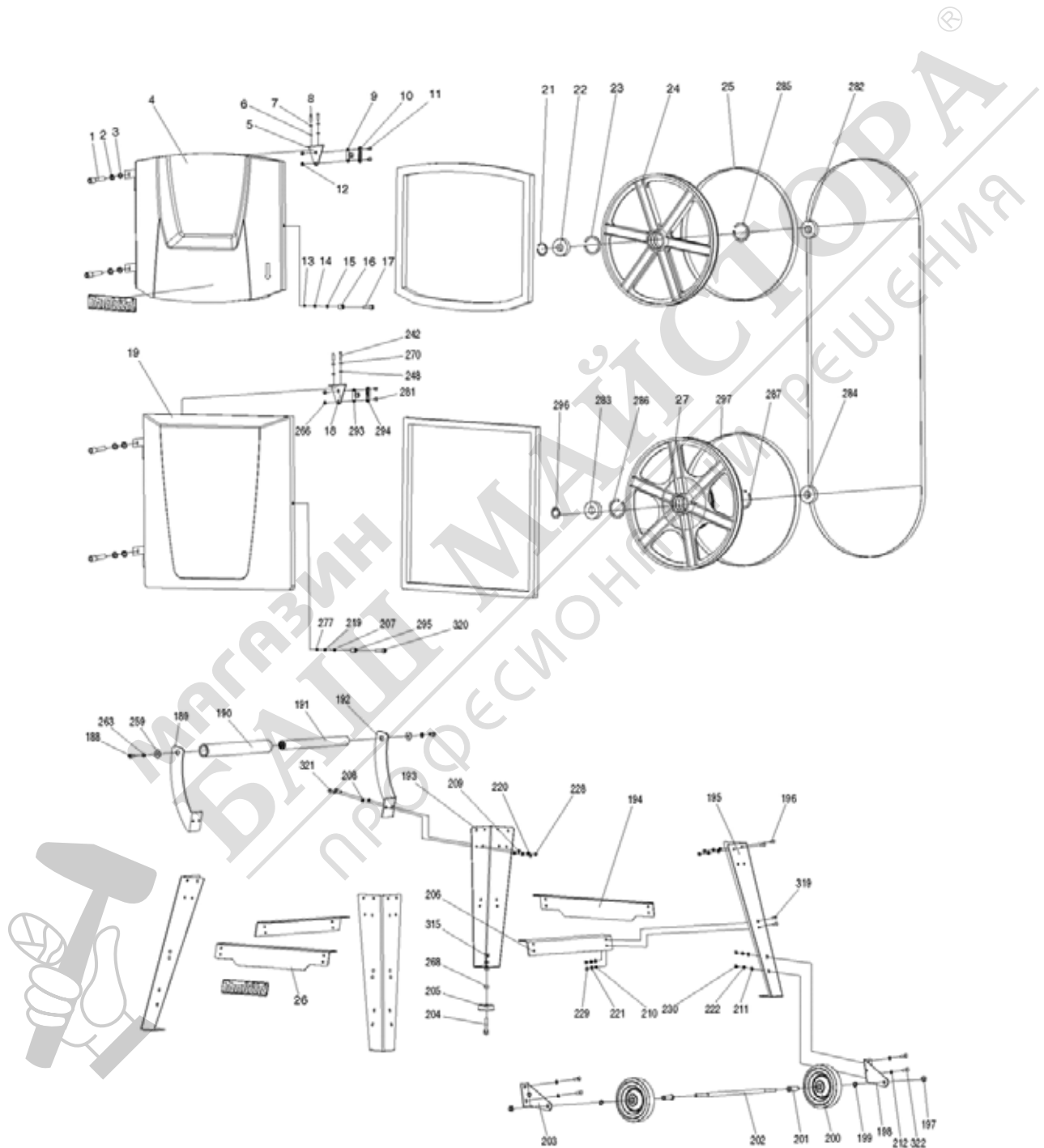
Tel: 01 / 616 27 30 - 0*

Fax: 01 / 616 27 30 - 40

Mail: verkauf@makita.at

Web: www.makita.at

Makita Service Information / Model: LB1200F





Makita Werkzeug Ges.m.b.H.

Kolpingstrasse 13, 1230 Wien

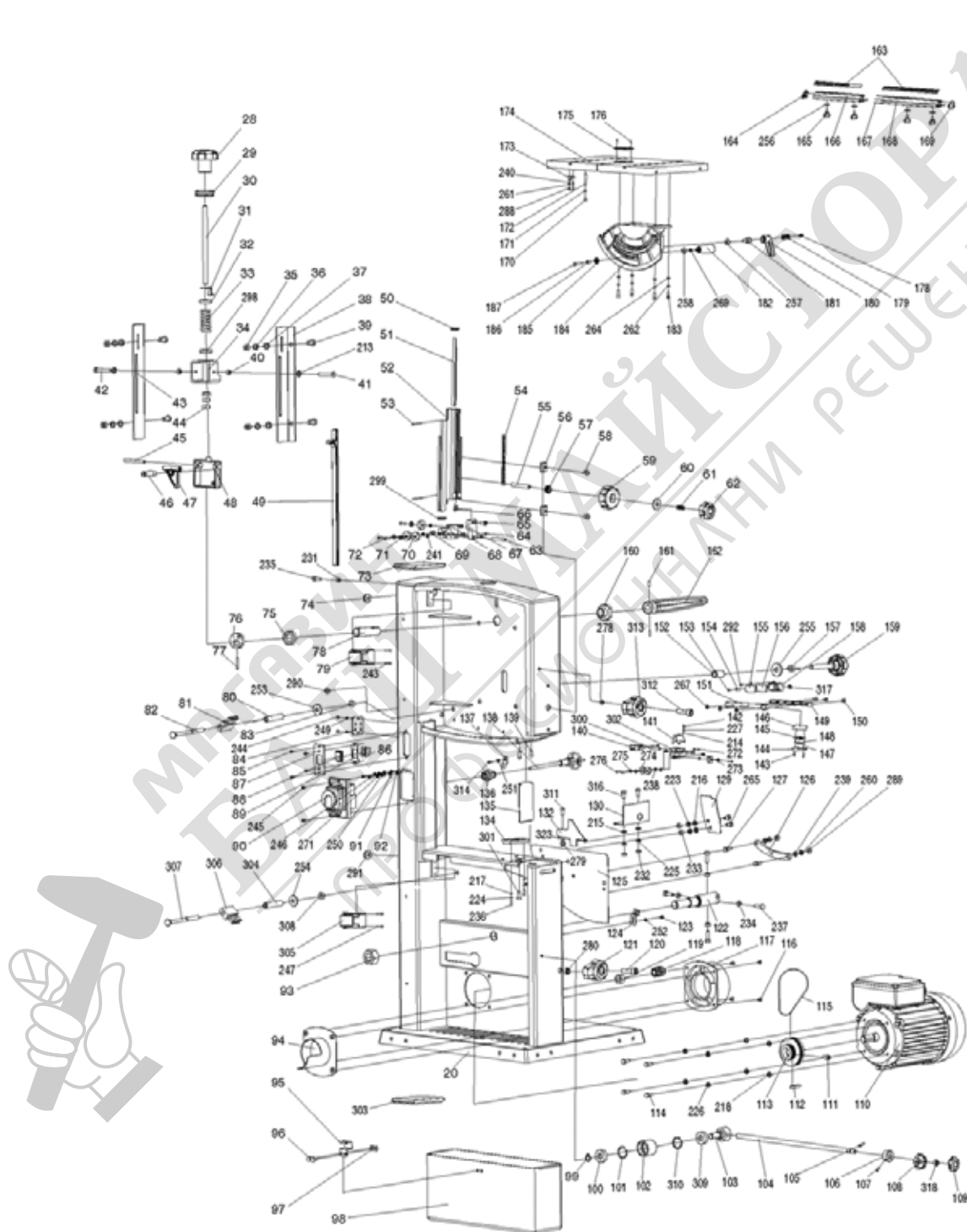
Tel: 01 / 616 27 30 - 0*

Fax: 01 / 616 27 30 - 40

Mail: verkauf@makita.at

Web: www.makita.at

Makita Service Information / Model: LB1200F





Makita Werkzeug Ges.m.b.H.

Kolpingstrasse 13, 1230 Wien

Tel: 01 / 616 27 30 - 0*

Fax: 01 / 616 27 30 - 40

Mail: verkauf@makita.at

Web: www.makita.at

Makita Service Information / Model: LB1200F

POS	Bestell-Nr.	Artikelbeschreibung	Stk.	Stk.Preis
1	JM21000018	INBUSSCHRAUBE M5x12	4	N/A
2	JM21000019	SPRENGRING 5	4	N/A
3	JM21000020	SCHEIBE 5	4	N/A
4	JM21000021	DECKEL	1	N/A
5	JM21000025	PLATTE	1	N/A
6	JM21000026	SCHEIBE 4	2	N/A
7	JM21000027	SPRENGRING 4	2	N/A
8	JM21000028	SCHRAUBE M4X10	2	N/A
9	JM21000029	Sperre	1	N/A
10	JM21000030	HALTERUNG	1	N/A
11	JM21000031	SCHRAUBE M4X12	2	N/A
12	JM21000032	6KT-MUTTER M4	2	N/A
13	JM21000033	SICHERNDE MUTTER M6	1	N/A
14	JM21000034	FEDERING 6	1	N/A
15	JM21000035	SCHEIBE 6	1	N/A
16	JM21000036	HÜLSE	1	N/A
17	JM21000037	INBUSSCHRAUBE M6x20	1	N/A
18	JM21000038	PLATTE	1	N/A
19	JM21000039	DECKEL	1	N/A
20	JM21000041	Gehäuse	1	N/A
21	JM21000043	SEGERING 17	1	N/A
22	JM21000044	KUGELLAGER 6203	1	N/A
23	JM21000045	FIXIERRING 40	1	N/A
24	JM21000046	RAD	1	N/A
25	JM21000047	GUMMIBAND	1	N/A
26	JM21000048	SEITENFÜHRUNG	2	N/A
27	JM21000050	RAD	1	N/A
28	JM21000051	KNOPF	1	N/A
29	JM21000052	DICHTRING	1	N/A
30	JM21000053	STANGE	1	N/A
31	JM21000054	PFEIL F. WINKELGRADE	1	N/A
32	JM21000055	Federnplatte	1	N/A
33	JM21000056	DRUCKFEDER	1	N/A
34	JM21000057	HALTERUNG	1	N/A
35	JM21000058	6KT-MUTTER M8	4	N/A
36	JM21000059	SPRENGRING 8	4	N/A
37	JM21000060	BEILAGSCHEIBE 8	4	N/A
38	JM21000061	SEITLICHE PLATTE	1	N/A
39	JM21000062	INBUSSCHRAUBE M8X16	4	N/A
40	JM21000063	MUTTER M6	2	N/A



Makita Werkzeug Ges.m.b.H.

Kolpingstrasse 13, 1230 Wien

Tel: 01 / 616 27 30 - 0*

Fax: 01 / 616 27 30 - 40

Mail: verkauf@makita.at

Web: www.makita.at

Makita Service Information / Model: LB1200F

POS	Bestell-Nr.	Artikelbeschreibung	Stk.	Stk.Preis
41	JM21000064	FELDSCHRAUBE M6x35	1	N/A
42	JM21000065	FELDSCHRAUBE M6x25	1	N/A
43	JM21000066	SEITLICHE PLATTE B	1	N/A
44	JM21000067	FLANSCHMUTTER M10	3	N/A
45	JM21000068	STIFT D	1	N/A
46	JM21000069	RADWELLE	1	N/A
47	JM21000070	Halterung	1	N/A
48	JM21000071	HALTERUNG	1	N/A
49	JM21000072	STANGE	1	N/A
50	JM21000073	Lagerschild	1	N/A
51	JM21000074	ZAHNSTANGE	1	N/A
52	JM21000075	Halterung	1	N/A
53	JM21000076	Elastischer Stift 4	1	N/A
54	JM21000077	ETIKETTE	1	N/A
55	JM21000078	EINSTELLSCHRAUBE	1	N/A
56	JM21000079	STÖSSELFÜHRUNG B	2	N/A
57	JM21000080	ZAHNRAD B	1	N/A
58	JM21000081	SCHRAUBE M6x12	2	N/A
59	JM21000082	Knopf	1	N/A
60	JM21000083	SCHEIBE 8	1	N/A
61	JM21000084	FEDER	1	N/A
62	JM21000085	MUTTER	1	N/A
63	JM21000086	STIFT	1	N/A
64	JM21000087	INBUSSCHRAUBE M6x10	3	N/A
65	JM21000088	INBUSSCHRAUBE C	1	N/A
66	JM21000089	Halterung	1	N/A
67	JM21000090	HALTERUNG B	1	N/A
68	JM21000091	HALTERUNG A	1	N/A
69	JM21000092	STIFT B	3	N/A
70	JM21000093	KUGELLAGER 6200	3	N/A
71	JM21000094	HÜLSE B	3	N/A
72	JM21000095	SCHRAUBE M5x20	3	N/A
73	JM21000096	Abdeckung	1	N/A
74	JM21000097	KABELSCHUTZROHR	1	N/A
75	JM21000098	6-KANTMUTTER M20	1	N/A
76	JM21000099	EXZENTER 32	1	N/A
77	JM21000100	Elastischer Stift 4x32	1	N/A
78	JM21000101	EINSATZ B	1	N/A
79	JM21000102	SCHALTER	1	N/A
80	JM21000103	HÜLSE A	1	N/A



Makita Werkzeug Ges.m.b.H.

Kolpingstrasse 13, 1230 Wien

Tel: 01 / 616 27 30 - 0*

Fax: 01 / 616 27 30 - 40

Mail: verkauf@makita.at

Web: www.makita.at

Makita Service Information / Model: LB1200F

POS	Bestell-Nr.	Artikelbeschreibung	Stk.	Stk.Preis
81	JM21000104	BÜRSTE	1	N/A
82	JM21000105	SCHRAUBE	1	N/A
83	JM21000106	SPERRMUTTER M8	1	N/A
84	JM21000107	PLATTE	1	N/A
85	JM21000108	Schraube M4x10	4	N/A
86	JM21000109	SCHALTER HY17	1	N/A
87	JM21000110	FIXIERPLATTE LB1200F	1	N/A
88	JM21000111	Schalterdeckel HY17	1	N/A
89	JM21000112	PLATTE	1	N/A
90	JM21000003	SCHALTER	1	N/A
91	JM21000221	ERDUNGSKLEMME 4	2	N/A
92	JM21000113	Scheibe 4	2	N/A
93	JM21000114	6KT-MUTTER M20	1	N/A
94	JM21000115	Anschluss Staubsauger LB1200F	1	N/A
95	JM21000116	Federplatte	1	N/A
96	JM21000117	Schraube M5x12	2	N/A
97	JM21000118	MUTTER M5	2	N/A
98	JM21000119	Staubbox	1	N/A
99	JM21000120	SEEGERING 11	1	N/A
100	JM21000121	KUGELLAGER 6001	1	N/A
101	JM21000122	SEEGERING 28	1	N/A
102	JM21000123	Schraubenlager	1	N/A
103	JM21000124	RADWELLE	1	N/A
104	JM21000125	STANGE	1	N/A
105	JM21000126	Elastischer Stift 4x16	1	N/A
106	JM21000127	RUTSCHKUPPLUNG	1	N/A
107	JM21000128	INBUSSCHRAUBE M5x8	1	N/A
108	JM21000129	KNOPF	1	N/A
109	JM21000130	KNOPF	1	N/A
110	JM21000001	MOTOR	1	N/A
111	JM21000131	SCHRAUBE M6x12	1	N/A
112	JM21000132	Schlüssel 5x5x20	1	N/A
113	JM21000133	STARTERRAD	1	N/A
114	JM21000134	6-KANTSCHRAUBE M6x12	4	N/A
115	JM21000135	RIEMEN	1	N/A
116	JM21000136	SELBSTSCHNEID. SCHRAUBE 4.2x14	4	N/A
117	JM21000137	ANSCHLUSS Staubsauger LB1200F	1	N/A
118	JM21000138	KABELKLEMME LB1200F	1	N/A
119	JM21000139	MUTTER M10	1	N/A
120	JM21000140	SCHRAUBE M6x25	1	N/A



Makita Werkzeug Ges.m.b.H.

Kolpingstrasse 13, 1230 Wien

Tel: 01 / 616 27 30 - 0*

Fax: 01 / 616 27 30 - 40

Mail: verkauf@makita.at

Web: www.makita.at

Makita Service Information / Model: LB1200F

POS	Bestell-Nr.	Artikelbeschreibung	Stk.	Stk.Preis
121	JM21000141	KNOPF	1	N/A
122	JM21000142	RADWELLE	1	N/A
123	JM21000143	SCHRAUBE M4X8	1	N/A
124	JM21000144	PFEIL f WINKELGRADE	1	N/A
125	JM21000145	Distanzplatte	1	N/A
126	JM21000146	STÖSSEL	1	N/A
127	JM21000147	SCHRAUBE B	2	N/A
129	JM21000148	Schutzplatte	1	N/A
130	JM21000149	Schutzplatte	1	N/A
132	JM21000150	DECKEL B	1	N/A
134	JM21000151	HALTERUNG	1	N/A
135	JM21000152	Schutzplatte	1	N/A
136	JM21000153	KABELKLEMMPLATTE	1	N/A
137	JM21000154	FIXIERBÜGEL	1	N/A
138	JM21000010	KABEL und Anschluss	1	N/A
139	JM21000155	SELBSTSCHNEID. SCHRAUBE 4.2x8	2	N/A
140	JM21000156	HALTERUNG C	1	N/A
141	JM21000157	DECKEL A	1	N/A
142	JM21000158	SCHRAUBE M6X10	1	N/A
143	JM21000159	SCHNEIDSCHRAUBE ST3.2x8	2	N/A
144	JM21000160	Lampendeckel B	1	N/A
145	JM21000161	REFLEKTOR	1	N/A
146	JM21000162	Lampendeckel	1	N/A
147	JM21000163	Lampendeckel	1	N/A
148	JM21000164	SELBSTSCHN. SCHRAUBE ST2.2x8	2	N/A
149	JM21000165	KABELSCHUTZ A	1	N/A
150	JM21000166	SCHRAUBE M4x20	3	N/A
151	JM21000167	KABELSCHUTZ B	1	N/A
152	JM21000168	HÜLSE	1	N/A
153	JM21000169	SCHRAUBE M4X35	1	N/A
154	JM21000170	HÜLSE 8	1	N/A
155	JM21000171	DECKEL	1	N/A
156	JM21000172	TRANSFORMATOR	1	N/A
157	JM21000173	FLÜGELMUTTER M8	1	N/A
158	JM21000174	Deckel	1	N/A
159	JM21000175	KNOPF	1	N/A
160	JM21000176	HÜLSE C	1	N/A
161	JM21000177	SCHRAUBE M6x10	2	N/A
162	JM21000178	GRIFF A	1	N/A
163	JM21000179	TIEFENSKALA	1	N/A



Makita Werkzeug Ges.m.b.H.

Kolpingstrasse 13, 1230 Wien

Tel: 01 / 616 27 30 - 0*

Fax: 01 / 616 27 30 - 40

Mail: verkauf@makita.at

Web: www.makita.at

Makita Service Information / Model: LB1200F

POS	Bestell-Nr.	Artikelbeschreibung	Stk.	Stk.Preis
164	JM21000180	SEITLICHER DECKEL B	1	N/A
165	JM21000181	Flügelschraube C	4	N/A
166	JM21000182	VORDERE SCHIENE A	1	N/A
167	JM21000183	VERBINDUNGSTIFT	3	N/A
168	JM21000184	VORDERE SCHIENE B	1	N/A
169	JM21000185	SEITLICHER DECKEL A	1	N/A
170	JM21000186	KAPPE LB1200F	1	N/A
171	JM21000187	GUMMIRING LB1200F	1	N/A
172	JM21000188	SCHRAUBE M8x50 LB1200F	1	N/A
173	JM21000189	PLATTE LB1200F	1	N/A
174	JM21000190	ARBEITSTISCH LB1200F	1	N/A
175	JM21000191	SÄGESCHUTZ LB1200F	1	N/A
176	JM21000192	SCHRAUBE M3X10 LB1200F	2	N/A
178	JM21000193	SCHRAUBE M6X30 LB1200F	1	N/A
179	JM21000194	DRUCKFEDER LB1200F	1	N/A
180	JM21000195	Handgriff LB1200F	1	N/A
181	JM21000196	Schraube LB1200F	1	N/A
182	JM21000197	GRIFF LB1200F	1	N/A
183	JM21000198	SCHRAUBE M8x20 LB1200F	4	N/A
184	JM21000199	WINKELANSCHLAG LB1200F	1	N/A
185	JM21000200	Zahnrad LB1200F	1	N/A
186	JM21000201	HÜLSE LB1200F	1	N/A
187	JM21000202	STIFT LB1200F	1	N/A
188	JM21000203	SCHRAUBE M8 LB1200F	2	N/A
189	JM21000204	GRIFFAUFLAGE LB1200F	1	N/A
190	JM21000205	SCHLAUCH LB1200F	1	N/A
191	JM21000206	ROHR LB1200F	1	N/A
192	JM21000207	GRIFFAUFLAGE A LB1200F	1	N/A
193	JM21000208	STANDFUSS A LB1200F	1	N/A
194	JM21000049	SEITENFÜHRUNG A	2	N/A
195	JM21000209	STANDFUSS B LB1200F	3	N/A
196	JM21000210	SCHRAUBE M6x16 LB1200F	16	N/A
197	JM21000211	FLANSCHMUTTER M10 LB1200F	2	N/A
198	JM21000212	HALTEBÜGEL B LB1200F	1	N/A
199	JM21000213	SEEGERING 13 LB1200F	2	N/A
200	JM21000214	RAD LB1200F	2	N/A
201	JM21000215	BUCHSE LB1200F	2	N/A
202	JM21000216	RADWELLE LB1200F	1	N/A
203	JM21000217	HALTEBÜGEL LB1200F	1	N/A
204	JM21000218	FELDSCHRAUBE M8x50 LB1200F	1	N/A



Makita Werkzeug Ges.m.b.H.

Kolpingstrasse 13, 1230 Wien

Tel: 01 / 616 27 30 - 0*

Fax: 01 / 616 27 30 - 40

Mail: verkauf@makita.at

Web: www.makita.at

Makita Service Information / Model: LB1200F

POS	Bestell-Nr.	Artikelbeschreibung	Stk.	Stk.Preis
205	JM21000219	SCHLEIFTELLER LB1200F	1	N/A
206	JM21000220	SEITENFÜHRUNG B LB1200F	2	N/A
207	JM21000035	SCHEIBE 6	1	N/A
208	JM21000035	SCHEIBE 6	2	N/A
209	JM21000035	SCHEIBE 6	4	N/A
210	JM21000035	SCHEIBE 6	32	N/A
211	JM21000035	SCHEIBE 6	4	N/A
212	JM21000035	SCHEIBE 6	4	N/A
213	JM21000035	SCHEIBE 6	2	N/A
214	JM21000035	SCHEIBE 6	1	N/A
215	JM21000035	SCHEIBE 6	2	N/A
216	JM21000035	SCHEIBE 6	2	N/A
217	JM21000035	SCHEIBE 6	2	N/A
218	JM21000035	SCHEIBE 6	4	N/A
219	JM21000034	FEDERRING 6	1	N/A
220	JM21000034	FEDERRING 6	4	N/A
221	JM21000034	FEDERRING 6	32	N/A
222	JM21000034	FEDERRING 6	4	N/A
223	JM21000034	FEDERRING 6	2	N/A
224	JM21000034	FEDERRING 6	2	N/A
225	JM21000034	FEDERRING 6	4	N/A
226	JM21000034	FEDERRING 6	4	N/A
227	JM21000034	FEDERRING 6	1	N/A
228	JM21000063	MUTTER M6	4	N/A
229	JM21000063	MUTTER M6	32	N/A
230	JM21000063	MUTTER M6	4	N/A
231	JM21000063	MUTTER M6	1	N/A
232	JM21000063	MUTTER M6	2	N/A
233	JM21000063	MUTTER M6	2	N/A
234	JM21000063	MUTTER M6	4	N/A
235	JM21000037	INBUSSCHRAUBE M6x20	1	N/A
236	JM21000037	INBUSSCHRAUBE M6x20	2	N/A
237	JM21000037	INBUSSCHRAUBE M6x20	4	N/A
238	JM21000020	SCHEIBE 5	3	N/A
239	JM21000020	SCHEIBE 5	2	N/A
240	JM21000020	SCHEIBE 5	2	N/A
241	JM21000020	SCHEIBE 5	3	N/A
242	JM21000028	SCHRAUBE M4X10	2	N/A
243	JM21000028	SCHRAUBE M4X10	2	N/A
244	JM21000028	SCHRAUBE M4X10	2	N/A



Makita Werkzeug Ges.m.b.H.

Kolpingstrasse 13, 1230 Wien

Tel: 01 / 616 27 30 - 0*

Fax: 01 / 616 27 30 - 40

Mail: verkauf@makita.at

Web: www.makita.at

Makita Service Information / Model: LB1200F

POS	Bestell-Nr.	Artikelbeschreibung	Stk.	Stk.Preis
245	JM21000028	SCHRAUBE M4X10	2	N/A
246	JM21000028	SCHRAUBE M4X10	2	N/A
247	JM21000028	SCHRAUBE M4X10	2	N/A
248	JM21000026	SCHEIBE 4	2	N/A
249	JM21000026	SCHEIBE 4	2	N/A
250	JM21000026	SCHEIBE 4	2	N/A
251	JM21000026	SCHEIBE 4	1	N/A
252	JM21000026	SCHEIBE 4	1	N/A
253	JM21000083	SCHEIBE 8	1	N/A
254	JM21000083	SCHEIBE 8	1	N/A
255	JM21000083	SCHEIBE 8	1	N/A
256	JM21000083	SCHEIBE 8	1	N/A
257	JM21000083	SCHEIBE 8	1	N/A
258	JM21000083	SCHEIBE 8	1	N/A
259	JM21000083	SCHEIBE 8	2	N/A
260	JM21000019	SPRENGRING 5	2	N/A
261	JM21000019	SPRENGRING 5	2	N/A
262	JM21000059	SPRENGRING 8	4	N/A
263	JM21000059	SPRENGRING 8	2	N/A
264	JM21000060	BEILAGSCHEIBE 8	4	N/A
265	JM21000134	6-KANTSCHRAUBE M6x12	2	N/A
266	JM21000032	6KT-MUTTER M4	2	N/A
267	JM21000032	6KT-MUTTER M4	3	N/A
268	JM21000058	6KT-MUTTER M8	2	N/A
269	JM21000058	6KT-MUTTER M8	1	N/A
270	JM21000027	SPRENGRING 4	2	N/A
271	JM21000027	SPRENGRING 4	2	N/A
272	JM21000087	INBUSSCHRAUBE M6x10	3	N/A
273	JM21000092	STIFT B	3	N/A
274	JM21000093	KUGELLAGER 6200	3	N/A
275	JM21000094	HÜLSE B	3	N/A
276	JM21000095	SCHRAUBE M5x20	3	N/A
277	JM21000033	SICHERNDE MUTTER M6	1	N/A
278	JM21000033	SICHERNDE MUTTER M6	1	N/A
279	JM21000033	SICHERNDE MUTTER M6	1	N/A
280	JM21000033	SICHERNDE MUTTER M6	1	N/A
281	JM21000031	SCHRAUBE M4X12	2	N/A
282	JM21000044	KUGELLAGER 6203	1	N/A
283	JM21000044	KUGELLAGER 6203	1	N/A
284	JM21000044	KUGELLAGER 6203	1	N/A



Makita Werkzeug Ges.m.b.H.

Kolpingstrasse 13, 1230 Wien

Tel: 01 / 616 27 30 - 0*

Fax: 01 / 616 27 30 - 40

Mail: verkauf@makita.at

Web: www.makita.at

Makita Service Information / Model: LB1200F

POS	Bestell-Nr.	Artikelbeschreibung	Stk.	Stk.Preis
285	JM21000045	FIXIERRING 40	1	N/A
286	JM21000045	FIXIERRING 40	1	N/A
287	JM21000045	FIXIERRING 40	1	N/A
288	JM21000117	Schraube M5x12	2	N/A
289	JM21000118	MUTTER M5	2	N/A
290	JM21000097	KABELSCHUTZROHR	1	N/A
291	JM21000097	KABELSCHUTZROHR	1	N/A
292	JM21000159	SCHNEIDSCHRAUBE ST3.2x8	1	N/A
293	JM21000029	Sperre	1	N/A
294	JM21000030	HALTERUNG	1	N/A
295	JM21000036	HÜLSE	1	N/A
296	JM21000043	SEEGERING 17	1	N/A
297	JM21000047	GUMMIBAND	1	N/A
298	JM21000055	Federnplatte	1	N/A
299	JM21000073	Lagerschild	1	N/A
300	JM21000086	STIFT	1	N/A
301	JM21000088	INBUSSCHRAUBE C	1	N/A
302	JM21000091	HALTERUNG A	1	N/A
303	JM21000096	Abdeckung	1	N/A
304	JM21000103	HÜLSE A	1	N/A
305	JM21000102	SCHALTER	1	N/A
306	JM21000104	BÜRSTE	1	N/A
307	JM21000105	SCHRAUBE	1	N/A
308	JM21000106	SPERRMUTTER M8	1	N/A
309	JM21000121	KUGELLAGER 6001	1	N/A
310	JM21000122	SEEGERING 28	1	N/A
311	JM21000131	SCHRAUBE M6x12	1	N/A
312	JM21000140	SCHRAUBE M6x25	1	N/A
313	JM21000141	KNOPF	1	N/A
314	JM21000143	SCHRAUBE M4x8	1	N/A
315	JM21000173	FLÜGELMUTTER M8	1	N/A
316	JM21000134	6-KANTSCHRAUBE M6x12	2	N/A
317	JM21000032	6KT-MUTTER M4	1	N/A
318	JM21000106	SPERRMUTTER M8	1	N/A
319	JM21000210	SCHRAUBE M6x16 LB1200F	16	N/A
320	JM21000037	INBUSSCHRAUBE M6x20	1	N/A
321	JM21000037	INBUSSCHRAUBE M6x20	4	N/A
322	JM21000037	INBUSSCHRAUBE M6x20	4	N/A
323	JM21000035	SCHEIBE 6	1	N/A
1001	JM21080230	PARALLELANSCHLAG LB1200F	1	N/A



Makita Werkzeug Ges.m.b.H.

Kolpingstrasse 13, 1230 Wien

Tel: 01 / 616 27 30 - 0*

Fax: 01 / 616 27 30 - 40

Mail: verkauf@makita.at

Web: www.makita.at

Makita Service Information / Model: LB1200F

POS	Bestell-Nr.	Artikelbeschreibung	Stk.	Stk.Preis
1002	JM21080260	GEHRUNGSANSCHLAG LB1200F	1	N/A
1003	JM21080290	Schiebestock LB1200F	1	N/A
1004	JM21080291	INBUSSCHLÜSSEL 4 LB1200F	1	N/A
1005	JM21080292	INBUSSCHLÜSSEL 5 LB1200F	1	N/A
1006	JM21080293	ANSCHLUSS Staubsauger LB1200F	1	N/A
1007	JM21080294	BANDSÄGEBLATT 6 LB1200F	1	N/A
1008	JM21080295	BANDSÄGEBLATT 13 LB1200F	1	N/A
1009	JM21080296	BANDSÄGEBLATT 16 LB1200F	1	N/A
1010	JM21080297	BANDSÄGEBLATT 16 LB1200F	1	N/A



МАГАЗИН
БАШ МАЙСТРА
ПРОФЕСИОНАЛНИ РЕШЕНИЯ