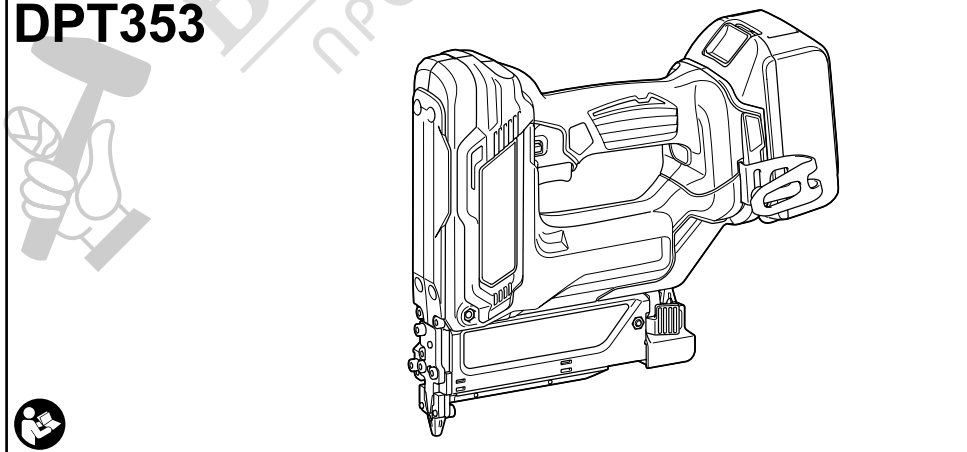
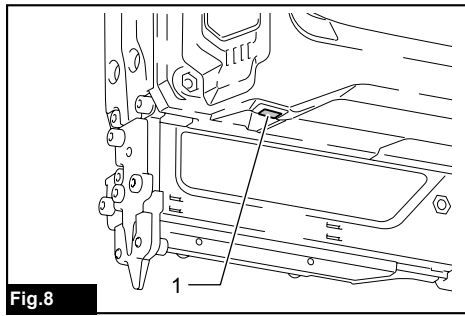
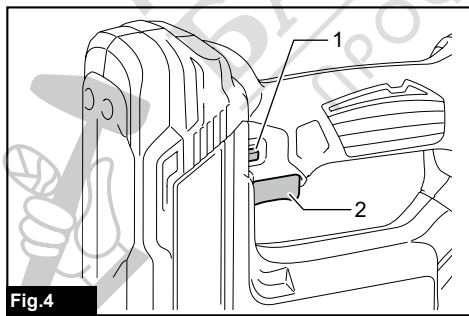
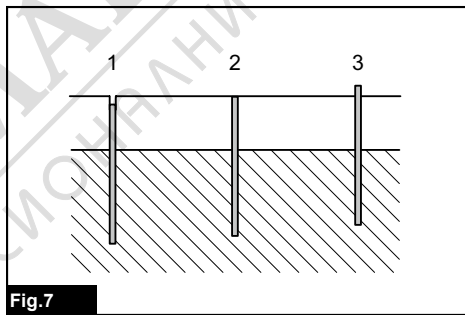
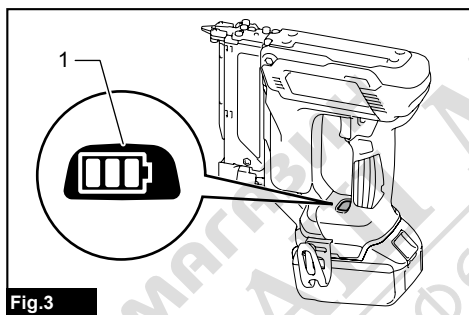
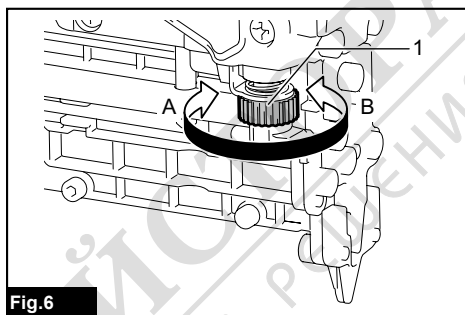
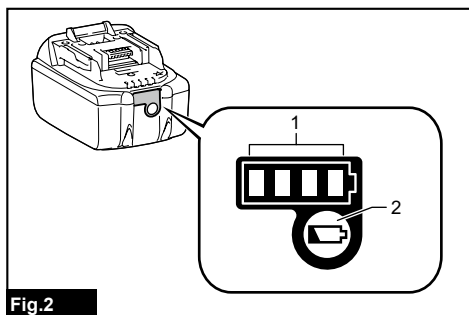
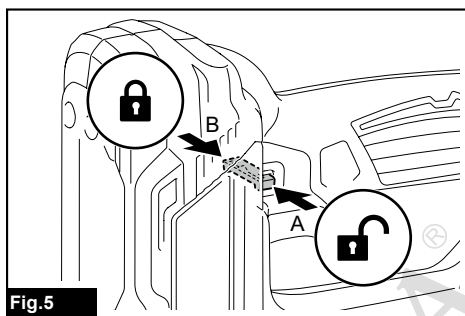
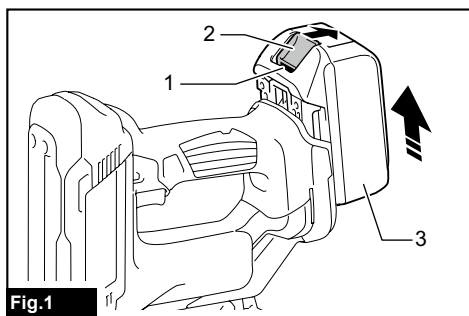




EN	Cordless Pin Nailer	INSTRUCTION MANUAL	5
SL	Brezžični žebjalnik	NAVODILA ZA UPORABO	11
SQ	Gozhdues gozhdësh kunj me bateri	MANUALI I PËRDORIMIT	17
BG	Акумулаторен инструмент за забиване на скоби	РЪКОВОДСТВО ЗА ЕКСПЛУАТАЦИЯ	24
HR	Bežični pištolj za čavle	PRIRUČNIK S UPUTAMA	31
MK	Бежичен заковувач на шајки	УПАТСТВО ЗА УПОТРЕБА	37
SR	Бежични закивач клинастих ексера	УПУТСТВО ЗА УПОТРЕБУ	44
RO	Capsator fără fir pentru cuie	MANUAL DE INSTRUCȚIUNI	51
UK	Акумуляторний цвяхозабивний інструмент	ІНСТРУКЦІЯ З ЕКСПЛУАТАЦІЇ	58
RU	Аккумуляторный Скобосшиватель	РУКОВОДСТВО ПО ЭКСПЛУАТАЦИИ	65

DPT353





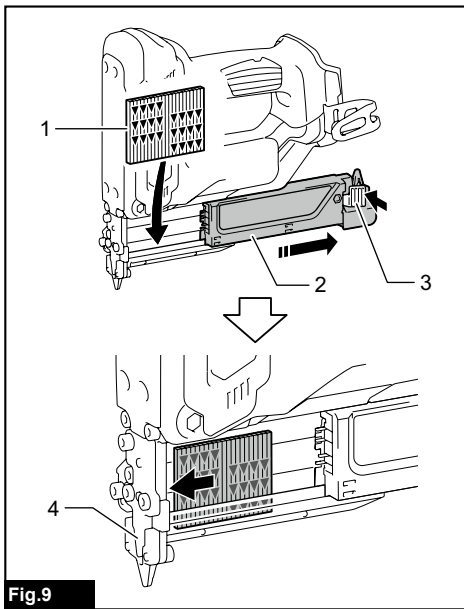


Fig.9

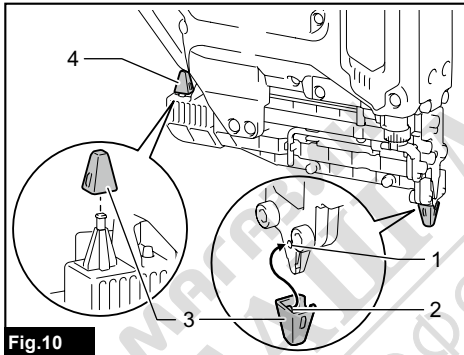


Fig.10

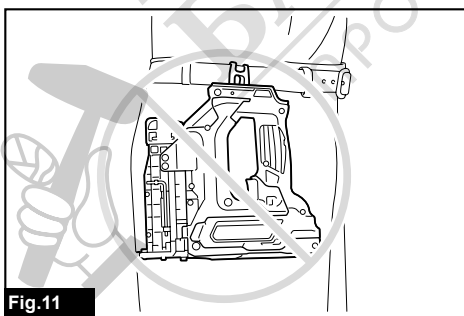


Fig.11

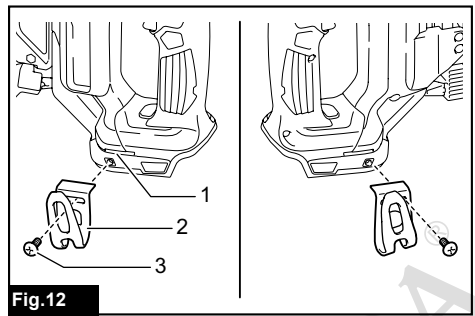


Fig.12

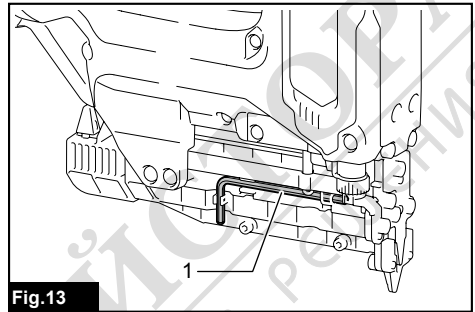


Fig.13

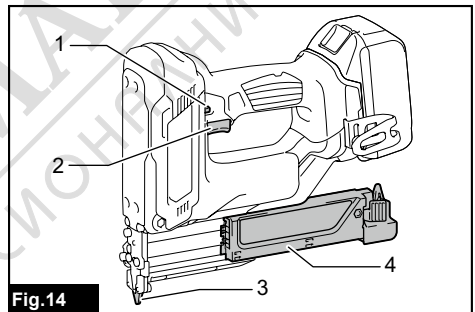


Fig.14

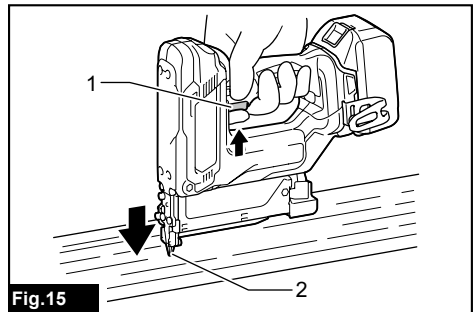


Fig.15

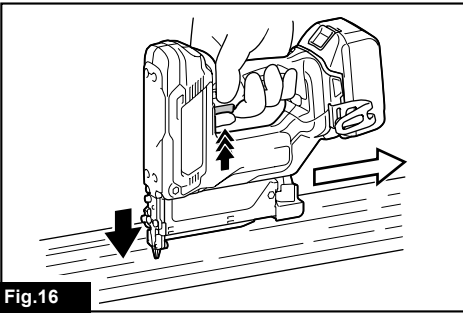


Fig.16

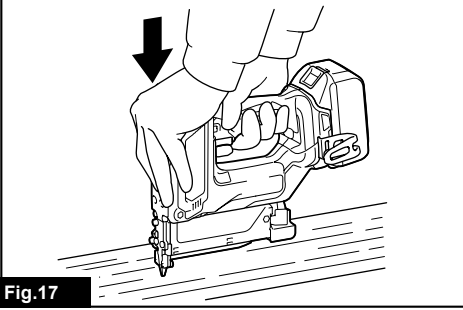


Fig.17

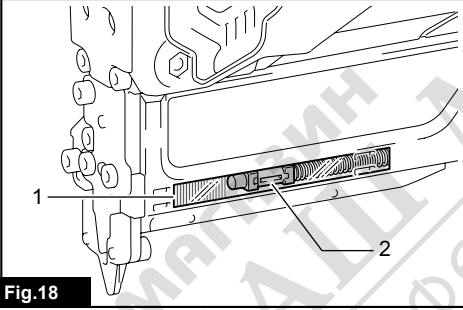


Fig.18

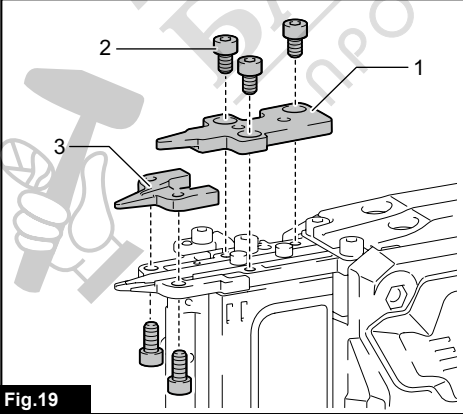


Fig.19

МАЙСТОРА®
ПРОФЕСИОНАЛНИ РЕШЕНИЯ

СПЕЦИФИКАЦИИ

Модел:	DPT353	
Размер на скобите	ø0,6 мм x 15, 18, 25, 30, 35 мм	
Капацитет на пълнителя за скоби	100 бр.	
Размери без кука (Д x Ш x В)	257 мм x 79 мм x 226 мм	
Номинално напрежение	Постоянно напрежение 18 V	
Акумулаторна батерия	BL1815, BL1815N, BL1820, BL1820B	BL1830, BL1830B, BL1840, BL1840B, BL1850, BL1850B, BL1860B
Нето тегло	2,0 кг	2,2 кг

- Поради нашата непрекъсната научно-развойна дейност посочените тук спецификации могат да бъдат променени без предизвестие.
- Спецификациите и акумулаторните батерии може да са различни в различните държави.
- Тегло с акумулаторна батерия, съгласно процедурата EPTA 01/2003

Предназначение

Инструментът е предназначен за забиване на скоби в строителни материали като например греди.

Шум

Обичайното ниво на шума с тегловен коефициент А, определено съгласно EN60745:

Ниво на звуково налягане (L_{pA}): 76 dB(A)

Коефициент на неопределеност (K): 3 dB(A)

При работа нивото на шума може да превиши 80 dB (A).

▲ ПРЕДУПРЕЖДЕНИЕ: Използвайте предпазни средства за слуха.

Вибрации

Общата стойност на вибрациите, определена съгласно EN60745:

Ниво на вибрациите (a_h): 2,5 m/s^2 или по-малко

Коефициент на неопределеност (K): 1,5 m/s^2

ЗАБЕЛЕЖКА: Обявеното ниво на вибрациите е измерено в съответствие със стандартни методи за изпитване и може да се използва за сравняване на инструменти.

ЗАБЕЛЕЖКА: Освен това обявеното ниво на вибрациите може да се използва за предварителна оценка на вредното въздействие.

▲ ПРЕДУПРЕЖДЕНИЕ: Нивото на вибрациите при работа с електрическия инструмент може да се различава от обявената стойност в зависимост от начина на използване на инструмента.

▲ ПРЕДУПРЕЖДЕНИЕ: Задължително определете предпазни мерки за защита на оператора въз основа на оценка на риска в реални работни условия (като се вземат предвид всички съставни части на работния цикъл, като например момента на изключване на инструмента, работата на празен ход, както и времето на задействане).

ЕО декларация за съответствие

Само за европейските страни

ЕО декларацията за съответствие е включена като Анекс А към тази инструкция за употреба.

ПРЕДУПРЕЖДЕНИЯ ЗА БЕЗОПАСНОСТ

Общи предупреждения за безопасност при работа с електрически инструменти

▲ ПРЕДУПРЕЖДЕНИЕ: Прочетете всички предупреждения, инструкции, илюстрации и спецификации за безопасността, предоставени с този електрически инструмент. При неспазване на изброените по-долу инструкции има опасност от токов удар, пожар и/или тежко нараняване.

Запазете всички предупреждения и инструкции за справка в бъдеще.

Терминът "електрически инструмент" в предупрежденията се отнася за вашия инструмент (с кабел за включване в мрежата) или работещ на батерии (безжичен) електрически инструмент.

Предупреждения за безопасна работа с акумулаторен инструмент за забиване на скоби

1. Приемете, че инструментът винаги е зареден със закрепващи елементи. Небрежната работа с инструмента за забиване на скоби може да доведе до неочаквано изстрелване на закрепващи елементи и телесно нараняване.

2. Не насочвайте инструмента към себе си или към стоящи наблизо хора. Неочакваното задействане ще освободи закрепващия елемент, което ще доведе до нараняване.
3. Не задействайте инструмента, ако не е притиснат пълно към работния детайл. Ако инструментът не е в контакт с работния детайл, закрепващият елемент може да се отклони от вашата цел.
4. Изключете инструмента от източника на захранване, когато закрепващият елемент заседне в инструмента. Докато отстранявате заседнал закрепващ елемент, инструментът за забиване на скоби може случайно да се активира, ако е включен в контакта.
5. Бъдете внимателни, когато отстранявате заседнал закрепващ елемент. Механизмът може да бъде под налягане и закрепващият елемент може принудително да се освободи, докато си опитвате да освободите заседнал елемент.
6. Не използвайте инструмента за забиване на скоби за закрепване на електрически кабели. Той не е предназначен за монтаж на кабели и може да повреди изоляцията на електрическите кабели, създавайки опасност от удар от електрически ток или пожар.
7. Винаги носете предпазни очила, за да предпазите очите си от прах или нараняване с крепежни елементи.

▲ПРЕДУПРЕЖДЕНИЕ: Работодателят е длъжен да наложи използването на предпазни средства за очите от операторите, които работят с инструмента и всички лица, намиращи се непосредствено в работната зона.

8. Пазете ръцете и краката си от областта на изходния отвор.
9. Следвайте инструкциите за смазване и смяна на принадлежности.
10. Винаги отстранявайте акумулаторната батерия преди зареждане на закрепващи елементи, регулиране, проверка, поддръжка или след приключване на работата.
11. Преди да започнете работа се уверете, че наблизо няма хора. Не се опитвайте да забивате закрепващи елементи едновременно от външната и вътрешната страна на стена. Закрепващите елементи могат да се плъзнат и/или отскочат встрани, което е много опасно.
12. Осигурете здрава опора на краката и поддържайте равновесие при работа с инструмента. Уверете се, че под вас няма никой, когато работите на високо.
13. Не използвайте инструменти за забиване на закрепващи елементи, означени с „Да не се използва на скелета, стълби“, за конкретни приложения например:
 - когато за преминаване от едно работно място на друго трябва да се използва скеле, стълба или подобно на стълба съоръжение, като покривни летви;
 - за затваряне на кутии или каси;
 - за закрепване на транспортни защитни системи напр. на автомобили и вагони.
14. Проверете внимателно стените, таваните, подовите, покрива и др., за да предотвратите опасността от токов удар, изтичане на газ, взрив и т.н., причинени от закрепвани със скоба на проводници под напрежение, водопроводни или газови тръби.

15. Използвайте само указаните в настоящото ръководство закрепващи елементи. Използването на различни закрепващи елементи може да предизвика неизправност в работата на инструмента.
16. Не подправяйте инструмента и не се опитвайте да го използвате за цели, различни от забиване на закрепващи елементи.
17. Не работете с инструмента без закрепващи елементи. Това намалява експлоатационния срок на инструмента.
18. Ако забележите някакъв проблем или аномалия в инструмента, прекратете работата веднага.
19. Никога не забивайте в материал, който би могъл да позволи на закрепващия елемент да го пробие и да излети с висока скорост.
20. Никога не задействайте пусковия прекъсвач и контактния елемент едновременно, докато не сте готови да закрепите работните детайли. Дайте възможност на работния детайл да натисне контактния елемент. Никога не пренебрегвайте целта му, като закрепвате контактния елемент назад или го натискате с ръка.
21. Никога не подправяйте контактния елемент. Проверявайте често контактния елемент за правилна работа.
22. Винаги отстранявайте закрепващите елементи от инструмента, когато не го използвате.

ЗАПАЗЕТЕ НАСТОЯЩИТЕ ИНСТРУКЦИИ.

▲ПРЕДУПРЕЖДЕНИЕ: НЕ позволявайте комфорта от познването на продукта (придобит при дългата му употреба) да замени стриктното спазване на правилата за безопасност за въпросния продукт. НЕПРАВИЛНАТА УПОТРЕБА и неспазването на правилата за безопасност, посочени в настоящото ръководство за експлоатация, може да доведе до тежки наранявания.

Важни инструкции за безопасност за акумулаторната батерия

1. Преди да използвате акумулаторната батерия, прочетете всички инструкции и предупредителни маркировки на (1) зарядното устройство за батериите, (2) за батериите и (3) за използващия батериите продукт.
2. Не разглобявайте акумулаторните батерии.
3. Ако мощността на машината намалее много, веднага спрете да работите. Това може да доведе до риск от прегряване, до възможни изгаряния и даже до експлозии.
4. Ако в очите ви попадне електролит, изплакнете ги с чиста вода и веднага потърсете лекарска помощ. Това може да доведе до загуба на зрението ви.
5. Не давайте на късо акумулаторните батерии:
 - (1) Не докосвайте клемите с проводими материали.
 - (2) Избягвайте съхраняването на акумулаторните батерии в контейнер с други метални предмети като пирони, монети и други подобни.
 - (3) Не излагайте акумулаторните батерии на вода или дъжд.

Закъсяването на акумулаторна батерия може да доведе до протичане на много силен ток, до прегряване, до възможни изгаряния и даже до разпадане на батерията.

6. Не съхранявайте инструмента и акумулаторните батерии на места, където температурата може да достигне или надмине 50 °C (122 °F).
7. Не изгаряйте акумулаторните батерии даже и ако те са сериозно повредени или напълно износени. Акумулаторната батерия може да експлодира в огън.
8. Внимавайте да не изпускате или удряте акумулаторната батерия.
9. Не използвайте повредени акумулаторни батерии.
10. Съдържащите се литиево-йонни акумулаторни батерии са обект на изискванията на законодателството за опасни стоки. При търговски превози, напр. от трети страни, следитори, трябва да се спазват специални изисквания за опаковане и етикетирание. За подготовка на артикула, който трябва да бъде изпратен, е необходима консултация с експерт по опасните материали. Моля, спазвайте и евентуално по-подробните национални разпоредби. Залепете с лента или покрийте откритите контакти и опаковайте акумулаторната батерия по такъв начин, че да не може да се премества в опаковката.
11. Спазвайте местните разпоредби за изхвърляне на акумулаторни батерии.

ЗАПАЗЕТЕ НАСТОЯЩИТЕ ИНСТРУКЦИИ.

⚠ВНИМАНИЕ: Използвайте само оригинални акумулаторни батерии на Makita. При използване на различни от акумулаторните батерии на Makita или стари акумулаторни батерии може да се получи пръскане на акумулаторната батерия, което да доведе до пожар, нараняване или повреда. Това също ще анулира гаранцията на Makita за инструмента и зарядното устройство Makita.

Съвети за поддържане на максимално дълъг живот на акумулаторните батерии

1. Зареждайте акумулаторните батерии, преди те да са се разреждали напълно. Когато забележите, че мощността на инструмента намалява, винаги спирайте работата с инструмента и заредете акумулаторната батерия.
2. Никога не презареждайте напълно заредена акумулаторна батерия. Презарядът скъсява експлоатационния живот на батерията.
3. Зареждайте акумулаторната батерия при стайна температура от 10 °C – 40 °C (50 °F – 104 °F). Оставете загретите акумулаторни батерии да се охладят, преди да ги зареждате.
4. Заредете акумулаторната батерия, ако не сте го използвали дълъг период от време (повече от шест месеца).

ОПИСАНИЕ НА ФУНКЦИИТЕ

⚠ВНИМАНИЕ: Винаги проверявайте дали инструментът е изключен и касетата с акумулаторната батерия е извадена, преди да регулирате или проверявате дадена функция на инструмента.

Поставяне и изваждане на акумулаторната батерия

⚠ВНИМАНИЕ: Винаги изключвайте инструмента преди поставяне или изваждане на акумулаторната батерия.

⚠ВНИМАНИЕ: Когато инсталирате или изваждате акумулаторната батерия, дръжте здраво инструмента и акумулаторната батерия. Ако не държите здраво инструмента и акумулаторната батерия, те могат да се изплъзнат от ръцете ви и да доведат до повреждане на инструмента и акумулаторната батерия или нараняване.

- Фиг.1: 1. Червен индикатор 2. Бутон
3. Акумулаторна батерия

За да извадите акумулаторната батерия, я плъзнете извън инструмента, плъзгайки същевременно бутон в предната част на акумулаторната батерия.

За да поставите акумулаторната батерия, изравнете езичето на акумулаторната батерия с жлеба в корпуса и го плъзнете на мястото му. Вмъкнете го докрай, докато ключалката го задържи на място с малко прищракване. В случай че виждате червения индикатор в горната част на бутона, това означава, че тя не е фиксирана напълно на мястото си.

⚠ВНИМАНИЕ: Винаги вмъквайте акумулаторната батерия докрай, така че червеният индикатор да се скрие. В противен случай тя може неволно да изпадне от инструмента, което може да нарани вас или някого около вас.

⚠ВНИМАНИЕ: Не инсталирайте акумулаторната батерия със сила. Ако батерията не се движи свободно, тя не е била поставена правилно.

Система за защита на инструмента /акумулаторната батерия

Инструментът е оборудван със система за защита на инструмента/акумулаторната батерия. Тази система автоматично прекъсва захранването към електромотора, за да осигури по-дълъг живот на инструмента и акумулаторната батерия. Инструментът ще спре автоматично по време на работа, ако инструментът или батерията се намират в едно от следните условия:

Защита срещу претоварване

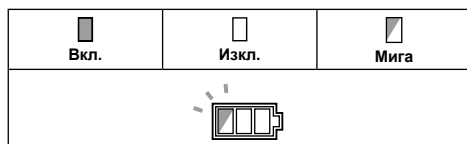
Когато инструментът се използва по начин, който води до необичайно висока консумация на ток, инструментът спира автоматично без никаква индикация. В този случай изключете инструмента и спрете операцията, която претоварва инструмента. След това отново включете инструмента, за да продължите.

Защита срещу прегряване

Когато инструментът/акумулаторната батерия прегрее, инструментът спира автоматично. При това положение оставете инструмента/акумулаторната батерия да изстине, преди да включите инструмента отново.

Защита срещу прекомерно разреждане

Когато капацитетът на акумулаторната батерия не е достатъчен, инструментът спира автоматично и индикаторът на батерията показва следното състояние. В този случай извадете батерията от инструмента и я заредете.















Индикация на оставащия капацитет на акумулаторната батерия

Само за акумулаторни батерии с индикатор

► **Фиг.2:** 1. Светлинни индикатори 2. Бутон за проверка

Натиснете бутона за проверка на акумулаторната батерия за показване на оставащия заряд на батерията. Светлинните индикатори ще светнат за няколко секунди.

Светлинни индикатори			Оставащ заряд на батерията
 Свети	 Изкл.	 Мига	
			75% до 100%
			50% до 75%
			25% до 50%
			0% до 25%
			Заредете батерията.
			Батерията може да не работи правилно.

ЗАБЕЛЕЖКА: В зависимост от условията на употреба и околната температура е възможно показанието леко да се различават от действителния капацитет.

Индикация на оставащия капацитет на акумулаторната батерия

Зависи от страната

Когато задействате пусковия прекъсвач или натиснете контактния елемент, индикаторът на акумулаторната батерия показва оставащия капацитет на акумулаторната батерия.

► **Фиг.3:** 1. Индикатор на батерията

Оставащият капацитет на акумулаторната батерия е показан в съответствие със следната таблица.

Състояние на индикатора на акумулаторната батерия			Оставащ капацитет на акумулаторната батерия
 Вкл.	 Изкл.	 Мига	
			50% до 100%
			20% до 50%
			0% до 20%
			Заредете батерията

Бутон за блокиране на спусъка

ВНИМАНИЕ: Преди да поставите батерията в инструмента, винаги проверявайте дали пусковият прекъсвач работи нормално и се връща в положение "OFF" (ИЗКЛ.) при отпускането му.

ВНИМАНИЕ: Когато не работите с инструмента, натиснете бутона за блокиране на спусъка от страна В, за да блокирате пусковия прекъсвач в позиция OFF (Изкл.).

► **Фиг.4:** 1. Бутон за блокиране на спусъка
2. Пусков прекъсвач

► **Фиг.5**

За предотвратяване на неволно натискане на пусковия прекъсвач е предвиден бутон за блокиране на спусъка.

За да натиснете пусковия прекъсвач, натиснете бутона за блокиране на спусъка от страна А. След употреба винаги натискайте блокиращия бутон за спусъка откъм страна В.

Регулиране на дълбочината на забиване

⚠ ПРЕДУПРЕЖДЕНИЕ: Преди да регулирате дълбочината на забиване, се уверете, че пръстите Ви не са върху пусковия прекъсвач или контактния елемент, както и че акумулаторната батерия е отстранена.

При този инструмент за забиване на скоби дълбочината на забиване може да се регулира. За да регулирате дълбочината на забиване, завъртете регулатора. Дълбочината на забиване е най-дълбока, когато регулаторът е завъртян докрай в посока А, показана на фигурата. Тя става по-плитка, когато регулаторът се завърти в посока В. Дълбочината може да се регулира 1,5 mm до максимума.

► **Фиг.6:** 1. Регулатор

► **Фиг.7:** 1. Прекалено дълбоко 2. Подравнено 3. Прекалено плитко

Включване на лампата

⚠ ВНИМАНИЕ: Не гледайте директно в светлинния източник.

Натиснете пусковия прекъсвач или задействайте контактния елемент за включване на лампата. Лампата продължава да свети, докато натискате пусковия прекъсвач или задействате контактния елемент. Лампата се самоизключва около 10 секунди след отпускане на пусковия прекъсвач и контактния елемент.

► **Фиг.8:** 1. Лампа

ЗАБЕЛЕЖКА: Използвайте суха кърпа, за да изчистите полепналата по лупата на лампата мръсотия. Внимавайте да не надраскате лупата на лампата, тъй като това ще влоши осветяването.

ЗАБЕЛЕЖКА: Дори ако лампата светва, когато намалява остатъчната мощност на батерията, е възможно инструментът за забиване на скоби да не може да изстреля скобите. В този случай е необходимо да заредите акумулаторната батерия.

СГЛОБЯВАНЕ

⚠ ВНИМАНИЕ: Преди да извършвате каквато и да е работа по инструмента за забиване на скоби, се уверете, че пръстите Ви не са върху пусковия прекъсвач или контактния елемент, както и че акумулаторната батерия е отстранена.

Зареждане на инструмента за забиване на скоби

⚠ ВНИМАНИЕ: Преди зареждане на инструмента за забиване на скоби винаги проверявайте дали акумулаторната батерия е отстранена. Неволното изстрелване може да доведе до телесни наранявания и имуществени щети.

⚠ ВНИМАНИЕ: Не плъзгайте рязко пълнителя на инструмента, който е зареден със скоби. Случайното падане на скоби, особено ако работите на високо, може да причини телесни наранявания.

⚠ ВНИМАНИЕ: Зареждайте скобите в правилната посока. Зареждането в грешна посока може да причини преждевременно износване на забиващия елемент и повреждане на другите части.

⚠ ВНИМАНИЕ: Не използвайте деформирани и свръзани скоби. Използвайте само указаните в настоящото ръководство скоби. Използването на други скоби може да причини задръстване на скобите и повреда на инструмента за забиване.

1. Извадете акумулаторната батерия.
2. Натиснете блокиращия лост и плъзнете пълнителя назад.
3. Подравнете върха на скобите, като каналите са в долната част на пълнителя, и натиснете цялата част на скобите към водача на забиващия елемент. (Внимавайте дали поставяте скобите в правилната посока.)
- **Фиг.9:** 1. Скоби 2. Пълнител 3. Блокиращ лост 4. Водач на забиващия елемент
4. След зареждане на скоби натиснете назад пълнителя, докато щракне на място.

За да отстраните скобите, изпълнете процедурата за поставяне в обратен ред.

Преден адаптер

⚠ ВНИМАНИЕ: Преди да поставите предния адаптер, се уверете, че пръстите Ви не са върху пусковия прекъсвач или контактния елемент, както и че акумулаторната батерия е отстранена.

Използвайте предния адаптер, когато поставяте скоби върху повърхности, които лесно се повреждат. За поставяне на предния адаптер го поставете над капака на водача така, че издатъкът от вътрешната част на предния адаптер да съвпадне със зъба в капака на водача на забиващия елемент. За да не го изгубите, можете да съхранявате предния адаптер на държача в задния край на пълнителя.

- **Фиг.10:** 1. Зъб 2. Издатък 3. Преден адаптер 4. Държач

Кука

▲ВНИМАНИЕ: Не закачайте куката на колана през кръста. Падането на инструмента за забиване на скоби, причинено от случайно изместване на куката, може да доведе до неволно изстрелване и телесно нараняване.

► Фиг.11

Куката може да се използва за ваше удобство за временно закачане на инструмента. Куката може да се монтира от всяка страна на инструмента. За да монтирате куката, я поставете в жлеба на инструмента независимо от коя страна, след което я завийте с винт. За да я свалите, отвийте винта и я махнете.

► Фиг.12: 1. Канал 2. Кука 3. Винт

Съхранение на шестостенния ключ

За да не изгубите шестостенния ключ, когато не го използвате, го поставете на мястото, показано на фигурата.

► Фиг.13: 1. Шестостенен ключ

Експлоатация

Тестване на системата за безопасност

▲ПРЕДУПРЕЖДЕНИЕ: Преди работа проверете дали всички защитни системи са в изправност. В противен случай може да се нараните.

► Фиг.14: 1. Бутон за блокиране на спусъка
2. Пусков прекъсвач 3. Контактен елемент 4. Пълнител

Тествайте системите за безопасност преди работа за евентуална неизправност по следния начин.

1. Извадете скобите от инструмента и оставете пълнителя отворен.
2. Поставете акумулаторната батерия и освободете блокажа на пусковия прекъсвач.
3. Натискайте пусковия прекъсвач, без да доближавате контактния елемент към материала.
4. Доближете само контактния елемент до материала, без да натискате пусковия прекъсвач.

Ако инструментът работи в случай 3 и 4 по-горе, системите за безопасност са неизправни. Незабавно прекратете работа с инструмента и се обърнете към местния сервизен център.

Забиване на скоби

▲ПРЕДУПРЕЖДЕНИЕ: Дръжте контактния елемент здраво върху материала, докато скобата се забиے напълно. Неволното изстрелване може да доведе до телесни наранявания.

1. Освободете блокажа на пусковия прекъсвач.
2. Поставете контактния елемент върху материала.
3. За да забиете скобата, натиснете докрай пусковия прекъсвач.
4. За да забиете следващата скоба, вдигнете пръста си от пусковия прекъсвач и повторете стъпки 2 и 3 по-горе.

► Фиг.15: 1. Пусков прекъсвач 2. Контактен елемент

Освен това можете да забивате скоби, като влечите инструмента до следващата зона, докато контактният елемент е натиснат към материала, и дръпнете пусковия прекъсвач.

► Фиг.16

Ако главата на скобата остане над повърхността на работния детайл, забийте я, като държите здраво главата на инструмента върху работния детайл.

► Фиг.17

ЗАБЕЛЕЖКА: Ако главата на скобата все още е над работния детайл дори и като държите главата на инструмента, е възможно материалът да не е подходящ за инструмента за забиване на скоби. Ако продължавате да използвате инструмента за забиване на скоби върху такъв материал, това може да причини повреда на забиващия елемент на инструмента и/или засядане на скоба.

Механизъм за предотвратяване на изстрелване

▲ПРЕДУПРЕЖДЕНИЕ: Преди зареждане на инструмента за забиване на скоби се уверете, че пръстите Ви не са върху пусковия прекъсвач или контактния елемент, както и че акумулаторната батерия е отстранена.

Когато броят на оставащите скоби в пълнителя е 0 – 3 броя, пусковият прекъсвач вече не може да бъде дръпнат. Поставете нова лента скоби в пълнителя и отново ще можете да дръпнете пусковия прекъсвач.

ЗАБЕЛЕЖКА: Ако работите със скоби с различна дължина скоро след задействането на устройството за предпазване от натискане на спусъка при празен пълнител, вкарайте новата лента скоби в пълнителя и изстрелвайте всички прединни скоби, които са останали върху отпадъчен материал.

Проверка на останалите скоби

Можете да проверите количеството останали скоби през прозорчето за наблюдение.

Когато количеството оставащи скоби намалява, червеният индикатор се премества към отвора за закрепване.

► **Фиг.18:** 1. Прозорче 2. Индикатор

Отстраняване на заседнали скоби

▲ ПРЕДУПРЕЖДЕНИЕ: Преди отстраняване на заседнали скоби винаги проверявайте дали акумулаторната батерия е отстранена.

Извадете скобите, които са останали в пълнителя. Отстранете трите винта с шестостенния ключ, които държат капака на водача на забиващия елемент. Извадете заседналите скоби от канала на водача на скобите. Ако е трудно да извадите заседналите скоби, отстранете и двата винта с шестостенния ключ, които закрепват капака на контактния връх. Тогава ги извадете.

► **Фиг.19:** 1. Капак на водача на забиващия елемент 2. Винт 3. Капак на контактния връх

ПОДДРЪЖКА

▲ ВНИМАНИЕ: Преди да проверявате или извършвате поддръжка на инструмента, се уверете, че той е изключен и акумулаторната батерия е извадена.

БЕЛЕЖКА: Не използвайте бензин, нафта, разредител, спирт и др. подобни. Това може да причини обезцветяване, деформация или пукнатини.

За да се поддържа БЕЗОПАСНОСТТА и НАДЕЖНОСТТА на продукта, ремонтите, поддръжката или регулирането трябва да се извършват от упълномощен сервиз или фабрични сервизни центрове на Makita, като винаги трябва да използвате резервни части от Makita.

ДОПЪЛНИТЕЛНИ АКСЕСОАРИ

▲ ВНИМАНИЕ: Препоръчва се използването на тези аксесоари или накрайници с вашия инструмент Makita, описан в настоящото ръководство. Използването на други аксесоари или накрайници може да доведе до опасност от телесни повреди. Използвайте съответния аксесоар или накрайник само по предназначение.

Ако имате нужда от помощ за повече подробности относно тези аксесоари, се обърнете към местния сервизен център на Makita.

- Скоби
- Оригинална акумулаторна батерия и зарядно устройство на Makita
- Предпазни очила

ЗАБЕЛЕЖКА: Някои артикули от списъка може да са включени в комплекта на инструмента, като стандартни аксесоари. Те може да са различни в различните държави.