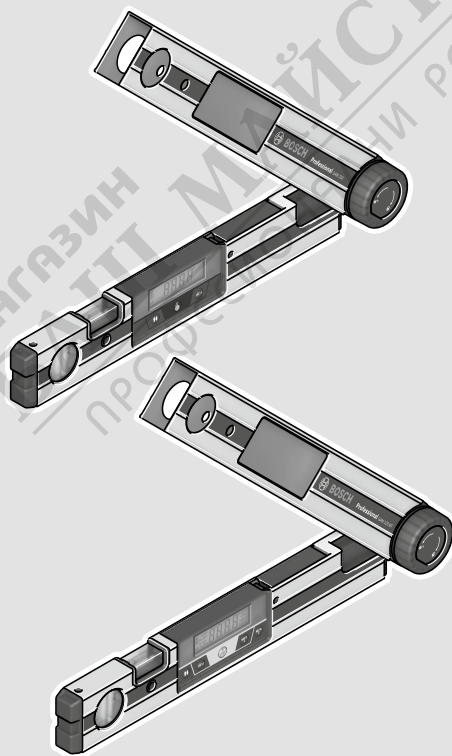




BOSCH

GAM Professional

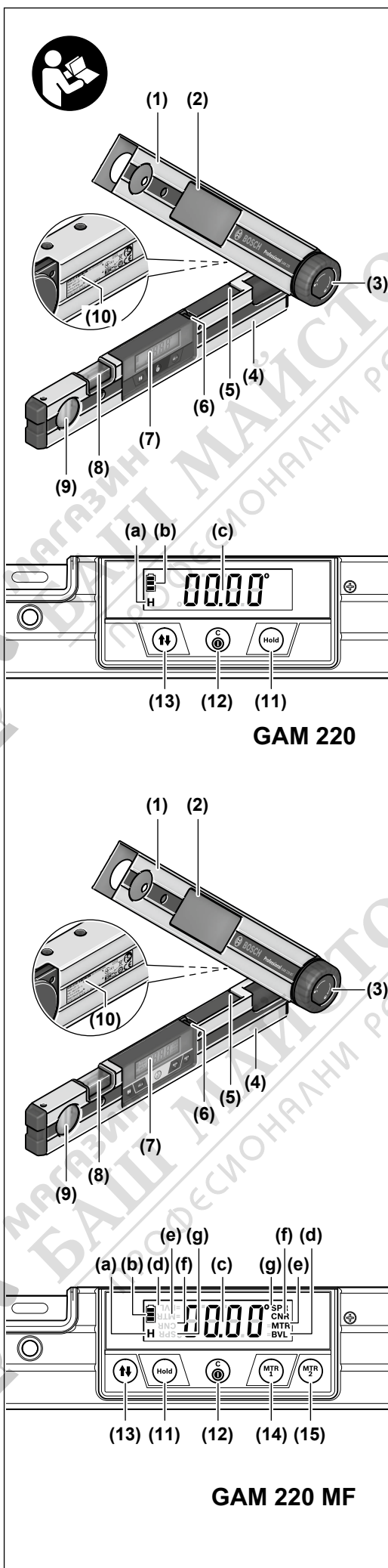
220 | 220 MF

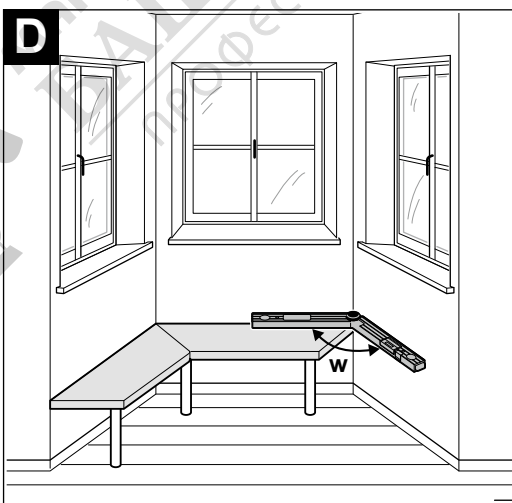
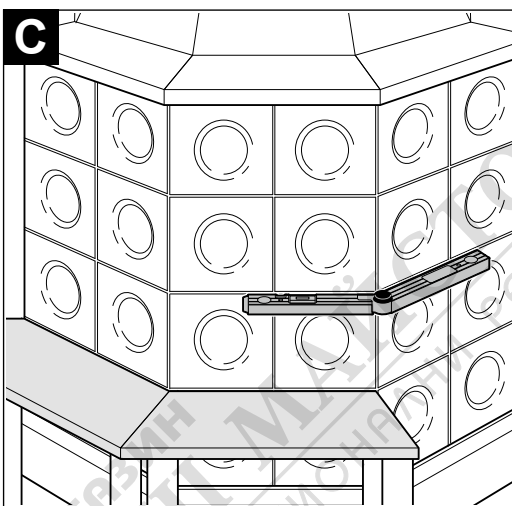
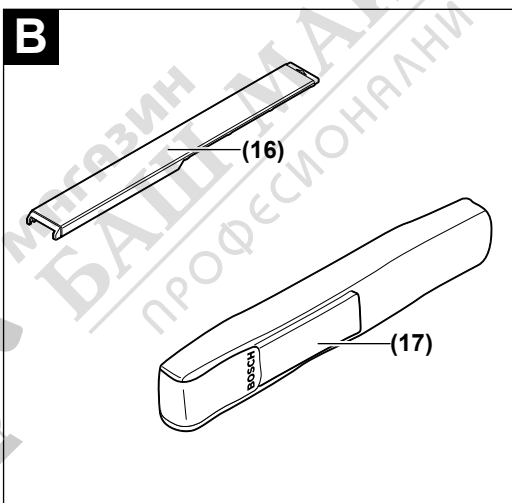
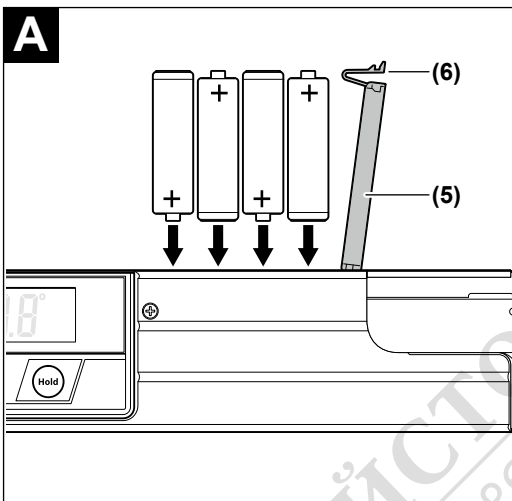


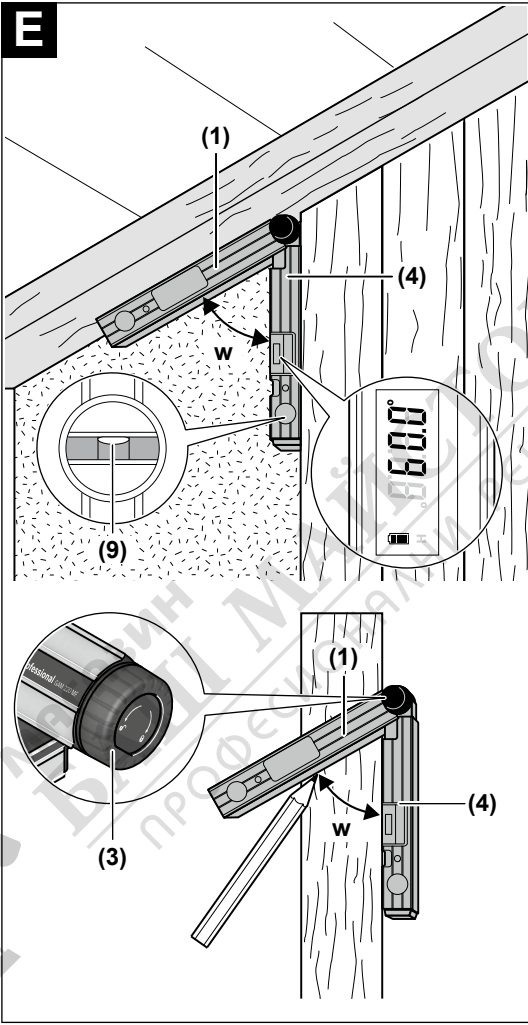
de Originalbetriebsanleitung
en Original instructions
fr Notice originale
es Manual original
pt Manual original
it Istruzioni originali
nl Oorspronkelijke
gebruiksaanwijzing
da Original brugsanvisning
sv Bruksanvisning i original
no Original driftsinstruks
fi Alkuperäiset ohjeet
el Πρωτότυπο οδηγιών χρήσης
tr Orijinal işletme talimatı
pl Instrukcja oryginalna
cs Původní návod k používání
sk Pôvodný návod na použitie
hu Eredeti használati utasítás
ru Оригинальное руководство по
эксплуатации
uk Оригінальна інструкція з
експлуатації
kk Пайдалану нұсқаулығының
түпнұсқасы
ro Instrucțiuni originale
bg Оригинална инструкция
mk Оригинална упатство за работа
sr Originalno uputstvo za rad

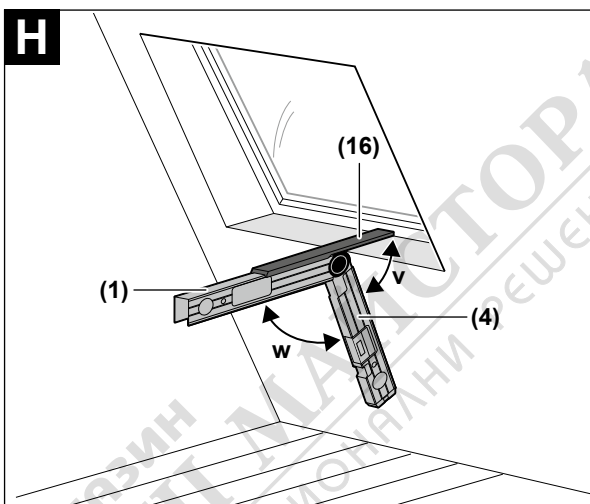
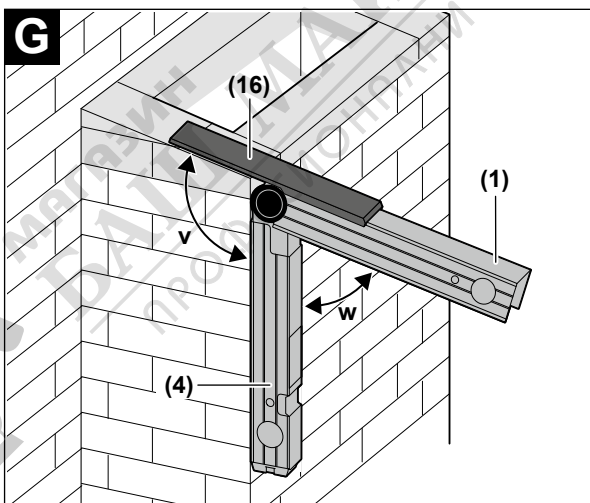
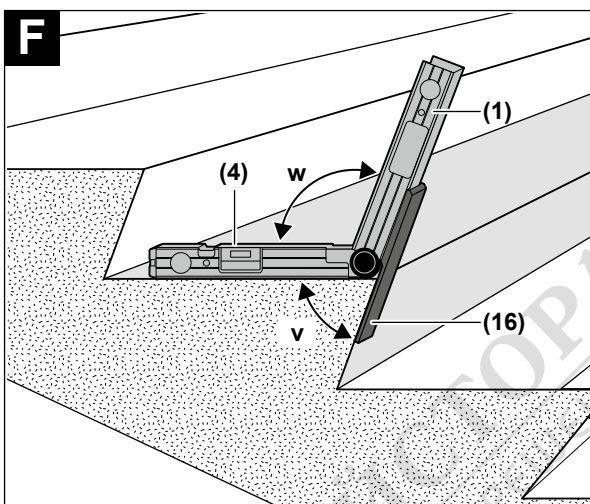
sl Izvirna navodila
hr Originalne upute za rad
et Algupärane kasutusjuhend
lv Instrukcijas oriģinālvalodā
lt Originali instrukcija
ja オリジナル取扱説明書
zh 正本使用说明书
zh 原始使用說明書
ko 사용 설명서 원본
th หนังสือนำคู่มือการใช้งานฉบับ
ต้นแบบ
id Petunjuk-Petunjuk untuk
Penggunaan Orisinal
vi Bản gốc hướng dẫn sử dụng
ar دليل التشغيل الأصلي
fa دفترچه راهنمای اصلی











Eliminarea

Апаратите de măsură, acumulatorii/bateriile, accesoriile și ambalajele trebuie predate la un centru de reciclare.



Nu eliminați aparatele de măsură și bateriile împreună cu deșeurile menajere!

Numai pentru statele membre UE:

Conform Directivei Europene 2012/19/UE, aparatele de măsură scoase din uz și, conform Directivei Europene 2006/66/CE, acumulatorii/bateriile care s-au defectat sau descărcat trebuie să fie predate la un centru de reciclare.

Български

Указания за сигурност



Прочетете и спазвайте всички указания. Ако измервателният уред не бъде използван съобразно настоящите указания, вградените в него защитни механизми могат да бъдат увредени. **СЪХРАНЯВАЙТЕ ТЕЗИ УКАЗАНИЯ НА СИГУРНО МЯСТО.**

- ▶ **Допускайте измервателния уред да бъде ремонтиран само от квалифицирани техници и само с използване на оригинални резервни части.** С това се гарантира запазването на функциите, осигуряващи безопасността на измервателния уред.
- ▶ **Не работете с измервателния уред в среда с повишена опасност от експлозии, в която има леснозапалими течности, газове или прахове.** В измервателния уред могат да възникнат искри, които да възпламенят праха или парите.
- ▶ **Спазвайте при рязане на обработвани детайли, за които сте установили ъглите с този измервателен инструмент, винаги стриктно указанията за безопасност и работа на използвания циркуляр (вкл. указанията за позициониране и затягане на обработвания детайл).** Ако не могат да се настроят нужните ъгли на определен циркуляр или модел циркуляр, трябва да се използват алтернативни методи за рязане. Особено острите ъгли могат да се изрязват с използване на конично затегателно приспособление с настолен или ръчен циркуляр.

Описание на продукта и дейността

Моля, имайте предвид изображенията в предната част на ръководството за работа.

Предназначение на уреда

GAM 220

Измервателният уред е предназначен за измерване и пренасяне на ъгли (хоризонтални и вертикални), напр. за нанасяне на размери във вътрешното строителство, при изграждане на стълби или при изграждане на външни облицовки.

Измервателният уред е подходящ за работа на открито и в затворени помещения.

GAM 220 MF

Измервателният уред е предназначен за измерване и пренасяне на ъгли и за изчисляване на единични и двойни наклони на среза.

Измервателният уред е подходящ за работа на открито и в затворени помещения.

Изобразени елементи

Номерирането на елементите се отнася до изображението на измервателния уред на страницата с фигурите.

- (1) Разгъващо се рамо
- (2) Прозорче за дисплея
- (3) Въртяща се ръкохватка
- (4) Основно рамо
- (5) Капак на гнездото за батерии
- (6) Бутон за застопоряване на капака на гнездото за батерии
- (7) Дисплей
- (8) Либела за хоризонтално ориентиране
- (9) Либела за вертикално ориентиране
- (10) Сериен номер
- (11) Бутон **Hold**
- (12) Пусков прекъсвач
- (13) Бутон за завъртане на изображението на дисплея
- (14) Бутон **MTR1** за просто скосяване (GAM 220 MF)

(15) Бутон **MTR2** за двойно скосяване (GAM 220 MF)

(16) Удължител на рамото (GAM 220 MF)

(17) Предпазна чанта

Елементи на дисплея

(a) Индикатор **H** за стойност на запаметяване **Hold**

(b) Символ за батерията

(c) Измерена стойност

(d) Индикатор за вертикален ъгъл на скосяване **BVL** (GAM 220 MF)

(e) Индикатор за хоризонтален ъгъл на скосяване **MTR** (GAM 220 MF)

(f) Индикатор за краен ъгъл **CNR** (GAM 220 MF)

(g) Индикатор за ъгъл на наклон **SPR** (GAM 220 MF)

Технически данни

Дигитален измервател на ъгли	GAM 220	GAM 220 MF
Каталожен номер	3 601 K76 5..	3 601 K76 6..
Hold функция	●	●
Осветление на дисплея	●	●
Работен режим "Просто скосяване"	-	●
Работен режим "Двойно скосяване"	-	●
Диапазон на измерване	0°–220°	0°–220°
Точност на измерване на ъгли	±0,1°	±0,1°
Минимално деление на скалата	0,1°	0,1°
Работна температура	-10 °C...+50 °C	-10 °C...+50 °C
Температурен диапазон за съхраняване	-20 °C ... +70 °C	-20 °C ... +70 °C
Макс. работна височина над базовата височина	2000 m	2000 m
Относителна влажност макс.	90 %	90 %
Степен на замърсяване съгласно IEC 61010-1	2 ^{A)}	2 ^{A)}
Батерии	4 × 1,5 V LR6 (AA)	4 × 1,5 V LR6 (AA)
Акумулаторни батерии	4 × 1,2 V HR6 (AA)	4 × 1,2 V HR6 (AA)
Продължителност на работа (алкално-манганови батерии), пригл.	80 h	80 h
Автоматично изключване след пригл.	30 min	30 min
Дължина на рамото	400 mm	400 mm
Маса съгласно EPTA-Procedure 01:2014	1,3 kg	1,2 kg
Размери (дължина × ширина × височина)	447 × 52 × 60 mm	447 × 52 × 60 mm
IP 54 (защитен срещу прах и водни пръски)	●	●

A) Има само непроводимо замърсяване, при което обаче е възможно да се очаква временно причинена проводимост поради конденз.

За еднозначно идентифициране на Вашия измервателен уред служи серийният номер (10) на табелката на уреда.

Монтиране

Поставяне / смяна на батерии (вж. фиг. А)

Препоръчва се за работа с измервателния уред да се ползват алкално-манганови батерии или акумулатори.




За отваряне на капака на гнездото за батерии (5) натиснете застопоряващия бутон (6) и отворете капака нагоре. Поставете обикновени или акумулаторни батерии.

При това внимавайте за правилната им полярност, означена на изображението върху капака на отделението за батерии.

Символ за батерията

Символът за батерията (b) винаги показва актуалния статус на батериите, респ. акумулаторните батерии:

Дисплей	Капацитет
	90–100 %
	60–90 %

Дисплей	Капацитет
	30–60 %
	10–30 %
	0–10 %

Символът за празна батерия мига. След началото на мигането можете да измервате още 15 – 20 min до изключването.

Винаги сменяйте всички батерии, респ. акумулаторните батерии едновременно. Използвайте само батерии или акумулаторни батерии на един производител и с еднакъв капацитет.

► **Когато няма да използвате измервателния уред продължително време, изваждайте батериите, респ. акумулаторните батерии.**

При продължително съхраняване в измервателния уред батериите и акумулаторните батерии в измервателния инструмент могат да кородират и да се саморазредят.

Монтиране на удължителя на рамото

Вкарайте удължителя на рамото (16) отпред върху разгъващото се рамо (1). Вкарайте удължителя на рамото върху ставата на измервателния уред до упор.

Работа с електроинструмента

Пускане в експлоатация

- **Предпазвайте измервателния прибор от овлажняване и директно попадане на слънчеви лъчи.**
- **Не излагайте измервателния уред на екстремни температури или резки температурни промени.** Напр. не го оставяйте продължително време в автомобил. При големи температурни разлики оставайте измервателният уред първо да се темперира преди да го включите. При екстремни температури или големи температурни разлики точността на измервателния уред може да се влоши.
- **Поддържайте опорните повърхности и ръбовете на инструмента чисти. Предпазвайте инструмента от резки натоварвания и удари.** Замърсявания или деформации могат да предизвикат неточности в измерванията.

Включване и изключване

За **включване** на измервателния уред натиснете пусковия прекъсвач (12).

Ако индикаторът **H (a)** свети, има още една запаметена стойност от последното измерване. Тази стойност може да се изтрие чрез **кратко** натискане на пусковия прекъсвач (12).

За **изключване** на измервателния инструмент натиснете пусковия прекъсвач (12).

Ако за прибл. **30 min** не бъде извършено действие, за предпазване на батериите, респ. акумулаторните батерии измервателният уред се изключва автоматично.

Подравняване с либелите

С либелата (8) можете да подравнявате измервателния инструмент водоравно, а с либелата (9) – отвесно.

Можете да използвате измервателния уред също и като водна либела за проверка на хоризонтални или вертикални. За целта допрете измервателния уред до проверяваната повърхност.

Завъртане на изображението

За да можете по-добре да отчетете изобразената стойност, натиснете бутон (13) за завъртане на индикацията.

Режим на работа "Стандартно измерване"

След всяко включване измервателният уред се намира в режим "Стандартно измерване". В работен режим "Стандартно измерване" се извършва измерване на ъгъл.

Измерване на ъгъл (вж. фиг. C–D)

Допрете разгъващото се рамо (1) и основното рамо (4) плътно до измерваните ръбове. Показваната стойност на измерване (с) отговаря на вътрешния ъгъл **w** между основното и разгъващото се рамо.

Тази стойност на измерване се показва на дисплея (7) докато не промените ъгъла между разгъващото се рамо (1) и основното рамо (4).

Пренасяне на ъгъл (вж. фиг. E)

Измерете ъгъла, който ще пренасяте, като допрете до рамената му разгъващото се и основното рамо на измервателния уред.

Чрез затягане на ръкохватката (3) позицията на рамото може да бъде застопорена механично. Изобразяваната на дисплея стойност не се памавята.

Допрете измервателния уред в желаната позиция до обработвания детайл. Използвайте рамената като линия за нанасяне на ъгъла.

Запаметяване на измерената стойност

За запаметяване (**H**) на актуалната стойност от измерването (**c**) натиснете бутона за запаметяване **Hold (11)**.

За потвърждаване индикаторът (**a**) на дисплея мига. Текущо изобразяваната на дисплея измерена стойност се замразява и не се изменя и при преместване на рамото. Ако натиснете бутона **Hold** отново, индикаторът (**a**) се изобразява на дисплея постоянно. Изобразяваната стойност се променя с изменение на позицията на рамото. Замразената преди това стойност е запаметена в клетка от паметта. С последващо натискане на бутона **Hold (11)** се показва запаметената преди това стойност, индикаторът (**a**) мига.

За изтриване на запаметената стойност натиснете краткотрайно пусковия прекъсвач (**12**).

За да можете да запаметите нова стойност, първо трябва да изтриете запаметената преди това. Запаметени стойности не могат да бъдат преизписвани.

Запаметената стойност се запазва също и при изключване на измервателния уред (ръчно или автоматично). При смяна на батериите, обаче, респ. при изтощаване на батериите тя се загубва.

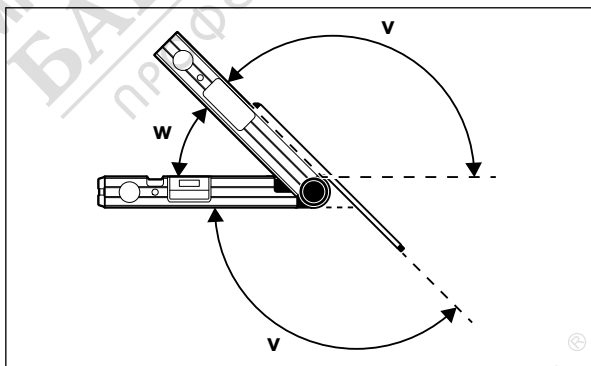
Измерване с удължител на рамото (вж. фиг. F-H)

Удължителят на рамото (**16**) позволява измерване на ъгъла, ако опорната повърхност е по-къса от разгъващото се рамо (**1**).

Допрете основното рамо (**4**) и удължителя на рамото плътно върху върху измерваните ръбове.

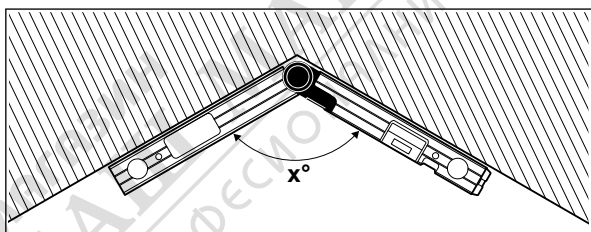
На дисплея като стойност от измерването се показва ъгълът **w** между основното и разгъващото се рамо. Търсеният ъгъл **v** между основното рамо и удължителя на рамото можете да изчислите както следва:

$$v = 180^\circ - w$$

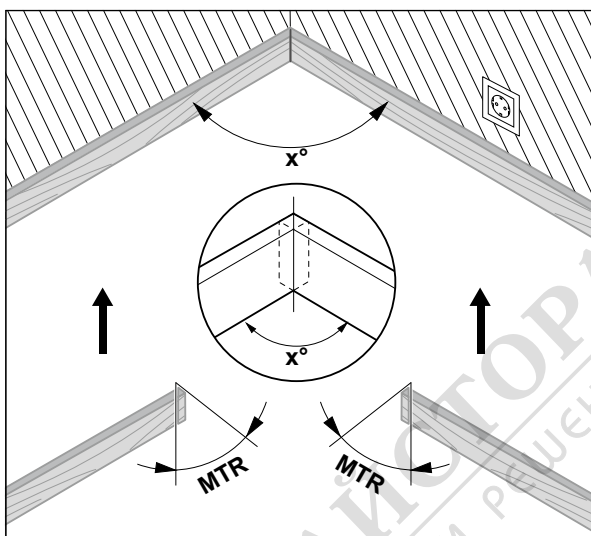
**GAM 220 MF: работен режим "Просто скосяване"**

Измерването "Просто скосяване" служи за изчисляване на ъгъла на срез **MTR**, ако два обработвани детайла с еднакво скосяване трябва заедно да образуват произволен външен ъгъл **x°** по-малък от 180° (напр. за подови лайстни, перила и колони на стълбища или рамки за картини).

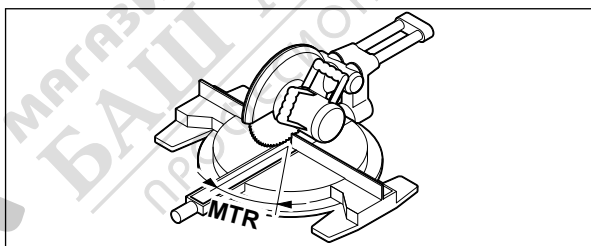
Измерване "Просто скосяване" се активира чрез натискане на бутона **MTR1 (14)**. За калкулирането на **MTR** се използва винаги текущо изобразяваната стойност. Ако в момента се изобразява запаметена преди това стойност (индикаторът (**a**) мига), калкулирането се извършва със запаметената стойност, независимо от позицията на рамото.



Ако обработваните детайли са в ъгъл (напр. за подови лайстни), то измерете ъгъла **x°** чрез поставяне на разгъващото се и основното рамо. За предвидения ъгъл (напр. картинна рамка) отворете разгъващото се и основното рамо дотолкова, че желаният ъгъл да се покаже на дисплея.



Изчислява се хоризонталният ъгъл на скосяване **MTR** („Miter Angle“: хоризонтален ъгъл на скосяване), с който трябва да се скъсят двата обработвани детайла. Циркулярният диск при тези скосени срезове е отвесно към детайла (вертикалният ъгъл е 0°).



Натиснете бутона **MTR1 (14)**. Изчисленият хоризонтален наклон на среза **MTR**, който трябва да бъде настроен на циркулярната машина, и индикаторът **MTR** се изобразяват на дисплея.

Натиснете бутона **MTR1 (14)**, за да се върнете от режим "Единичен наклон на срез" в режим "Стандартно измерване".

Чрез **краткотрайно** натиснае на пусковия прекъсвач (**12**) се връщате и в режим "Стандартно измерване". Само че при това се изтрива и евентуално запаметената **Hold** стойност.

Указание: Изчисленият хоризонтален ъгъл на скосяване **MTR** може да се приеме само за челни и скосяващи циркуляри, при които настройката за отвесни срезове е 0° . Ако настройката за отвесни срезове е 90° , то трябва да изчислите ъгъла за циркуляра както следва: $90^\circ - \text{показван ъгъл MTR} = \text{ъгъл за настройване върху циркуляра}$.

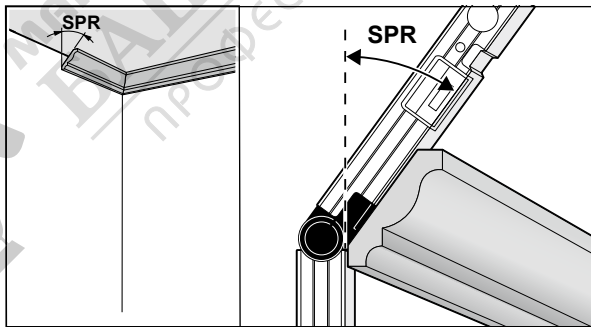
GAM 220 MF: Работен режим "Двойно скосяване"

Измерването "Двойно скосяване" ("Compound MTR") служи за определяне на хоризонталния и вертикалния ъгли на скосяване, когато трябва да бъдат съединени два наклонени детайла (напр. първази на таванна ламперия).

Режимът на работа "Двойно скосяване" се активира чрез натискане на бутона **MTR2 (15)**. За калкулирането се използва винаги показваната в момента стойност на позицията на рамото. Евентуално запаметена **Hold** стойност се изтрива с прекратяване на работен режим "Двойно скосяване".

Изпълнете следните стъпки в посочената по-долу последователност.

1. SPR: Запамяване на ъгъла на скосяване (Spring Angle)



Съществуват следните възможности за запамяване на ъгъла между детайлите:

- Разтворете разгъващото се рамо и основното рамо, докато на дисплея се изобрази желаният ъгъл.
- Ако ъгълът между детайлите е неизвестен, го измерете. За целта поставете измервания детайл между разтварящото се рамо и основното

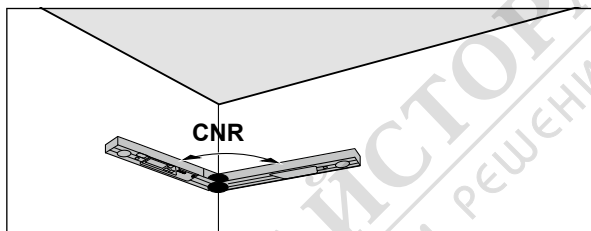
рамо на измервателния уред.

Ако при особено тесни или малки детайли измерването с измервателния уред не е възможно, използвайте помощни средства, напр. транспортир, и след това настройте ъгъла на измервателния уред.

Натиснете бутона **MTR2 (15)**, за да запаметите измерения ъгъл на скосяване за двойното скосяване. На дисплея се показват **SPR** и актуалният ъгъл.

Ако ъгълът при натискане на бутона **MTR2 (15)** е над 90° , но под 180° , то ъгълът на наклон **SPR** автоматично се преизчислява както следва: $\text{SPR} = 180^\circ - \text{измерен, респ. настроен ъгъл}$.

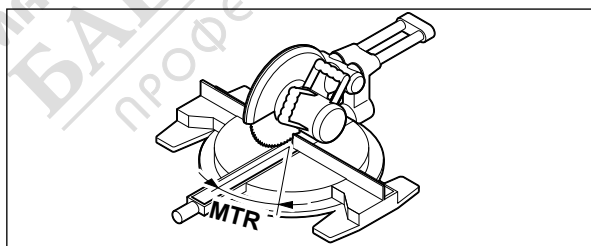
2. CNR: Запамяване на крайния ъгъл (Corner Angle)



За определяне на наклона на детайлите допрете разгъващото се рамо и основното рамо плътно до стените или непосредствено настройте ъгъла, ако е известен.

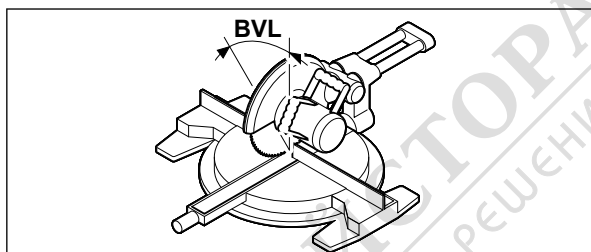
Натиснете бутона **MTR2 (15)** отново, за да запаметите измерения ъгъл за двойното скосяване. На дисплея се показват **CNR** и актуалният ъгъл.

3. MTR: установяване на хоризонталния ъгъл на скосяване (Miter Angle)



Натиснете отново бутона **MTR2 (15)**. На дисплея се показват **MTR** и изчисленият хоризонтален ъгъл на скосяване за челния и скосяващ циркуляр. Хоризонталният ъгъл на скосяване задава завъртането на основната плоча на циркулярната машина (**MTR**).

4. BVL: установяване на вертикален ъгъл на скосяване (Bevel Angle)



Натиснете отново бутона **MTR2 (15)**. На дисплея се показват **BVL** и изчисленият вертикален ъгъл на скосяване за челния и скосяващ циркуляр.

Вертикалният ъгъл на скосяване задава наклона на масата на циркуляра (**BVL**).

При нужда могат отново да се извикват хоризонталния и вертикалният ъгъл на скосяване, но само докато пусковият прекъсвач (**12**) за смяна на работния режим не е натиснат. Натиснете за извикване на ъгъла бутона **MTR2 (15)**. На дисплея се показват **MTR** и изчисленият хоризонтален ъгъл на скосяване, след повторно натискане на бутона **MTR2 (15)** **BVL** и вертикален ъгъл на скосяване.

Натиснете бутона **MTR1 (14)** за по-малко от 1 s, за да се върнете от работен режим "Двойно скосяване" в работен режим "Стандартно измерване".

Указания за режим на работа "Двойно скосяване"

Изчисленият хоризонтален ъгъл на скосяване **MTR** може да се приеме само за челни и скосяващи циркуляри, при които настройката за отвесни срезове е 0° . Ако настройката за отвесни срезове е 90° , то трябва да изчислите ъгъла за циркуляра както следва: $90^\circ - \text{показван ъгъл MTR} = \text{ъгъл за настройване върху циркуляра}$.

Поддържане и сервиз

Поддържане и почистване

Поддържайте измервателния уред винаги чист.

Не потопявайте измервателния уред във вода или други течности.

Избърсвайте замърсяванията с мека, леко навлажнена кърпа. Не използвайте почистващи препарати или разтворители.

Ако измервателният уред бъде оставен продължително време на дъжд, може да се стигне до нарушаване на функциите му. Въпреки това след изсушаване той е възвръща пълната си функционалност. Не е необходимо извършване на калибриране.

Съхранявайте и пренасяйте измервателния уред само във включената в комплектовката предпазна чанта (17).

При необходимост от ремонт предоставяйте измервателния уред в чантата (17).

Клиентска служба и консултация относно употребата

Сервизът ще отговори на въпросите Ви относно ремонти и поддръжка на закупения от Вас продукт, както и относно резервни части. Покомпонентни чертежи и информация за резервните части ще откриете и на:

www.bosch-pt.com

Екипът по консултация относно употребата на Bosch ще Ви помогне с удоволствие при въпроси за нашите продукти и техните аксесоари.

Моля, при въпроси и при поръчване на резервни части винаги посочвайте 10-цифрения каталожен номер, изписан на табелката на уреда.

България

Robert Bosch SRL

Service scule electrice

Strada Horia Măcelariu Nr. 30–34, sector 1

013937 București, România

Тел.: +359(0)700 13 667 (Български)

Факс: +40 212 331 313

Email: BoschServiceCenterBG@ro.bosch.com

www.bosch-pt.com/bg/bg/

Бракуване

С оглед опазване на околната среда измервателния уред, обикновените или акумулаторни батерии, допълнителните принадлежности и опаковките трябва да се предават за оползотворяване на съдържащите се в тях суровини.



Не изхвърляйте измервателните уреди и акумулаторните батерии/батериите при битовите отпадъци!

Само за страни от ЕС:

Съгласно европейска директива 2012/19/ЕС измервателните уреди, които не могат да се ползват повече, а съгласно европейска директива 2006/66/ЕО повредени или изхабени обикновени или акумулаторни батерии трябва да се събират и предава за оползотворяване на съдържащите се в тях суровини.

Македонски

Безбедносни напомени



Сите упатства треба да се прочитаат и да се внимава на нив. Доколку мерниот уред не се користи согласно приложените инструкции, може да се наруши функцијата на вградените заштитни механизми во мерниот уред. **ДОБРО ЧУВАЈТЕ ГИ ОВИЕ УПАТСТВА.**

- ▶ **Мерниот уред смее да се поправа само од страна на квалификуван стручен персонал и само со оригинални резервни делови.** Само на тој начин ќе бидете сигурни во безбедноста на мерниот уред.
- ▶ **Не работете со мерниот уред во околина каде постои опасност од експлозија, каде има запаливи течности, гас или прашина.** Мерниот уред создава искри, кои може да ја запалат правта или пареата.
- ▶ **При сечење на делови за обработка, чии агли сте ги одредиле со помош на овој мерен уред, секогаш придржувајте се стриктно до безбедносните и работните напомени за пилата којашто ја употребувате (вклучително напомените за позиционирање и затегање на делот што се обработува).** Доколку потребниот агол не може да се постави на одредена пила или вид на пила, мора да се применат алтернативни методи на сечење со пилата. Особено острите агли може да се исечат со употреба на конусен уред за затегање со столна или рачна тркалезна пила.

Опис на производот и перформансите

Внимавајте на сликите во предниот дел на упатството за користење.



G
22

МАГАЗИН
БАШ МАЙСТОРА®
ПРОФЕСИОНАЛНИ РЕШЕНИЯ



Robert Bosch Power Tools GmbH
70538 Stuttgart
GERMANY

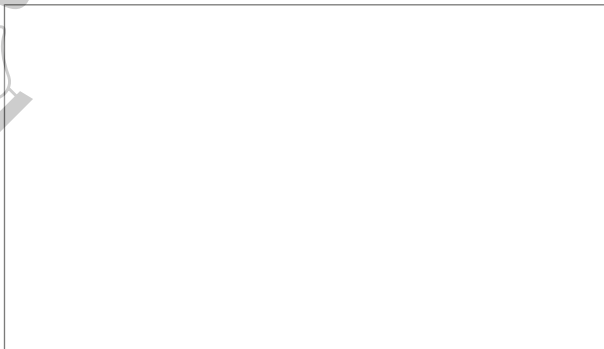
www.bosch-pt.com

1 609 92A 58K (2019.11) T / 247



1 609 92A 58K

МАГАЗИН
БАШ МАЙСТОРА®
ПРОФЕСИОНАЛНИ РЕШЕНИЯ



de C
en C
fr M
es M
pt M
it I
nl C
g
da C
sv E
no C
fi A
el П
tr C
pl I
cs F
sk F
hu E
ru C
э
uk C
e
kk П
T
ro I
bg C
mk C
sr C



G
22

МАГАЗИН
БАШ МАЙСТОРА®
ПРОФЕСИОНАЛНИ РЕШЕНИЯ



Robert Bosch Power Tools GmbH
70538 Stuttgart
GERMANY

www.bosch-pt.com

1 609 92A 58K (2019.11) T / 247



1 609 92A 58K

МАГАЗИН
БАШ МАЙСТОРА®
ПРОФЕСИОНАЛНИ РЕШЕНИЯ



de C
en C
fr M
es M
pt M
it I
nl C
g
da C
sv E
no C
fi A
el Г
tr C
pl I
cs F
sk F
hu E
ru C
э
uk C
e
kk П
T
ro I
bg C
mk C
sr C