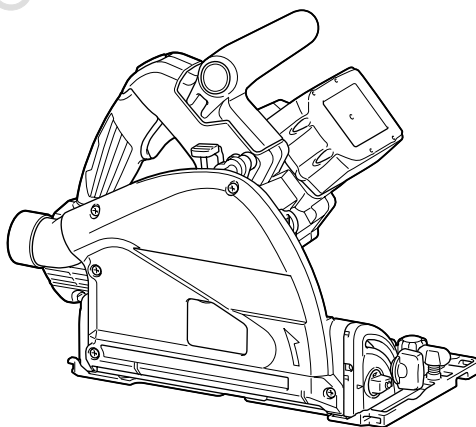
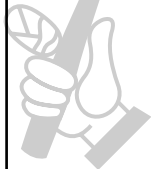




EN	Cordless Plunge Cut Saw	INSTRUCTION MANUAL	9
SL	Brezžična pogrezna krožna žaga	NAVODILA ZA UPORABO	21
SQ	Sharrë me bateri për prerje me anim	MANUALI I PËRDORIMIT	33
BG	Акумулаторен врязващ циркуляр	РЪКОВОДСТВО ЗА ЕКСПЛОАТАЦИЯ	46
HR	Bežična pila za uranjajuće rezove	PRIRUČNIK S UPUTAMA	62
MK	Безжична пила за потопно сечење	УПАТСТВО ЗА УПОТРЕБА	74
SR	Бежична тестера за чеоно глодање	УПУТСТВО ЗА УПОТРЕБУ	89
RO	Ferăstrău pentru decupare prin plonjare cu acumulator	MANUAL DE INSTRUCȚIUNI	102
UK	Акумуляторна пила для врізання	ІНСТРУКЦІЯ З ЕКСПЛУАТАЦІЇ	115
RU	Аккумуляторная Погружная Дискосая Пила	РУКОВОДСТВО ПО ЭКСПЛУАТАЦИИ	129

DSP600
DSP601



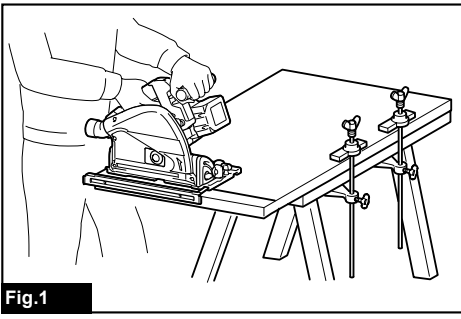


Fig.1

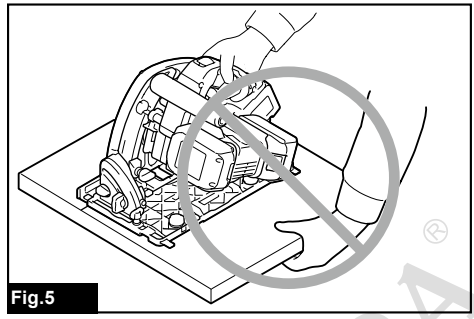


Fig.5

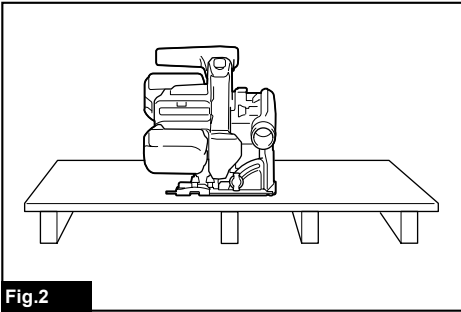


Fig.2

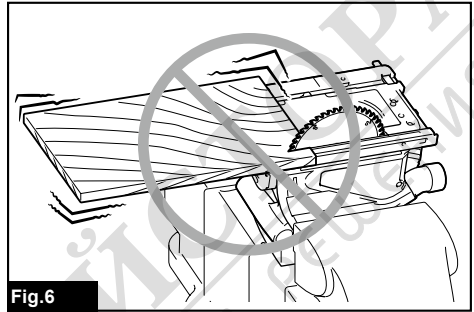


Fig.6

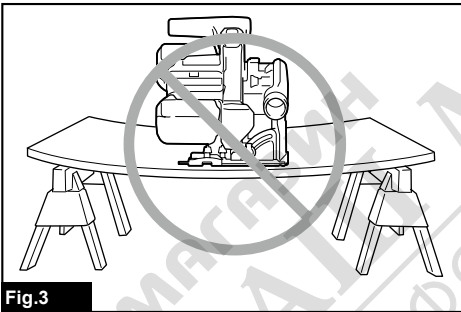


Fig.3

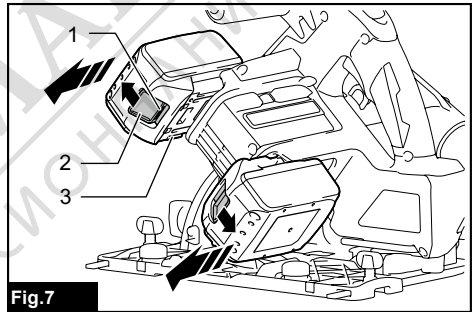


Fig.7

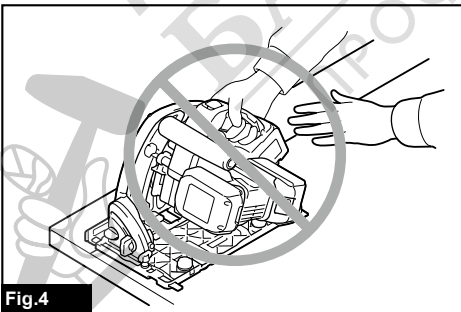


Fig.4

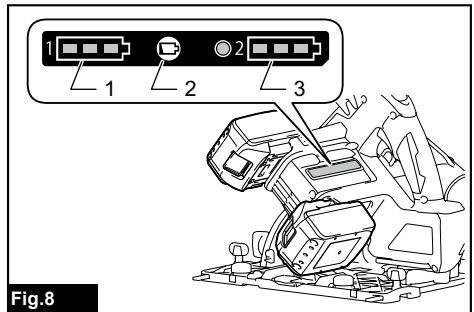
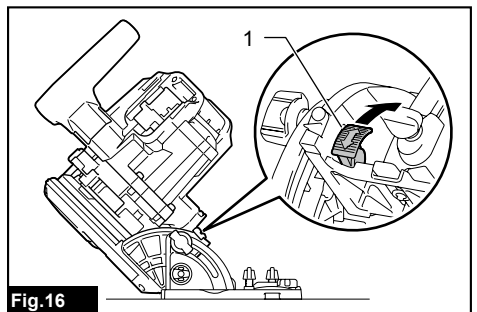
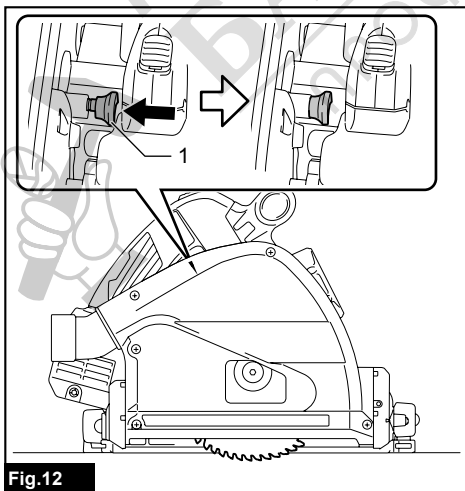
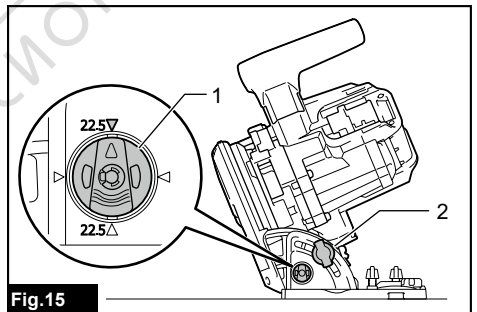
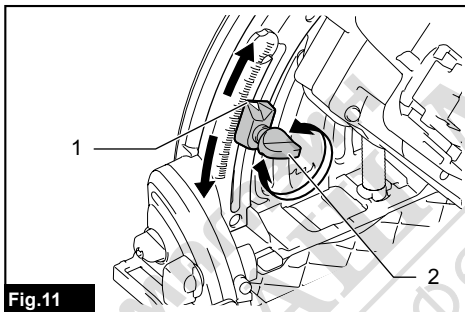
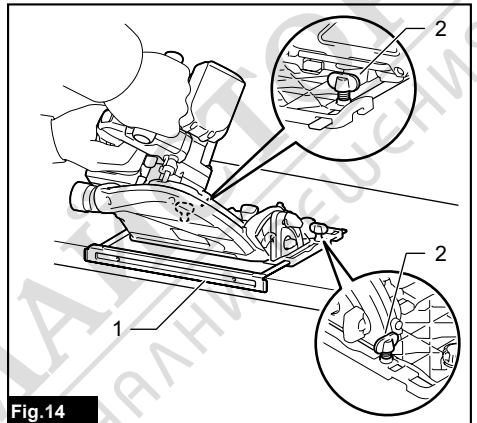
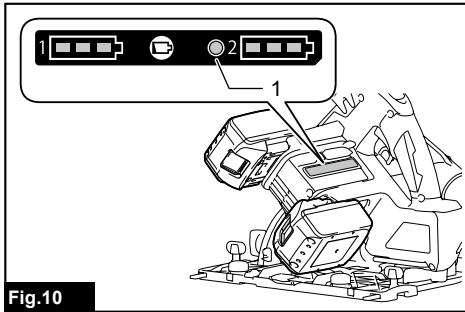
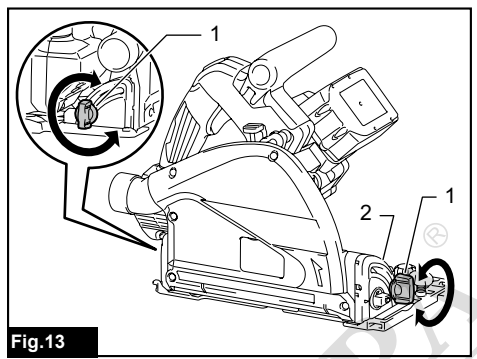
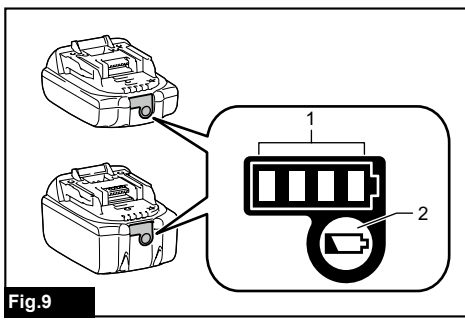


Fig.8



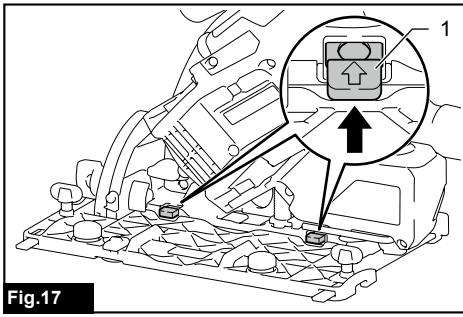


Fig.17

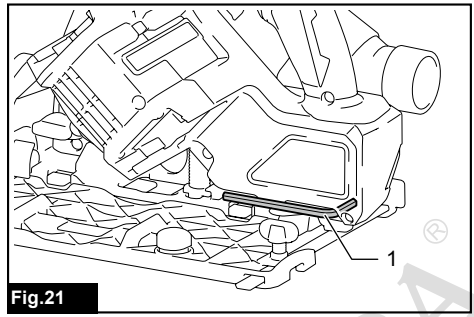


Fig.21

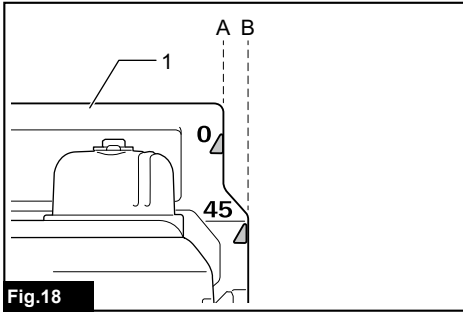


Fig.18

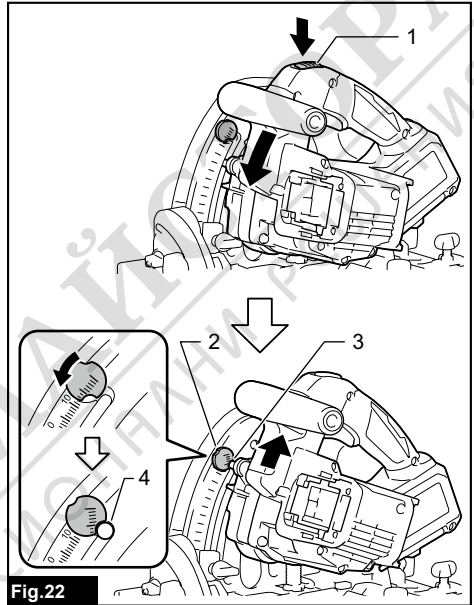


Fig.22

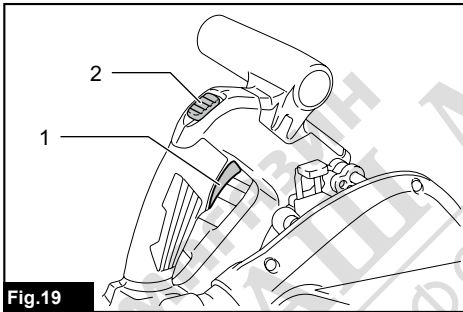


Fig.19

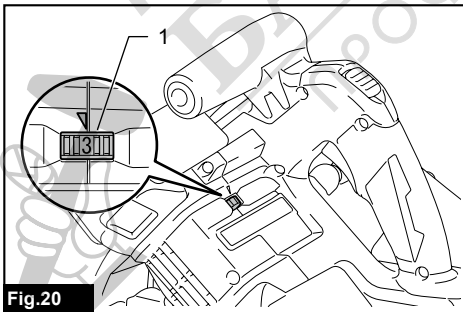


Fig.20

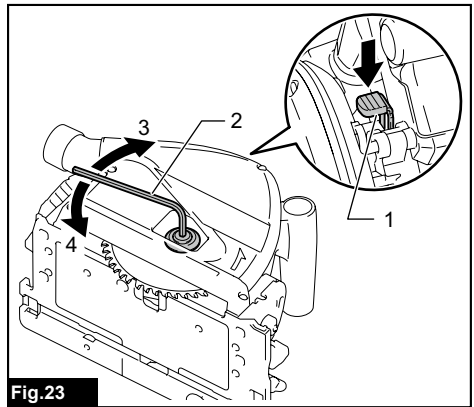
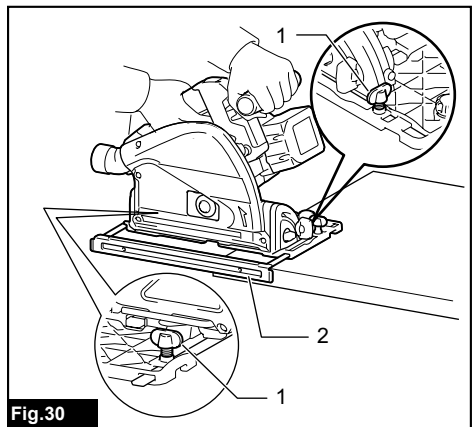
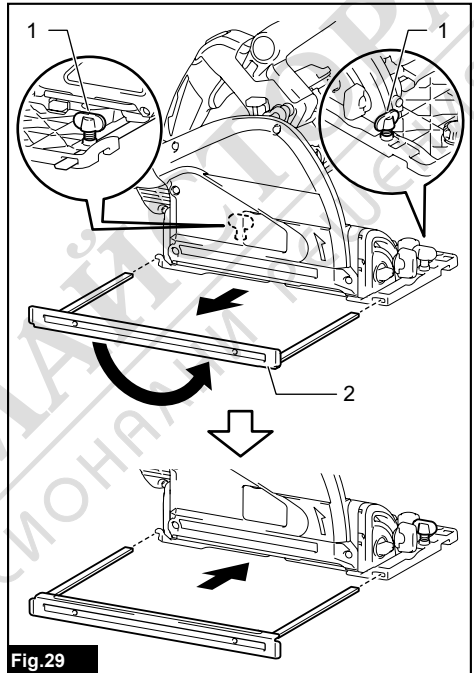
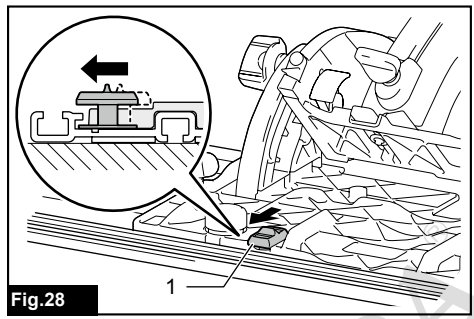
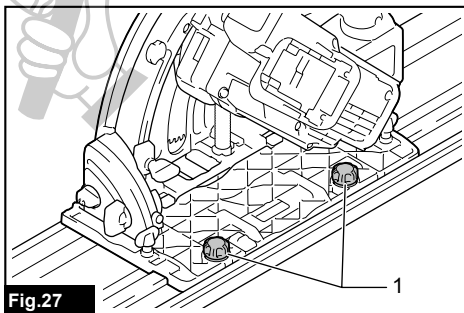
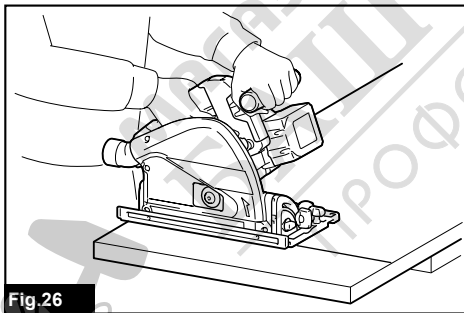
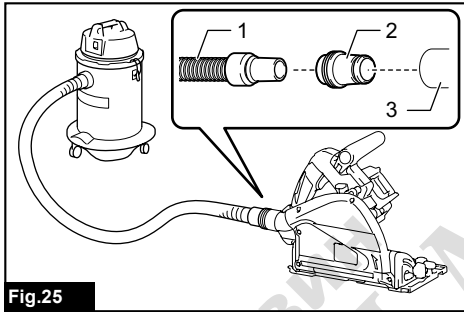
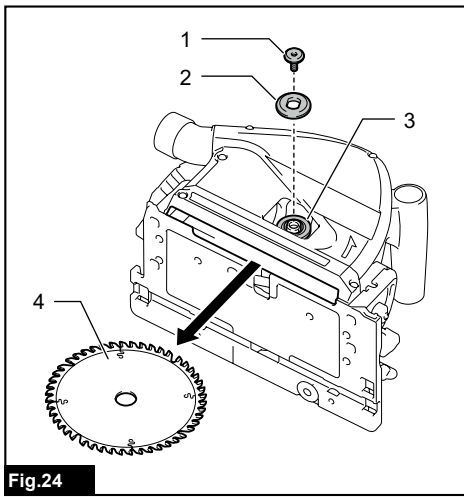


Fig.23



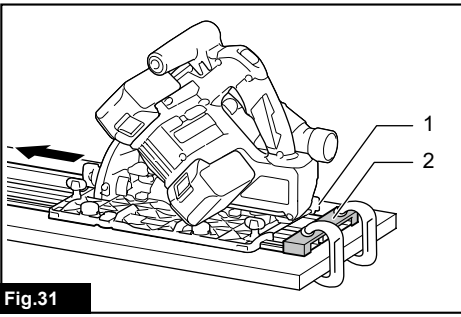


Fig.31

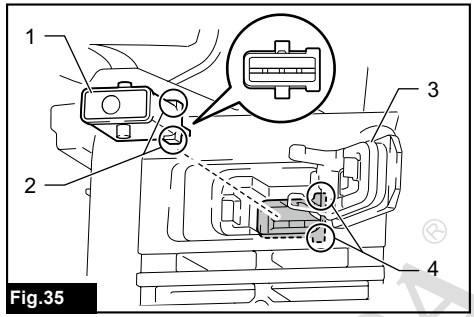


Fig.35

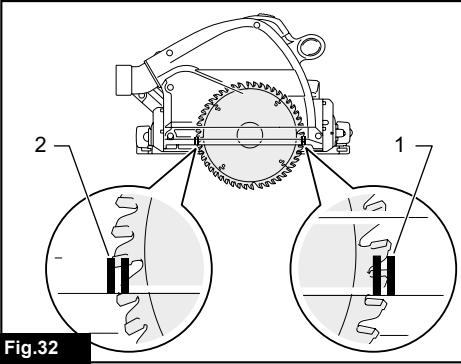


Fig.32

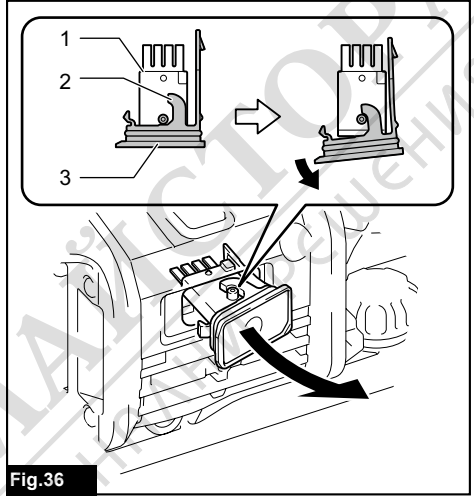


Fig.36

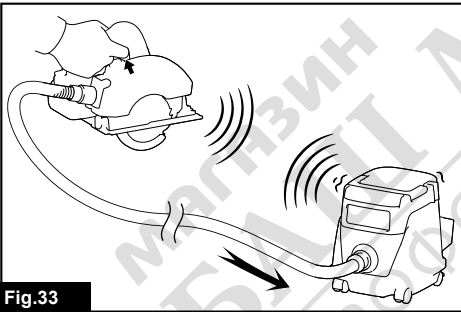


Fig.33

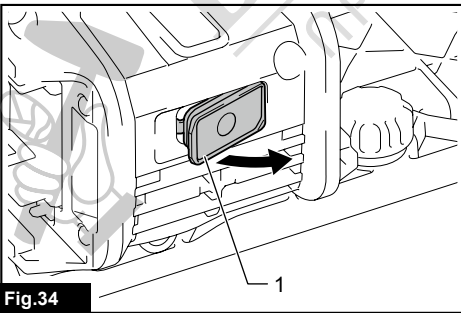


Fig.34

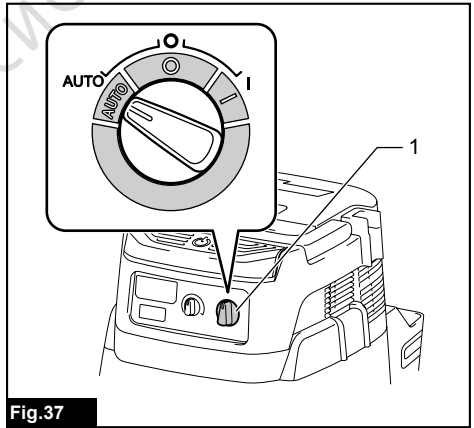


Fig.37

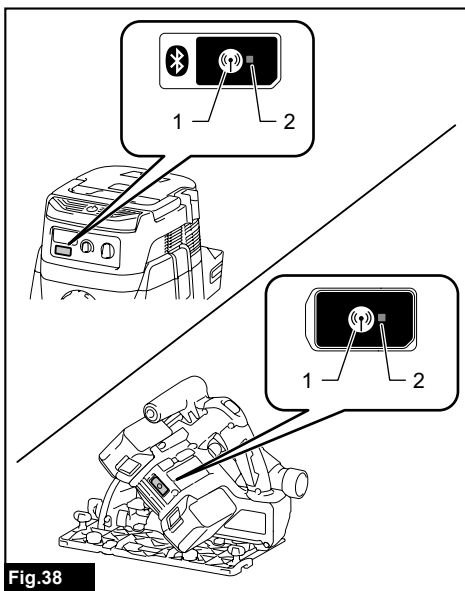


Fig.38

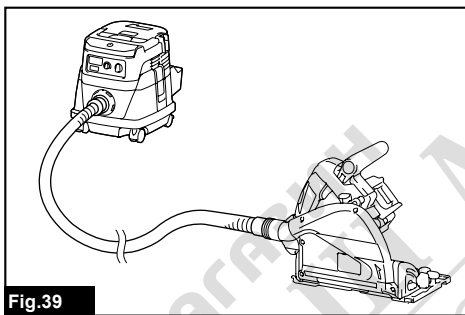


Fig.39

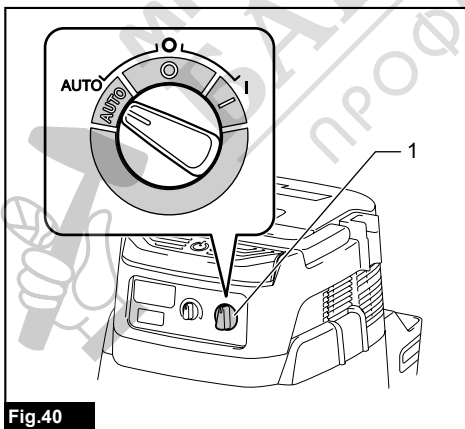


Fig.40

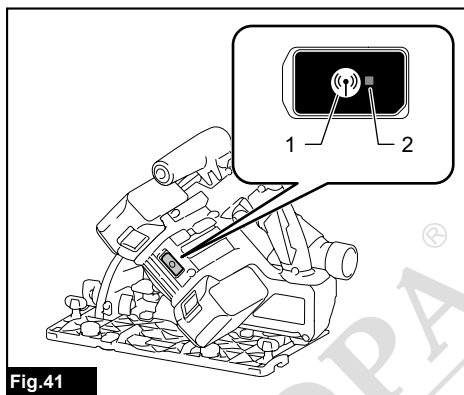


Fig.41

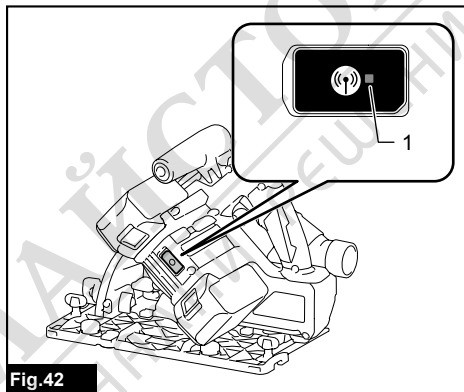


Fig.42

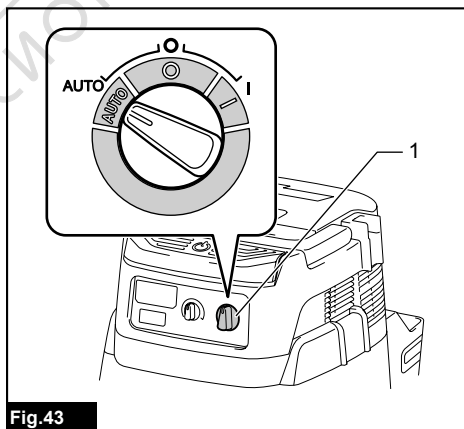


Fig.43

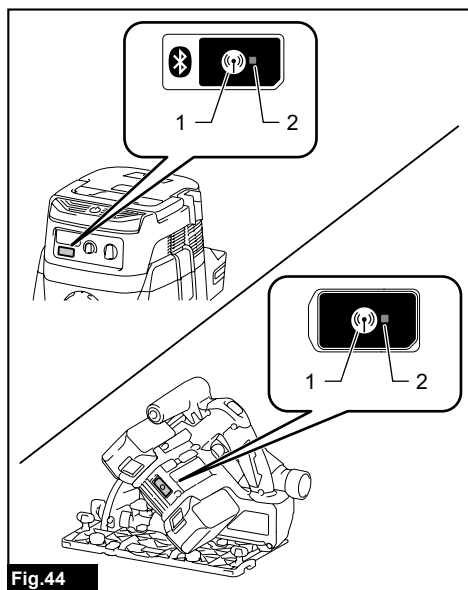


Fig.44

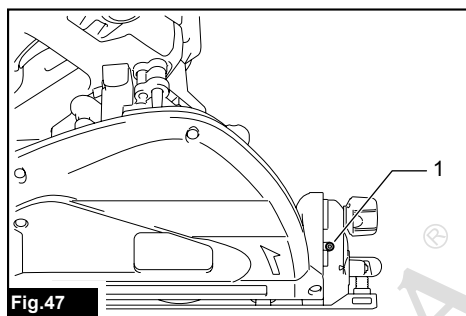


Fig.47

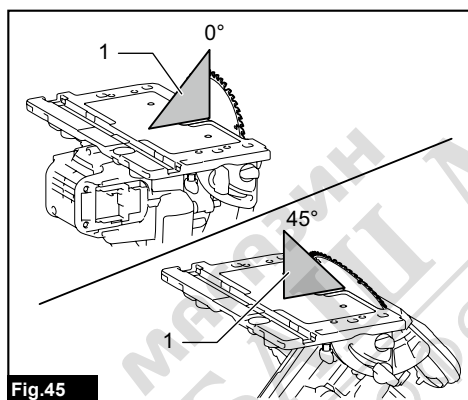


Fig.45

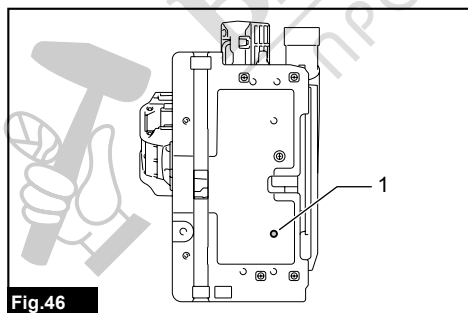


Fig.46

СПЕЦИФИКАЦИИ

Модел:	DSP600	DSP601
Диаметър на диска	165 мм	
Макс. дълбочина на рязане	при 0°	56 мм
	при скосяване 45°	40 мм
	при скосяване 48°	38 мм
Обороти на празен ход	2 500 – 6 300 мин ⁻¹	
Обща дължина	346 мм	
Номинално напрежение	Постоянно напрежение 36 V	
Акумулаторна батерия	BL1815N, BL1820, BL1820B, BL1830, BL1830B, BL1840, BL1840B, BL1850, BL1850B, BL1860B	
Зарядно устройство	DC18RC, DC18RD, DC18SD, DC18SE, DC18SF	
Нето тегло	4,4 – 5,1 кг	

- Поради нашата непрекъсната научно-развойна дейност посочените тук спецификации могат да бъдат променени без предизвестие.
- Спецификациите и акумулаторните батерии може да са различни в различните държави.
- Теглото може да се различава в зависимост от принадлежността(ите), включително акумулаторната батерия. Най-леката и най-тежката комбинация в съответствие с процедурата на EPTA 01/2014 са показани в таблицата.

Предназначение

Инструментът е специално предназначен за извършване на връзвания. Инструментът също е предназначен за надлъжни и напречни прорязвания в дърво. Ако инструментът е снабден с подходящ циркулярен диск, той може да се използва за рязане на алуминий, пластмаса, пластмаса с минерален пълнител и подобни материали.

Шум

Обичайното ниво на шума с тегловен коефициент A, определено съгласно EN62841:

Модел DSP600

Ниво на звуково налягане (L_{pA}): 92 dB(A)
 Ниво на звукова мощност (L_{WA}): 103 dB (A)
 Коефициент на неопределеност (K): 3 dB(A)

Модел DSP601

Ниво на звуково налягане (L_{pA}): 92 dB(A)
 Ниво на звукова мощност (L_{WA}): 103 dB (A)
 Коефициент на неопределеност (K): 3 dB(A)

ЗАБЕЛЕЖКА: Обявената(ите) стойност(и) на шумовите емисии e(sa) измерена(и) в съответствие със стандартни методи за изпитване и може да се използва(т) за сравняване на инструменти.

ЗАБЕЛЕЖКА: Обявеното(ите) стойност(и) на шумови емисии може да се използва(т) също и за предварителна оценка на вредното въздействие.

▲ ПРЕДУПРЕЖДЕНИЕ: Използвайте предпазни средства за слуха.

▲ ПРЕДУПРЕЖДЕНИЕ: Нивото на шума при работа с електрическият инструмент може да се различава от обявената(ите) стойност(и) в зависимост от начина на използване на инструмента, по-специално какъв детайл се обработва.

▲ ПРЕДУПРЕЖДЕНИЕ: Задължително определете предпазни мерки за защита на оператора въз основа на оценка на риска в реални работни условия (като се вземат предвид всички етапи на работния цикъл, като например момента на изключване на инструмента, работата на празен ход, както и времето на задействане).

Вибрации

Общата стойност на вибрациите (сума от три осови вектора), определена съгласно EN62841:

Модел DSP600

Работен режим: рязане на дърво
 Ниво на вибрациите ($a_{h,w}$): 2,5 m/c² или по-малко
 Коефициент на неопределеност (K): 1,5 m/c²

Работен режим: рязане на метал
 Ниво на вибрациите ($a_{h,m}$): 2,5 m/c² или по-малко
 Коефициент на неопределеност (K): 1,5 m/c²

Модел DSP601

Работен режим: рязане на дърво
 Ниво на вибрациите ($a_{h,w}$): 2,5 m/c² или по-малко
 Коефициент на неопределеност (K): 1,5 m/c²

Работен режим: рязане на метал
 Ниво на вибрациите ($a_{h,m}$): 2,5 m/c² или по-малко
 Коефициент на неопределеност (K): 1,5 m/c²

ЗАБЕЛЕЖКА: Обявената(ите) обща(и) стойност(и) на вибрациите е(са) измерена(и) в съответствие със стандартни методи за изпитване и може да се използва(т) за сравняване на инструменти.

ЗАБЕЛЕЖКА: Обявената(ите) обща(и) стойност(и) на вибрациите може да се използва(т) също и за предварителна оценка на вредното въздействие.

▲ ПРЕДУПРЕЖДЕНИЕ: Нивото на вибрациите при работа с електрическия инструмент може да се различава от обявената(ите) стойност(и) в зависимост от начина на използване на инструмента, по-специално какъв детайл се обработва.

▲ ПРЕДУПРЕЖДЕНИЕ: Задължително определете предпазни мерки за защита на оператора въз основа на оценка на риска в реални работни условия (като се вземат предвид всички етапи на работния цикъл, като например момента на изключване на инструмента, работата на празен ход, както и времето на задействане).

ЕО декларация за съответствие

Само за европейските страни

ЕО декларацията за съответствие е включена като Анекс А към тази инструкция за употреба.

ПРЕДУПРЕЖДЕНИЯ ЗА БЕЗОПАСНОСТ

Общи предупреждения за безопасност при работа с електрически инструменти

▲ ПРЕДУПРЕЖДЕНИЕ: Прочетете всички предупреждения, инструкции, илюстрации и спецификации за безопасността, предоставени с този електрически инструмент. При неспазване на изброените по-долу инструкции има опасност от токов удар, пожар и/или тежко нараняване.

Запазете всички предупреждения и инструкции за справка в бъдеще.

Терминът "електрически инструмент" в предупрежденията се отнася за вашия инструмент (с кабел за включване в мрежата) или работещ на батерии (безжичен) електрически инструмент.

Предупреждения за безопасна работа с акумулаторен циркуляр

Процедури на рязане

- ▲ ОПАСНОСТ:** Дръжте ръцете си настрана от зоната на рязане и от диска. Дръжте другата си ръка върху помощната дръжка или върху корпуса на електромотора. Ако и двете ви ръце държат циркуляра, те не могат да бъдат срязани от диска.

2. **Не се пресягайте под обработвания детайл.** Предпазителят не може да ви защити от диска под детайла.
3. **Регулирайте дълбочината на рязане до дебелината на обработвания детайл.** Под детайла трябва да се вижда по-малко от един цял зъб на циркулярния диск.
4. **Никога не дръжте обработвания детайл с ръце или върху крака си по време на рязането. Фиксирайте обработвания детайл върху стабилна платформа.** Правилното укрепване на детайла е много важно за свежестта, да не доминира на риска от нараняване, задрисване на диска или загуба на контрол.

► Фиг.1

5. **Дръжте електрическия инструмент за изолираните и нехлъзгави повърхности, когато има опасност режещият инструмент да допре скрити кабели.** При допир до проводник под напрежение токът може да премине през металните части на електрическия инструмент и да предизвика токов удар на работещия.
6. **При разрязване винаги използвайте направляваща планка или водач с прав ъгъл.** Това подобрява точността на среза и намалява вероятността от задрисване на диска.
7. **Използвайте винаги дискове с подходящ размер и форма на монтажните отвори (ромбовидна или кръгла).** Дисковете, които не отговарят на монтажните елементи на циркуляра, ще се движат ексцентрично, което ще доведе до загуба на контрол.
8. **Никога не използвайте повредени или неподходящи шайби за дискове или болтове.** Шайбите за дискове и болта са специално конструирани за вашия циркуляр за постигане на оптимална производителност и за безопасна работа.

Причини за откати и предупреждения за тях

- откатът е в внезапна реакция на защипан, заседнал или разцентрован циркулярен диск, което кара неконтролируемия циркуляр да се вдига нагоре и извн обработвания детайл към оператора;
- когато дискът се защити или заседне плътно в затварящия се прорез, дискът се запъва и реакцията на електромотора изхвърля бързо инструмента обратно към оператора;
- ако дискът се изкриви или е разцентрован в отреза, зъбите от задния ръб на диска могат да се забият в горната повърхност на дървото, което да доведе до изскачане на диска от прореза и обратното му отскачане към оператора.

Откатът е следствие от неправилна употреба на циркуляра и/или неспазване на реда и условията за работа, а може да бъде избегнат при спазване на посочените по-долу предпазни мерки.

1. **Поддържайте здравия захват с две ръце върху циркуляра и позиционирайте ръцете си така, че да противодействат на силите на откат. Разположете тялото си от една страна от страните на диска, но не и в една линия с диска.** Откатът може да принуди циркуляра да отскочи назад, но ако се вземат предпазни мерки силите на откат могат да бъдат контролирани от оператора.

2. Когато дискът задере, или когато по някаква причина рязането се прекрати, освободете спусъка и задръжте циркуляра в покой в материала, докато дискът спре напълно. Никога не се опитвайте да извадите циркуляра от обработвания детайл или да го издърпвате назад, докато дискът все още се върти, защото това може да доведе до откат. Огледайте мястото и вземете необходимите мерки, за да отстраните причината за задирането на диска.
3. При повторното стартиране на циркуляра в обработвания детайл центрирайте диска в прореза така, че зъбците на циркулярния диск да не са зацепени в материала. Ако циркулярният диск задира, той може да изскочи или да доведе до откат от обработвания детайл при рестартиране на циркуляра.
4. Подпирайте големите панели, за да сведете до минимум опасността от прищипване или откат на диска. Големите панели често се огъват под собствената си тежест. От двете страни под панела трябва да се сложат подпори, които да са близо до линията на среза и близо до ръба на панела.

► Фиг.2

► Фиг.3

5. Не използвайте тъпи или повредени дискове. Затъпените или неправилно монтирани дискове правят малък прорез, което води до много силно триене, до задиране на диска и до откат на циркуляра.
6. Блокиращите лостчета за настройка на дълбочината и фаската трябва да са затегнати и надеждно фиксирани преди началото на срез. Ако по време на рязане настройките се променят, това може да доведе до задиране и откат.
7. Когато режете в съществуващи стени и други затворени пространства, работете с повишено внимание. Подаващият се диск може да среже обекти, които да предизвикат откат.
8. **ВИНАГИ** дръжте инструмента здраво с двете си ръце. **НИКОГА** не поставяйте ръката си, крака или друга част от тялото под основата на инструмента или зад циркуляра, особено при напречно рязане. Ако възникне откат, циркулярът лесно може да отскочи назад върху ръката ви, предизвиквайки сериозно нараняване.

► Фиг.4

9. Никога не пресилвайте циркуляра. Натиснете циркуляра напред с такава скорост, че дискът да реже, без да се забавя. Форсирането на циркуляра може да доведе до неравномерни срезове, до загуба на прецизност и до възможни откати.

Функция на предпазителя

1. Преди всяка употреба проверявайте доброто затваряне на предпазителя. Не работете с циркуляра, ако предпазителят не се движи свободно и не затваря диска незабавно. Никога не затягайте и не завързвайте предпазителя така, че режещият диск да бъде открит. При случайно изпускане на циркуляра предпазителят може да се огъне. Проверете, за да се убедите, че предпазителят се движи свободно и при всички ъгли и дълбочини на рязане не докосва режещия диск или друга част.

2. Проверете действието и състоянието на възвратната пружина на предпазителя. Ако предпазителят и пружината не работят правилно, преди употребата те трябва да се обслужат. Предпазителят може да работи бавно, което да се дължи на повредени части, отлагания на смоли или на натрупване на отпадъци.
3. Погрижете се основната плоча на циркуляра да не се мести, докато извършвате „врязване“. Изместване на режещия диск настрана ще предизвика огъване и вероятен откат.
4. Преди да поставите циркуляра върху плот или под, винаги внимавайте дали предпазителят покрива диска. Незащитеният и въртящ се по инерция режещ диск ще накара циркуляра да отскача назад, режейки всичко, което му попадне на пътя. Отчитайте времето, което е необходимо за спиране на режещия диск след освобождаване на ключа.

Допълнителни предупреждения за безопасност

1. Работете с повишено внимание при рязане на влажен дървен материал, на обработен под налягане дървен материал или при материали с чепове. За да предотвратите прегряването на зъбите на режещия диск и да избегнете разтопяването на пластмаси, ако режете същите, поддържайте плавното напредване на инструмента без намаляване на оборотите на режещия диск.
2. Не се опитвайте да премахвате отрязан материал при работещ диск. Изчакайте спирането на диска, преди да хванете отрязания материал. Режещите инструменти продължават да се въртят и след като са били изключени.
3. Избягвайте рязането на гвоздеи. Проверете за гвоздеи и отстранете всички гвоздеи от дървения материал, преди да започнете работа.
4. Поставете по-широката част на основата на циркуляра върху тази част на обработвания детайл, която е солидно укрепена, а не върху тази част, която ще падне след завършване на срез. Ако обработваният детайл е къс или малък, го затегнете със скоба. **НЕ СЕ ОПИТВАЙТЕ ДА ДЪРЖИТЕ КЪСИТЕ ДЕТАЙЛИ С РЪКА!**

► Фиг.5

5. Преди да оставите инструмента, след завършване на рязане, се убедете, че долният предпазител се е затворил и дискът се намира в пълен покой.
6. Никога не се опитвайте да режете с хванат в менгеме и обърнат надолу циркуляр. Това е изключително опасно и може да доведе до сериозни произшествия.

► Фиг.6

7. Някои материали съдържат химикали, които е възможно да са токсични. Вземете предпазни мерки, за да предотвратите вдишването на прах и контакта с кожата. Следвайте информацията на доставчика за безопасната работа с материала.

8. Не спирайте дисковете с прилагане на страничен натиск върху циркулярния диск.
9. Не използвайте никакви абразивни дискове.
10. Използвайте само циркулярен диск с диаметър, който е маркиран върху инструмента или е специфициран в наръчника. Използване на диск с неправилни размери може да повлияе на правилното предпазване на диска или действието на предпазителя, което може да причини сериозно нараняване.
11. Поддържайте дисковете остри и чисти. Смолите и дървесните катрани, които са втвърдени върху дисковете, забавят циркуляра и увеличават вероятността от получаване на откат. Поддържайте дисковете чисти, като първо ги сваляйте от инструмента, а след това ги почиствайте със средства за премахване на смоли и катрани, с гореща вода или с керосин. Никога не използвайте бензин.
12. При употребата на инструмента носете прахозащитна маска и предпазни средства за защита на слуха.
13. Винаги използвайте циркулярния диск, който е предназначен за рязане на материала, който ще режете.
14. Използвайте само циркулярните дискове, които са с обозначение за обороти, равно или превишаващо оборотите, маркирани върху инструмента.
15. (Само за европейските страни)
Винаги използвайте диска, който съответства на EN847-1.
5. Не давайте на късо акумулаторните батерии:
 - (1) Не докосвайте клемите с проводими материали.
 - (2) Избягвайте съхраняването на акумулаторните батерии в контейнер с други метални предмети като пирони, монети и други подобни.
 - (3) Не излагайте акумулаторните батерии на вода или дъжд.
Закъсяването на акумулаторна батерия може да доведе до протичане на много силен ток, до прегряване, до възможни изгаряния и даже до разпадане на батерията.
6. Не съхранявайте инструмента и акумулаторните батерии на места, където температурата може да достигне или надмине 50 °C (122 °F).
7. Не изгаряйте акумулаторните батерии даже и ако те са сериозно повредени или напълно износени. Акумулаторната батерия може да експлодира в огън.
8. Внимавайте да не изпускате или удряте акумулаторната батерия.
9. Не използвайте повредени акумулаторни батерии.
10. Съдържащите се литиево-йонни акумулаторни батерии са обект на изискванията на законодателството за опасни стоки.
При търговски превози, напр. от трети страни, спедитори, трябва да се спазват специални изисквания за опаковане и етикетирание.
За подготовка на артикула, който трябва да бъде изпратен, е необходима консултация с експерт по опасните материали. Моля, спазвайте и евентуално по-подробните национални разпоредби.
Залепете с лента или покрийте откритите контакти и опаковайте акумулаторната батерия по такъв начин, че да не може да се премества в опаковката.

ЗАПАЗЕТЕ НАСТОЯЩИТЕ ИНСТРУКЦИИ.

▲ ПРЕДУПРЕЖДЕНИЕ: НЕ позволявайте комфорта от познаването на продукта (придобит при дългата му употреба) да замени стриктното спазване на правилата за безопасност за възросния продукт. **НЕПРАВИЛНАТА УПОТРЕБА** и неспазването на правилата за безопасност, посочени в настоящото ръководство за експлоатация, могат да доведат до тежки наранявания.

Важни инструкции за безопасност за акумулаторната батерия

1. Преди да използвате акумулаторната батерия, прочетете всички инструкции и предупредителни маркировки на (1) зарядното устройство за батериите, (2) за батериите и (3) за използващия батериите продукт.
2. Не разгласявайте акумулаторните батерии.
3. Ако мощността на машината намалее много, веднага спрете да работите. Това може да доведе до риск от прегряване, до възможни изгаряния и даже до експлозии.
4. Ако в очите ви попадне електролит, изплакнете ги с чиста вода и веднага потърсете лекарска помощ. Това може да доведе до загуба на зрението ви.

11. При изхвърляне на акумулаторната батерия я извадете от инструмента и я изхвърлете на подходящо място. Спазвайте местните разпоредби за изхвърляне на акумулаторни батерии.
12. Използвайте батериите само с продуктите, определени от Makita. Поставянето на батериите към неодобрен продукт може да предизвика пожар, прегряване, взрив или изтичане на електролит.
13. Ако инструментът няма да се използва продължително време, батерията трябва да се извади от него.

ЗАПАЗЕТЕ НАСТОЯЩИТЕ ИНСТРУКЦИИ.

▲ ВНИМАНИЕ: Използвайте само оригинални акумулаторни батерии на Makita. При използване на различни от акумулаторните батерии на Makita или стари акумулаторни батерии може да се получи пръскане на акумулаторната батерия, което да доведе до пожар, нараняване или повреда. Това също ще анулира гаранцията на Makita за инструмента и зарядното устройство Makita.

Съвети за поддържане на максимално дълъг живот на акумулаторните батерии

1. Зареждайте акумулаторните батерии, преди те да са се разредили напълно. Когато забележите, че мощността на инструмента намалява, винаги спирайте работата с инструмента и заредете акумулаторната батерия.
2. Никога не презареждайте напълно заредена акумулаторна батерия. Презарядът скъсява експлоатационния живот на батерията.
3. Зареждайте акумулаторната батерия при стайна температура от 10 °C – 40 °C (50 °F – 104 °F). Оставете загретите акумулаторни батерии да се охладят, преди да ги зареждате.
4. Заредете акумулаторната батерия, ако не сте го използвали дълъг период от време (повече от шест месеца).

Важни инструкции за безопасност за безжичното устройство

1. Не разгласявайте и не променяйте безжичното устройство.
2. Пазете безжичното устройство далеч от децата си. При случайно поглъщане незабавно потърсете медицинска помощ.
3. Използвайте безжичното устройство само с инструменти на Makita.
4. Не излагайте безжичното устройство на действието на дъжд или влага.
5. Не използвайте безжичното устройство на места, където температурата превишава 50°C.
6. Не допускайте работа на безжичното устройство на места, където в близост има медицински апарати, като например сърдечни пейсмейкъри.
7. Не допускайте работа на безжичното устройство на места, където в близост има автоматични устройства. При работа със същото може да се получи неизправност на или грешка в автоматичните устройства.
8. Не работете с безжичното устройство на места с висока температура или на места, където може да се генерира статично електричество или електрически шум.
9. Безжичното устройство може да генерира електромагнитни полета (EMF), но те не са вредни за потребителя.
10. Безжичното устройство е точен уред. Внимавайте да не изпуснете или ударите безжичното устройство.
11. Не докосвайте извода на безжичното устройство с голи ръце или метални материали.
12. Винаги изваждайте батерията от продукта, когато монтирате безжичното устройство.
13. При отварянето на капака на гнездото избягвайте места, където може да влязат прах и вода в гнездото. Винаги поддържайте чист входа на гнездото.
14. Винаги вкарвайте безжичното устройство в правилната посока.
15. Не натискайте прекалено силно бутона за безжично активиране на безжичното устройство и/или не го натискайте с предмет с остър ръб.
16. Винаги затваряйте капака на гнездото при работа.
17. Не махайте безжичното устройство от гнездото, когато към инструмента се подава захранване. Ако направите това, може да се получи неизправност на безжичното устройство.
18. Не махайте стикера от безжичното устройство.
19. Не поставяйте стикери върху безжичното устройство.
20. Не оставяйте безжичното устройство на място, където може да се генерира статично електричество или електрически шум.
21. Не оставяйте безжичното устройство на място, подложено на голямо загряване, като например нагрятата от слънцето кола.
22. Не оставяйте безжичното устройство на място с прах или прахообразни продукти или на място, където може да се генерира предизвикващ корозия газ.
23. Внезапната промяна на температурата може да доведе до запотяване на безжичното устройство. Не използвайте безжичното устройство, докато кондензираната вода не изсъхне.
24. Почиствайте безжичното устройство внимателно със суха и мека кърпа. Не използвайте бензол, разреждател, проводяща грес или други подобни.
25. Когато съхранявате безжичното устройство, го дръжте в кутията, в която е доставено, или в контейнер без статично електричество.
26. Не вкарвайте в гнездото никакви устройства, различни от безжичното устройство на Makita.
27. Не използвайте инструмента с повреден капак на гнездото. Проникнали в гнездото вода, прах и замърсявания могат да предизвикат неизправност.
28. Не дърпайте и/или усуквайте капака на гнездото повече от необходимото. Върнете на мястото му капака, ако същият се откачи от инструментa.
29. Сменете капака на гнездото, ако същият бъде загубен или повреден.

ЗАПАЗЕТЕ НАСТОЯЩИТЕ ИНСТРУКЦИИ.

ОПИСАНИЕ НА ФУНКЦИИТЕ

⚠ ВНИМАНИЕ: Винаги проверявайте дали инструментът е изключен и касетата с акумулаторната батерия е извадена, преди да регулирате или проверявате дадена функция на инструмента.

Поставяне и изваждане на акумулаторната батерия

⚠ ВНИМАНИЕ: Винаги изключвайте инструмента преди поставяне или изваждане на акумулаторната батерия.

⚠ ВНИМАНИЕ: Когато инсталирате или изваждате акумулаторната батерия, дръжте здраво инструмента и акумулаторната батерия. Ако не държите здраво инструмента и акумулаторната батерия, те могат да се изплъзнат от ръцете ви и да доведат до повреждане на инструмента и акумулаторната батерия или нараняване.

- **Фиг.7:** 1. Червен индикатор 2. Бутон 3. Акумулаторна батерия

За да извадите акумулаторната батерия, я плъзнете извън инструмента, плъзгайки същевременно бутон в предната част на акумулаторната батерия.

За да поставите акумулаторната батерия, изравнете езицето на акумулаторната батерия с жлеба в корпуса и го плъзнете на мястото му. Вмъкнете го докрай, докато ключалката го задържи на място с малко прищракване. В случай че виждате червения индикатор в горната част на бутона, това означава, че тя не е фиксирана напълно на мястото си.

⚠ ВНИМАНИЕ: Винаги вмъквайте акумулаторната батерия докрай, така че червеният индикатор да се скрие. В противен случай тя може неволно да изпадне от инструмента, което може да нарани вас или някого около вас.

⚠ ВНИМАНИЕ: Не инсталирайте акумулаторната батерия със сила. Ако батерията не се движи свободно, тя не е била поставена правилно.

ЗАБЕЛЕЖКА: Инструментът не работи само с една акумулаторна батерия.

Система за защита на инструмента / акумулаторната батерия

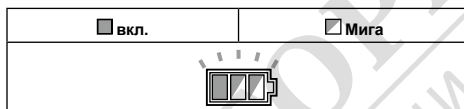
Инструментът е съоръжен със система за защита на инструмента/акумулаторната батерия. Тази система автоматично прекъсва захранването към електромотора, за да осигури по-дълъг живот на инструмента и акумулаторната батерия. Инструментът ще спре автоматично по време на работа, ако инструментът или батерията са поставени в едно от следните условия. В някои случаи, индикаторите ще светнат.

Защита срещу претоварване

Когато инструментът се използва по начин, който води до необичайно висока консумация на ток, инструментът спира автоматично. В този случай изключете инструмента и преустановете приложението, което претоварва инструмента. След това включете инструмента за повторно стартиране.

Защита срещу прегряване

При прегряване на инструмента той ще спре автоматично, а индикаторът на акумулаторната батерия ще мига за около 60 секунди. В този случай оставете инструмента да изстине, преди да го включите отново.



Защита срещу прекомерно разреждане

Когато батериите са разредени, инструментът автоматично спира. Ако инструментът не работи дори при задействане на ключовете му, извадете батериите от инструмента и ги заредете.

Индикация на оставащия капацитет на акумулаторната батерия

- **Фиг.8:** 1. Индикатор за батерия (за горна батерия) 2. Бутон за проверка 3. Индикатор за батерия (за долна батерия)

Натиснете бутон за проверка за показване на оставащия заряд на батерията. Индикаторите за батерията съответстват на всяка от акумулаторните батерии.

Състояние на индикатора на акумулаторната батерия			Оставащ капацитет на акумулаторната батерия
Вкл.	Изкл.	Мига	
			50% до 100%
			20% до 50%
			0% до 20%
			Заредете батерията

Индикация на оставащия капацитет на акумулаторната батерия

Само за акумулаторни батерии с индикатор

► **Фиг.9:** 1. Светлини индикатори 2. Бутон за проверка

Натиснете бутона за проверка на акумулаторната батерия за показване на оставащия заряд на батерията. Светлинните индикатори ще светнат за няколко секунди.

Светлини индикатори			Оставащ заряд на батерията
Свети	Изкл.	Мига	
■ ■ ■ ■			75% до 100%
■ ■ ■ □			50% до 75%
■ ■ □ □			25% до 50%
■ □ □ □			0% до 25%
▬ □ □ □			Заредете батерията.
■ ■ □ □			Батерията може да не работи правилно.
□ □ ■ ■			

ЗАБЕЛЕЖКА: В зависимост от условията на употреба и околната температура е възможно показанията леко да се различават от действителния капацитет.

Функция за автоматична смяна на скоростта

ЗАБЕЛЕЖКА: Функцията за автоматична промяна на оборотите действа само когато пръстенът за регулиране на оборотите са намира на позиция 5.

Този инструмент има „режим на високи обороти“ и „режим на висок въртящ момент“. Инструментът променя автоматично режима на работа в зависимост от натоварването при работа. Когато натоварването при работа е малко, инструментът ще работи в „режим с висока скорост“ за по-бързо рязане. Когато натоварването при работа е голямо, инструментът ще работи в „режим с висок въртящ момент“ за рязане с по-голяма сила.

► **Фиг.10:** 1. Индикатор за режим

Индикаторът за режим светва в зелено, когато инструментът работи в „режим с висок въртящ момент“.

Ако инструментът работи с прекомерно натоварване, индикаторът за режим ще мига в зелено.

Индикаторът за режим спира да мига и светва за постоянно или изгасва, ако намалите натоварването на инструмента.

Състояние на индикатора за режим			Режим на работа
● Вкл.	○ Изкл.	● Мига	
	○		Режим с висока скорост
	●		Режим с висок въртящ момент
		●	Предупреждение за претоварване

Регулиране на дълбочината на рязане

▲ВНИМАНИЕ: След като регулирате дълбочината на рязане, винаги затягвайте притискащия винт здраво.

Разхлабете притискащия винт върху шаблона за настройка на дълбочината и преместете ограничителя за долната граница на диска до желаната дълбочина върху скалата. На желаната дълбочина на рязане затегнете здраво притискащия винт. За по-чисто и безопасно рязане регулирайте дълбочината така, че под детайла за рязане да не се показва повече от един зъб. Рязането на подходяща дълбочина намалява възможностите за опасни ОТСКАЧАНИЯ, които могат да предизвикат наранявания.

► **Фиг.11:** 1. Ограничител за долната граница на диска 2. Притискащ винт

Бутон за бързо спиране за дълбочина на рязане от 2 до 3 мм, когато се използва направляваща релса (допълнителна принадлежност)

Този инструмент има бутон за бързо спиране за дълбочина на рязане от 2 до 3 мм върху корпуса на предавката до задната ръкохватка, когато се използва направляваща релса. Използва се за избягване на разцепването на обработвания детайл по време на рязане. При първото преминаване режете от 2 до 3 мм, след което преминете още веднъж с нормално рязане.

► **Фиг.12:** 1. Бутон за бързо спиране

За постигане на дълбочина на рязане от 2 до 3 мм натиснете бутона за бързо спиране към циркулярния диск. Той е подходящ за избягване на разцепването на обработвания детайл.

За да деблокирате дълбочината на рязане от тази позиция за свободна дълбочина на рязане, само дръпнете бутоната назад.

Рязане под наклон

Разхлабете притискащите винтове. Задайте желаня ъгъл, като наклоните инструмента колкото е необходимо, и после здраво затегнете притискащите винтове.

► **Фиг.13:** 1. Притискащ винт 2. Скала за рязане под ъгъл

► **Фиг.14:** 1. Спомагателна основа (Допълнителни аксесоари) 2. Притискащ винт

Ограничител-опора

Ограничителят за положителна посока е полезен за бърза настройка на желаня ъгъл. Завъртете ограничителя за положителна посока така, че стрелката върху него да сочи 22,5°. Разхлабете притискащите винтове отпред и отзад. След това наклонете диска до упор и закрепете ограничителя с притискащите винтове.

► **Фиг.15:** 1. Ограничител-опора 2. Притискащ винт

Рязане под ъгъл 48°

За да извършите рязане под ъгъл 48°, разхлабете притискащите винтове и наклонете докрай лоста по посока на стрелката на фигурата. След това настройте ъгъла на рязане на 48° и затегнете притискащите винтове.

► **Фиг.16:** 1. Лост

Рязане под ъгъл -1°

За да извършите рязане под ъгъл -1°, разхлабете притискащите винтове и натиснете лоста по посока на стрелката на фигурата. След това настройте ъгъла на рязане на -1° и затегнете притискащите винтове.

► **Фиг.17:** 1. Лост

Насочване

► **Фиг.18:** 1. Основа

Линията на рязане варира в зависимост от ъгъла на рязане и от това дали използвате направляваща релса (допълнителна принадлежност).

При използване на инструмента без направляваща релса

За право рязане изравнете позицията А в предната част на основата с линията на рязане. За рязане под наклон от 45° изравнете позицията В с линията на рязане.

При използване на инструмента с направляваща релса

За право рязане и за рязане под наклон 45° изравнете позицията А в предната част на основата с линията на рязане.

Включване

▲ ПРЕДУПРЕЖДЕНИЕ: Преди да поставите батерията в инструмента, винаги проверявайте дали пусковият прекъсвач работи нормално и се връща в положение "OFF" (ИЗКЛ.) при отпускането му.

▲ ПРЕДУПРЕЖДЕНИЕ: НИКОГА не елиминирайте деблокиращия бутон, като го завържете в натиснато положение с лента или някакъв друг материал. Прекъсвач с елиминиран деблокиращ бутон може да доведе до неволно задействане на инструмента и сериозно нараняване.

▲ ПРЕДУПРЕЖДЕНИЕ: НИКОГА не използвайте инструмента, ако се включва само когато издърпате пусковия прекъсвач, без да сте натиснали бутон за деблокиране. Неремонтиран прекъсвач може да доведе до неволно задействане на инструмента и сериозно нараняване. Върнете инструмента в сервизен център на Makita за ремонт ПРЕДИ по-нататъшна употреба.

За предотвратяване случайното натискане на пусковия прекъсвач е осигурен бутон за деблокиране. За да включите инструмента, натиснете деблокиращия бутон и после натиснете пусковия прекъсвач. За спиране отпуснете пусковия прекъсвач.

► **Фиг.19:** 1. Пусков прекъсвач 2. Блокиращ бутон

БЕЛЕЖКА: Не издърпвайте пусковия прекъсвач силно, без да сте натиснали бутон за деблокиране. Това може да доведе до счупване на прекъсвача.

Пръстен за регулиране на оборотите

Оборотите на инструмента може да се регулират чрез завъртане на пръстена за регулиране. Скоростта на въртене на диска се увеличава с увеличаване на числото върху пръстена за регулиране на оборотите.

► **Фиг.20:** 1. Пръстен за регулиране на оборотите

Виж таблицата за избор на подходящата скорост в зависимост от обработвания детайл, който ще режете. Все пак подходящата скорост може да се различава в зависимост от вида или дебелината на обработвания детайл. Обикновено по-високите скорости ще Ви позволят да режете работни изделия по-бързо, но това съкращава експлоатационния живот на диска.

Номер	Скорост на въртене в минута на диска (мин ⁻¹)
1	2 500 мин ⁻¹
2	2 900 мин ⁻¹
3	3 900 мин ⁻¹
4	4 900 мин ⁻¹
5	6 300 мин ⁻¹

⚠ВНИМАНИЕ: Пръстенът за регулиране на оборотите не е за употреба с циркулярни дискове, предназначени за ниски обороти, а за подбиране на скорост, която е подходяща за материала на обработвания детайл. Използвайте само циркулярни дискове, предназначени най-малко за максималните обороти при празен ход, посочени в СПЕЦИФИКАЦИИТЕ.

БЕЛЕЖКА: Пръстенът за регулиране на оборотите може да се върти само до 5 и обратно до 1. Не го насилвайте след 5 или 1, за да не повредите функцията за регулиране на оборотите.

Електронна функция

С инструментите, снабдени с електронна функция, се работи лесно благодарение на следните конструкторивни особености.

Устройство за защита срещу претоварване
Когато инструментът се претовари и токът нарасне над определено ниво, инструментът спира автоматично, за да се предпази двигателят.

Управление за постоянни обороти
Електронно управление на скоростта за постигане на постоянна скорост на рязане. Възможност за фина обработка на повърхност, защото непрекъснато се поддържа равномерна скорост на въртене дори при натоварване.

Функция за плавно пускане
Плавно пускане поради подтиснат начален тласък.

СГЛОБЯВАНЕ

⚠ВНИМАНИЕ: Преди да извършите някакви дейности по инструмента, задължително проверете дали той е изключен и акумулаторната батерия е извадена.

Съхранение на шестостенния ключ

За да не изгубите шестостенния ключ, когато не го използвате, го поставете на мястото, показано на фигурата.

► **Фиг.21:** 1. Шестостенен ключ

Демонтиране и монтиране на циркулярен диск

⚠ВНИМАНИЕ: Уверете се, че циркулярния диск е поставен със зъби насочени нагоре в предната част на инструментата.

⚠ВНИМАНИЕ: Използвайте единствено ключ Makita за монтиране и демонтиране на циркулярния диск.

За да махнете циркулярния диск:

1. Натиснете бутона за деблокиране и спуснете малко ръкохватката. Въртете блокиращия лост и спускайте ръкохватката, докато блокиращият щифт съвпадне с отвора.

► **Фиг.22:** 1. Бутон за деблокиране 2. Блокиращ лост 3. Блокиращ щифт 4. Отвор за блокиращия щифт

2. Натиснете палеца за блокиране на вала докрай така, че дискът да не може да се превърта, и използвайте шестостенния ключ, за да разхлабите болта с шестостенна глава.

► **Фиг.23:** 1. Палец за блокиране на вала 2. Шестостенен ключ 3. Затягане 4. Разхлабване

3. Демонтирайте болта с шестостенна глава, външния фланец и циркулярния диск.

► **Фиг.24:** 1. Болт с шестостенна глава 2. Външен фланец 3. Вътрешен фланец 4. Циркулярен диск

⚠ПРЕДУПРЕЖДЕНИЕ: Ако е махнат вътрешният фланец, не пропускайте да го монтирате на шпиндела. При монтажа изберете подходящата страна, на която издатината пасва на отвора на циркулярния диск напълно. Монтирането на диска от неправилната страна може да предизвика опасни вибрации.

За да монтирате циркулярния диск, изпълнете процедурата за сваляне в обратния ред. Натиснете бутона за деблокиране, за да освободите блокиращия щифт от отвора.

⚠ПРЕДУПРЕЖДЕНИЕ: ЗАТЕГНЕТЕ ЗДРАВ ШЕСТОСТЕННИЯ БОЛТ. Внимавайте и да не затегнете прекалено болта. Плъзгането на ръката Ви от шестостенния ключ може да причини телесно нараняване.

Почистване на предпазителя за диск

Когато сменят циркулярния диск, непременно почистете предпазителя за диска от насъбралите се стърготини, както е описано в раздела за поддръжка. Това не отменя необходимостта преди всяко използване да се провери действието на долния предпазител.

Свързване с прахосмукачка

Допълнителни аксесоари

Когато искате на режете чисто, свържете към Вашия инструмент прахосмукачка Makita. Свържете маркуч на прахосмукачката към накрайника за събиране на праха с предните маншети 24.

► **Фиг.25:** 1. Маркуч на прахосмукачката 2. Предни маншети 24 3. Накрайник за събиране на праха

Експлоатация

⚠ ВНИМАНИЕ: Задължително движете инструмента бавно напред по права линия. Насилването или извъртането на инструмента ще доведе до прегряване на двигателя и опасни отскачания, които могат да предизвикат сериозни наранявания.

⚠ ВНИМАНИЕ: По време на обикновено рязане не доближавайте с която и да било част от тялото си основата на инструмента, особено в началото. Това крие опасност от сериозни наранявания. Дискът под основата на инструмента е открит.

ЗАБЕЛЕЖКА: При ниска температура на акумулаторната батерия е възможно инструментът да не може да достигне пълния си работен капацитет. В такива случаи можете да използвате известно време инструмента за рязане с по-малко натоварване, докато акумулаторната батерия се затопли до температурата в помещението. След това инструментът ще може да достигне пълния си работен капацитет.

Отрязване на част (обикновено рязане)

► Фиг.26

Дръжте инструмента здраво. Инструментът е снабден с предна ръкохватка и задна дръжка. Използвайте и двете, за да държите здраво инструмента. Ако и двете ръце държат циркулярна, те не могат да бъдат отрязани от циркулярния диск. Допретете основата върху обработвания детайл за рязане, без циркулярният диск да се допира до него. След това натиснете бутона за деблокиране и пусковия прекъсвач. Изчакайте докато циркулярният диск достигне максимални обороти. Сега бавно натиснете главата на инструмента до предварително зададената дълбочина на рязане и просто местете инструмента върху повърхността на обработвания детайл за рязане, като го държите изправен и напредвате бавно, докато завършите рязането.

За чисти разрези спазвайте правата линия на рязане и се движете с постоянна скорост. Ако разрезът не съпада с предварително набелязаната линия, не се опитвайте да завиете или насилите инструмента обратно към линията за разрез. Ако го направите, може да огънете циркулярния диск, което може да доведе до опасен откат и евентуално сериозно нараняване. Отпуснете прекъсвача, изчакайте циркулярния диск да спре и изтеглете инструмента. Подравнете инструмента по нова линия и започнете отново рязането. Опитайте се да не заставате в положение, което Ви излага на излитащите от циркуляра стърготини и дървесни частици. Използвайте предпазни очила, за да се предпазите от нараняване.

Направляваща релса

Допълнителни аксесоари

Поставете инструмента върху задния край на направляващата релса. Завъртете два регулиращи винта върху основата на инструмента така, че инструментът да се плъзга гладко без тракане. Дръжте здраво предната ръкохватка и задната дръжка на инструмента. Включете инструмента, натиснете надолу инструмента до предварително зададената дълбочина на рязане и отрежете защитната лента против нацепване по цялата дължина наведнъж. Сега ръбът на защитната лента против нацепване отговаря на режещия ръб.

► **Фиг.27:** 1. Регулиращи винтове

При рязане под ъгъл с направляваща релса използвайте плъзгача, за да предотвратите преобръщането на инструмента.

Преместете плъзгача в основата на инструмента по посоката на стрелката така, че той да захване канала на направляващата релса.

► **Фиг.28:** 1. Плъзгач

Спомагателна основа (направляваща линия)

Допълнителни аксесоари

Като използвате спомагателната основа като направляваща линия, Вие можете да правите много точни прави разрези. Разхлабете притискащите винтове, плъзнете спомагателната основа извън инструмента и след това я вкарайте с долната страна отгоре.

► **Фиг.29:** 1. Притискащ винт 2. Спомагателна основа

Просто плъзнете паралелния водач на спомагателната основа плътно към страната на обработвания детайл и го закрепете в това положение с притискащите винтове. Той дава възможност и за повтаряне на разреза със същата широчина.

► **Фиг.30:** 1. Притискащ винт 2. Спомагателна основа

Обработване чрез връзване (изрязване)

⚠ ПРЕДУПРЕЖДЕНИЕ: За избягване на откат задължително спазвайте следните инструкции.

► **Фиг.31:** 1. Заден ръб на основата на инструмента 2. Неподвижен ограничител

Когато използвате инструмента без направляваща релса, поставете същия върху обработвания детайл със задния ръб на основата на инструмента срещу неподвижния ограничител или аналогичен на същия, който е създаден от оператор.

Когато използвате инструмента с направляваща релса, поставете същия върху направляващата релса със задния ръб на основата на инструмента срещу неподвижния ограничител или аналогичен на същия, който е захванат за направляващата релса.

По време на работа дръжте здраво инструмента с една ръка за предната ръкохватка и с другата ръка върху дръжката на инструмента. След това натиснете бутона за деблокиране, включете инструмента и изчакайте дискът да достигне пълни обороти. Натиснете главата на инструмента бавно до предварително зададената дълбочина на рязане и просто местете инструмента напред към желаното място за връзване.

ЗАБЕЛЕЖКА: Обозначенията от страни на предпазителя за диска показват предните и задните точки на рязане на циркулярния диск при максималната дълбочина на рязане при използване на направляващата релса.

► **Фиг.32:** 1. Предна точка на рязане 2. Задна точка на рязане

Направляващо устройство

Допълнителни аксесоари

Използването на водача за рязане под ъгъл дава възможност да се прави рязане под ъгъл и корекции. Използването на скоба осигурява сигурно захващане на обработвания детайл към масата.

ФУНКЦИЯ ЗА БЕЗЖИЧНО АКТИВИРАНЕ

Само за **DSP601**

Какво можете да правите с функцията за безжично активиране

Функцията за безжично активиране дава възможност за чиста и удобна работа. Чрез свързване на поддържаща прахосмукачка към инструмента Вие можете да реализирате автоматично включване на същата заедно със задействането на превключвателя на инструмента.

► **Фиг.33**

За да използвате функцията за безжично активиране, подгответе следните елементи:

- Безжично устройство (допълнителна принадлежност)
- Прахосмукачка, която поддържа функцията за безжично активиране

Прегледът на настройката на функцията за безжично активиране може да се види по-долу. Вижте всеки от разделите за подробности относно процедурите.

1. Монтиране на безжичното устройство
2. Регистриране на инструмента за прахосмукачката
3. Стартинане на функцията за безжично активиране

Монтиране на безжичното устройство

Допълнителни аксесоари

⚠ ВНИМАНИЕ: Когато монтирате безжичното устройство, поставете инструмента върху плоска и стабилна повърхност.

БЕЛЕЖКА: Преди да монтирате безжичното устройство на инструмента, почистете праха и замърсяванията. Ако в гнездото на безжичното устройство влязат прах или замърсявания, това може да доведе до неизправност.

БЕЛЕЖКА: За да предотвратите неизправност в следствие на статично електричество, докоснете материал за разреждане на статично електричество, като например метална част на инструмента, преди да вземете безжичното устройство.

БЕЛЕЖКА: Когато монтирате безжичното устройство, винаги се грижете за това безжичното устройство да се вкарва в правилната посока и капакът да бъде напълно затворен.

1. Отворете капака на инструмента, както е показано на фигурата.

► **Фиг.34:** 1. Капак

2. Вкарайте безжичното устройство в гнездото и затворете капака.

Когато вкарвате безжичното устройство, подравнете изпъкналите му части с прорезите в гнездото.

► **Фиг.35:** 1. Безжично устройство 2. Изпъкнала част 3. Капак 4. Част с прорези

Когато махате безжичното устройство, отворете капака бавно. Куките на гърба на капака ще повдигнат безжичното устройство, когато повдигате капака.

► **Фиг.36:** 1. Безжично устройство 2. Кука 3. Капак

След като махнете безжичното устройство, го дръжте в кутията, в която е доставено, или в контейнер без статично електричество.

БЕЛЕЖКА: Когато изваждате безжичното устройство, винаги използвайте куките на гърба на капака. Ако куките не захванат безжичното устройство, затворете капака докрай и го отворете отново бавно.

Регистриране на инструмента за прахосмукачката

ЗАБЕЛЕЖКА: За регистриране на инструмента е необходима прахосмукачка Makita, която поддържа функцията за безжично активиране.

ЗАБЕЛЕЖКА: Преди да започнете регистрирането на инструмента, завършете монтажа на безжичното устройство към инструмента.

ЗАБЕЛЕЖКА: По време на регистрирането на инструмента не натискайте пусковия прекъсвач и не включвайте ключа на захранването на прахосмукачката.

ЗАБЕЛЕЖКА: Вижте също ръководството за експлоатация на прахосмукачката.

Ако желаете да включвате прахосмукачката със задействането на превключвателя на инструмента, завършете регистрирането на инструмента преди това.

1. Поставете батериите в прахосмукачката и инструмента.
2. Поставете превключвателя за режима на готовност на прахосмукачката в положение „АУТО“ (АВТОМАТИЧНО).
► **Фиг.37:** 1. Превключвател за режим на готовност
3. Натиснете бутона за безжично активиране на прахосмукачката за 3 секунди, докато лампата за безжичното активиране започне да мига в зелено. След това по същия начин натиснете бутона за безжично активиране на инструмента.
► **Фиг.38:** 1. Бутон за безжично активиране
2. Лампа за безжичното активиране

Ако прахосмукачката и инструментът са свързани успешно, лампите за безжичното активиране ще светнат в зелено за 2 секунди и ще започнат да мигат в синьо.

ЗАБЕЛЕЖКА: Лампите за безжично активиране ще спрат да мигат в зелено след 20 секунди. Натиснете бутона за безжично активиране на инструмента, когато лампата за безжично активиране на прахосмукачката мига. Ако лампата за безжично активиране не мига в зелено, отново натиснете за кратко бутона за безжично активиране и го задръжте.

ЗАБЕЛЕЖКА: Когато извършвате две или повече регистрирания на инструменти за една прахосмукачка, завършвайте същите едно по едно.

Стартиране на функцията за безжично активиране

ЗАБЕЛЕЖКА: Завършете регистрирането на прахосмукачката, преди да активирате безжичната връзка.

ЗАБЕЛЕЖКА: Вижте също ръководството за експлоатация на прахосмукачката.

След регистрирането на инструмент към прахосмукачката тя ще се включва автоматично при задействането на превключвателя на инструмента.

1. Монтирайте безжичното устройство на инструмента.
2. Свържете маркуча на прахосмукачката с инструмента.
► **Фиг.39**
3. Поставете превключвателя за режима на готовност на прахосмукачката в положение „АУТО“ (АВТОМАТИЧНО).
► **Фиг.40:** 1. Превключвател за режим на готовност
4. Натиснете за кратко бутона за безжично активиране на инструмента. Лампата за безжичното активиране ще мига в синьо.
► **Фиг.41:** 1. Бутон за безжично активиране
2. Лампа за безжичното активиране

5. Дръпнете пусковия прекъсвач на инструмента. Проверете дали прахосмукачката работи, докато е натиснат пусковият прекъсвач.

За да спрете безжичното активиране на прахосмукачката, натиснете бутона за безжично активиране на инструмента.

ЗАБЕЛЕЖКА: Лампата за безжичното активиране ще спре да мига в синьо, когато не се работи в продължение на 2 часа. В този случай поставете превключвателя за режим на готовност на прахосмукачката в положение „АУТО“ (АВТОМАТИЧНО) и натиснете отново бутона за безжично активиране на инструмента.

ЗАБЕЛЕЖКА: Прахосмукачката се включва/изключва със закъснение. Има известно закъснение, когато прахосмукачката установява задействане на превключвателя на инструмента.

ЗАБЕЛЕЖКА: Разстоянието на предаване на безжичното устройство може да варира в зависимост от местоположението и околните условия.

ЗАБЕЛЕЖКА: Когато два или повече инструмента са регистрирани на една прахосмукачка, тогава прахосмукачката може да започне да работи, дори да не сте натиснали пусковия прекъсвач, понеже друг потребител използва функцията за безжично активиране.

Описание на състоянието на лампата за безжичното активиране

► Фиг.42: 1. Лампа за безжичното активиране

Лампата за безжичното активиране показва състоянието на функцията за безжично активиране. Значението на състоянието на лампата можете да видите в таблицата по-долу.

Състояние	Лампа за безжичното активиране				Описание
	Цвят	<input type="checkbox"/> Вкл.	<input checked="" type="checkbox"/> Мига	Продължителност	
Готовност	Синьо	<input checked="" type="checkbox"/>		2 часа	Активирането на безжичната връзка на прахосмукачката е достъпно. Лампата ще се изключи автоматично, когато не се извършва операция в продължение на 2 часа.
		<input type="checkbox"/>		Когато инструментът работи.	Активирането на безжичната връзка на прахосмукачката е достъпно и инструментът работи.
Регистриране на инструмента	Зелено	<input checked="" type="checkbox"/>		20 секунди	Готовност за регистриране на инструмента. Изчакване за регистриране на прахосмукачката.
		<input type="checkbox"/>		2 секунди	Регистрирането на инструмента е завършено. Лампата за безжичното активиране ще започне да мига в синьо.
Отмяна на регистриране на инструмента	Червено	<input checked="" type="checkbox"/>		20 секунди	Готовност за отмяна на регистрирането на инструмента. Изчакване на отмяната на регистрирането на инструмента.
		<input type="checkbox"/>		2 секунди	Отмяната на регистрирането на инструмента е завършена. Лампата за безжичното активиране ще започне да мига в синьо.
Други	Червено	<input type="checkbox"/>		3 секунди	Попада се захранване към безжичното устройство и се включва функцията за безжично активиране.
	Изкл.		–	–	Безжичното активиране на прахосмукачката е спрян.

Отмяна на регистрирането на инструмента за прахосмукачката

Когато отменят регистрирането на инструмента за прахосмукачката, изпълнете следващата процедура.

1. Поставете батериите в прахосмукачката и инструмента.
2. Поставете превключвателя за режима на готовност на прахосмукачката в положение „АУТО“ (АВТОМАТИЧНО).

► Фиг.43: 1. Превключвател за режим на готовност

3. Натиснете бутона за безжично активиране на прахосмукачката за 6 секунди. Лампата за безжичното активиране мига в зелено и след това става червена. След това натиснете по същия начин бутона за безжично активиране на инструмента.

► Фиг.44: 1. Бутон за безжично активиране

2. Лампа за безжичното активиране

Ако отмяната е осъществена успешно, лампите за безжичното активиране ще светнат в червено за 2 секунди и ще започнат да мигат в синьо.

ЗАБЕЛЕЖКА: Лампите за безжично активиране ще спрат да мигат в червено след 20 секунди. Натиснете бутона за безжично активиране на инструмента, когато лампата за безжично активиране на прахосмукачката мига. Ако лампата за безжично активиране не мига в червено, отново натиснете за кратко бутона за безжично активиране и го задръжте.

Откриване на неизправности на функцията за безжично активиране

Преди да заявите ремонт, сами извършете проверка. Ако установите проблем, който не е обяснен в ръководството, не се опитвайте да разглобявате инструмента. Вместо това го занесете в някой от оторизираните сервиси на Makita, които винаги винаги използват за ремонтите резервни части от Makita.

Състояние на неизправност	Възможно причина (неизправност)	Мерки за отстраняване
Лампата за безжичното активиране не свети/мига.	Безжичното устройство не е монтирано в инструмента. Безжичното устройство е монтирано неправилно в инструмента.	Монтирайте правилно безжичното устройство. 
	Клемата на безжичното устройство и/или гнездото са замърсени.	Внимателно забършете праха и замърсяванията върху клемата на безжичното устройство и почистете гнездото.
	Бутонът за безжично активиране на инструмента не е натиснат.	Натиснете за кратко бутона за безжично активиране на инструмента.
	Превключвателят за режима на готовност на прахосмукачката не е поставен в положение „AUTO“ (АВТОМАТИЧНО).	Поставете превключвателя за режима на готовност на прахосмукачката в положение „AUTO“ (АВТОМАТИЧНО).
	Няма захранване	Подайте захранване към инструмента и към прахосмукачката.
Не е възможно успешно завършване на регистрирането/успешна отмяна на регистрирането на инструмент.	Безжичното устройство не е монтирано в инструмента. Безжичното устройство е монтирано неправилно в инструмента.	Монтирайте правилно безжичното устройство.
	Клемата на безжичното устройство и/или гнездото са замърсени.	Внимателно забършете праха и замърсяванията върху клемата на безжичното устройство и почистете гнездото.
	Превключвателят за режима на готовност на прахосмукачката не е поставен в положение „AUTO“ (АВТОМАТИЧНО).	Поставете превключвателя за режима на готовност на прахосмукачката в положение „AUTO“ (АВТОМАТИЧНО).
	Няма захранване	Подайте захранване към инструмента и към прахосмукачката.
	Неправилна работа	Натиснете за кратко бутона за безжично активиране и изпълнете отново процедурата по регистриране/отмяна на регистрацията на инструмента.
	Инструментът е отдалечен от прахосмукачката (извън диапазона на предаване).	Приближете инструмента към прахосмукачката. Максималното разстояние на предаване на сигнала е около 10 m, но може да варира в зависимост от условията.
	Преди да завършите регистрирането/отмяната на регистрацията на инструмент; – пусковият прекъсвач на инструмента е натиснат или; – бутонът на захранването на прахосмукачката е включен.	Натиснете за кратко бутона за безжично активиране и изпълнете отново процедурата по регистриране/отмяна на регистрацията на инструмента.
	Процедурите за регистриране на инструмента или прахосмукачката не са завършени.	Извършете процедурите за регистриране на инструмента и на прахосмукачката по едно и също време.
Радиосмущения от други уреди, генериращи силни радиовълни.	Дръжте инструмента и прахосмукачката далеч от уреди, като например Wi-Fi устройства и микровълнови печки.	

Състояние на неизправност	Възможно причина (неизправност)	Мерки за отстраняване
Праховсмукачката не заработва едновременно с натискането на пусковия прекъсвач на инструмента.	Безжичното устройство не е монтирано в инструмента. Безжичното устройство е монтирано неправилно в инструмента.	Монтирайте правилно безжичното устройство.
	Клемата на безжичното устройство и/или гнездото са замърсени.	Внимателно забършете праха и замърсяванията върху клемата на безжичното устройство и почистете гнездото.
	Бутонът за безжично активиране на инструмента не е натиснат.	Натиснете за кратко бутона за безжично активиране и се уверете, че лампата за безжичното активиране мига в синьо.
	Превключвателят за режима на готовност на праховсмукачката не е поставен в положение „AUTO“ (АВТОМАТИЧНО).	Поставете превключвателя за режима на готовност на праховсмукачката в положение „AUTO“ (АВТОМАТИЧНО).
	За праховсмукачката са регистрирани повече от 10 инструмента.	Извършете отново регистриране на инструмента. Ако за праховсмукачката са регистрирани повече от 10 инструмента, най-рано регистрираният инструмент ще бъде елиминиран автоматично.
	Праховсмукачката е изтрила всички регистрирания на инструменти.	Извършете отново регистриране на инструмента.
	Няма захранване	Подайте захранване към инструмента и към праховсмукачката.
	Инструментът е отдалечен от праховсмукачката (извън диапазона на предаване).	Приближете инструмента към праховсмукачката. Максималното разстояние на предаване на сигнала е около 10 m, но може да варира в зависимост от условията.
	Радиосмущения от други уреди, генериращи силни радиовълни.	Дръжте инструмента и праховсмукачката далеч от уреди, като например Wi-Fi устройства и микровълнови печки.
Праховсмукачката работи, когато не е натиснат пусковият прекъсвач на инструмента.	Други потребители използват безжичното активиране на праховсмукачката.	Изключете бутона за безжично активиране на другите инструменти или анулирайте регистрирането на другите инструменти.

ПОДДРЪЖКА

⚠ВНИМАНИЕ: Преди да проверявате или извършвате поддръжка на инструмента, се уверете, че той е изключен и акумулаторната батерия е извадена.

⚠ВНИМАНИЕ: Почиствайте предпазителя, за да се гарантира, че няма събрани стърготини, които могат да попречат на защитната система. Замърсена система на предпазители може да ограничава нормалната работа, което да причини сериозно нараняване. Най-ефикасно почистване се постига с въздух под налягане. **Ако прахът се издухва от предпазителя, задължително използвайте подходящи защитни средства за очите и дихателната система.**

БЕЛЕЖКА: Не използвайте бензин, нафта, разреждател, спирт и др. подобни. Това може да причини обезцветяване, деформация или пукнатини.

Регулиране на точността при рязане под ъгъл 0° и 45°

БЕЛЕЖКА: Не натискайте лостовете при ъгъл на рязане -1°, когато регулирате точността на рязане при ъгъл 0°.

БЕЛЕЖКА: Не натискайте лостовете при ъгъл на рязане 48°, когато регулирате точността на рязане при ъгъл 45°.

Тези регулировки са направени фабрично. Ако обаче са променени, можете да ги регулирате чрез следните процедури.

1. Разхлабете леко притискащите винтове в предната и задната страна на инструмента.
2. Регулирайте ъгъла на диска.
► **Фиг.45:** 1. Триъгълник

За да регулирате точността на рязане при 0°, направете основата перпендикулярна на диска с помощта на триъгълник, ъгълник и т.н., като въртите болта за регулиране.

- **Фиг.46:** 1. Болт за регулиране при ъгъл 0°

За да настроите точността на рязане при 45°, направете основата на 45° спрямо диска с помощта на триъгълник, като въртите болта за регулиране.

- **Фиг.47:** 1. Болт за регулиране при ъгъл 45°

3. Затегнете притискащите болтове и направете пробно рязане.

За да се поддържа БЕЗОПАСНОСТТА и НАДЕЖДНОСТТА на продукта, ремонтите, поддръжката или регулирането трябва да се извършват от упълномощен сервиз или фабрични сервизни центрове на Makita, като винаги трябва да използват резервни части от Makita.

ДОПЪЛНИТЕЛНИ АКСЕСОАРИ

⚠ ВНИМАНИЕ: Препоръчва се използването на тези аксесоари или накрайници с вашия инструмент Makita, описан в настоящото ръководство. Използването на други аксесоари или накрайници може да доведе до опасност от телесни повреди. Използвайте съответния аксесоар или накрайник само по предназначение.

Ако имате нужда от помощ за повече подробности относно тези аксесоари, се обърнете към местния сервизен център на Makita.

- Циркулярен диск
- Спомагателна основа
- Шестостенен ключ
- Направляваща релса
- Водач за рязане под ъгъл
- Скоба
- Лист
- Гумен лист
- Лист за позициониране
- Безжично устройство (за DSP601)
- Оригинална акумулаторна батерия и зарядно устройство на Makita

ЗАБЕЛЕЖКА: Някои артикули от списъка може да са включени в комплекта на инструмента, като стандартни аксесоари. Те може да са различни в различните държави.

