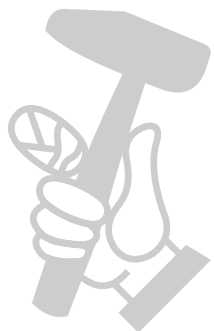
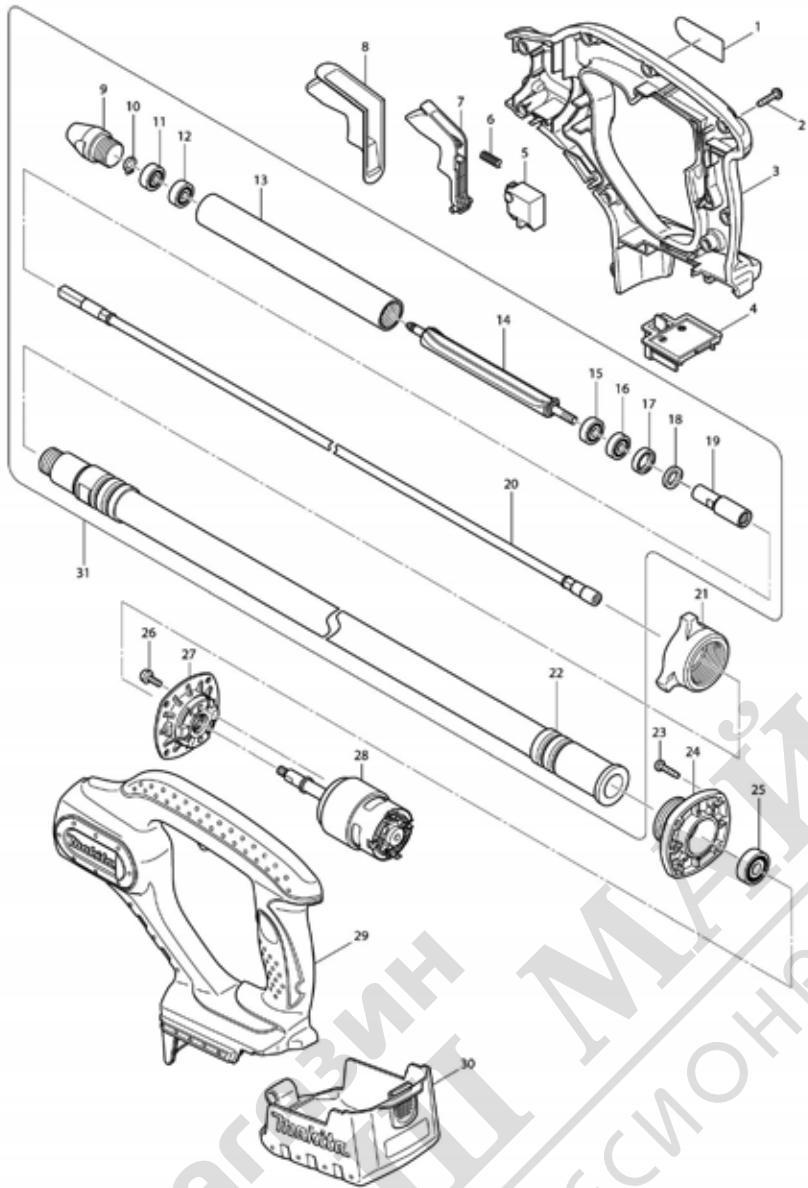


Model No.DVR450 CORDLESS CONCRETE VIBRATOR



МАГАЗИН МАСТОРА  
БАШ МАСТОРА  
ПРОФЕССИОНАЛНИ РЕШЕНИЯ

## Model No.DVR450 CORDLESS CONCRETE VIBRATOR

Артикул	Номер на частта	Описание	Смяна	Количество	New/Old	Продажба	Покупка	Забележка
001	850D48-4	DVR450 NAME PLATE		1				
002	266045-0	ВИНТ САМОНАВИВЕН 4x20		9				
003	187867-4	HOUSING SET		1				
D10		INC. 29						
004	643843-3	TERMINAL		1				
005	650580-2	ПРЕКЪСВАЧ SGE120C-4		1				
006	231298-0	ПРУЖИНА ПРИТИСКАЩА 6		1				
007	419511-8	ЛОСТ ПРЕВКЛЮЧАЩ		1				
008	421961-5	КАПАК ВОДОУТОЙЧИВ		1				
009	322935-8	КАПАЧКА		1				
010	961002-0	ЗЕГЕРКА S-6		1				
011	210018-5	ЛАГЕРСАЧМЕН 626		1				
012	210018-5	ЛАГЕРСАЧМЕН 626		1				
013	331503-6	ТРЪБА 25		1				
014	322934-0	ДЕБАЛАНСЬОР		1				
015	211016-2	ЛАГЕРСАЧМЕН 626LLB		1				
016	211016-2	ЛАГЕРСАЧМЕН 626LLB		1				
017	421578-4	ПРЪСТЕН ГУМЕН		1				
018	443101-5	ПРЪСТЕН ФИЛЦОВ		1				
019	326203-1	JOINT		1				
020	163534-5	FLEXIBLE WIRE		1				
021	416244-6	ГАЙКА 36		1				
022	163537-9	FLEXIBLE HOSE		1				
023	266045-0	ВИНТ САМОНАВИВЕН 4x20		4				
024	316893-8	КУТИЯ ЛАГЕРНА		1				
025	211056-0	ЛАГЕРСАЧМЕН 629LLB		1				
026	911118-1	ВИНТ ЦИЛИНДРИЧНА ГЛАВА M4x12		2				
027	318867-5	SUPPORTER		1				
028	629947-5	DC MOTOR		1				
029	187867-4	HOUSING SET		1				
D10		INC. 3						
030	158051-8	КАПАК к-к т		1				
C10	810196-7	ПРЕДУПРЕДИТЕЛЕН ЕТИКЕТ		1				
031	126206-3	FLEXIBLE ASSEMBLY		1				
D10		INC. 9-20,22						
A01C	***DC18RC	DC18RC FAST CHARGER		1				
A01D	***DC18RC	DC18RC FAST CHARGER		1				
A01F	***DC18RC	DC18RC FAST CHARGER		1				
A02C	194204-5	БАТЕРИЯ Li-Ion BL1830 18V/ 3.0Ah		2	*			
A02-1C	194204-5	БАТЕРИЯ Li-Ion BL1830 18V/ 3.0Ah	0	2	*			
A02-1D	196399-0	BATTERY BL1840 SET		2	*			
A02-1F	197280-8	BATTERY BL1850B SET		2	*			
A02-2C	197600-6	BATTERY BL1830B SET	<	2	*			
A02-2D	197265-4	BATTERY BL1840B SET	<	2	*			
A02-2F	197280-8	BATTERY BL1850B SET	0	2				
A02-3C	197600-6	BATTERY BL1830B SET	0	2				
A02-3D	197265-4	BATTERY BL1840B SET	0	2				
A03C	141481-0	PLASTIC CARRYING CASE		1	*			
C10	417383-5	РЕЗЕ		2	*			
A03D	141481-0	PLASTIC CARRYING CASE		1	*			
C10	417383-5	РЕЗЕ		2	*			
A03F	141481-0	PLASTIC CARRYING CASE		1	*			
C10	417383-5	РЕЗЕ		2	*			
A03-1C	821766-7	PLASTIC CASE	0	1				
C10	417383-5	РЕЗЕ		2				
A03-1D	821766-7	PLASTIC CASE	0	1				
C10	417383-5	РЕЗЕ		2				
A03-1F	821766-7	PLASTIC CASE	0	1				
C10	417383-5	РЕЗЕ		2				

Please order the parts with part number.

Print Date 5/6/2020

## Model No.DVR450 CORDLESS CONCRETE VIBRATOR

Артикул	Номер на частта	Описание	Смяна	Количество	New/Old	Продажба	Покупка	Забележка
A04C	450128-8	БАТЕРИЯ КАПАК		1	*			
A04D	450128-8	БАТЕРИЯ КАПАК		1				
A04F	450128-8	БАТЕРИЯ КАПАК		1	*			
A04-1C	450128-8	БАТЕРИЯ КАПАК	<	2				
A04-1F	450128-8	БАТЕРИЯ КАПАК	<	2				
E01	688161-2	LINE FILTER		1				
E02	688172-7	LINE FILTER		1				

Please order the parts with part number.

Print Date 5/6/2020

МАГАЗИН МАЙСТОРА<sup>®</sup>  
 БАШ МАЙСТОРА<sup>®</sup>  
 ПРОФЕСИОНАЛНИ РЕШЕНИЯ

