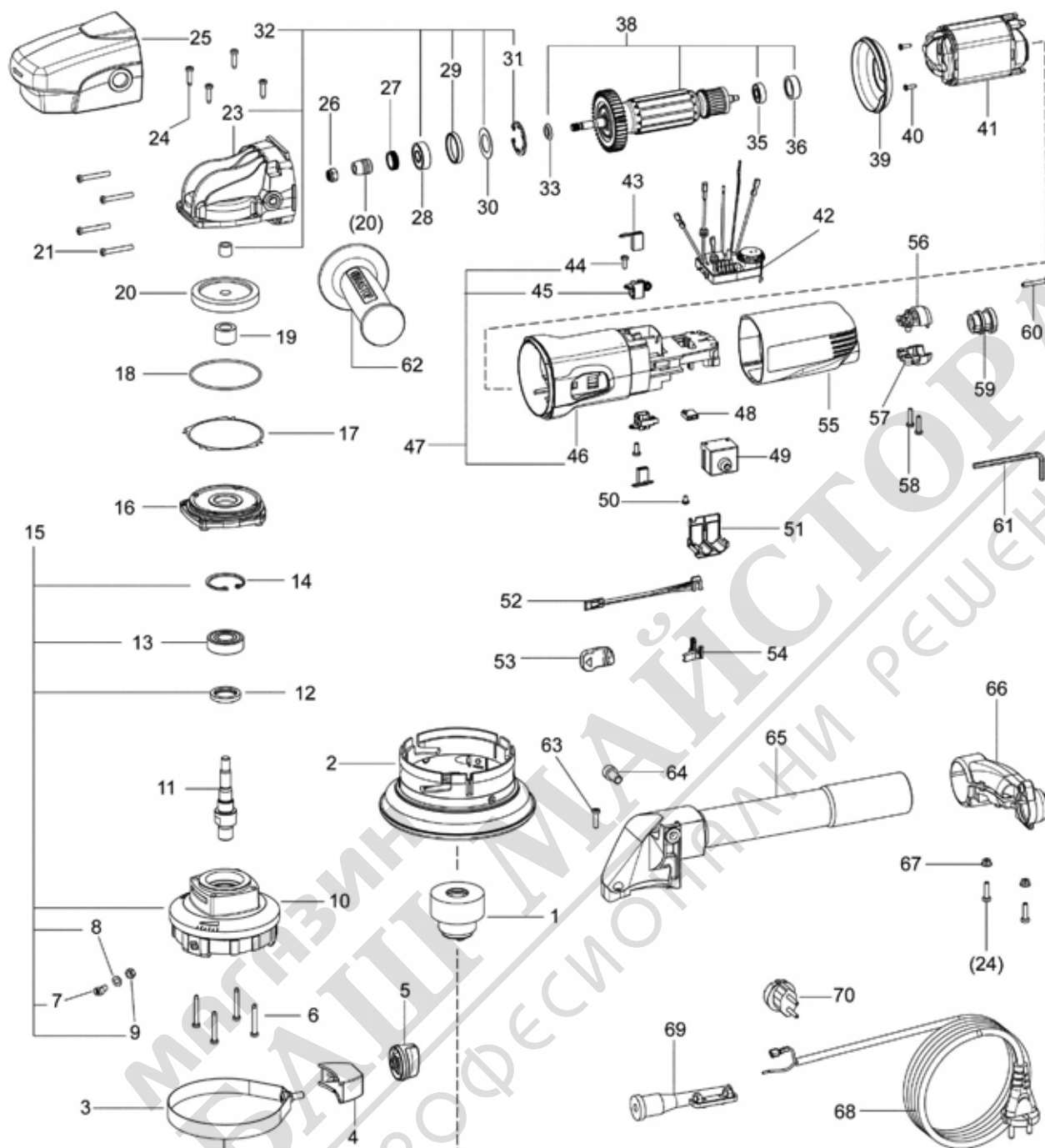


768798 - RG 80 E



Pos	Част No.	Описание	Количество
1	486809	Ебемент за гасене на вибрации	1
2	778408	Приспособление за аспирация	1
3	487106	Затегателна лента	1
4	467243	Опъвателен елемент	1
5	483350	Въртящ бутон М6	1
6	614857	Винт М4 x 30	4
7	445341	Болтове	1
8	200587	Пружинен диск	1
9	200717	Гайка с шестоъгълна форма М5	1
10	444420	Фланец на предавка	1
11	639930	Вретено	1
12	444422	Уплътнителен пръстен	1
13	789775	Радиални сферични лагери	1
14	614794	Осигурителен пръстен	1

15	769458	Фланец	1
16	638710	Редукция	1
17	639927	Подложен диск	1
18	639928	О-пръстен	1
19	444449	Дистанционна втулка	1
20	10168335	Предавка BG	1
21	625549	Винт 4 x 30 mm	4
23	639922	Корпус на редуктор	1
24	219075	Винт със сферично-цилиндрична глава M4 x 16	6
25	768841	Кофуж	1
26	625264	Гайка	1
27	593960	Уплътнение	1
28	623814	Лагер	1
30	633983	Подложен диск	1
31	625263	Осигурителен пръстен	1
32	769455	Корпус на редуктор	1
33	634503	Дистанционен пръстен	1
35	400680	Радиални сферични лагери	1
36	10010954	Лагерна втулка	1
38	769456	Комплект анкери	1
39	623987	Уплътнителен пръстен на въздуховод	1
40	219069	Винт със сферично-цилиндрична глава 3,0 x 12 mm	2
41	619402	Полеви пакет	1
42	769337	Регулираща електроника	1
43	627036	Графитна четка (pair)	1
44	219071	Винт със сферично-цилиндрична глава 4,0 x 12 mm	1
45	626025	Държач за четки	1
46	768842	Корпус на мотора	1
47	769457	Корпус на мотора	1
48	635404	Тапа	1
49	707454	Прекъсвач	1
50	625274	Винт	1
51	632489	капак	1
52	623984	Съединителен прът	1
53	768473	Лост	1
54	623985	Лост	1
55	768384	Кофуж	1
56	477962	Затягане	1
57	477964	Затягане	1
58	228663	Винт със сферично-цилиндрична глава 3,5 x 16 mm	2
59	639920	Втулка	1
60	219068	Винт със сферично-цилиндрична глава 3,5 x 25 mm	1
61	767505	Шестограм	1
62	769620	Помощна ръкохватка	1
63	219075	Винт със сферично-цилиндрична глава M4 x 16	1
64	200201	Цилиндричен винт M8 x 16	1
65	493075	Аспирационен конектор	1
66	768409	Държач	1
67	779295	Гайка	2
68	633754	Кабел	1
69	594771	Кабелна наставка	1
70	767469	Щекер на адаптер	1