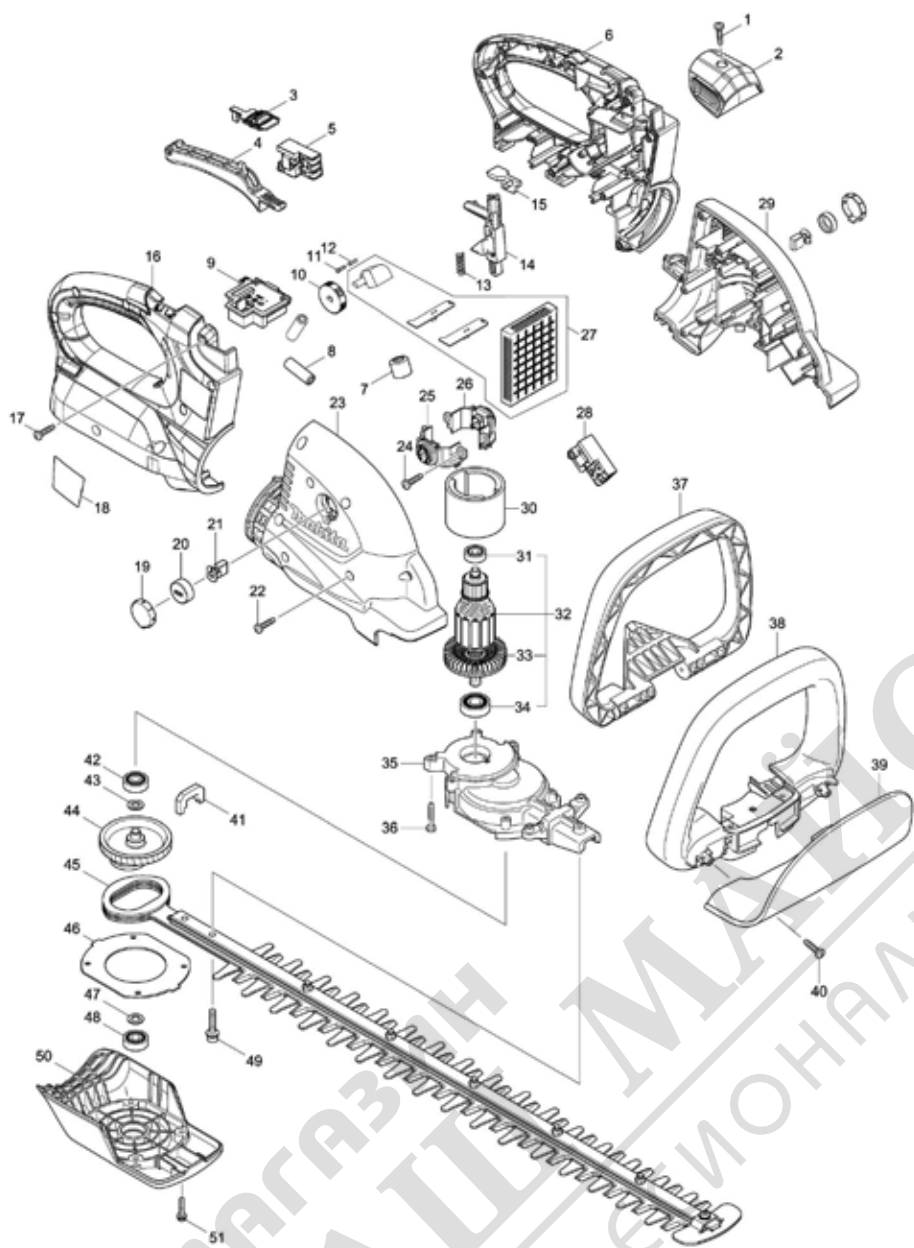
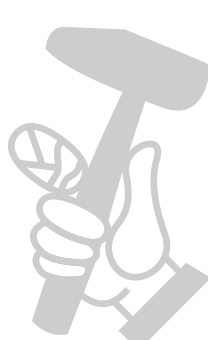


Model No.DUH551 550MM CRDLSS HEDGE TRIMMER



МАГАЗИН МАКИТА
ПРОФЕССИОНАЛЬНЫЕ РЕШЕНИЯ



Model No.DUH551 550MM CRDLSS HEDGE TRIMMER

Артикул	Номер на частта	Описание	Смяна	Количество	New/Old	Продажба	Покупка	Забележка
001	265995-6	ВИНТ САМОНАВИВЕН 4x18		1				
002	452164-0	KNOB		1				
003	455093-6	LOCK OFF LEVER		1				
004	455091-0	SWITCH LEVER A		1				
005	650730-9	SWITCH TG72BD-6		1				
006	187879-7	HANDLE SET		1				
C10	263005-3	ЩИФТ ГУМЕН 6		4				
C20	803N80-7	INDICATION LABEL		1				
D10		INC. 16						
007	688163-8	LINE FILTER		1				
008	688165-4	LINE FILTER		2				
009	644808-8	TERMINAL		2				
010	271427-3	DIAL 28		1				
011	255058-6	НИТ 2		1				
012	233002-3	ПРУЖИНА ПРИТИСКАЩА 3		1				
013	233117-6	ПРУЖИНА ПРИТИСКАЩА 6		1				
014	452162-4	LOCK LEVER		1				
015	455092-8	SLIDER		1				
016	187879-7	HANDLE SET		1				
C10	263005-3	ЩИФТ ГУМЕН 6		4				
C20	803N80-7	INDICATION LABEL		1				
D10		INC. 6						
017	265995-6	ВИНТ САМОНАВИВЕН 4x18		10				
018	815P92-0	DUH551 NAME PLATE		1				
019	452145-4	HOLDER CAP COVER		2				
020	643941-3	КАПАЧКА НА ЧЕТКОДЪРЖАЧА		2				
021	194928-3	CARBON BRUSH CB-442		1				
022	265995-6	ВИНТ САМОНАВИВЕН 4x18		8				
023	187878-9	HOUSING SET		1				
C10	263025-7	ЩИФТ ГУМЕН 4		4				
D10		INC. 29						
024	265995-6	ВИНТ САМОНАВИВЕН 4x18		2				
025	644511-1	BRUSH HOLDER		1				
026	644512-9	BRUSH HOLDER		1				
027	620274-3	CONTROLLER		1				
028	650730-9	SWITCH TG72BD-6		1				
029	187878-9	HOUSING SET		1				
C10	263025-7	ЩИФТ ГУМЕН 4		4				
D10		INC. 23						
030	638020-0	ГРИВНА		1				
031	211022-7	ЛАГЕР САЧМЕН 607ZZ		1				
032	519261-6	ARMATURE ASSEMBLY 36V		1				
D10		INC. 31,33,34						
033	240045-8	FAN 55		1				
034	211062-5	ЛАГЕР САЧМЕН 6000ZZ		1				
035	140604-7	GEAR HOUSING COMPLETE		1				
C10	263002-9	ЩИФТ ГУМЕН 4		1				
036	265999-8	ВИНТ САМОНАВИВЕН 4x25		6				
037	452160-8	SWITCH LEVER B		1				
038	452158-5	FRONT GRIP		1				
039	452147-0	PROTECTOR		1				

Model No.DUH551 550MM CRDLSS HEDGE TRIMMER

Артикул	Номер на частта	Описание	Смяна	Количество	New/Old	Продажба	Покупка	Забележка
040	265995-6	ВИНТ САМОНАВИВЕН 4x18		2				
041	443142-1	DUST GUARD		1				
042	211032-4	ЛАГЕРСАЧМЕН 608ZZ		1	*			
042-1	210223-4	BALL BEARING 608ZZ	0	1				
043	253835-0	ПЛОСКА ШАЙБА 8		1				
044	140536-8	GEAR COMPLETE		1				
045	194671-4	SHEAR BLADE ASS'Y SET		1	*			
C10	252184-2	HEX.LOCK NUT M5-8		5	*			
C20	257717-8	SLEEVE 5		7	*			
C30	265181-9	+TRUSS HEAD SCREW M5X20		5	*			
C40	345205-8	BRANCH CATCHER		1	*			
C50	911208-0	ВИНТ ЦИЛИНДРИЧНА ГЛАВА M5X10		1	*			
C60	188605-7	OIL VESSEL SET		1	*			
045-1	196687-5	SHEAR BLADE ASS'Y SET	0	1	*			
C10	252184-2	HEX.LOCK NUT M5-8		5	*			
C20	257717-8	SLEEVE 5		7	*			
C30	265181-9	+TRUSS HEAD SCREW M5X20		5	*			
C40	345205-8	BRANCH CATCHER		1	*			
C50	911208-0	ВИНТ ЦИЛИНДРИЧНА ГЛАВА M5X10		1	*			
C60	188605-7	OIL VESSEL SET		1	*			
045-2	126416-2	SHEAR BLADE ASSEMBLY	>	1	*			
C10	264013-7	HEX. LOCK NUT M5-8	X	5	*			
C20	257766-5	SLEEVE 5	X	7	*			
C30	265181-9	+TRUSS HEAD SCREW M5X20		5	*			
C40	345205-8	BRANCH CATCHER		1	*			
C50	911208-0	ВИНТ ЦИЛИНДРИЧНА ГЛАВА M5X10		1	*			
045-3	125443-6	SHEAR BLADE ASSEMBLY	0	1				
C10	252184-2	HEX.LOCK NUT M5-8		5				
C20	257717-8	SLEEVE 5		7				
C30	265181-9	+TRUSS HEAD SCREW M5X20		5				
C40	345205-8	BRANCH CATCHER		1				
C50	911208-0	ВИНТ ЦИЛИНДРИЧНА ГЛАВА M5X10		1				
046	346325-1	PLATE		1				
047	253835-0	ПЛОСКА ШАЙБА 8		1				
048	211032-4	ЛАГЕРСАЧМЕН 608ZZ		1	*			
048-1	210223-4	BALL BEARING 608ZZ	0	1				
049	265182-7	+ PAN HEAD SCREW M5X25		2				
050	452156-9	UNDER COVER		1				
051	911138-5	ВИНТ ЦИЛИНДРИЧНА ГЛАВА M4x20		4				
A01	450489-6	BLADE COVER		1				
E01	891003-3	SOUND 93DB LABEL		1				

Please order the parts with part number.

Print Date 21/5/2020