

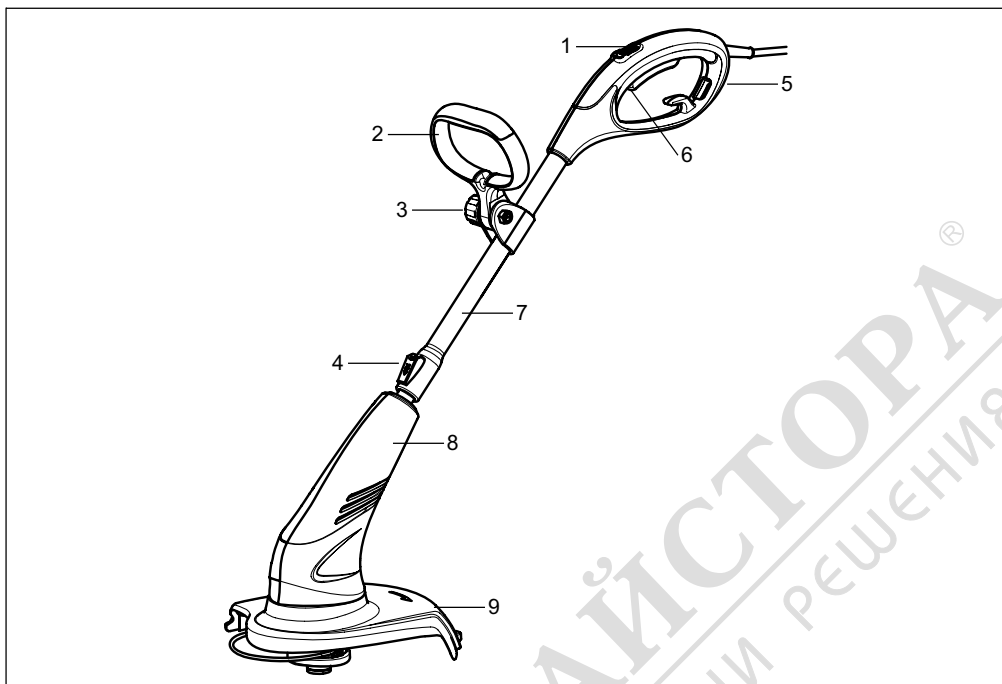


BG Електрически тример

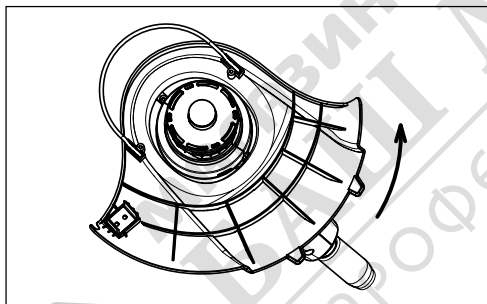
Оригинални инструкции

UR3000

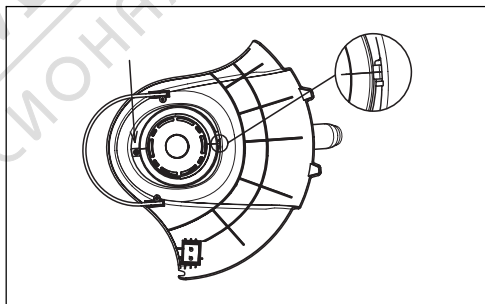




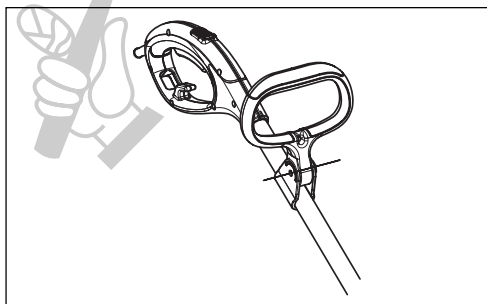
1



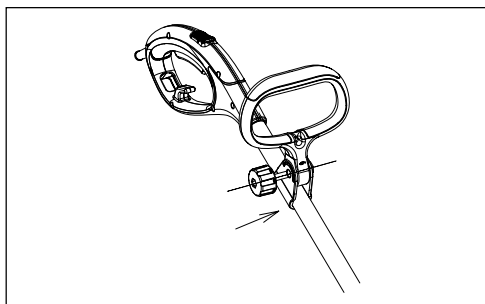
2



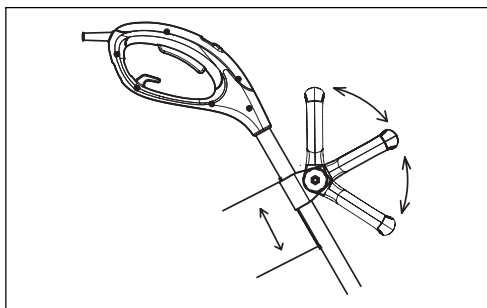
3



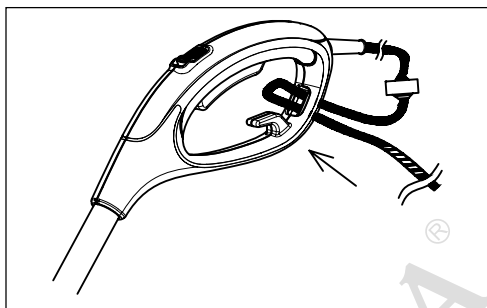
4



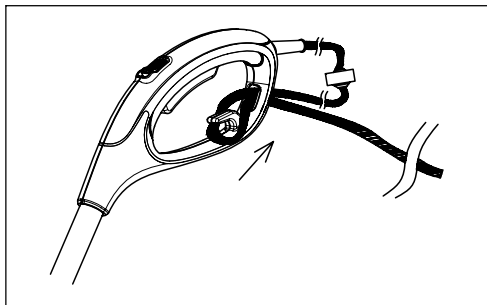
5



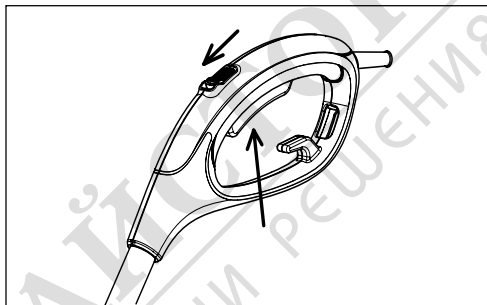
6



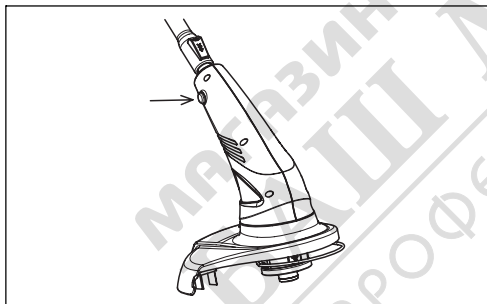
7



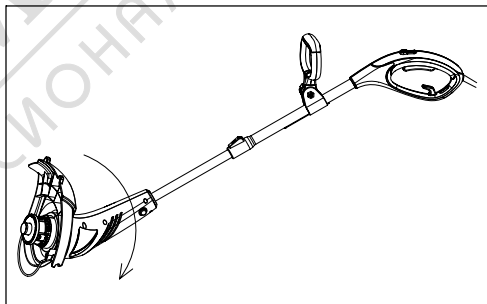
8



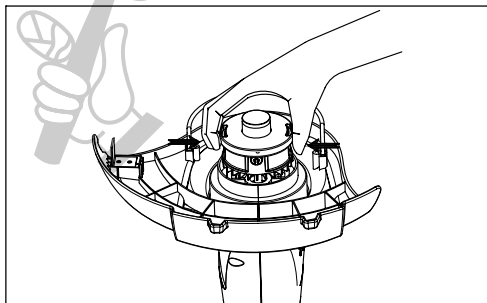
9



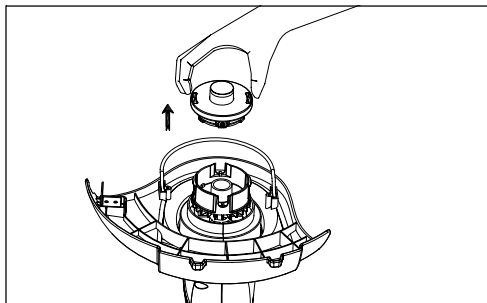
10



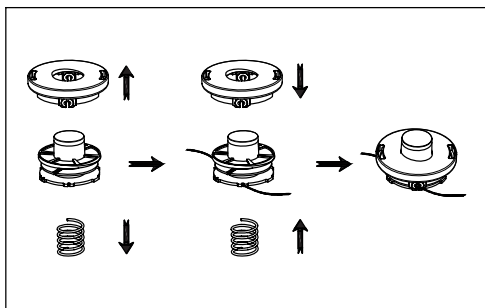
11



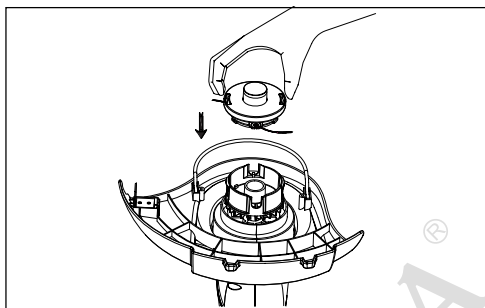
12



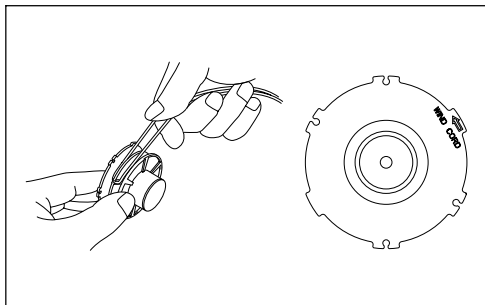
13



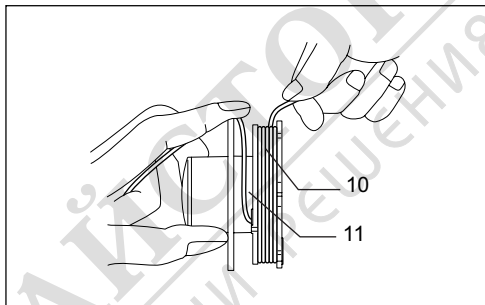
14



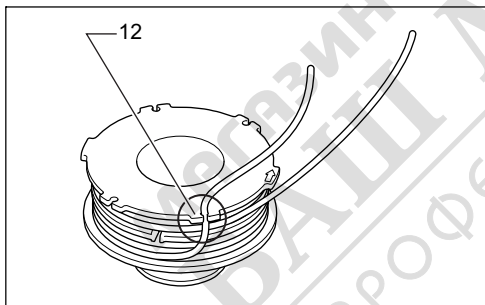
15



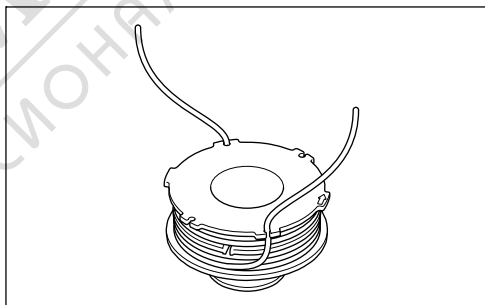
16



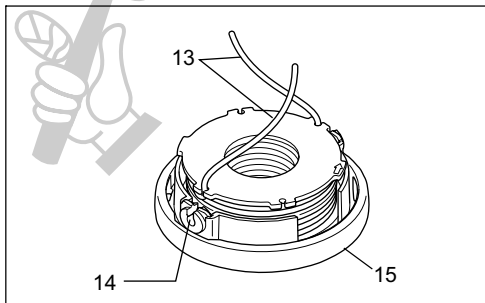
17



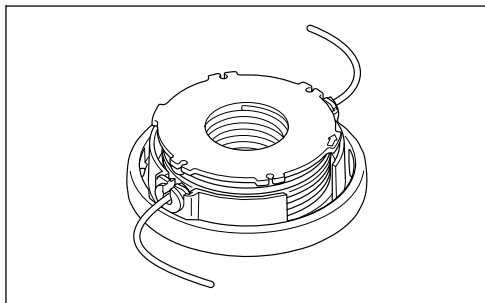
18



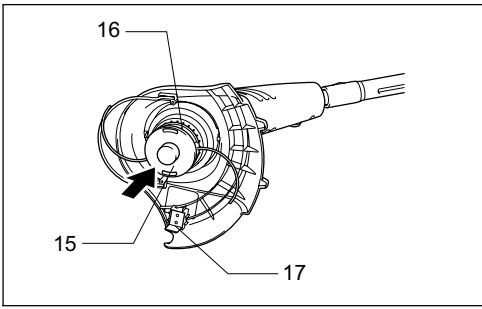
19



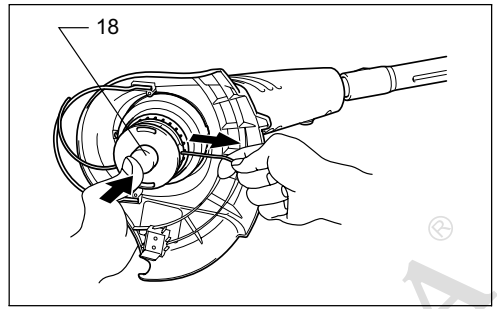
20



21



22



23



24



МАГАЗИН
БАШ МАЙСТОРА[®]
ПРОФЕСІОНАЛНИ РЕШЕННЯ

БЪЛГАРСКИ (Оригинални инструкции)

Благодарим ви, че закупихте този продукт. Ние сме убедени, че високото качество на нашата машина ще ви удовлетвори и че ще можете да разчитате на нас дългосрочно.

Преди да започнете работа с машината, задължително прочетете този документ, който ви дава цялата необходима информация за правилно използване на продукта в съответствие с основните изисквания за безопасност.



СИМВОЛИ

Някои от посочените по-долу символи може да са обозначени върху вашата машина. Моля, запознайте се с тяхното значение. Правилното разбиране на тези символи ще ви помогне да работите с машината по-безопасно и по-ефективно.

СИМВОЛИ	НАИМЕНОВАНИЕ	ОБЯСНЕНИЕ
	CE символ	Продуктът отговаря на изискванията и разпоредбите на Европейския съюз
	Конструкция от клас II	Конструкция с двойна изолация.
	WEEE СИМВОЛ	ВНИМАНИЕ! Непотребните електроинструменти не трябва да се изхвърлят в контейнерите за битови отпадъци. Те трябва да бъдат предадени в специализиран пункт за такъв тип отпадъци, за да бъдат рециклирани според местните екологични разпоредби.
	Прочетете инструкциите за употреба	За да се предотврати нараняване, операторът трябва да прочете инструкциите за употреба, преди да работи с машината.
	Токов удар!	Изключете щепсела от контакта, ако захранващият кабел е повреден или оплетен.
	Не излагайте машината на дъжд	Не оставяйте машината навън и не я излагайте на дъжд
	Носете предпазни очила	За да предотвратите увреждане на очите, винаги носете предпазни очила!
	Символ за ниво на шума	Нивото на генерирания от машината шум не превишава 96 dB.
	ДРЪЖТЕ НАБЛЮДАТЕЛИТЕ ИЗВЪН РАБОТНАТА ЗОНА!	ДРЪЖТЕ НАБЛЮДАТЕЛИТЕ ИЗВЪН РАБОТНАТА ЗОНА!

1. ВАЖНИ ИНСТРУКЦИИ ЗА БЕЗОПАСНОСТ

Предназначението на инструкциите за безопасност е да привлечат вниманието ви и да ви предупредят за потенциални опасности. Символите за безопасност и обясненията към тях трябва да бъдат внимателно прочетени и разбрани. Предупрежденията за безопасност сами по себе си не елиминират опасностите. Винаги използвайте подходящи защитни средства (например предпазители) едновременно със стриктното спазване на инструкциите за безопасност.



ПРЕДУПРЕДИТЕЛЕН СИМВОЛ ЗА БЕЗОПАСНОСТ: Обозначава предупреждение или повишено внимание. Може да се използва в комбинация с други символи или обозначения.



ПРЕДУПРЕЖДЕНИЕ: Запознайте се с начина на управление и работа с оборудването.



ПРЕДУПРЕЖДЕНИЕ: Неспазването на предупрежденията за безопасност може да доведе до тежко нараняване на вас или на другите около вас. Винаги съблюдавайте мерките за безопасност, за да намалите риска от пожар, токов удар и нараняване. Запазете тези инструкции за употреба и ги преглеждайте периодично, за да работите винаги безопасно и да инструктирате други хора, които използват този инструмент.



ПРЕДУПРЕЖДЕНИЕ: Никога не използвайте тримера без правилно поставен предпазител. В противен случай, може да получите сериозно нараняване.



ПРЕДУПРЕЖДЕНИЕ: Тази машина генерира електромагнитни вълни при работа. Тези вълни могат при определени обстоятелства да повлияят на активни или пасивни медицински импланти. За да се предотврати сериозно или фатално нараняване, препоръчваме хората с медицински импланти да се консултират с лекар или с производителя на медицинския имплант, преди да работят с тази машина.



ПРЕДУПРЕЖДЕНИЕ: При работа машината може да изхвърли външни обекти към очите на оператора, което да причини сериозно увреждане на зрението.

Преди да започнете работа с машината, поставете предпазни очила със странични щитове или предпазна маска за лице, ако е необходимо. Препоръчваме ви да използвате предпазна маска за лице с широка видимост върху стандартните очила за корекция на зрението или върху стандартните предпазни очила със странични щитове.

1. Тази машина не е предназначена за използване от хора (включително деца) с физически, сетивни или умствени увреждания или от хора без опит, освен с цел обучение за работа с машината под ръководството на квалифициран инструктор, отговорен за тяхната безопасност.
2. Не позволявайте на деца да играят с машината.
3. Прочетете инструкциите внимателно.
4. Запознайте се с начина на управление и работа с оборудването.
5. Преди работа проверете елементите на захранването и захранващия кабел за признаци на повреда или износване.
6. Ако захранващият кабел се повреди при работа, веднага прекъснете захранването. **НЕ ДОКОСВАЙТЕ КАБЕЛА, ПРЕДИ ДА СТЕ ПРЕКЪСНАЛИ ЗАХРАНВАНЕТО.**
7. Не използвайте тримера, ако захранващият кабел е повреден или износен.
8. Предупреждение: Режещите елементи продължават да се въртят след изключването на двигателя.
9. Дръжте удължителните кабели далече от режещите елементи.
10. Носете предпазни очила.
11. Не позволявайте на деца или на хора, които не

са запознати с тези инструкции, да използват машината.

12. Спрете незабавно работа с машината, когато в работната зона са навлезли хора (особено деца) или домашни любимци.
13. Работете с машината само през деня или при добро осветление.
14. Преди работа с машината и след контакт с външен обект проверете за признаци на износване или повреда и ремонтирайте, ако е необходимо.
15. Никога не работете с машината с повредени или отстранени предпазители.
16. Винаги дръжте ръцете и краката си далече от режещите инструменти и особено когато включвате двигателя.
17. Пазете се от нараняване от ножа за подрязване на кордата. След всяко подаване на нова корда, винаги връщайте машината в нейната нормална работна позиция, преди да я включите отново.
18. Никога не използвайте метални ножове с тази машина.
19. Никога не използвайте резервни части или аксесоари, които не са доставени или препоръчани от производителя.
20. Изключете машината от захранващата мрежа преди проверка, почистване или обслужване и когато не я използвате.
21. Поддържайте вентилационните отвори на машината свободни от външни предмети.
22. Когато върху машината са поставени символи, тяхната функция трябва да бъде обяснена.
23. Винаги изключвайте тримера от захранващата мрежа, когато го оставяте без надзор.
24. Съхранявайте машината на недостъпни за деца места, когато не я използвате.
25. Електрическите тримери трябва да бъдат ремонтирани само в упълномощен сервизен център.
26. Обърнете се към упълномощен сервизен център за всеки ремонт или настройка, различни от описаните в този документ.
27. Използвайте само препоръчани от производителя резервни части и аксесоари.



Характеристиките и спецификациите на продуктите подлежат на промяна без предупреждение поради непрестанната изследователска и развойна дейност на Makita.

2. ОБЩ ИЗГЛЕД (Фиг. 1)

- | | | |
|----------------------------------|------------------------|-------------------|
| 1. Бутон за блокиране на спуська | 6. Спусък | Аксесоари: |
| 2. Допълнителна ръкохватка | 7. Тръба | • Колан |
| 3. Фиксираща гайка | 8. Корпус на двигателя | • Предпазни очила |
| 4. Бутон за настройване | 9. Предпазител | |
| 5. Основна ръкохватка | | |

3. СПЕЦИФИКАЦИИ

Модел	UR3000
Номинално напрежение:	230 - 240 V~
Номинална честота:	50 – 60 Hz
Номинална мощност:	450 W
Обороти на празен ход:	9000 min-1
Ширина на рязане:	300 mm
Диаметър на кордата:	Φ1,65 mm
Ниво на звуково налягане в позицията на оператора:	75,1 dB (A) K=3 dB (A)
Гарантирано ниво на звукова мощност:	96 dB(A)
Вибрации:	2,73 m/s ² K=1,5 m/s ²
Размери (Д / Ш / В):	1016 - 1256 / 301 / 262 mm
Тегло:	2,6 kg

4. УКАЗАНИЯ ЗА СГЛОБЯВАНЕ

Примерът се доставя в разглобено състояние. За да го сглобите, направете следното:

4-1 Поставяне на предпазителя

Монтирайте предпазителя към корпуса на двигателя. (Фиг. 2 и 3)

1. Поставете предпазителя върху корпуса на двигателя.
2. Завъртете предпазителя надясно.
3. Фиксирайте предпазителя към корпуса на двигателя чрез винт.



ПРЕДУПРЕЖДЕНИЕ: Внимавайте да не се нараните на ножа за подрязване на кордата, който е монтиран към предпазителя. След всяко подаване на нова корда, винаги връщайте тримера в неговата нормална работна позиция, преди да го включите отново.



ПРЕДУПРЕЖДЕНИЕ: Никога не използвайте метални ножове с тази машина.



ПРЕДУПРЕЖДЕНИЕ: Никога не използвайте машината без правилно поставен предпазител. В противен случай, може да получите сериозно нараняване.

4-2 Монтиране на допълнителната ръкохватка

1. Поставете допълнителната ръкохватка в закрепващата скоба. (Фиг. 4)
2. Вкарайте болта в отворите на закрепващата скоба и допълнителната ръкохватка и навийте фиксиращата гайка към болта, без да я затягате напълно. (Фиг. 5)
3. Поставете главата на машината върху земята и след това настройте позицията на допълнителната ръкохватка според вашите желания: (Фиг. 6)
 - 3а. Натиснете бутона за настройване и настройте дължината на тръбата според вашите желания.
 - 3б. Настройте ориентацията на допълнителната ръкохватка според вашите желания.
4. Затегнете фиксиращата гайка, за да застопорите допълнителната ръкохватка.

5. СТАРТИРАНЕ

Преди да стартирате тримера, застопорете удължителния кабел в отвора на основната ръкохватка. (Фиг. 7 и 8)

Хванете стабилно тримера, като не му позволявате да докосва тревата, и натиснете едновременно бутона за блокиране и спуска, разположени върху ръкохватката. За да изключите тримера, освободете спуска. (Фиг. 9)



ПРЕДУПРЕЖДЕНИЕ: Включвайте двигателя само когато вашите ръце и крака са разположени далеч от режещия инструмент.

6. ИЗПОЛЗВАНЕ НА ТРИМЕРА ЗА ОФОРМЯНЕ НА ТРЕВНИ КОНТУРИ

За да оформите контурите на бордюри и алеи, променете ориентацията на главата на тримера:

1. Хванете тръбата на тримера с едната си ръка и натиснете бутона за промяна на ориентацията с другата ръка. (Фиг. 10)
2. Завъртете тръбата на 180°, докато се застопори в позиция за оформяне на тревни контури. (Фиг. 11)



ПРЕДУПРЕЖДЕНИЕ: За да предотвратите случайно стартиране на машината, винаги изключвайте захранващия кабел, преди да промените ориентацията на главата.

7. СМЯНА НА КАСЕТА С КОРДА

Вашият тример е оборудван с касета с корда за еднократна употреба, която предотвратява неприятното навиване на нова корда.

Можете да смените празната касета с корда по следния начин:

1. Натиснете двете езичета на носача за макарата и издърпайте капачката за макарата нагоре (Фиг. 12). Извадете празната макара. (Фиг. 13)
2. Свалете капачката и пружината от празната макара и ги поставете на новата макара. След това прекарайте краищата на двете корди на новата макара през отворите на капачката. (Фиг. 14)
3. Поставете новата макара в носача за макарата и след това натиснете капачката надолу, докато се фиксира чрез двете езичета. (Фиг. 15)

8. ЗАРЕЖДАНЕ НА КОРДА

За да заредите нова корда:

1. Изключете машината от захранващата мрежа.
2. Извадете празната макарата. (Фиг. 12 и 13)
3. Отрежете нова корда с дължина до 8 m и я сгънете надве по средата.
4. Вкарайте средата на новата корда в процепна на разделителната стена между двете секции на макарата. Обозначената върху макарата стрелка показва посоката, в която трябва да навиете кордата. (Фиг. 16)
5. Навийте кордата в секция А (10) равномерно. Навийте я стегнато и подредено така, че горната повърхност на намотката да е равна. (Фиг. 17)
6. Намотайте цялата дължина на кордата, като закачите временно края (с дължина около 100 mm) в предназначения за целта прорез (12) от страни на макарата. (Фиг. 18)
7. Навийте кордата в секция В (11) и закачете временно края на кордата по същия начин. (Фиг. 17 и 19)
8. Поставете макарата в капачката така, че временно закачените краища на кордата (13) да са подравнени с отворите (14) на капачката (15). (Фиг. 20)
9. Освободете краищата на кордата от тяхната временна позиция и ги поставете в отворите на капачката. (Фиг. 21)



ПРЕДУПРЕЖДЕНИЕ: Уверете се, че капачката е застопорена стабилно към носача за макарата. Неправилното застопоряване на капачката може да причини разглобяване на режещата глава и сериозно нараняване.

10. Уверете се, че сте поставили пружината на нейното място. Натиснете капачката (15) в носача за макарата (16). Уверете се, че езичетата са се застопорили стабилно. (Фиг. 14, 15 и 22)
11. Натиснете бутона на макарата (18) и издърпайте единия край на кордата. Уверете се, че кордата е издърпана правилно. (Фиг. 22 и 23)
12. Накрая издърпайте другия край на кордата, без да натискате бутона на макарата. Уверете се, че кордата е издърпана правилно.

9. ПОДАВАНЕ НА КОРДА

Късата или износена корда реже неефективно. За да подобрите работата на кордата, притиснете леко бутона на макарата към земята, когато тримерът се върти с пълните си обороти. Така ще подадете допълнителна корда. Ножът за кордата (17), разположен във вътрешността на предпазителя, автоматично ще подреже кордата до правилната дължина по време на работа. (Фиг. 22 и 24)



ЗАБЕЛЕЖКА: Удрянето на твърди или абразивни обекти, например огради, бетон или камъни, скрива под висока трева, може да причини скъсване на кордата. Ако кордата се скъса, изпълнете процедурата за подаване на корда.

10. ИНСТРУКЦИИ ЗА УПОТРЕБА

Стартирайте тримера, преди да го приблизите до тревата.

Косете тревата, като държите тримера под ъгъл около 30°, и го движете бавно от дясно наляво. Косете високата трева на слоеве, като винаги започвате от горе. Косете тревата в повече слоеве с малка височина. Не косете влажна или мокра трева.

Избягвайте да късате кордата, като удряте твърди обекти (камъни, стени, огради и др.). Използвайте ръба на предпазителя, за да държите тримера на правилно разстояние от твърдите обекти.



ПРЕДУПРЕЖДЕНИЕ: Не притискайте силно и не удряйте режещата глава в земята, когато подавате допълнителна корда. Ако подаването на кордата чрез притискане на режещата глава към земята е възпрепятствано (при работещ на пълни обороти тример), кордата може да е заплетена или скъсана в макарата или може да е изразходвана. **ЗАБЕЛЕЖКА:** Ако притискате силно или удряте режещата глава в земята, когато подавате допълнителна корда, може да счупите режещата глава.



ПРЕДУПРЕЖДЕНИЕ: Режещата глава продължава да се върти няколко секунди след изключването на двигателя.

11. УДЪЛЖИТЕЛИ

Трябва да използвате само удължителни кабели за работа на открито (PVC за нормална употреба) със сечение на проводниците, не по-малко от 0,75 mm². Преди работа, винаги проверявайте захранващия и удължителния кабел за признаци на износване или повреда. Изключете кабела в случай на износване или повреда. Ако захранващият кабел се повреди при работа, веднага прекъснете захранването. **НЕ ДОКОСВАЙТЕ КАБЕЛА, ПРЕДИ ДА СТЕ ПРЕКЪСНАЛИ ЗАХРАНВАНЕТО.** Не използвайте машината, ако кабелът е износен или повреден. Дръжте удължителния кабел далече от режещите елементи.



ПРЕДУПРЕЖДЕНИЕ: Поддържайте вентилационните отвори на машината свободни от външни предмети.

12. ПОДДРЪЖКА

1. След употреба, изключете машината от захранващата мрежа и я проверете за повреди.
2. Съхранявайте машината на недостъпни за деца места, когато не я използвате.
3. Електрическите тримери трябва да бъдат ремонтирани само в упълномощен сервизен център.
4. Обърнете се към упълномощен сервизен център за всеки ремонт или настройка, различни от описаните в този документ.
5. Използвайте само препоръчани от производителя резервни части и аксесоари.

13. ЕКОЛОГИЧНО ИЗХВЪРЛЯНЕ НА ОТПАДЪЦИ



Според директива 2002/96/ЕС на Европейския съюз за отпадното електрическо и електронно оборудване и нейното прилагане в местното законодателство, всички електроинструменти трябва да бъдат събирани отделно и рециклирани според екологичните норми.

Алтернативно изхвърляне: Ако собственикът на електроинструмента не го върне на производителя, собственикът е изцяло отговорен за предаването на електроинструмента в специализиран пункт за рециклиране на такива отпадъци според местните разпоредби и закони.

Тази директива не се отнася за аксесоарите и инструментите без електрически или електронни компоненти.

СЕ – Декларация за съответствие

Ние от Makita Corporation с цялата си отговорност декларираме, че посочените по-долу изделия:

Име на изделието: Електрически тример

Модел No./ Тип: UR3000

Спецификации: вижте таблицата "СПЕЦИФИКАЦИИ".
са серийно производство и

Съответстват на следните директиви на ЕС:

2000/14/ЕС, 2004/108/ЕС, 2006/42/ЕС, 2006/95/ЕС

И са произведени в съответствие със следните стандарти и нормативни документи:

EN55014, EN60335, EN61000, EN62233

Техническата документация се съхранява от нашия оторизиран представител за Европа:

Makita International Europe Ltd.

Michigan Drive, Tongwell,

Milton Keynes, MK15 8JD, England

Процедурата за оценка на съответствието, изисквана от Директива 2000/14/ЕС, е проведена съгласно анекс VIII. Уведомен орган:

TÜV SÜD Industrie Service GmbH

Westendstraße 199, D-80686 München

Идентификационен номер: 0036

Измерено ниво на звукова мощност: 92.7 dB(A)

Гарантирано ниво на звукова мощност: 96 dB(A)

17. 12. 2010

Tomoyasu Kato

Директор

Makita Corporation

3-11-8, Sumiyoshi-cho,

Anjo, Aichi, JAPAN



Makita Corporation
Anjo, Aichi, Japan

www.makita.com

МАКИТА България ЕООД

София 1186, Околовръстен път No 373

Телефон: +359 2 921 0551, Факс: +359 2 921 0550

Имейл: office@makita.bg, <http://www.makita.bg>

UR3000-24L-1210