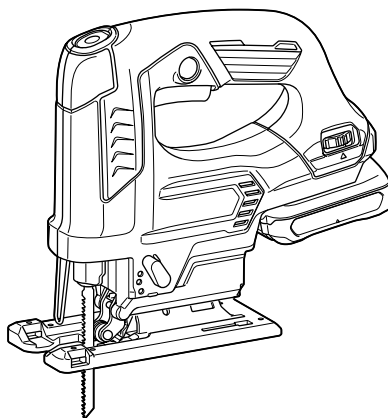
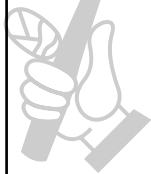




EN	Cordless Jig Saw	INSTRUCTION MANUAL	7
SL	Brezlična vboдна žaga	NAVODILA ZA UPORABO	14
SQ	Sharra pa kabllo për punime në forma	MANUALI I PËRDORIMIT	21
BG	Акумулаторен прободен трион	РЪКОВОДСТВО ЗА ЕКСПЛОАТАЦИЯ	28
HR	Bežična ubodna pila	PRIRUČNIK S UPUTAMA	36
MK	Безжична убодна пила	УПАТСТВО ЗА УПОТРЕБА	43
SR	Бежична убодна тестера	УПУТСТВО ЗА УПОТРЕБУ	51
RO	Ferăstrău pendular cu acumulator	MANUAL DE INSTRUCȚIUNI	59
UK	Бездротовий лобзик	ІНСТРУКЦІЯ З ЕКСПЛУАТАЦІЇ	66
RU	Аккумуляторный Лобзик	РУКОВОДСТВО ПО ЭКСПЛУАТАЦИИ	74

JV103D



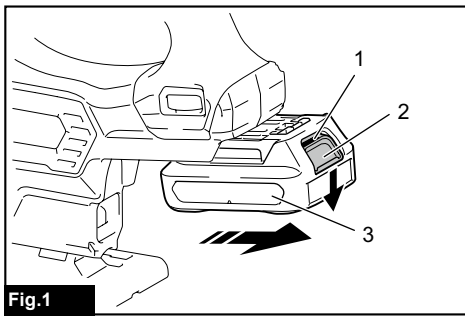


Fig.1

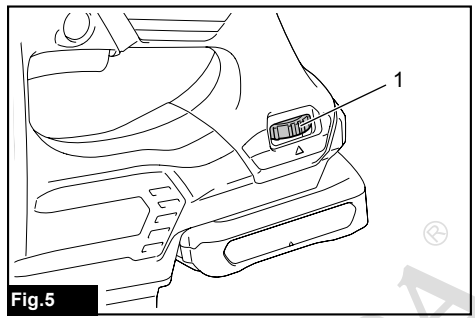


Fig.5

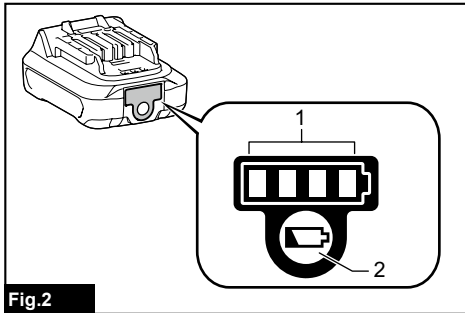


Fig.2

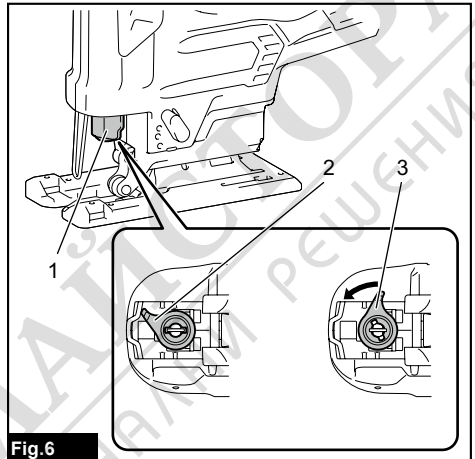


Fig.6

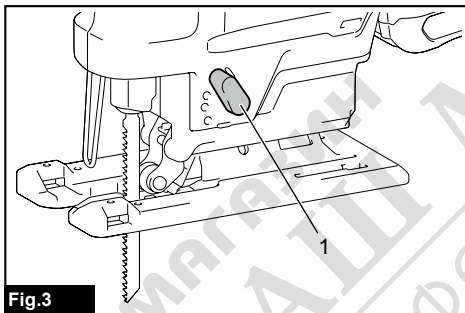


Fig.3

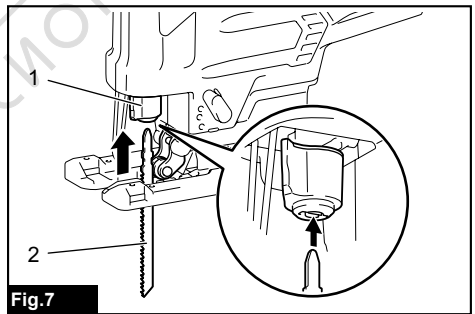


Fig.7

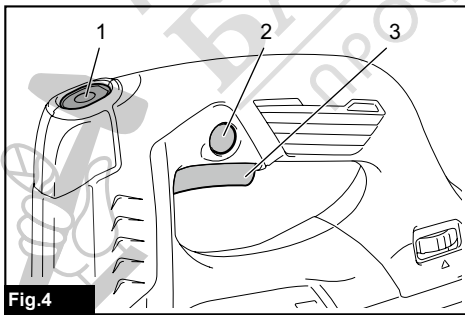


Fig.4

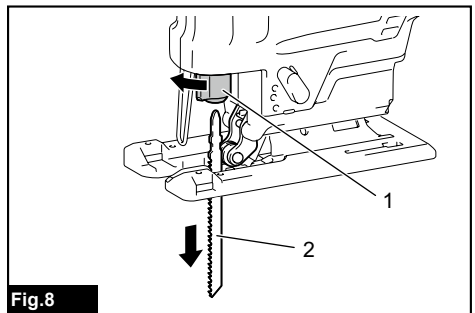


Fig.8

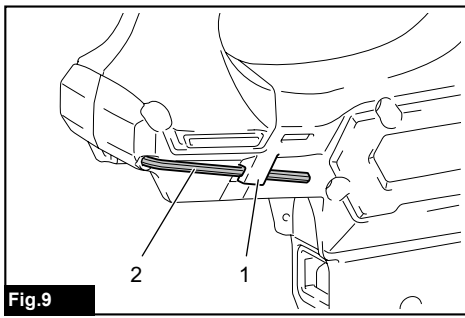


Fig.9

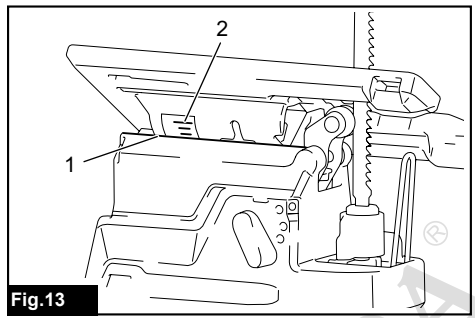


Fig.13

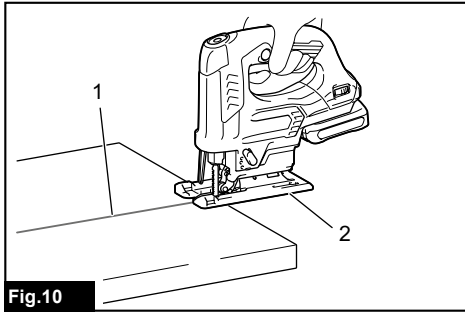


Fig.10

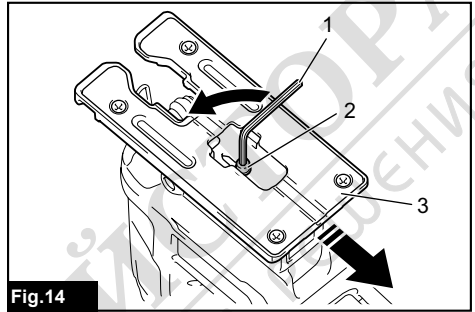


Fig.14

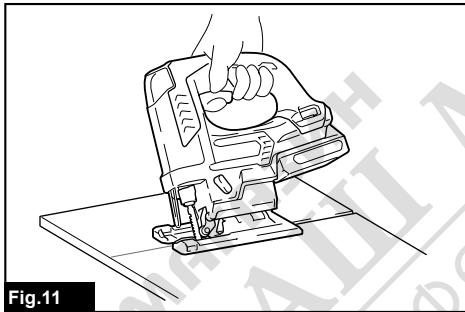


Fig.11

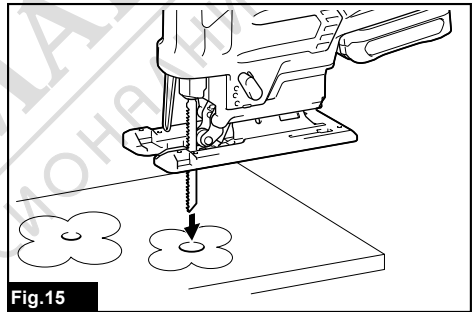


Fig.15

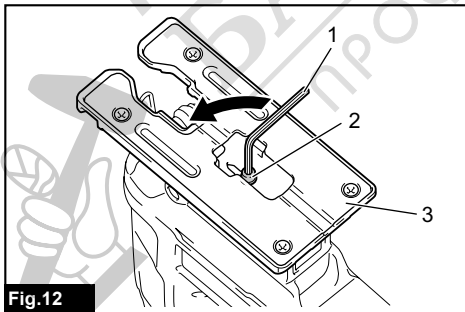


Fig.12

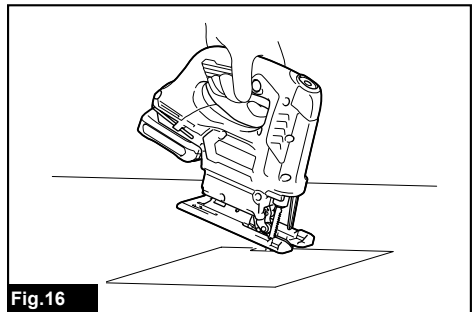


Fig.16

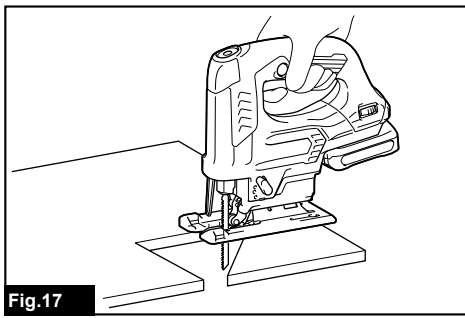


Fig.17

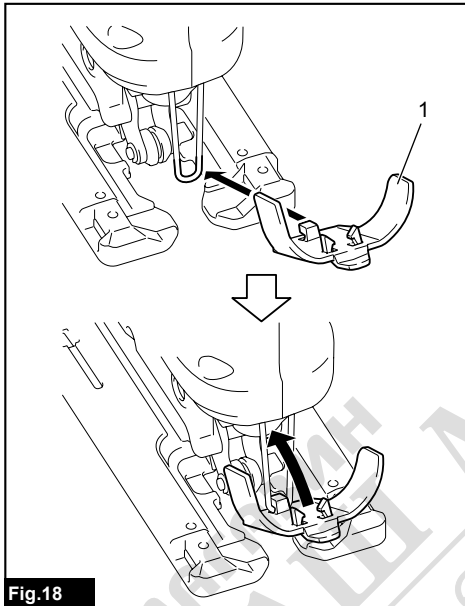


Fig.18

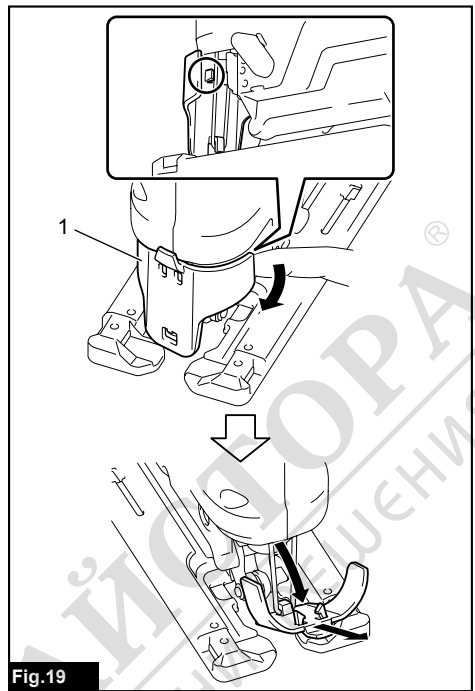


Fig.19

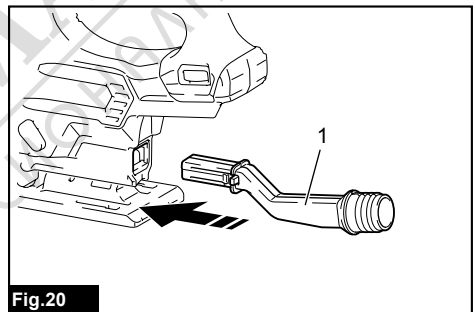


Fig.20

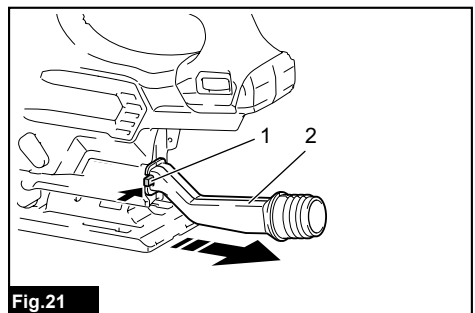


Fig.21



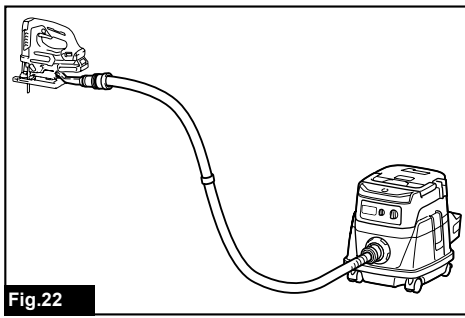


Fig.22

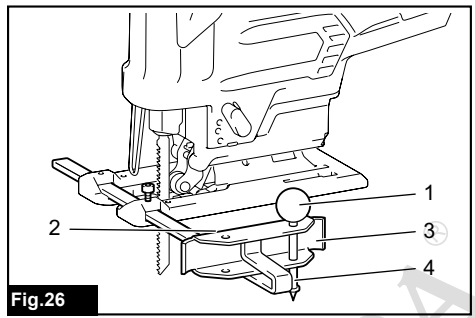


Fig.26

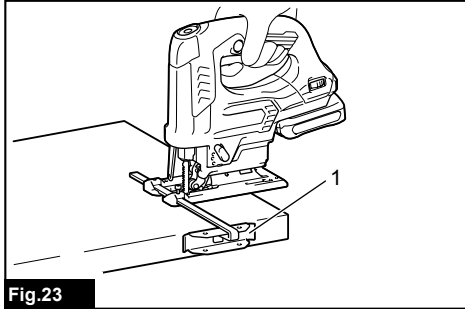


Fig.23

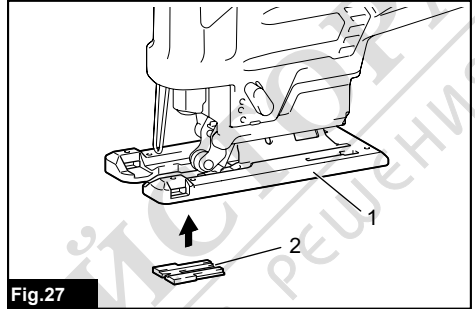


Fig.27

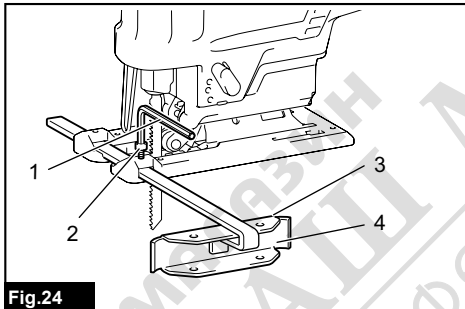


Fig.24

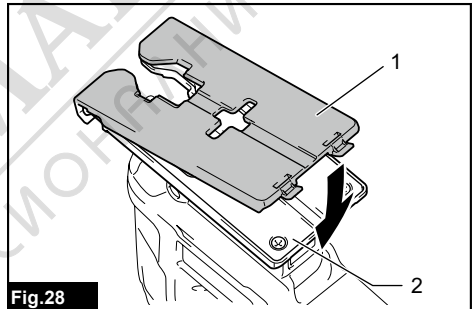


Fig.28

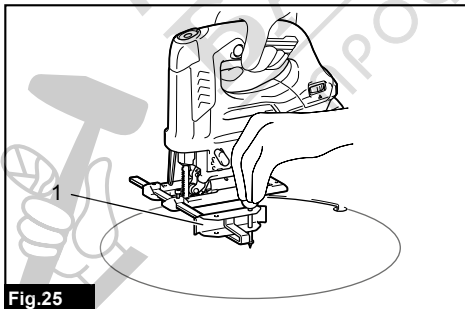


Fig.25

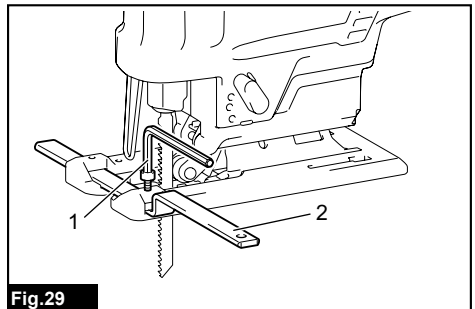


Fig.29

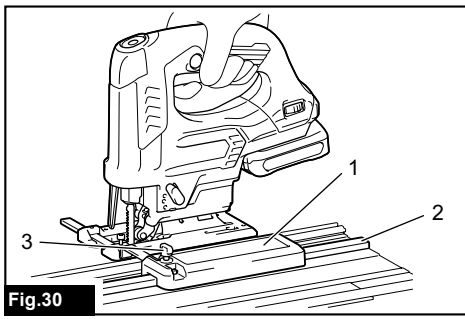


Fig.30

МАГАЗИН
БАШ МАЙСТОРА®
ПРОФЕСИОНАЛНИ РЕШЕНИЯ



СПЕЦИФИКАЦИИ

Модел:	JV103D	
Работен ход	23 мм	
Работни движения в минута	800 – 3 000 мин ⁻¹	
Тип нож	Тип В	
Макс. размери на рязане	Дърво	90 мм
	Мека стомана	10 мм
	Алуминий	20 мм
Обща дължина	237 мм	
Номинално напрежение	Постоянно напрежение 10,8 V – 12 V макс.	
Нетно тегло	1,9 – 2,0 кг	

- Поради нашата непрекъсната научно-развойна дейност посочените тук спецификации могат да бъдат променени без предизвестие.
- Спецификациите може да са различни в различните държави.
- Теглото може да се различава в зависимост от принадлежността(ите), включително акумулаторната батерия. Най-леката и най-тежката комбинация в съответствие с процедурата на ЕРТА 01/2014 са показани в таблицата.

Приложима акумулаторна батерия и зарядно устройство

Акумулаторна батерия	BL1015 / BL1016 / BL1020B / BL1021B / BL1040B / BL1041B
Зарядно устройство	DC10SA / DC10SB / DC10WC / DC10WD / DC18RE

- Някои от акумулаторните батерии и зарядните устройства, посочени по-горе, може да не са налични в зависимост от региона на местоживееене.

▲ ПРЕДУПРЕЖДЕНИЕ: Използвайте само посочените по-горе акумулаторни батерии и зарядни устройства. Използването на други акумулаторни батерии и зарядни устройства може да причини нараняване и/или пожар.

Предназначение

Инструментът е предназначен за рязане на дърво, пластмаса и метали. В резултат от обширната програма за принадлежности и циркулярен дискове, инструментът може да се ползва за много цели и е много подходящ за рязане по крива или в кръг.

Шум

Обичайното ниво на шума с тегловен коефициент А, определено съгласно EN62841-2-11:

Ниво на звуково налягане (L_{pA}): 85 dB(A)

Ниво на звукова мощност (L_{WA}): 96 dB(A)

Коефициент на неопределеност (K): 3 dB(A)

ЗАБЕЛЕЖКА: Обявената(ите) стойност(и) на шумовите емисии $e_{(sa)}$ измерена(и) в съответствие със стандартни методи за изпитване и може да се използва(т) за сравняване на инструменти.

ЗАБЕЛЕЖКА: Обявеното(ите) стойност(и) на шумови емисии може да се използва(т) също и за предварителна оценка на вредното въздействие.

▲ ПРЕДУПРЕЖДЕНИЕ: Използвайте предпазни средства за слуха.

▲ ПРЕДУПРЕЖДЕНИЕ: Нивото на шума при работа с електрически инструмент може да се различава от обявената(ите) стойност(и) в зависимост от начина на използване на инструмента, по-специално какъв детайл се обработва.

▲ ПРЕДУПРЕЖДЕНИЕ: Задължително определете предпазни мерки за защита на оператора въз основа на оценка на риска в реални работни условия (като се вземат предвид всички етапи на работния цикъл, като например момента на изключване на инструмента, работата на празен ход, както и времето на действие).

Вибрации

Общата стойност на вибрациите (сума от три осови вектора), определена съгласно EN62841-2-11:

Работен режим: рязане на дъски

Ниво на вибрациите ($a_{h,B}$): 8,5 м/с²

Коефициент на неопределеност (K): 1,5 м/с²

Работен режим: рязане на ламарина

Ниво на вибрациите ($a_{h,M}$): 6,0 м/с²

Коефициент на неопределеност (K): 1,5 м/с²

ЗАБЕЛЕЖКА: Обявената(ите) обща(и) стойност(и) на вибрациите е(са) измерена(и) в съответствие със стандартни методи за изпитване и може да се използва(т) за сравняване на инструменти.

ЗАБЕЛЕЖКА: Обявената(ите) обща(и) стойност(и) на вибрациите може да се използва(т) също и за предварителна оценка на вредното въздействие.

▲ ПРЕДУПРЕЖДЕНИЕ: Нивото на вибрациите при работа с електрическия инструмент може да се различава от обявената(ите) стойност(и) в зависимост от начина на използване на инструмента, по-специално какъв детайл се обработва.

▲ ПРЕДУПРЕЖДЕНИЕ: Задължително определете предпазни мерки за защита на оператора въз основа на оценка на риска в реални работни условия (като се вземат предвид всички етапи на работния цикъл, като например момента на изключване на инструмента, работата на празен ход, както и времето на задействане).

ЕО декларация за съответствие

Само за европейските страни

ЕО декларацията за съответствие е включена като Анекс А към тази инструкция за употреба.

ПРЕДУПРЕЖДЕНИЯ ЗА БЕЗОПАСНОСТ

Общи предупреждения за безопасност при работа с електрически инструменти

▲ ПРЕДУПРЕЖДЕНИЕ: Прочетете всички предупреждения, инструкции, илюстрации и спецификации за безопасността, предоставени с този електрически инструмент. При неспазване на изброените по-долу инструкции има опасност от токов удар, пожар и/или тежко нараняване.

Запазете всички предупреждения и инструкции за справка в бъдеще.

Терминът "електрически инструмент" в предупрежденията се отнася за вашия инструмент (с кабел за включване в мрежата) или работещ на батерии (безжичен) електрически инструмент.

Предупреждения за безопасна работа с акумулаторен прободен трион

1. Дръжте електрическия инструмент за изолираните и нехлъзгави повърхности, когато има опасност режещият елемент да допре скрити кабели. Ако режещият елемент докосне проводник под напрежение, токът може да премине през металните части на електрическия инструмент и да „удари“ работещия.
2. Използвайте стяги или друг практичен способ за закрепване на работния детайл върху стабилна повърхност. Ако държите детайла в ръка или притиснат към тялото Ви, той няма да е стабилен и може да загубите контрол.
3. Винаги ползвайте защитни очила. Обикновените или слънчеви очила НЕ са защитни очила.
4. Не режете гвоздеи. Огледайте обработвания детайл за гвоздеи и ги махнете, преди да пристъпите към работа.
5. Не режете прекалено големи детайли.
6. Проверете дали има достатъчно свободно пространство около детайла, преди да го режете, така че ножът да не удари пода, тезгяха или друго.
7. Дръжте инструмента здраво.
8. Преди да включите инструмента, се уверете, че ножът не се допира до детайла.
9. Дръжте ръцете си далеч от подвижните части.
10. Не оставяйте инструмента да работи без надзор. Инструментът трябва да работи само когато го държите с ръце.
11. Изключете инструмента и изчакайте ножът да спре да се движи напълно, преди да го извадите от обработвания детайл.
12. Не докосвайте ножа или обработвания детайл непосредствено след работа, защото е възможно да са много горещи и да изгорят кожата Ви.
13. Не оставяйте инструмента да работи излишно на празен ход.
14. Някои материали съдържат химикали, които е възможно да са токсични. Вземете предпазни мерки, за да предотвратите вдишването на прах и контакта му с кожата. Следвайте информацията на доставчика за безопасна работа с материала.
15. Винаги ползвайте маска за прах или дихателен апарат, съответстващ на материала и уреда, с който работите.

ЗАПАЗЕТЕ НАСТОЯЩИТЕ ИНСТРУКЦИИ.

▲ ПРЕДУПРЕЖДЕНИЕ: НЕ позволявайте комфорта от познването на продукта (придобит при дългата му употреба) да замени стриктното спазване на правилата за безопасност за въпросния продукт. НЕПРАВИЛНАТА УПОТРЕБА и неспазването на правилата за безопасност, посочени в настоящото ръководство за експлоатация, могат да доведат до тежки наранявания.

Важни инструкции за безопасност за акумулаторната батерия

1. Преди да използвате акумулаторната батерия, прочетете всички инструкции и предупредителни маркировки на (1) зарядното устройство за батериите, (2) за батериите и (3) за използващия батериите продукт.
2. Не разглобявайте акумулаторните батерии.
3. Ако мощността на машината намалее много, веднага спрете да работите. Това може да доведе до риск от прегряване, до възможни изгаряния и даже до експлозии.
4. Ако в очите ви попадне електролит, изплакнете ги с чиста вода и веднага потърсете лекарска помощ. Това може да доведе до загуба на зрението ви.
5. Не давайте на късо акумулаторните батерии:
 - (1) Не докосвайте клемите с проводими материали.
 - (2) Избягвайте съхраняването на акумулаторните батерии в контейнер с други метални предмети като пирони, монети и други подобни.
 - (3) Не излагайте акумулаторните батерии на вода или дъжд.

Закъсяването на акумулаторна батерия може да доведе до протичане на много силен ток, до прегряване, до възможни изгаряния и даже до разпадане на батерията.

6. Не съхранявайте инструмента и акумулаторните батерии на места, където температурата може да достигне или надмине 50 °C (122 °F).
7. Не изгаряйте акумулаторните батерии даже и ако те са сериозно повредени или напълно износени. Акумулаторната батерия може да експлодира в огън.
8. Внимавайте да не изпускате или удряте акумулаторната батерия.
9. Не използвайте повредени акумулаторни батерии.
10. Съдържащите се литиево-йонни акумулаторни батерии са обект на изискванията на законодателството за опасни стоки. При търговски превози, напр. от трети страни, следитори, трябва да се спазват специални изисквания за опаковане и етикетироване. За подготовка на артикула, който трябва да бъде изпратен, е необходима консултация с експерт по опасните материали. Моля, спазвайте и евентуално по-подробните национални разпоредби. Запелете с лента или покрийте откритите контакти и опаковайте акумулаторната батерия по такъв начин, че да не може да се премества в опаковката.
11. Спазвайте местните разпоредби за изхвърляне на акумулаторни батерии.
12. Използвайте батериите само с продуктите, определени от Makita. Поставянето на батериите към неподобрени продукти може да предизвика пожар, прегряване, взрив или изтичане на електролит.

ЗАПАЗЕТЕ НАСТОЯЩИТЕ ИНСТРУКЦИИ.

⚠ВНИМАНИЕ: Използвайте само оригинални акумулаторни батерии на Makita. При използване на различни от акумулаторните батерии на Makita или стари акумулаторни батерии може да се получи пръскане на акумулаторната батерия, което да доведе до пожар, нараняване или повреда. Това също ще анулира гаранцията на Makita за инструмента и зарядното устройство Makita.

Съвети за поддържане на максимално дълъг живот на акумулаторните батерии

1. Зареждайте акумулаторните батерии, преди те да са се разредили напълно. Когато забележите, че мощността на инструмента намалява, винаги спирайте работата с инструмента и заредете акумулаторната батерия.
2. Никога не презареждайте напълно заредена акумулаторна батерия. Презарядът скъсява експлоатационния живот на батерията.
3. Зареждайте акумулаторната батерия при стайна температура от 10 °C – 40 °C (50 °F – 104 °F). Оставете загреитите акумулаторни батерии да се охладят, преди да ги зареждате.

ОПИСАНИЕ НА ФУНКЦИИТЕ

⚠ВНИМАНИЕ: Винаги проверявайте дали инструментът е изключен и касетата с акумулаторната батерия е извадена, преди да регулирате или проверявате дадена функция на инструмента.

Поставяне и изваждане на акумулаторната батерия

⚠ВНИМАНИЕ: Винаги изключвайте инструмента преди поставяне или изваждане на акумулаторната батерия.

⚠ВНИМАНИЕ: Когато инсталирате или изваждате акумулаторната батерия, дръжте здраво инструмента и акумулаторната батерия. Ако не държите здраво инструмента и акумулаторната батерия, те могат да се изплъзнат от ръцете ви и да доведат до повреждане на инструмента и акумулаторната батерия или нараняване.

- Фиг. 1: 1. Червен индикатор 2. Бутон 3. Акумулаторна батерия

За да извадите акумулаторната батерия, я плъзнете извън инструмента, плъзгайки същевременно бутон в предната част на акумулаторната батерия.

За да поставите акумулаторната батерия, изравнете езичето на акумулаторната батерия с жлеба в корпуса и го плъзнете на мястото му. Вмъкнете го докрай, докато ключалката го задържи на място с малко прищракване. В случай че виждате червения индикатор в горната част на бутоната, това означава, че тя не е фиксирана напълно на мястото си.

⚠ВНИМАНИЕ: Винаги вмъквайте акумулаторната батерия докрай, така че червеният индикатор да се скрие. В противен случай тя може неволно да изпадне от инструмента, което може да нарани вас или някого около вас.

⚠ВНИМАНИЕ: Не инсталирайте акумулаторната батерия със сила. Ако батерията не се движи свободно, тя не е била поставена правилно.

Система за защита на инструмента /акумулаторната батерия

Инструментът е оборудван със система за защита на инструмента/акумулаторната батерия. Тази система автоматично прекъсва захранването към електромотора, за да осигури по-дълъг живот на инструмента и акумулаторната батерия. Инструментът ще спре автоматично по време на работа, ако инструментът или батерията се намират в едно от следните условия:

Защита срещу претоварване

Когато батерията се използва по начин, който води до необичайно висока консумация на ток, инструментът спира автоматично без никаква индикация. В този случай изключете инструмента и преустановете приложението, което претоварва инструмента. След това отново включете инструмента, за да продължите.

Защита срещу прегряване

Ако инструментът или акумулаторната батерия прегреят, той автоматично спира да работи и лампата започва да мига. В този случай оставете инструмента и акумулаторната батерия да изстинат, преди да включите инструмента отново.

Защита срещу прекомерно разреждане

Когато капацитетът на акумулаторната батерия не е достатъчен, инструментът спира автоматично. Ако включите инструмента, двигателят стартира, но скоро след това спира. В този случай извадете батерията от инструмента и я заредете.

Индикация на оставащия капацитет на акумулаторната батерия

Само за акумулаторни батерии с индикатор

► Фиг.2: 1. Светлинни индикатори 2. Бутон за проверка

Натиснете бутона за проверка на акумулаторната батерия за показване на оставащия заряд на батерията. Светлинните индикатори ще светнат за няколко секунди.

Светлинни индикатори		Оставащ заряд на батерията
Свети	Изкл.	
		75% до 100%
		50% до 75%
		25% до 50%
		0% до 25%

ЗАБЕЛЕЖКА: В зависимост от условията на употреба и околната температура е възможно показаната леко да се различават от действителния капацитет.

Избор на режим на рязане

► Фиг.3: 1. Лост за смяна на режима на рязане

Инструментът може да работи в режим орбитално рязане или режим за рязане по права линия (нагоре и надолу). Орбиталното режещо действие изхвърля ножа за прободен трион напред при режещия удар и значително увеличава скоростта на рязане.

За да смените режима на рязане, просто завъртете регулатора за смяна на режима в желаното положение. Вижте таблицата за избор на подходящ режим на рязане.

Положение	Рязане	Приложения
0	Рязане по права линия	За рязане на мека стомана, неръждаема стомана и пластмаса. За прецизно рязане на дърво и шперплат.
I	Рязане с малка орбита	За рязане на мека стомана, алуминий и твърдо дърво.
II	Рязане със средна орбита	За рязане на дърво и шперплат. За бързо рязане на алуминий и мека стомана.
III	Рязане с широка орбита	За бързо рязане на дърво и шперплат.

Включване

За да включите инструмента, натиснете бутона за заключване/отключване. Инструментът се включва в режим на готовност. За да пуснете инструмента, дръпнете пусковия прекъсвач в режим на готовност. За да спрете инструмента, освободете пусковия прекъсвач. Инструментът се включва в режим на готовност. За да изключите инструмента, в режим на готовност натиснете бутона за заключване/отключване.

За непрекъснатата работа дръпнете пусковия прекъсвач в режим на готовност и натиснете бутона за заключване. За да спрете инструмента, дръпнете пусковия прекъсвач докрай, след което го освободете.

- **Фиг.4:** 1. Бутон за заключване/отключване
2. Бутон за заключване 3. Пусков прекъсвач

ЗАБЕЛЕЖКА: Ако инструментът остане в продължение на 10 секунди в режим на готовност, без да работи, той автоматично се изключва и лампата изгасва.

ЗАБЕЛЕЖКА: Бутонът за заключване/отключване не е активен, докато инструментът работи.

Включване на предната лампичка

▲ВНИМАНИЕ: Не гледайте директно в светлинния източник.

За да се включи лампата, натиснете бутона за заключване/отключване. За да се изключи лампата, натиснете отново бутона за заключване/отключване.

БЕЛЕЖКА: Когато инструментът е прегрял, лампата мига. Охладете инструмента напълно, преди отново да го използвате.

ЗАБЕЛЕЖКА: Използвайте суха кърпа, за да изчистите полепналата по лупата на лампата мръсотия. Внимавайте да не надраскате лупата на лампата, тъй като това ще влоши осветяването.

Пръстен за регулиране на оборотите

► **Фиг.5:** 1. Пръстен за регулиране на оборотите
Оборотите на инструмента могат да се регулират, като се завърти пръстенът за регулиране на оборотите. Най-високи са оборотите в положение 5, а най-ниски – в положение 1.

Вижте таблицата за избор на подходящата скорост в зависимост от обработвания детайл, който ще режете. Все пак подходящата скорост може да се различава в зависимост от вида или дебелината на обработвания детайл. Обикновено по-високите скорости ще Ви позволят да режете обработваните детайли по-бързо, но това ще съкрати експлоатационния живот на ножа.

Обработван детайл	Степен
Дърво	4 – 5
Мека стомана	3 – 5
Неръждаема стомана	3 – 4
Алуминий	3 – 5
Пластмаси	1 – 4

БЕЛЕЖКА: Когато сменяте оборотите от „5“ на „1“, въртете пръстена обратно на часовниковата стрелка. Не въртете пръстена принудително по часовниковата стрелка.

Електронна функция

За лесно управление инструментът е оборудван с електронни функции.

- Плавно пускане
Функцията за плавно пускане намалява до минимум тласъка при пускане и прави стартирането на инструмента по-плавно.
- Намаляване на оборотите на празен ход
За да се намалят вибрациите и за да се подравни по-лесно линията на рязане с ножа за прободния трион, инструментът автоматично намалява оборотите, докато не започне да реже обработвания детайл, когато пръстенът за регулиране на оборотите е поставен на положение 2 или по-високо. След като инструментът започне да реже обработвания детайл, оборотите достигат зададените и се поддържат до спирането на инструмента.

ЗАБЕЛЕЖКА: Ако температурата е ниска, тази функция може да не е налична.

Деактивиране на функцията за намаляване на оборотите на празен ход

За да деактивирате функцията за намаляване на оборотите на празен ход, следвайте следните стъпки.

- Уверете се, че инструментът е изключен.
- Поставете пръстена за регулиране на оборотите на положение „1“.
- Натиснете бутона за заключване/отключване, за да включите инструмента.
- Поставете пръстена за регулиране на оборотите на положение „5“, като го завъртите, а след това го върнете на „1“.

Лампата примигва двукратно, за да покаже, че функцията за намаляване на оборотите на празен ход е деактивирана. За да активирате отново тази функция, изпълнете същата процедура отново.

ЗАБЕЛЕЖКА: Ако функцията за намаляване на оборотите на празен ход е деактивирана, при включване на инструмента лампата примигва двукратно.

ЗАБЕЛЕЖКА: Освен това можете да деактивирате и активирате функцията за намаляване на оборотите на празен ход, като промените показанието на пръстена за регулиране на оборотите от „5“ на „1“ и от „1“ на „5“.

СГЛОБЯВАНЕ

▲ВНИМАНИЕ: Преди да извършите никакви дейности по инструмента, задължително проверете дали той е изключен и акумулаторната батерия е извадена.

Монтаж/демонтаж на ножа за прободен трион

⚠ВНИМАНИЕ: Винаги почиствайте всички стружки или други частици, полепнали по ножа и/или държача на ножа за прободен трион. Неспазването на това изискване може да доведе до недостатъчно затягане на ножа и в резултат от това – до тежко нараняване.

⚠ВНИМАНИЕ: Не докосвайте ножа за прободен трион или обработвания детайл непосредствено след работа. Те могат да бъдат много горещи и да изгорите кожата си.

⚠ВНИМАНИЕ: Винаги закрепвайте здраво ножа за прободен трион. Недостатъчното затягане на ножа може да доведе до неговото счупване или до тежко нараняване.

⚠ВНИМАНИЕ: Използвайте само ножове за прободен трион тип В. Използване на ножове, различни от тип В, води до недостатъчно затягане на ножа и в резултат от това – до тежко нараняване.

⚠ВНИМАНИЕ: Когато отстранявате ножа за прободния трион, внимавайте да не нараните пръстите си с върха на ножа или краищата на обработвания детайл.

Преди да поставите ножа за прободния трион, уверете се, че лостът на скобата на ножа е освободен. За да поставите ножа за прободния трион, пхнете го (със зъбите, насочени напред) в държача. Лостът се премества в положението за закрепване и ножът се фиксира на място. Уверете се, че задният край на ножа е легнал в ролката. Дръпнете леко ножа, за да се убедите, че няма да изпадне по време на работа.

► **Фиг.6:** 1. Държач на ножа за прободен трион
2. Освободено положение 3. Положение за закрепване

► **Фиг.7:** 1. Държач на ножа за прободния трион
2. Нож за прободен трион

⚠ВНИМАНИЕ: Ако лостът не се премести в положението за закрепване, това означава, че ножът не е поставен правилно. Не натискайте лоста с ръка към положението за закрепване. Това може да повреди инструмента.

За да извадите ножа за прободния трион, натиснете поста напред докрай. Това дава възможност за освобождаване на ножа.

► **Фиг.8:** 1. Държач на ножа за прободния трион
2. Нож за прободен трион

ЗАБЕЛЕЖКА: Смазвайте ролката периодично.

Съхранение на шестостенния ключ

► **Фиг.9:** 1. Кука 2. Шестостенен ключ

За да не изгубите шестостенния ключ, когато не го използвате, поставете го на мястото, показано на фигурата. Най-напред поставете шестостенния ключ в отвора. След това го натиснете в скобата, докато се фиксира.

Експлоатация

⚠ВНИМАНИЕ: Винаги поддържайте основата, опряна в обработвания детайл. Неспазването на това изискване може да доведе до счупване на ножа за прободен трион, което да предизвика тежко нараняване.

⚠ВНИМАНИЕ: При рязане на криви или извивки, придвижвайте инструмента напред много бавно. Насилването на инструмента може да предизвика изкривяване на повърхността на среза и счупване на ножа за прободен трион.

► **Фиг.10:** 1. Линия на рязане 2. Основа

Включете инструмента без ножът за прободен трион да влиза в контакт и изчакайте, докато ножът развие пълна скорост. След това опрете основата върху обработвания детайл и внимателно придвижете инструмента напред, по протежение на предварително маркираната линия на срязване.

Рязане под наклон

⚠ВНИМАНИЕ: Преди да наклоните основата, винаги проверявайте дали инструментът е изключен и акумулаторната батерия е извадена.

С наклонена основа можете да извършвате рязане под наклон между 0° и 45° (наляво или надясно).

► **Фиг.11**

Разхлабете болта в задната част на основата с помощта на шестостенен гаечен ключ. Придвижете основата, така че болтът да е разположен в центъра на кръстообразния отвор в основата.

► **Фиг.12:** 1. Шестостенен ключ 2. Болт 3. Основа

Наклоняйте основата, докато се постигне желаният ъгъл на рязане под наклон. Ъгълът на наклона в градуси е обозначен на ръба на корпуса на електродвигателя. След това затегнете болта, за да фиксирате основата.

► **Фиг.13:** 1. Ръб 2. Скала

Предни подравнени разрези

► **Фиг.14:** 1. Шестостенен ключ 2. Болт 3. Основа

Разхлабете болта в задната част на основата с помощта на шестостенен гаечен ключ и плъзнете основата докрай назад. След това затегнете болта, за да фиксирате основата.

Изрязване на фигури

Изрязването на фигури може да се извърши чрез два метода: „Пробиване на спомагателен отвор“ или „Дълбочинен разрез“.

Пробиване на спомагателен отвор

► **Фиг.15**

За изрязване на вътрешни фигури без входен разрез откъм края, предварително пробийте спомагателен отвор с диаметър 12 мм или повече. Вкарайте ножа за прободен трион в този отвор, за да започнете рязането.

Дълбочинен разрез

► Фиг.16

Не е необходимо да пробивате спомагателен отвор или правите входен разрез, ако внимателно направите следното.

1. Повдигнете инструмента на предния край на основната плоча, с ножа за прободен трион разположен непосредствено над повърхността на обработвания детайл.
2. Натиснете леко инструмента, така че предният край на основната плоча да не се придвижи при включване на пусковия превключвател, и внимателно и бавно спуснете задния край на инструмента.
3. Когато ножът за прободен трион проникне в обработвания детайл, бавно спуснете основата на инструмента върху повърхността на изделието.
4. Завършете разреза по обичайния начин.

Довършителна обработка на ръбове

► Фиг.17

За оформяне на краища или промяна на размерите, прокарайте леко ножа за прободен трион по протежение на краищата на среза.

Рязане на метал

При рязане на метал винаги използвайте подходяща охлаждаща течност (масло за металорежещи машини). Неспазването на това изискване ще причини значително износване на ножа за прободен трион. Вместо използване на смазочно-охлаждаща емулсия е възможно да намажете с грес долната страна на обработвания детайл.

Отвеждане на праха

Допълнителна принадлежност

Чисти режещи операции могат да бъдат извършвани след свързване на този инструмент към прахосмукачка Makita.

Поставяне или отстраняване на прахозащитния капак

Поставете прахозащитния капак, както е показано на илюстрацията.

► Фиг.18: 1. Прахозащитен капак

За да махнете прахозащитния капак, натиснете едната му страна и го отстранете, както е показано на илюстрацията.

► Фиг.19: 1. Прахозащитен капак

Поставяне или отстраняване на накрайника за събиране на праха

Вкарайте накрайника за събиране на праха изцяло в инструмента.

► Фиг.20: 1. Накрайник за събиране на праха

За да отстраните накрайника за събиране на праха, издърпайте го, като натискате бутон, който е върху него.

► Фиг.21: 1. Бутон 2. Накрайник за събиране на праха

Свързване на инструмента към прахосмукачката

Свържете маркуча на прахосмукачката към накрайника за събиране на праха.

► Фиг.22

Паралелен ограничител

Допълнителни аксесоари

▲ВНИМАНИЕ: Преди монтиране или сваляне на принадлежността, винаги проверявайте дали инструментът е изключен и акумулаторната батерия е извадена.

Прави срезове

При извършване на повтарящи се разрези с ширина 160 мм или по-малко, използването на паралелния ограничител осигурява бързина, чистота и праволинейност на срезове.

► Фиг.23: 1. Паралелен ограничител (водач)

За да я монтирате, вкарайте паралелния ограничител в правоъгълния отвор от страни на основата, с обърнат надолу водещ ограничител. Плъзнете паралелния ограничител до желаната ширина на рязане, след което затегнете болта, за да я фиксирате.

► Фиг.24: 1. Шестостенен ключ 2. Болт 3. Водещ ограничител 4. Паралелен ограничител (водач)

Кръгообразни срезове

При извършването на кръгообразни или дъгообразни срезове с радиус 170 мм или по-малко, монтирайте паралелния ограничител както следва.

► Фиг.25: 1. Паралелен ограничител (водач)

1. Вкарайте паралелния ограничител в правоъгълния отвор от страни на основата, с обърнат нагоре водещ ограничител.

2. Вкарайте кръглия водещ шифт през някой от двата отвора на водещия ограничител. Завийте ръкохватката с резба към шифта, за да го фиксирате.

► Фиг.26: 1. Ръкохватка с резба 2. Водещ ограничител 3. Паралелен ограничител (водач) 4. Шифт

3. Плъзнете паралелния ограничител до желания радиус на рязане и затегнете болта, за да го фиксирате на място. След това преместете основата докрай напред.

ЗАБЕЛЕЖКА: При извършване на кръгообразни или дъгообразни срезове винаги използвайте ножове за прободен трион № В-17, В-18, В-26 или В-27.

Устройство срещу образуване на цепнатини

Допълнителна принадлежност

ВНИМАНИЕ: Устройството срещу образуване на цепнатини не може да се използва при рязане под наклон.

► **Фиг.27:** 1. Основа 2. Устройство срещу образуване на цепнатини

За срезове без образуване на цепнатини може да използвате устройството срещу образуване на цепнатини. За да го монтирате, придвижете основата на инструмента докрай напред и монтирайте устройството откъм задната страна на основата на инструмента.

Когато използвате покривната плоча, монтирайте устройството срещу образуване на цепнатини върху покривната плоча.

Покривна плоча

Допълнителна принадлежност

► **Фиг.28:** 1. Покривна плоча 2. Основа

Използвайте покриващата плоча, когато режете декоративни облицовки, пластмасата и др. Тя предпазва от повреда лесно нараними или деликатни повърхности. Прикрепете плочата към задната част на основата на инструмента.

Комплект адаптер на направляваща релса

Допълнителна принадлежност

При рязане на успоредни и еднакви ширини или при рязане направо използването на направляващата релса и адаптера на направляващата релса ще осигури извършването на бързо и чисто рязане. За да монтирате адаптера на направляващата релса, вкарайте докрай измервателната линия в правоъгълния отвор на основата. Затегнете болта с шестостенен ключ.

► **Фиг.29:** 1. Шестостенен ключ 2. Измервателна линия

Вкарайте докрай измервателната линия в правоъгълния отвор на адаптера на направляващата релса и стегнете здраво винта. Поставете адаптера на направляващата релса върху направляващата релса.

► **Фиг.30:** 1. Адаптер на направляваща релса 2. Направляваща релса 3. Винт

БЕЛЕЖКА: При използване на направляващата релса и адаптера на направляваща релса винаги използвайте ножове № В-8, В-13, В-16, В-17 или 58.

ПОДДРЪЖКА

ВНИМАНИЕ: Преди да проверявате или извършвате поддръжка на инструмента, се уверете, че той е изключен и акумулаторната батерия е извадена.

БЕЛЕЖКА: Не използвайте бензин, нафта, разреждател, спирт и др. подобни. Това може да причини обезцветяване, деформация или пукнатини.

За да се поддържа БЕЗОПАСНОСТТА и НАДЕЖНОСТТА на продукта, ремонтите, поддръжката или регулирането трябва да се извършват от упълномощен сервиз или фабрични сервизни центрове на Makita, като винаги трябва да използвате резервни части от Makita.

ДОПЪЛНИТЕЛНИ АКСЕСОАРИ

ВНИМАНИЕ: Препоръчва се използването на тези аксесоари или накрайници с вашия инструмент Makita, описан в настоящото ръководство. Използването на други аксесоари или накрайници може да доведе до опасност от телесни повреди. Използвайте съответния аксесоар или накрайник само по предназначение.

Ако имате нужда от помощ за повече подробности относно тези аксесоари, се обърнете към местния сервизен център на Makita.

- Ножове за прободен трион
- Шестостенен ключ 3
- Паралелен ограничител (водач), комплект (с мерни деления)
- Комплект адаптер на направляваща релса
- Устройство срещу образуване на цепнатини
- Маркуч (за прахосмукачка)
- Покривна плоча
- Накрайник за събиране на праха
- Прахозащитен капак
- Оригинална акумулаторна батерия и зарядно устройство на Makita

ЗАБЕЛЕЖКА: Някои артикули от списъка може да са включени в комплекта на инструмента, като стандартни аксесоари. Те може да са различни в различните държави.