



**1** Reflector lens housing  
Reflektorlinsengehäuse  
Monture de la lentille du réflecteur  
Carcasa de lente de reflector  
Custodia lenti riflettenti  
Корпус линзы рефлектора  
Obudowa soczewki reflektorowej  
Reflektör merceği muhafazası  
Caixa de lentes refletoras  
Reflektorlinshus  
Heijastinlinsikotelo  
Hus til reflektorlinse  
Reflektorlinsehus  
反射鏡レンズ・ハウジング  
مبيت العدسات العاكسة

**2** Housing  
Gehäuse  
Boîtier  
Carcasa  
Custodia  
Корпус  
Obudowa  
Muhafaza  
Caixa  
Hus  
Kotelo  
Hus  
Hus  
ハウジング  
مبيت

**3** Battery compartment  
Batteriefach  
Compartiment à piles  
Compartimento de baterias  
Alloggiamento batterie  
Отсек для батарей  
Komora na baterie  
Pil gözü  
Compartimento das pilhas  
Batterifack  
Paristokotelo  
Batterirom  
Batterirum  
バッテリーコンパートメント  
درج البطارية

**4** Screw cap  
Schraubkappe  
Capuchon vissé  
Tapa enroscada  
Calotta a vite  
Навинчивающийся колпачок  
Zakrętka  
Vidalı kapak  
Tampa roscada  
Skrurvåpa  
Kierrekansi  
Skrudeksel  
Skruethætte  
ねじぶた  
سداد لولبية

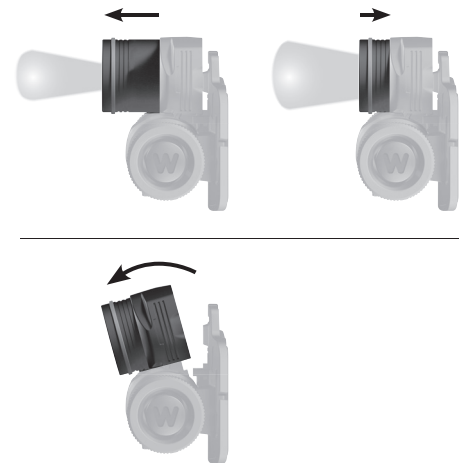
**5** Pushbutton  
Druckknopf  
Bouton poussoir  
Pulsador  
Pulsante a pressione  
Кнопка  
Przycisk  
Buton  
Botão de pressão  
Tryckknapp  
Painike  
Trykknapp  
Knap  
押しボタン  
زر الضغط

**6** Headband  
Kopfband  
Ruban de tête  
Cinta de cabeza  
Elastico per la testa  
Насадка  
Opaska naglowna  
Kafa bandı  
Fita  
Huvudband  
Otsanauha  
Hodestropp  
Dækliste  
ヘッドバンド  
رباط الرأس

**7** Battery cage  
Batteriekäfig  
Cage à piles  
Jaula de baterías  
Sede delle batterie  
Блок батарей  
Koszyk na baterie  
Pil yuvası  
Gaiola de pilha  
Batteribur  
Paristonpidin  
Batterihylse  
Batteriholder  
バッテリーケース  
قفص البطارية

**8** Sleeve  
Hülse  
Manchon  
Casquillo  
Involucro  
Гильза  
Tuleja  
Kovan  
Casquilho  
Hylsa  
Holkki  
Hylse  
Hylster  
スリーブ  
أنبوب واقي

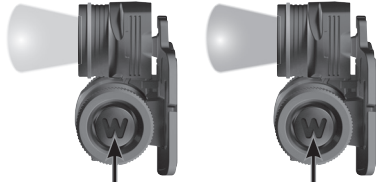
**FOCUS | FOKUS | MISE AU POINT | FOCO | FУОСО | ФУКУС  
| OGNISKOWANIE | ODAK | FOCO | FOKUS | TARKENNUS |  
FOKUS | FOKUSERING | 焦点 | العدسة**



**CHANGING THE BATTERIES | BATTERIEN WECHSELN | CHANGEMENT DES PILES | SUSTITUIR LAS BATERÍAS |  
SOSTITUIRE LE BATTERIE | ЗАМЕНА БАТАРЕЙ | WYMIANA BATERII | BATARYA DEĞİŞİMİ | TROCAR PILHAS |  
BYTA BATTERI | PARISTOJEN VAIHTO | SKIFTE BATTERI | UDSKIFTNING AF BATTERIER | バッテリーの交換 |  
تغيير البطارية**

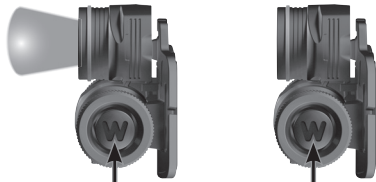
تغيير البطارية





1. CLICK: 100%

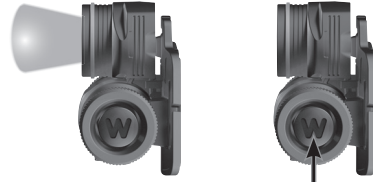
2. CLICK: 40%



3. CLICK: 10%

4. CLICK: OFF

Change the mode with push-button within 3 seconds.  
 Modusänderung am Druckknopf innerhalb von 3 Sekunden.  
 Changement de mode avec le bouton-poussoir pendant 3 secondes.  
 Variación de modalidad en el pulsador en el plazo de 3 segundos.  
 Modifica modalità tramite pulsante entro 3 secondi.  
 Изменение режима с помощью кнопки в течение 3 с.  
 Zmiana trybu w przycisku w ciągu 3 sekund.  
 3 saniye içinde buton üzerinden mod değişimi.  
 Alteração do modo no botão de pressão em 3 segundos.  
 Lagesändring på tryckknappen inom 3 sekunder.  
 Tilanmuutos painikkeella 3 sekunnin kuluessa.  
 Modusändring via tryckknappen innen 3 sekunder.  
 Modusändring via knappen indenfor 3 sekunder.  
 3秒以内に押しボタンでモードを変えてください  
 تغيير النمط من خلال زر الضغط في خلال ثلاث ثواني



CLICK: OFF

Can be switched off via push-button in every mode after 3 seconds.  
 Nach 3 Sekunden aus jedem Modus am Druckknopf ausschaltbar.  
 Peut être coupé au bout de 3 secondes avec le bouton-poussoir en tout mode.  
 Al cabo de 3 segundos, se puede desconectar desde cualquier modalidad por medio del pulsador.  
 Disattivabile da qualsiasi modalità entro 3 secondi tramite pulsante.  
 Выключение через 3 с с помощью кнопки в любом режиме.  
 Po upływie 3 sekund możliwość wyjścia z każdego trybu w przycisku.  
 3 saniye sonra her moddan buton üzerinden kapatılabilir.  
 Após 3 segundos, desconectável no botão de pressão a partir de qualquer modo.  
 Efter 3 sekunder går det att stänga av varje läge med tryckknappen.  
 3 sekunnin kuluttua poiskytkettävissä jokaisesta tilasta painikkeella.  
 Kan slås av etter 3 sekunder i enhver modus via tryckknappen.  
 Kan i alle modi slukkes på knappen efter 3 sekunder.  
 3秒後にすべてのモードで押しボタンでオフにできます  
 بعد 3 ثواني يمكن الإغلاق من أي نمط من خلال زر الضغط



HOLD: STROBO

CLICK: OFF

Press push-button at least 0,5 second in every mode.  
 Druckknopf in jedem Modus mind. 0,5 Sekunden drücken.  
 Appuyer sur le bouton-poussoir pendant au moins 0,5 sec. en tout mode.  
 Presionar el pulsador en cualquier modalidad al menos durante 0,5 segundos.  
 Premere il pulsante per almeno 0,5 secondi in qualsiasi modalità.  
 В каждом режиме удерживайте кнопку нажатой не менее 0,5 с.  
 W każdym trybie nacisnąć przycisk przynajmniej 0,5 sekundy.  
 Her modda butona en az 0,5 saniye basin.  
 Premir o botão de pressão em cada modo no mín. 0,5 segundos.  
 Tryck på tryckknappen i varje läge minst i 0,5 sekunder.  
 Paina painiketta jokaisessa tilassa vähintään 0,5 sekuntia.  
 Trykk på trykknappen i minst 0,5 sekunder i enhver modus.  
 I alle modi skal knappen holdes inde i mindst 0,5 sekunder.  
 すべてのモードで少なくとも押しボタンを0.5秒押ししてください  
 الضغط على زر الضغط في كل نمط لمدة 0,5 ثانية على الأقل

