

**STIHL**®

# STIHL BGA 45



Uputa za uporabu  
Návod na obsluhu  
Инструкция по эксплуатации  
Lietošanas instrukcija

Інструкція з експлуатації  
사용 설명서  
οδηγίες χρήσης  
Kullanma talimatı  
操作说明书  
Қолдану нұсқаулығы  
Kasutusjuhend  
Eksploataavimo instrukcija  
Ръководство за употреба  
Instrucțiuni de utilizare  
Uputstvo za upotrebu  
Navodilo za uporabo



## Съдържание

<b>1</b>	<b>Предговор</b>	<b>232</b>	7.1	Монтиране на духателната тръба и дюзата	244
<b>2</b>	<b>Информация относно настоящото Ръководство за употреба</b>	<b>232</b>	<b>8</b>	<b>Вкарване и изваждане на ключа за активиране</b>	<b>244</b>
2.1	Действащи документи	232	8.1	Вкарайте ключа за активиране	244
2.2	Обозначение на предупредителни указания, които се срещат в текста	233	8.2	Изваждане на ключа за активиране	244
2.3	Символи в текста	233	<b>9</b>	<b>Включване и изключване на апарата за обдухване</b>	<b>244</b>
<b>3</b>	<b>Преглед на съдържанието</b>	<b>233</b>	9.1	Включване на апарата за обдухване	244
3.1	Апарат за обдухване и кабел за зареждане	233	9.2	Изключване на апарата за обдухване	245
3.2	Символи	234	<b>10</b>	<b>Проверка на апарата за обдухване и акумулаторната батерия</b>	<b>245</b>
<b>4</b>	<b>Указания за безопасност</b>	<b>235</b>	10.1	Проверка на елементите за управление	245
4.1	Въведение	235	10.2	Проверка на вградената акумулаторна батерия	246
4.2	Предупредителни символи	235	<b>11</b>	<b>Работа с апарата за обдухване</b>	<b>246</b>
4.3	Употреба по предназначение	235	11.1	Държане и управление на апарата за обдухване	246
4.4	Изисквания към ползвателя	236	11.2	Духане	246
4.5	Облекло и екипировка	236	<b>12</b>	<b>След работа</b>	<b>247</b>
4.6	Работен участък и неговата околност	237	12.1	След работа	247
4.7	Състояние, съответстващо на изискванията за безопасност	238	<b>13</b>	<b>Транспортиране</b>	<b>247</b>
4.8	Вградена акумулаторна батерия	239	13.1	Транспортиране на апарата за обдухване	247
4.9	Процес на работа	239	<b>14</b>	<b>Съхранение</b>	<b>247</b>
4.10	Зареждане	240	14.1	Съхраняване на апарата за обдухване	247
4.11	Транспортиране	241	14.2	Съхраняване на кабела за зареждане	247
4.12	Съхранение	241	<b>15</b>	<b>Почистване</b>	<b>248</b>
4.13	Почистване, техническо обслужване и ремонт	242	15.1	Почистване на апарата за обдухване	248
<b>5</b>	<b>Подготовка на апарата за обдухване за работа</b>	<b>242</b>	15.2	Почистване на кабела за зареждане	248
5.1	Подготовка на апарата за обдухване за работа	242	<b>16</b>	<b>Техническо обслужване и ремонт</b>	<b>248</b>
<b>6</b>	<b>Зареждане на апарата за обдухване и светодиоди</b>	<b>242</b>	16.1	Поддръжка и ремонт на апарата за обдухване	248
6.1	Зареждане на апарата за обдухване	242	16.2	Поддръжка и ремонт на кабела за зареждане	248
6.2	Показване на състоянието на зареждане	243	<b>17</b>	<b>Отстраняване на неизправности</b>	<b>249</b>
6.3	Светодиоди	243	17.1	Отстраняване на неизправности в апарата за обдухване или в кабела за зареждане	249
<b>7</b>	<b>Сглобяване на апарата за обдухване</b>	<b>244</b>			



Това ръководство за работа и употреба е със защитени авторски права. Всички права остават запазени, особено правото за правене на копия /размножаване, за превеждане и за преработка посредством електронни системи.

<b>18 Технически данни</b> .....	<b>251</b>
18.1 Апарат за обдухване STIHL BGA 45 .....	251
18.2 Кабел за зареждане STIHL LK 45 .....	251
18.3 Акустични и вибрационни стойности .....	251
18.4 REACH .....	251
<b>19 Резервни части и принадлежности</b> .....	<b>252</b>
19.1 Резервни части и принадлежности .....	252
<b>20 Отстраняване /изхвърляне</b> .....	<b>252</b>
20.1 Отстраняване /изхвърляне на използвани апарати за обдухване и кабели за зареждане ..	252
<b>21 Декларация на ЕС (EU) за съответствие</b> .....	<b>252</b>
21.1 Апарат за обдухване STIHL BGA 45 .....	252
21.2 Кабел за зареждане STIHL LK 45 .....	253

## 1 Предговор

Скъпи купувачи,

Ние се радваме, че сте избрали изделие на фирмата STIHL. Ние разработваме и произвеждаме продукти с най-високо качество в съответствие с изискванията на нашите клиенти. По този начин продуктите ни се отличават с висока надеждност дори при приложението им в най-тежки условия на експлоатация.

STIHL също така държи на най-високото качество в обслужването. Сътрудниците в специализираните ни търговски обекти са готови да Ви дадат компетентна консултация и съвети, както и да поемат комплексното техническо обслужване на закупените от Вас апарати.

Благодарим Ви за доверието и Ви пожелаваме удоволствие при ползването на изделието от фирмата STIHL.



Д-р Nikolas Stihl

**ВАЖНО! ПРОЧЕТЕТЕ ПРЕДИ УПОТРЕБА – И СЪХРАНЯВАЙТЕ.**

## 2 Информация относно настоящото Ръководството за употреба

### 2.1 Действащи документи

Валидни са местните предписания за безопасност.



- ▶ Допълнително към настоящото ръководство за употреба да се прочетат, разберат и съхраняват следните документи:
  - Информация за безопасност за акумулаторни батерии и изделия с интегрирана акумулаторна батерия на STIHL: [www.stihl.com/safety-data-sheets](http://www.stihl.com/safety-data-sheets)

## 2.2 Обозначение на предупредителни указания, които се срещат в текста

### ПРЕДУПРЕЖДЕНИЕ

Това указание предупреждава за опасностите, които могат да доведат до тежки наранявания или до смърт.


- ▶ Посочените мерки ще помогнат за предотвратяването на тежки наранявания или смърт.

### УКАЗАНИЕ

Това указание предупреждава за опасности, които могат да доведат до материални щети.

- ▶ Посочените мерки ще помогнат за предотвратяването на материални щети.

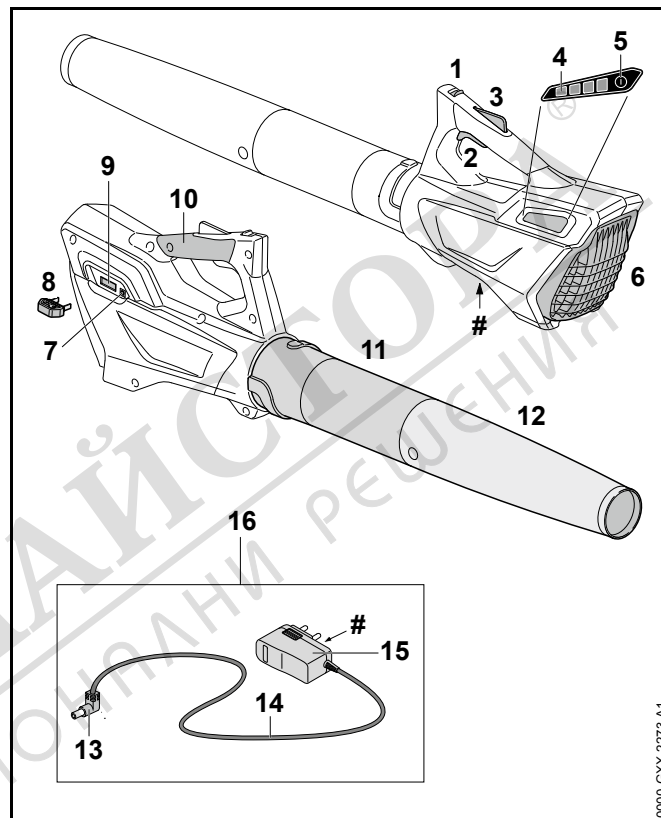
## 2.3 Символи в текста

-  Този символ насочва към глава от настоящото Ръководството за употреба.

## 3 Преглед на съдържанието

### 3.1 Апарат за обдухване и кабел за зареждане

Акумулаторната батерия е неподвижно вградена в апарата за обдухване.



#### 1 Освобождаващ шибър /плъзгач

Освобождаващият шибър /плъзгач отключва/ деблокира превключвателния лост

#### 2 Лост за ръчно включване/изключване

С този лост става включването и изключването на апарата за обдухване.

#### 3 Блокировка на превключвателния лост

С блокировката на превключвателния лост се блокира превключвателният лост.

**4 Светодиоди**

Светодиодите показват състоянието на зареждане на акумулаторната батерия и евентуални неизправности.

**5 Бутон /копче**

С този бутон се активират светодиодите на апарата за обдухване.

**6 Защитна решетка**

Защитната решетка защитава ползвателя от движещите се части на апарата за обдухване.

**7 Букса за зареждане**

Щепселът за зареждане се вкарва в буксата за зареждане.

**8 Ключ за активиране**

С ключа за активиране се активира апаратът за обдухване.

**9 Приемно гнездо за ключа**

В гнездото се вкарва ключа за активиране.

**10 Дръжка за управление**

Тази дръжка служи за управление, водене и носене на апарата за обдухване.

**11 Духателна тръба**

Духателната тръба направлява въздушния поток.

**12 Дюзa**

Дюзата насочва и фокусира въздушния поток.

**13 Щепсел за зареждане**

Щепселът за зареждане свързва кабела за зареждане с буксата за зареждане.

**14 Съединителен проводник**

Захранващият кабел свързва щепсела за зареждане с щепсела за свързване с електрическата мрежа.

**15 Щепсел /контакт за свързване с електрическата мрежа**


Мрежовият щепсел свързва кабела за зареждане с контактна кутия.


**16 Кабел за зареждане**

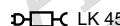
Кабелът за зареждане служи за зареждане на апарата за обдухване.


**# Табелка, указваща мощността с машинен номер****3.2 Символи**

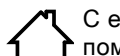
Символите могат да се намират на апарата за обдухване и на кабела за зареждане и означават следното:


 Този символ показва в коя посока трябва да се премести освобождаващият шибър / плъзгач.


 Гарантирано максимално ниво на акустичното налягане (ниво на звуковата мощност) в съответствие с директивата 2000/14/EG в децибели /dB(A), за да се направят сравними звуковите емисии на изделията.

 Този символ показва, че за зареждането трябва да се използва кабел LK 45.

 Посоченото в непосредствена близост до символа показва енергийното съдържание на акумулаторната батерия според спецификацията на производителя на клетката. Наличното за приложение енергийно съдържание е по-ниско.

 С електроуреда да се работи в затворено и сухо помещение.

 Изделието да не се отстранява /изхвърля заедно с битовите отпадъци.

 Монтирането да се извършва така, че стрелките да сочат вертикално нагоре.

## 4 Указания за безопасност

### 4.1 Въведение

Това изделие е правилно проектирано и и притежава защитни устройства. Въпреки това трябва да се спазват следните указания за безопасност, за да се избегнат евентуални опасности.

### 4.2 Предупредителни символи

Предупредителните символи на апарата за обдухване и кабела за зареждане означават следното:



Да се спазват указанията за безопасност и мерките, свързани с тях.



Да се прочете, разбере и съхранява настоящото Ръководство за употреба.



Носете предпазни очила.



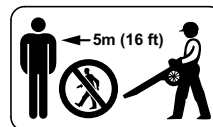
Приберете дългите коси така, че да не се издърпат в апарата при обдухване.



Изваждайте ключа за активиране при прекъсване на работа, при транспортиране, съхраняване, по време на дейности по поддръжката или при ремонт.



Апаратът за обдухване да се пази от дъжд и влага и да не се потапя в течности.



Да се спазва безопасно разстояние.



Апаратът за обдухване да се предпазва от горещина и от открит огън.



Да се спазват допустимите температурни граници за апарата за обдухване.

### 4.3 Употреба по предназначение

Апаратът за обдухване STIHL BGA 45 служи за издухване на шума, трева, хартиени отпадъци и други подобни материали.

Апаратът за обдухване не може да се използва при дъжд.

Апаратът за обдухване се захранва с енергия от вградената в него акумулаторна батерия.

С помощта на кабела STIHL LK 45 се извършва зареждането на апарата за обдухване STIHL BGA 45.

## ⚠ ПРЕДУПРЕЖДЕНИЕ

- Кабелите за зареждане, частите или уредите за свързване с електрическата мрежа, които не са допуснати от STIHL за този апарат за обдухване,

могат да доведат до пожар или експлозия. Може да се стигне до тежки наранявания и смърт на хора и до материални щети на предмети.

- ▶ Зареждайте апаратите за обдухване STIHL BGA 45 с помощта на кабела за зареждане STIHL LK 45.
- При използване на апарата за обдухване или на кабела за зареждане не по предназначение, те могат да предизвикат тежки наранявания или смърт на хора и повреждане на предмети.
  - ▶ Апаратът за обдухване и кабелът за зареждане да се използват така, както е описано в това ръководство за употреба.

#### 4.4 Изисквания към ползвателя

### ⚠ ПРЕДУПРЕЖДЕНИЕ

- Ползвателите, ако не са инструктирани предварително, не са в състояние да разпознаят или оценят опасностите, свързани с работата на апарата за обдухване и кабела за зареждане. Ползвателят или други хора могат да бъдат тежко или дори смъртно ранени.



- ▶ Да се прочете, разбере и съхранява настоящото Ръководство за употреба.

- ▶ Ако апаратът за обдухване или кабелът за зареждане се дават на друг ползвател: да му се предаде също и ръководството за употреба.
- ▶ Убедете се, че ползвателят удовлетворява следните изисквания:
  - Ползвателят трябва да бъде физически, емоционално и умствено способен да използва апарата за обдухване и кабела за зареждане и да работи с тях. В случай, че ползвателят физически,

емоционално и умствено само ограничено е способен за това, той се допуска към работа с апаратите само под надзор или ръководство на отговорно лице.

- Ползвателят трябва да бъде пълнолетно лице.
- Ползвателят трябва да е получил инструкции от сътрудник в специализиран търговски обект на фирмата STIHL или от друго компетентно лице, преди да пристъпи към работа с апарата за обдухване и преди да използва кабела за зареждане за първи път.
- Ползвателят не бива да работи с апарата, когато се намира под въздействие на алкохол, медикаменти или наркотици.

- ▶ При съмнения и въпроси обърнете се към сътрудник в специализиран търговски обект на фирма STIHL.

#### 4.5 Облекло и екипировка

### ⚠ ПРЕДУПРЕЖДЕНИЕ

- По време на работа дългите коси могат да се втеглят в апарата за обдухване. Ползвателят може да получи тежки травми.



- ▶ Дългите коси трябва да се вържат на опашка и да се приберат така, че да не се втеглят в апарата за обдухване.
- По време на работа могат да се изхвърчават нагоре предмети с висока скорост. Ползвателят може да получи нараняване.



- ▶ Необходимо е да се слагат защитни очила. Подходящи защитни очила са тези, които са минали проверка по стандарт EN 166 или по националните нормативи и със съответна маркировка се предлагат в търговската мрежа.

- ▶ Да се носят дълги панталони.
- По време на работа може да се вдига прах. Вдишаният прах може да увреди здравето и да предизвика алергични реакции.
  - ▶ Да се носи противопрашна маска.
- Неподходящо облекло може да се оплете в дървения материал, храсти и в апарата за издухване. Ползватели, които нямат подходящо облекло, могат да получат тежки травми при работа.
  - ▶ Да се носи плътно прилягащо към тялото облекло.
  - ▶ Да не се носят шалове и бижута по време на работа.
- По време на работа може да се вдига прах. Повдигнатият прах може електростатично да зареди апарата за издухване. При докосване на апарата за издухване може да настъпи електрическото му разреждане и да предизвика лек електрически удар. Ползвателят може да получи нараняване.
  - ▶ Да се носят работни ръкавици от устойчив материал.
- Ако ползвателят носи неподходящи обувки, той може да се подхлъзне. Ползвателят може да получи нараняване.
  - ▶ Да се носят здрави затворени обувки с предпазващи от хлъзгане подметки с грайфери.

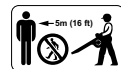
## 4.6 Работен участък и неговата околност

### 4.6.1 Апарат за обдухване

#### ▲ ПРЕДУПРЕЖДЕНИЕ

- Външни хора, деца и животни не могат да разпознават и оценяват опасности, свързани с работа на апарата за обдухване и опасностите от евентуално

изхвърчащи предмети. Външни хора, деца и животни могат да бъдат наранени и да бъдат причинени материални щети.



- ▶ Външни хора, деца и животни да се държат на разстояние 5 m по периметъра на работния участък.

- ▶ Да се спазва разстояние от 5 m спрямо всякакви предмети.

- Апаратът за обдухване не е защитен от вода. Ако се работи по време на дъжд или във влажна среда, може да се получи електрически удар. Може да се стигне до сериозни наранявания на ползвателя и повреда на апарата за обдухване.



- ▶ Да не се работи по време на дъжд или във влажна среда.

- Електромоторът на апарата за обдухване може да изпусне искри. В лесно възпламенима или експлозивна среда искрите са способни да предизвикат пожар или експлозия. Може да се стигне до тежки наранявания и смърт на хора и до материални щети на предмети.
  - ▶ Да не се работи в лесно възпламенима или експлозивна среда.

### 4.6.2 Кабел за зареждане

#### ▲ ПРЕДУПРЕЖДЕНИЕ

- Децата не могат да разпознаят и оценят опасностите, свързани с кабела за зареждане и електрическия ток. Може да се стигне до сериозни наранявания на деца или дори до смърт.
  - ▶ Децата да се държат далече от включения апарат.
- Кабелът за зареждане не е защитен срещу всички въздействия на околната среда. Ако кабелът за зареждане бъде подложен на неподходящи



въздействия от околната среда, той може да се запали или да експлодира. Това може да доведе до тежко нараняване на хора и до повреждане на предмети.

- ▶ Кабелът за зареждане да се предпазва от дъжд и влага.
- ▶ С кабела за зареждане да се работи в затворено и сухо помещение.
- ▶ С кабела за зареждане да не се работи в лесно възпламенима или експлозивна среда.
- ▶ Поставете и съхранявайте кабела за зареждане в температурен диапазон между 0°C и + 40°C.

## 4.7 Състояние, съответстващо на изискванията за безопасност

### 4.7.1 Апарат за обдухване

Апаратът за обдухване се намира в състояние, съответстващо на изискванията за безопасност, когато са изпълнени следните условия:

- Апаратът за обдухване не е повреден.
- Апаратът за обдухване е чист и сух.
- Елементите за управление функционират нормално и не са променени.
- Към апарата за обдухване са присъединени само оригинални принадлежности на STIHL.
- Принадлежностите са правилно свързани към апарата.

## ▲ ПРЕДУПРЕЖДЕНИЕ

- При състояние на апарата, не отговарящо на изискванията за техническа безопасност, частите му не могат да функционират нормално и предпазните устройства престават да действат. Може да се стигне до сериозни наранявания на хора или смърт.
  - ▶ Да се работи само с неповреден/изправен апарат за обдухване.
  - ▶ Не зареждайте апарата за обдухване, ако е повреден.

- ▶ Ако апаратът за обдухване е замърсен или мокър: почистете и изсушете апарата.
- ▶ Да не се правят промени по апарата за обдухване. Изключение: Монтиране на подходяща за този апарат духателна тръба и подходяща дюза.
- ▶ Ако елементите за управление не функционират: да не се ползва апаратът за обдухване.
- ▶ Към апарата за обдухване да се монтират само оригинални принадлежности на STIHL.
- ▶ Принадлежностите да се монтират така, както е описано в това ръководство за употреба или както е описано в ръководството за употреба на принадлежностите.
- ▶ Да не се вкарват никакви предмети в отворите на апарата за обдухване.
- ▶ Да не присъединяват или свързват накъсо електрическите контакти на приемното гнездо за ключа с метални предмети.
- ▶ Не отваряйте апарата за обдухване.

### 4.7.2 Кабел за зареждане

Апаратът за диагностициране се намира в състояние, съответстващо на изискванията за безопасност, когато са изпълнени следните условия:

- Кабела за зареждане не е повреден.
- Кабелът за зареждане е чист и сух.

## ▲ ПРЕДУПРЕЖДЕНИЕ

- При състояние на апарата, не отговарящо на изискванията за техническа безопасност, частите му не могат да функционират нормално и предпазните устройства престават да действат. Може да се стигне до сериозни наранявания на хора или смърт.
  - ▶ Да се работи само с неповреден/изправен кабел за зареждане.
  - ▶ Ако кабелът за зареждане е замърсен или мокър: почистете и изсушете кабела за зареждане.

- ▶ Не правете никакви промени по кабела за зареждане.
- ▶ Да не се присъединяват или свързват накъсо електрическите контакти на кабела за зареждане с метални предмети.
- ▶ Не отваряйте кабела за зареждане.

#### 4.8 Вградена акумулаторна батерия

### ▲ ПРЕДУПРЕЖДЕНИЕ

- Монтираната акумулаторна батерия не е защитена срещу всички въздействия на околната среда. Ако монтираната акумулаторна батерия бъде подложена на неподходящи въздействия от околната среда, апаратът за обдухване може да се запали или да се експлодира. Може да се стигне до тежки наранявания и смърт на хора и до материални щети на предмети.



- ▶ Пазете апарата за обдухване от горещина и отворен огън.
- ▶ Не го хвърляйте в огън.



- ▶ Използвайте и съхранявайте апарата за обдухване в температурен диапазон от 0°C до + 50°C.

- ▶ Апаратът за обдухване да се държи далеч от метални предмети.
- ▶ Апаратът за обдухване да се пази от дъжд и влага и да не се потапя в течности.
- ▶ Апаратът за обдухване да не се поставя под високо налягане.
- ▶ Апаратът за обдухване да не се подлага на въздействието на микровълни.
- ▶ Апаратът за обдухване да се пази от химикали и соли.

- ▶ Не транспортирайте апарата за обдухване, ако е повреден.
- От повредената акумулаторна батерия може да излиза течност. Ако течността влезе в допир кожата или очите, тя може да предизвика дразнене на кожата и очите.
  - ▶ Да се избягва контакт с течността.
  - ▶ При контакт с кожата: засегнатите участъци на кожата да се измият с много вода и сапун.
  - ▶ При контакт с очите: очите да се изплакнат с много вода в продължение на най-малко 15 минути и да се потърси лекар.
- Повредена или дефектна акумулаторна батерия може странно да мирише, да пуши или да гори. Може да се стигне до тежки наранявания и смърт на хора и до материални щети на предмети.
  - ▶ В случай, че апарата за обдухване необичайно мирише или пуши: той не бива да се използва и трябва да се държи далеч от горивни материали.
  - ▶ Ако апаратът за обдухване се запали: гасете го с помощта на пожарогасител или вода.

#### 4.9 Процес на работа

### ▲ ПРЕДУПРЕЖДЕНИЕ

- В някои ситуации ползвателят не може да работи концентрирано. Тогава ползвателят може да се спъне, падне и тежко да се нарани.
  - ▶ Необходимо е да се работи спокойно и съсредоточено.
  - ▶ Ако условията на видимост или осветление са лоши: да не се работи с апарата за обдухване.
  - ▶ С апарата за обдухване да се работи самостоятелно.
  - ▶ Не работете над нивото на раменете си.
  - ▶ Да се внимава за срещани препятствия.

- ▶ При работа ползвателят трябва да застане твърдо върху земята и да пази равновесие. Ако се налага да се работи на високо: използвайте повдигателна работна платформа или устойчиви скелета.
- ▶ Да се издухва по посока на вятъра.
- По време на работа могат да се изхвърчат нагоре предмети с висока скорост. Хората и животни могат да бъдат наранени и да се причинят материални щети.
  - ▶ Да не се насочва апарата към хора, животни и предмети.
- В случай, че забележите промени или нещо необичайно в поведението на апарата за обдухване по време на работа, това може да означава, че състоянието му не съответства на изискванията за техническа безопасност. В резултат на това може да се стигне до тежки наранявания на хора и да възникнат материални щети.
  - ▶ Трябва да прекъснете работата и да се обърнете към сътрудник в специализиран търговски обект на фирма STIHL.
- По време на работа апаратът за обдухване може да предизвика вибрации.
  - ▶ Слагайте ръкавици.
  - ▶ Правете почивки в процеса на работа.
  - ▶ При поява на признаци за нарушено кръвооросяване: посетете лекар.
- Докосването на токопроводящите части може да доведе до електрически удар. Ползвателят може да получи тежки, дори смъртоносни наранявания.
  - ▶ Убедете се, че захранващият проводник и щепселът не са повредени.
  - ▶ Вкарайте щепсела в правилно монтиран контакт.
- Неподходящо напрежение или неправилна честота на електрическата мрежа може да доведе по време на зареждане до свръхнапрежение в кабела за зареждане. Кабелът за зареждане може да се повреди.
  - ▶ Убедете се, че напрежението и честотата в електрическата мрежа съвпадат с данните, посочени на табелката на кабела за зареждане.
- По време на зареждането повреденият или дефектен кабел за зареждане може необичайно да мирише или да пуши. Това може да причини тежки наранявания на хора и материални щети.
  - ▶ Извадете щепсела за свързване с електрическата мрежа от контакта.
- При недостатъчно отвеждане на топлина кабелът за зареждане може да прегрее и да предизвика пожар. Може да се стигне до тежки наранявания и смърт на хора и до материални щети на предмети.
  - ▶ Не покривайте с нищо кабела за зареждане.
- Ако няколко кабела за зареждане са свързани към един контакт, електрическите кабели при зареждане могат да се загреят и да предизвикат пожар. Може да се стигне до тежки наранявания и смърт на хора и до материални щети на предмети.
  - ▶ Към един контакт следва да се свързва само един кабел за зареждане.
  - ▶ Кабелът за зареждане не бива да се свързва към контакт с няколко гнезда.

## 4.10 Зареждане

### **▲ ПРЕДУПРЕЖДЕНИЕ**

Докосване до токопроводящите части може да настъпи по следните причини:

- Съединителният проводник е повреден.
- Щепселът е повреден.
- Контактът не е монтиран правилно.

## 4.11 Транспортиране

### **▲ ПРЕДУПРЕЖДЕНИЕ**

- При транспортирането апаратът за обдухване може да се преобърне или да се измести. Това може да причини тежки наранявания на хора и материални щети.



- ▶ Извадете ключа за активиране.

- ▶ Апаратът за обдухване трябва да се опакова или да се постави в транспортния контейнер по такъв начин, че да не може да се движи.
- ▶ Да се закрепят опаковката или транспортния контейнер така, че да не се местят при транспортирането на апарата.

## 4.12 Съхранение

### 4.12.1 Апарат за обдухване

### **▲ ПРЕДУПРЕЖДЕНИЕ**

- Децата не могат да разпознаят и оценят опасностите, свързани с апарата за обдухване. Децата могат да бъдат сериозно наранени.



- ▶ Извадете ключа за активиране.

- ▶ Апаратът за обдухване да се държи извън обсега на деца.
- Електрическите контакти на приемното гнездо на ключа за активиране и металните конструктивни части могат да кородират от влагата. Апаратът за обдухване може да се повреди.



- ▶ Извадете ключа за активиране.

- ▶ Апаратът за обдухване да се съхранява в чисто и сухо състояние.
- Апаратът за обдухване не е защитен срещу всички въздействия на околната среда. Ако апаратът за обдухване бъде подложен на определени въздействия от околната среда, той може да се повреди.
- ▶ Апаратът за обдухване да се съхранява в чисто и сухо състояние.
- ▶ Апаратът за обдухване да се съхранява в затворено помещение.
- ▶ Ключът за активиране да се съхранява отделно от апарата за обдухване.

### 4.12.2 Кабел за зареждане

### **▲ ПРЕДУПРЕЖДЕНИЕ**

- Децата не могат да разпознаят и оценят опасностите, свързани с кабела за зареждане. Може да се стигне до сериозни наранявания на деца или дори до смърт.
- ▶ Кабелът за зареждане да се съхранява извън обсега на деца.
- Кабелът за зареждане не е защитен срещу всички въздействия на околната среда. Ако кабелът за зареждане бъде подложен на определени въздействия от околната среда, той може да се повреди.
- ▶ Ако кабелът за зареждане е загрял: оставете кабела за зареждане да се охлади.
- ▶ Кабелът за зареждане да се съхранява в чисто и сухо състояние.
- ▶ Кабелът за зареждане да се съхранява в затворено помещение.
- ▶ Използвайте и съхранявайте кабела за зареждане в температурен диапазон между 0 °C и + 40 °C.

### 4.13 Почистване, техническо обслужване и ремонт

## ⚠ ПРЕДУПРЕЖДЕНИЕ

- Ако по време на почистване, поддръжка и ремонт на апарата за обдухване се използва ключът за активиране, апаратът може произволно да се включи. Това може да доведе до тежко нараняване на хора и до повреждане на предмети.



- ▶ Извадете ключа за активиране.

- Силните почистващи препарати, апаратите за почистване при високо налягане или остри предмети могат да повредят апарата за обдухване и кабела за зареждане. Ако апаратът за обдухване или кабелът за зареждане не са почистени правилно, частите им няма да функционират нормално, а предпазните им устройства ще престанат да действат. Може да се стигне до сериозни наранявания на лица.
  - ▶ Апаратът за обдухване и кабелът за зареждане да се почистват така, както е описано в това ръководство за употреба.
- Ако поддръжката или ремонтът на апарата за обдухване или кабела за зареждане не се извършват правилно, частите им няма могат да функционират правилно, а предпазните им устройства ще престанат да действат. Може да се стигне до сериозни наранявания на хора или смърт.
  - ▶ Не бива самостоятелно да извършвате поддръжка или ремонт на апарата за обдухване и кабела за зареждане.
  - ▶ При необходимост от поддръжка и ремонт на апарата за обдухване или кабела за зареждане: обърнете се към сътрудник в специализиран търговски обект на STIHL.

## 5 Подготовка на апарата за обдухване за работа

### 5.1 Подготовка на апарата за обдухване за работа

Преди започване на работа с апарата е необходимо да се извършат следните стъпки:

- ▶ Убедете се, че следните части се намират в състояние, отговарящо на изискванията за техническата безопасност:
  - Апарат за обдухване, 4.7.1.
  - Кабел за зареждане, 4.7.2.
- ▶ Да се провери монтираната акумулаторна батерия, 10.2.
- ▶ Заредете апарата за обдухване до край, 6.
- ▶ Почистете апарата за обдухване, 15.1.
- ▶ Монтирайте духателната тръба и дюзата, 7.
- ▶ Проверете елементите за управление, 10.
  - ▶ Ако по време на проверката на елементите за управление 3 светодиода мигат в червено: да се извади ключът за активиране и да се потърси помощта на сътрудник в специализиран търговски обект на фирма STIHL. В апарата за обдухване има неизправност.
- ▶ Ако тези стъпки не могат да се извършат: не използвайте повече апарата за обдухване и се обърнете за консултация към сътрудник в специализиран търговски обект на STIHL.

## 6 Зареждане на апарата за обдухване и светодиоди

### 6.1 Зареждане на апарата за обдухване

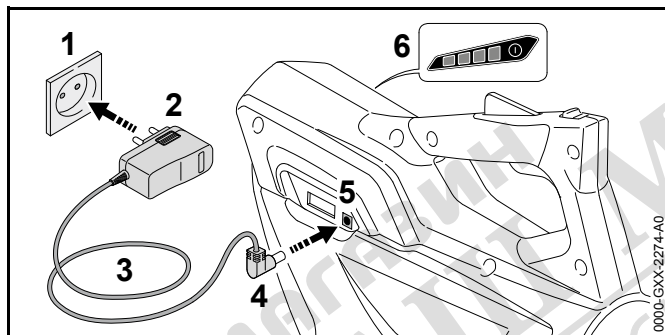
Времето на зареждане зависи от различни външни фактори, като например от температурата на апарата за обдухване или от температурата на околната среда.

Фактическото време на зареждане може да се различава от посоченото време. Времето на зареждане е посочено на адрес [www.stihl.com/charging-times](http://www.stihl.com/charging-times).

Когато щепселът за свързване с електрическата мрежа е вкаран в контакта и кабелът за зареждане е включен към апарата за обдухване, процесът на зареждане започва автоматично. Щом апаратът за обдухване се зареди напълно, процесът на зареждането спира.

По време на зареждането апаратът за обдухване и кабелът за зареждане се загряват.

- ▶ Извадете ключа за активиране.



- ▶ Вкарайте щепсела за свързване с електрическата мрежа (2) в лесно достъпен контакт за електрически ток (1).

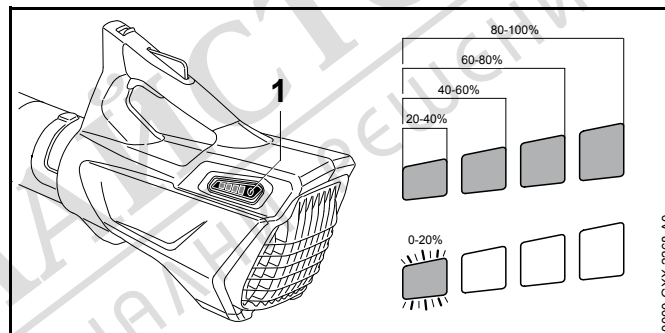
### ⚠ ПРЕДУПРЕЖДЕНИЕ

Хората могат да се спънат в захранващия кабел. Могат да бъдат наранени хора и кабелът за зареждане може да се повреди.

- ▶ Захранващият кабел трябва да се прекара плоско по земята.
- ▶ Прокарване на захранващия проводник (3).

- ▶ Вкарайте щепсела за зареждане (4) буксата за зареждане (5).  
Светодиодите (6) светят в зелено и показват състоянието на зареждане.
- ▶ Ако светодиодите (6) престанат да светят: извадете щепсела за зареждане (4) от буксата за зареждане (5). Апаратът за обдухване е напълно зареден.
- ▶ Извадете щепсела за свързване с ел. мрежа (2) от контакта (1).

## 6.2 Показване на състоянието на зареждане



- ▶ Натиснете бутона (1).  
Светодиодите светят в продължение на около 5 секунди в зелено и показват състоянието на зареждане.
- ▶ Ако десният светодиод мига в зелено: заредете апарата за обдухване.

## 6.3 Светодиоди

Светодиодите могат да показват състоянието на зареждане или наличието на неизправности в апарата за обдухване. Светодиодите могат да светят или да мигат в зелено или в червено.

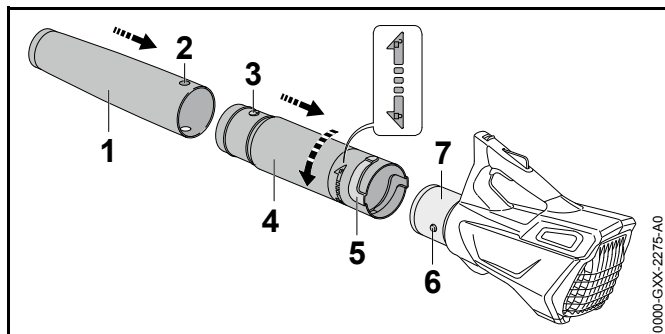
Когато светодиодите светят или мигат в зелено, те показват състоянието на зареждане.

- ▶ Когато светодиодите светят или мигат в червено: отстранете неизправностите, 17.  
В апарата за обдухване има неизправност.

## 7 Сглобяване на апарата за обдухване

### 7.1 Монтиране на духателната тръба и дюзата

- ▶ Изключете апарата за обдухване и извадете ключа за активиране.

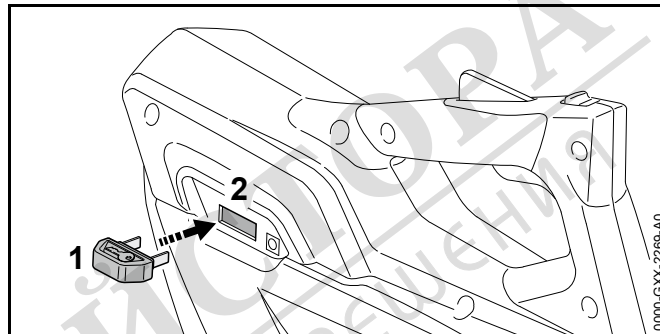


- ▶ Наместете отвора (2) и шийката /цапфата (3) на еднаква височина.
- ▶ Наденете дюзата (1) върху духателната тръба (4). Дюзата (1) се намества с прищракване и вече не може да се демонтира.
- ▶ Наместете шийката /цапфата (6) и жлеба (5) на еднаква височина.
- ▶ Наденете духателната тръба (4) върху кожуха (7).
- ▶ Завъртайте духателната тръба (4) по ⚙️ посоката, докато се фиксира.

Духателната тръба не трябва повече да се демонтира.

## 8 Вкарване и изваждане на ключа за активиране

### 8.1 Вкарайте ключа за активиране



- ▶ Вкарайте ключа за активиране (1) в приемния отвор (2).

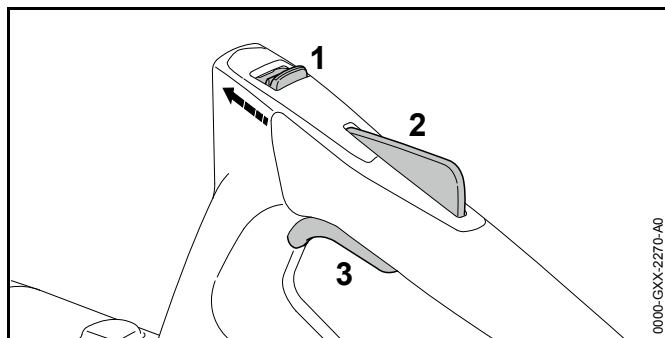
### 8.2 Изваждане на ключа за активиране

- ▶ Поставете апарата за обдухване на равна повърхност.
- ▶ Извадете ключа за активиране.
- ▶ Ключът за активиране да се съхранява извън обсега на деца.

## 9 Включване и изключване на апарата за обдухване

### 9.1 Включване на апарата за обдухване

- ▶ Дръжте апарата за обдухване с едната си ръка за дръжката за управление така, че големият пръст да обхваща дръжката.



- ▶ Избутайте напред с палеца освобождаващия шибър / плъзгач (1) в посока на духателната тръба и го задръжте.
- ▶ Натиснете с ръка блокировката на превключвателния лост (2) и я задръжте натисната. Освобождаващият шибър /плъзгач (1) може да се отпусне.
- ▶ Натиснете превключвателния лост (3) с показалеца си и го задръжте натиснат. Апаратът за обдухване започва да ускорява и от дюзата изтича въздух.

## 9.2 Изключване на апарата за обдухване

- ▶ Отпуснете превключвателния лост и блокировката за превключвателния лост. Сега въздухът престава да излиза от дюзата.
- ▶ Ако въздухът продължава да изтича от дюзата: извадете ключа за активиране и се обърнете за помощ към сътрудник в специализиран търговски обект на STIHL. Апаратът за обдухване е дефектен.

## 10 Проверка на апарата за обдухване и акумулаторната батерия

### 10.1 Проверка на елементите за управление

#### Освобождаващ шибър /плъзгач, блокировка на превключвателния лост и превключвателен лост

- ▶ Извадете ключа за активиране.
- ▶ Опитайте се да натиснете превключвателния лост без да натискате освобождаващия шибър /плъзгач и блокировката на превключвателния лост.
- ▶ Ако превключвателният лост се поддава на натиск: не използвайте повече апарата за обдухване и се обърнете за консултация към сътрудник в специализиран търговски обект на STIHL. Освобождаващият шибър /плъзгач или блокировката на превключвателния лост са дефектни.
- ▶ Преместете с палеца си освобождаващия шибър / плъзгач в посока към духателната тръба и го задръжте така.
- ▶ Натиснете блокировката на превключвателния лост и я задръжте натисната.
- ▶ Натиснете превключвателния лост.
- ▶ Освободете превключвателния лост, блокировката на превключвателния лост и освобождаващия шибър / плъзгач
- ▶ Ако превключвателният лост, блокировката на превключвателния лост и освобождаващият шибър / плъзгач са трудно подвижни или не се връщат автоматично в изходната им позиция: не използвайте апарата за обдухване и се обърнете към сътрудник в специализиран търговски обект на фирма STIHL. Превключвателният лост, блокировката на превключвателния лост или освобождаващият шибър /плъзгач са дефектни.

#### Включване на апарата за обдухване

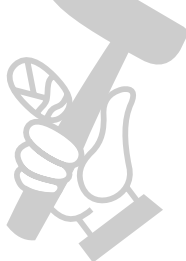
- ▶ Вкарайте ключа за активиране.



- ▶ Преместете с палеца си освобождаващия шибър / плъзгач в посока към духателната тръба и го задръжте така.
- ▶ Натиснете блокировката на превключвателния лост и я задръжте натисната.
- ▶ Натиснете превключвателния лост и го задръжте натиснат  
От дюзата изтича въздух.
- ▶ Ако 3 светодиода премигват в червено: извадете ключа за активиране и се обърнете към сътрудник в специализиран търговски обект на фирма STIHL. В апарата за обдухване има неизправност.
- ▶ Освободете превключвателния лост.  
Сега въздухът престава да излиза от дюзата.
- ▶ Ако въздухът продължава да изтича от дюзата: извадете ключа за активиране и се обърнете за помощ към сътрудник в специализиран търговски обект на STIHL.  
Апаратът за обдухване е дефектен.

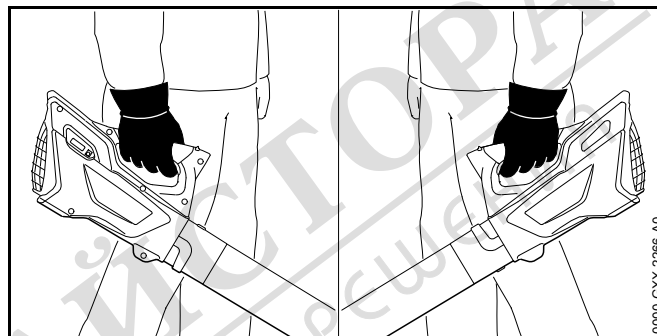
## 10.2 Проверка на вградената акумулаторна батерия

- ▶ Натиснете бутона /копчето.  
Светодиодите светят или мигат.
- ▶ Ако светодиодите не светят или не мигат: апаратът за обдухване да не се използва и да се потърси помощта на сътрудник в специализиран търговски обект на STIHL.  
Във вградената акумулаторна батерия има неизправност.



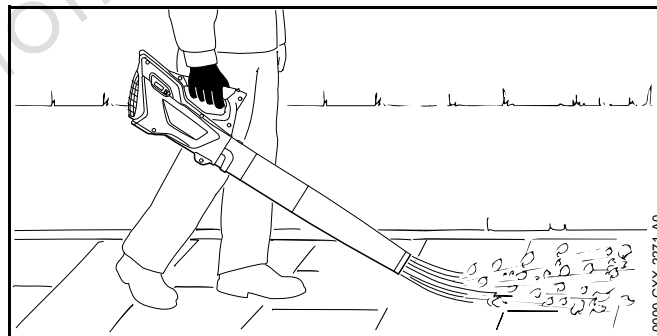
## 11 Работа с апарата за обдухване

### 11.1 Държане и управление на апарата за обдухване



- ▶ Дръжте апарата за обдухване с едната си ръка за дръжката за управление и го насочвайте така, че големият пръст да обхваща дръжката.

### 11.2 Духане



- ▶ Насочете дюзата към земята.
- ▶ Бавно и премерено се придвижвайте напред.

## 12 След работа

### 12.1 След работа

- ▶ Изключете апарата за обдухване и извадете ключа за активиране.
- ▶ Почистете апарата за обдухване.

## 13 Транспортиране

### 13.1 Транспортиране на апарата за обдухване

- ▶ Изключете апарата за обдухване и извадете ключа за активиране.
- ▶ Носете апарата за обдухване с една ръка хваната за дръжката за управление.
- ▶ Ако апаратът за обдухване се транспортира с превозно средство: убедете се, че той няма да се преобърне и да не се движи при транспортирането.
- ▶ Ако е необходимо да се опакова апаратът за обдухване: опакувайте го така, че да са изпълнени следните условия:
  - Опаковката или транспортният контейнер да не са електрически проводими.
  - Апаратът да не може да се движи в опаковката или транспортния контейнер.
  - Да се закрепят опаковката или транспортния контейнер така, че да не се местят при транспортирането на апарата.

Поради вградената акумулаторна батерия апаратът за обдухване подлежи на изискванията за транспортиране на опасни товари. Апаратът за обдухване е класифициран като UN 3481 (литиево-йонни батерии в съоръжения) и е изпитан в съответствие с наръчника с инструкции на ООН и съгласно "Критерии" – част III, подраздел 38.3.

С транспортните инструкции можете да се запознаете на сайтовете [www.stihl.com/safety-data-sheets](http://www.stihl.com/safety-data-sheets).

## 14 Съхранение

### 14.1 Съхраняване на апарата за обдухване

STIHL препоръчва апаратът за обдухване да се съхранява в състояние на зареждане между 40 % и 60 % (2 светещи в зелено светодиода).

- ▶ Изключете апарата за обдухване и извадете ключа за активиране.
- ▶ Апаратът за обдухване да се съхранява така, че да бъдат изпълнени следните условия:
  - Апаратът за обдухване да се намира извън обсега на деца.
  - Апаратът за обдухване е чист и сух.
  - Апаратът за обдухване се намира в затворено помещение.
  - Апаратът за обдухване се съхранява в температурен диапазон между 0°C и + 50°C.

### 14.2 Съхраняване на кабела за зареждане

- ▶ Извадете щепсела за свързване с електрическата мрежа от контакта.
- ▶ Кабелът за зареждане да се съхранява така, че да бъдат изпълнени следните условия:
  - Кабелът за зареждане се намира извън обсега на деца.
  - Кабелът за зареждане е чист и сух.
  - Кабелът за зареждане се намира в затворено помещение.
  - Кабелът за зареждане се съхранява отделно от апарата за обдухване.
  - Кабелът за зареждане да бъде в температурен диапазон между 0°C и + 40°C.

## 15 Почистване

### 15.1 Почистване на апарата за обдухване

- ▶ Изключете апарата за обдухване и извадете ключа за активиране.
- ▶ Почистете апарата за обдухване с влажна кърпа.
- ▶ Почистете защитната решетка с мека четка.

### 15.2 Почистване на кабела за зареждане

- ▶ Извадете щепсела за свързване с електрическата мрежа от контакта.
- ▶ Извадете щепсела за зареждане от буксата за зареждане.
- ▶ Почистете кабела за зареждане с влажна кърпа.

## 16 Техническо обслужване и ремонт

### 16.1 Поддръжка и ремонт на апарата за обдухване

Ползвателят не бива самостоятелно да прави поддръжка и ремонт на апарата за обдухване.

- ▶ При необходимост от поддръжка на апарата за обдухване, или когато той е дефектен или повреден: обърнете се към търговец-специалист на STIHL.

### 16.2 Поддръжка и ремонт на кабела за зареждане


На кабела за зареждане не е необходимо да се извършва поддръжка и той не може да се ремонтира.

- ▶ Ако кабелът за зареждане е дефектен или повреден: сменете кабела за зареждане.

## 17 Отстраняване на неизправности

### 17.1 Отстраняване на неизправности в апарата за обдухване или в кабела за зареждане

Неизправност	Светодиоди на апарата за обдухване	Причина	Начин на отстраняване
Апаратът за обдухване при включване не започва да работи.	1 светодиод свети постоянно в зелено.	Нивото на зареждане на апарата за обдухване е твърде ниско.	▶ Заредете апарата за обдухване.
	3 светлинни диода светят постоянно в червено.	Апаратът за обдухване е прегрял.	▶ Извадете ключа за активиране. ▶ Оставете апарата за обдухване да се охлади.
	3 светлинни диода мигат в червено.	Има електрическа повреда.	▶ Извадете ключа за активиране. ▶ Не използвайте апарата за обдухване и се обърнете за консултация към сътрудник в специализиран търговски обект на STIHL.
		Апаратът за обдухване е влажен.	▶ Оставете апарата за обдухване да изсъхне.
Апаратът за обдухване се изключва по време на работа.	3 светлинни диода светят постоянно в червено.	Апаратът за обдухване е прегрял.	▶ Извадете ключа за активиране. ▶ Оставете апарата за обдухване да се охлади.
		Има електрическа повреда.	▶ Изключете апарата за обдухване и след 5 секунди го включете отново.
Работното време на апарата за обдухване е твърде кратко.		Апаратът за обдухване не е напълно зареден.	▶ Заредете апарата за обдухване до край.

Неизправност	Светодиоди на апарата за обдухване	Причина	Начин на отстраняване
		Надхвърлен е срокът на експлоатация на апарата за обдухване.	► Сменете апарата за обдухване. 
Апаратът за обдухване не се зарежда.	3 светлинни диода светят постоянно в червено.	Апаратът за обдухване е прегорял.	► Извадете ключа за активиране. ► Оставете апарата за обдухване да се охлади.
		В апарата за обдухване или в кабела за зареждане има неизправност.	► Извадете ключа за активиране. ► Обърнете се за консултация към търговеца-специалист на STIHL.



МАГАЗИН  
БАШ МАЙС  
ПРОФЕСИОНАЛНИ РЕШЕНИЯ

## 18 Технически данни

### 18.1 Апарат за обдухване STIHL BGA 45

- Тегло: 2,1 кг
- Скорост на въздушния поток с монтирана дюза: 38 м/сек
- Технология на акумулаторната батерия: литиево-йонна
- Напрежение: 18 V
- Капацитет в амперчаса Ah: виж заводска табелка
- Енергийно съдържание в Wh: виж заводска табелка
- Допустим температурен диапазон за използване и съхраняване: от 0°C до + 50°C

Употребата на апарата за обдухване при температура по-висока от + 30°C може да съкрати срока на живот на акумулаторната батерия и да намали производителността на самия апарат.

### 18.2 Кабел за зареждане STIHL LK 45

- Номинално напрежение: 220-240 V, 50-60 Hz
- Номинална мощност: 14,6 W
- Ток на зареждане: 0,65 A
- Допустим температурен диапазон за използване и съхраняване: от 0 °C до + 40 °C

Продължителността на зареждането е посочена на сайтове: [www.stihl.com/charging-times](http://www.stihl.com/charging-times).

### 18.3 Акустични и вибрационни стойности

STIHL препоръчва да се носят антифони за защита на слуха.

- Ниво на акустичното налягане  $L_{pA}$ , измерено съгласно норматива EN 50636 2 100: 76 децибела/dB(A). Коефициентът K за нивото на акустичното налягане възлиза на 2,5 dB(A).
- Максимално ниво на акустичното налягане (ниво на звуковата мощност)  $L_{WA}$ , измерено съгласно норматива EN 50636 2 100: 87 dB(A). Коефициентът K за максималното ниво на акустичното налягане (ниво на звуковата мощност) възлиза на 2,5 dB(A).
- Вибрационната стойност  $a_{HV}$  измерена съгласно норматива EN 50636-2-100, дръжка за управление: 3,2 m/s<sup>2</sup>. Коефициентът K за вибрационната стойност е равен 2,0 m/сек<sup>2</sup> (m/s<sup>2</sup>).

Посочените вибрационни стойности са измерени съгласно нормативен изпитателен метод и могат да се използват за сравнение на различни електроуреди. Действителните вибрационни стойности могат да се отклоняват /различават от зададените стойности, в зависимост от начина на използване. Зададените вибрационни стойности могат да се използват за първоначална оценка на вибрационното натоварване. Действителното вибрационно натоварване трябва да се прецени. При това могат да се вземат под внимание също и периодите от време, през които електроуредът е изключен, както и тези, през които той е включен, но работи без натоварване.

### 18.4 REACH

Съкращението "REACH" обозначава регламента на EG (Европ. общност) за регистриране, анализ и допустимост на химическите препарати.

Информацията за изпълнение на регламента REACH е посочена по-долу [www.stihl.com/reach](http://www.stihl.com/reach).

## 19 Резервни части и принадлежности

### 19.1 Резервни части и принадлежности

**STIHL**® С тези символи се обозначават оригинални резервни части на STIHL и оригинални принадлежности на STIHL.

Фирма STIHL препоръчва да се използват оригинални резервни части на STIHL и оригинални принадлежности на STIHL.

Оригинални резервни части на STIHL и оригинални принадлежности се предлагат при търговеца-специалист на STIHL.

## 20 Отстраняване /изхвърляне

### 20.1 Отстраняване /изхвърляне на използвани апарати за обдухване и кабели за зареждане

Апаратът за обдухване съдържа вградена акумулаторна батерия, която трябва да се отстранява /изхвърля отделно.

- ▶ Старите използвани апарати за обдухване трябва да се предават за обезвреждане /изхвърляне на сътрудник в специализиран търговски обект на фирма STIHL.  
Сътрудникът в специализирания търговски обект на STIHL ще отстрани /изхвърли вградената акумулаторна батерия отделно от апарата за обдухване.
- ▶ Кабелът за зареждане, принадлежностите и опаковката да се отстраняват /изхвърлят в съответствие със съществуващите изисквания и по начин, незамърсяващ околната среда.

## 21 Декларация на ЕС (EU) за съответствие

### 21.1 Апарат за обдухване STIHL BGA 45

ANDREAS STIHL AG & Co. KG

Badstraße 115

D-71336 Waiblingen

Германия

заявява на лична самостоятелна отговорност, че

- вид: задвижван с акумулаторна батерия апарат за обдухване
- заводска марка: STIHL
- тип: BGA 45
- серийна идентификация: 4513

отговаря на съответните разпоредби на директивите 2011/65/EU, 2006/42/EG, 2014/30/EU и 2000/14/EG и е разработен и произведен съгласно валидните към датата на производство версии на следните нормативи: EN 55014-1, EN 55014-2, EN 60335-1 и EN 50636-2-100.

За определяне на измереното и на гарантираното максимално ниво на акустичното налягане (ниво на звуковата мощност) се процедира съгласно директивата 2000/14/EG, приложение V.

- Измерено ниво на звуковата мощност: 86 dB(A)
- Гарантирано максимално ниво на звука (ниво на звуковата мощност): 89 децибела /dB(A)

Техническата документация се съхранява в отдел "Produktzulassung" на фирма ANDREAS STIHL AG & Co. KG

Годината на производство и машинният номер са посочени върху апарата за обдухване.

Waiblingen, 01.10.2016

ANDREAS STIHL AG & Co. KG

в качеството на заместник



Thomas Elsner, ръководител управление на продукти и услуги

## 21.2 Кабел за зареждане STIHL LK 45

Този кабел за зареждане е произведен и внесен на пазара съгласно следните директиви: 2014/35/EU, 2014/30/EU и 2011/65/EU.

Пълната EG-декларация за конформитет може да се получи от фирмата ANDREAS STIHL AG & Co. KG, Badstraße 115, 71336 Waiblingen, .



МАГАЗИН  
БАШ МАЙСТОРА®  
ПРОФЕСИОНАЛНИ РЕШЕНИЯ



МАГАЗИН  
**БАШ МАЙСТОРА**<sup>®</sup>  
ПРОФЕСИОНАЛНИ РЕШЕНИЯ



0458-719-9721-A

INT3

HR SK RUS LV UA ROK GR TR PRC KZ EST LT BG RO SRB SLO

[www.stihl.com](http://www.stihl.com)



0458-719-9721-A