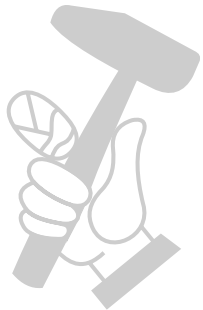


# STIHL®

## STIHL FSA 45

Uputa za uporabu  
Návod na obsluhu  
Инструкция по эксплуатации  
Lietošanas instrukcija

Інструкція з експлуатації  
사용 설명서  
οδηγίες χρήσης  
Kullanma talimatı  
Қолдану нұсқаулығы  
Kasutusjuhend  
Eksploataavimo instrukcija  
Ръководство за употреба  
Instrucțiuni de utilizare  
Uputstvo za upotrebu  
Navodilo za uporabo



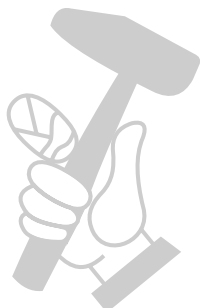
## Съдържание

<b>1</b>	<b>Предговор</b>	<b>283</b>	7.1	Монтаж на предпазителя за глави за косене	297
<b>2</b>	<b>Информация относно настоящото Ръководството за употреба</b>	<b>283</b>	7.2	Глава за косене PolyCut 2-2	297
2.1	Действащи документи	283	7.3	Монтаж на кръговата обхващаща С-образна ръкохватка	298
2.2	Обозначение на предупредителни указания, които се срещат в текста	284	<b>8</b>	<b>Настройване на моторната косачка за ползвателя</b>	<b>299</b>
2.3	Символи в текста	284	8.1	Регулиране на ъгъла на стебловидното тяло	299
<b>3</b>	<b>Преглед на съдържанието</b>	<b>284</b>	8.2	Регулиране дължината на стебловидното тяло	299
3.1	Моторна косачка и кабел за зареждане	284	8.3	Регулиране на кръговата обхващаща С-образна ръкохватка	299
3.2	Режещи инструменти	285	8.4	Преоборудване на моторната косачка в уред за подрязване на тревни бордюри	300
3.3	Символи	286	<b>9</b>	<b>Вкарване и изваждане на ключа за активиране</b>	<b>300</b>
<b>4</b>	<b>Указания за безопасност</b>	<b>286</b>	9.1	Вкарайте ключа за активиране	300
4.1	Въведение	286	9.2	Изваждане на ключа за активиране	300
4.2	Предупредителни символи	286	<b>10</b>	<b>Включване и изключване на моторната косачка</b>	<b>301</b>
4.3	Употреба по предназначение	287	10.1	Включване на моторната косачка	301
4.4	Изисквания към ползвателя	287	10.2	Изключване на моторната косачка	301
4.5	Облекло и екипировка	288	<b>11</b>	<b>Проверка на моторната косачка</b>	<b>301</b>
4.6	Работен участък и неговата околност	289	11.1	Проверка на елементите за управление	301
4.7	Състояние, съответстващо на изискванията за безопасност	289	11.2	Проверка на режещия инструмент	302
4.8	Вградена акумулаторна батерия	291	11.3	Проверка на вградената акумулаторна батерия	302
4.9	Процес на работа	292	<b>12</b>	<b>Работа с моторната косачка</b>	<b>303</b>
4.10	Зареждане	293	12.1	Държане и управление на моторната косачка	303
4.11	Транспортиране	293	12.2	Подрязване на тревни бордюри	303
4.12	Съхранение	294	12.3	Косене	303
4.13	Почистване, техническо обслужване и ремонт	295	<b>13</b>	<b>След работа</b>	<b>303</b>
<b>5</b>	<b>Подготовка на моторната косачка за работа</b>	<b>295</b>	13.1	След работа	303
5.1	Подготовка на моторната косачка за работа	295	<b>14</b>	<b>Транспортиране</b>	<b>304</b>
<b>6</b>	<b>Зареждане на моторната косачка и светодиодите</b>	<b>296</b>	14.1	Пренасяне на моторната косачка	304
6.1	Зареждане на моторната косачка	296	<b>15</b>	<b>Съхранение</b>	<b>304</b>
6.2	Показване на състоянието на зареждане	296	15.1	Съхраняване на моторната косачка	304
6.3	Светодиоди	296			
<b>7</b>	<b>Сглобяване на моторната косачка</b>	<b>297</b>			



Това ръководство за работа и употреба е със защитени авторски права. Всички права остават запазени, особено правото за правене на копия /размножаване, за превеждане и за преработка посредством електронни системи.

15.2 Съхраняване на режещите ножове .....	304
15.3 Съхраняване на кабела за зареждане .....	305
<b>16 Почистване .....</b>	<b>305</b>
16.1 Почистване на моторната косачка .....	305
16.2 Почистване на предпазителя и на режещия инструмент .....	305
16.3 Почистване на кабела за зареждане .....	305
<b>17 Техническо обслужване и ремонт .....</b>	<b>305</b>
17.1 Поддръжка и ремонт на моторната косачка .....	305
17.2 Поддръжка и ремонт на кабела за зареждане .....	305
<b>18 Отстраняване на неизправности .....</b>	<b>306</b>
18.1 Отстраняване на повреди по моторната косачка или кабела за зареждане .....	306
<b>19 Технически данни .....</b>	<b>308</b>
19.1 Моторна косачка STIHL FSA 45 .....	308
19.2 Кабел за зареждане STIHL LK 45 .....	308
19.3 Акустични и вибрационни стойности .....	308
19.4 REACH .....	309
<b>20 Комбинация от режещи инструменти и предпазители .....</b>	<b>309</b>
20.1 Моторна косачка STIHL FSA 45 .....	309
<b>21 Резервни части и принадлежности .....</b>	<b>309</b>
21.1 Резервни части и принадлежности .....	309
<b>22 Отстраняване /изхвърляне .....</b>	<b>309</b>
22.1 Отстраняване /изхвърляне на моторната косачка и кабела за зареждане .....	309
<b>23 Декларация на ЕС (EU) за съответствие .....</b>	<b>309</b>
23.1 Моторна косачка STIHL FSA 45 .....	309
23.2 Кабел за зареждане STIHL LK 45 .....	310



## 1 Предговор

Скъпи купувачи,

Ние се радваме, че сте избрали изделие на фирмата STIHL. Ние разработваме и произвеждаме продукти с най-високо качество в съответствие с изискванията на нашите клиенти. По този начин продуктите ни се отличават с висока надеждност дори при приложението им в най-тежки условия на експлоатация.

STIHL също така държи на най-високото качество в обслужването. Сътрудниците в специализираните ни търговски обекти са готови да Ви дадат компетентна консултация и съвети, както и да поемат комплексното техническо обслужване на закупените от Вас апарати.

Благодарим Ви за доверието и Ви пожелаваме удоволствие при ползването на изделието от фирмата STIHL.

Д-р Nikolas Stihl

**ВАЖНО! ПРОЧЕТЕТЕ ПРЕДИ УПОТРЕБА – И СЪХРАНЯВАЙТЕ.**

## 2 Информация относно настоящото Ръководството за употреба

### 2.1 Действащи документи

Валидни са местните предписания за безопасност.

- ▶ Допълнително към настоящото ръководство за употреба да се прочетат, разберат и съхраняват следните документи:
  - Информация за безопасност за акумулаторни батерии и изделия с интегрирана акумулаторна батерия на STIHL: [www.stihl.com/safety-data-sheets](http://www.stihl.com/safety-data-sheets)

## 2.2 Обозначение на предупредителни указания, които се срещат в текста

### ПРЕДУПРЕЖДЕНИЕ

Това указание предупреждава за опасностите, които могат да доведат до тежки наранявания или до смърт.


- ▶ Посочените мерки ще помогнат за предотвратяването на тежки наранявания или смърт.

### УКАЗАНИЕ

Това указание предупреждава за опасности, които могат да доведат до материални щети.

- ▶ Посочените мерки ще помогнат за предотвратяването на материални щети.

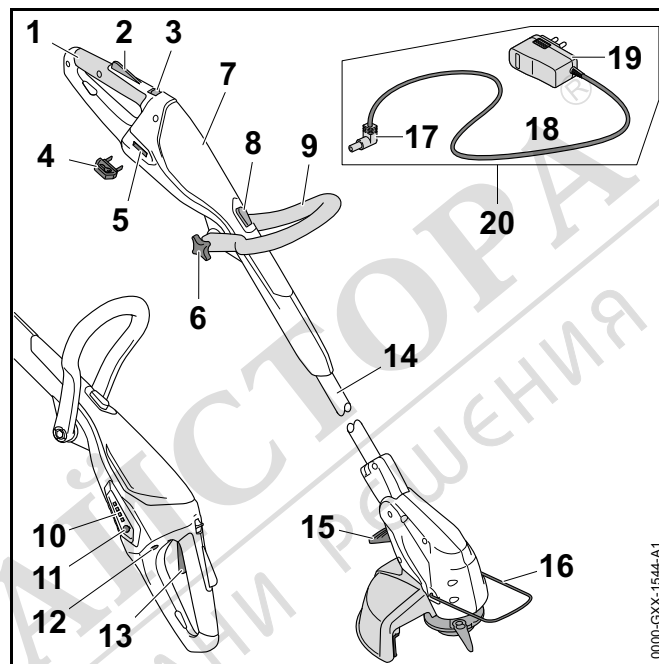
## 2.3 Символи в текста

-  Този символ насочва към глава от настоящото Ръководство за употреба.

## 3 Преглед на съдържанието

### 3.1 Моторна косачка и кабел за зареждане

Акумулаторната батерия е неподвижно вградена в моторната косачка.



#### 1 Дръжка за управление

Тази дръжка служи за управление, носене и водене на моторната косачка.

#### 2 Блокировка на превключвателния лост

С блокировката на превключвателния лост се блокира превключвателният лост.

#### 3 Освобождаващ шибър /плъзгач

Освобождаващият шибър /плъзгач отключва/ деблокира превключвателния лост

#### 4 Ключ за активиране

С ключа за активиране се активира моторната косачка.

#### 5 Приемно гнездо за ключа

В гнездото се вкарва ключа за активиране.

**6 Звездообразна крилчата гайка**

Звездообразната крилчата гайка притиска кръговата ръкохватка към стебловидното тяло.

**7 Корпус**

В корпуса има вградена акумулаторна батерия.

**8 Блокиращо копче**

С помощта на бутона за блокиране се блокира регулирането на стебловидното тяло по дължина.

**9 Кръгова обхващаща ръкохватка**

Кръговата обхващаща С-образна ръкохватка служи за носене и водене на моторната косачка.

**10 Светодиоди**

Светодиодите показват състоянието на зареждане на моторната косачка и евентуални неизправности.

**11 Бутон /копче**

С този бутон се активират светодиодите на моторната косачка.

**12 Букса за зареждане**

Щепселът за зареждане се вкарва в буксата за зареждане.

**13 Лост за ръчно включване/изключване**

С превключвателния лост се включва и изключва моторната косачка.

**14 Стебловидно тяло**

Стебловидното тяло свързва всички конструктивни елементи помежду им.

**15 Лост**

С този лост се блокира ъгловата регулировка между стебловидното тяло и корпуса на двигателя.

**16 Отдалечителен елемент**

Отдалечителният елемент предпазва предмети от контакт с режещия инструмент и при подрязване на тревни бордюри поддържа зададеното разстояние до земята.

**17 Щепсел за зареждане**

Щепселът за зареждане свързва кабела за зареждане с буксата за зареждане.

**18 Захранващ кабел**

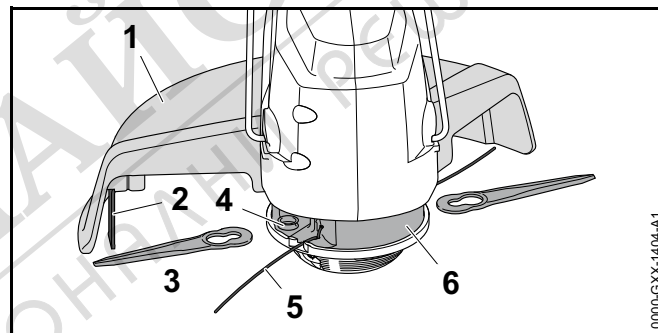
Захранващият кабел свързва щепсела за зареждане с щепсела за свързване с електрическата мрежа.

**19 Щепсел /контакт за свързване с електрическата мрежа**

Мрежовият щепсел свързва кабела за зареждане с контактна кутия.

**20 Кабел за зареждане**

Този кабел служи за зареждане на моторната косачка.

**# Табелка, указваща мощността с машинен номер****3.2 Режещи инструменти****1 Предпазител**

Този предпазител защитава ползвателя от изхвърчащите нагоре предмети и го предпазва от контакт с режещия инструмент.

**2 Нож / резач за отрязване на нишка за косене**

По време на работа резачът скъсява нишката за косене до необходимата дължина.

**3 Режещ нож**

С ножовете се реже тревата.

**4 Приемно гнездо**

Приемното гнездо служи за закрепване на ножовете.

**5 Нишки за косене**


Нишките за косене режат тревата.


**6 Глава за косене**


В главата за косене са закрепени нишките за косене и ножовете.


**3.3 Символи**


Символите могат да се намират върху моторната косачка и означават следното:


 Този символ показва в коя посока трябва да се премести освобождаващият шибър / плъзгач.


 Този символ показва, че дължината на стевовидното тяло може да се регулира.


 Този символ показва, че дръжката за управление може да се завърти на 90°.


 Този символ показва докъде се вкарва нишката за косене.


 Този символ показва в коя посока се вкарва нишката за косене.


 Този символ показва номиналните обороти на режещия инструмент.

 **LWA** Гарантирано максимално ниво на акустичното налягане (ниво на звуковата мощност) в съответствие с директивата 2000/14/EG в децибели /dB(A), за да се направят сравними звуковите емисии на изделията.

 **LK 45** Този символ показва, че за зареждането трябва да се използва кабел LK 45.

 Посоченото в непосредствена близост до символа показва енергийното съдържание на акумулаторната батерия според спецификацията на производителя на клетката. Наличното за приложение енергийно съдържание е по-ниско.

 С електроуреда да се работи в затворено и сухо помещение.


 Изделието да не се отстранява /изхвърля заедно с битовите отпадъци.


**4 Указания за безопасност****4.1 Въведение**


Това изделие е правилно проектирано и и притежава защитни устройства. Въпреки това трябва да се спазват следните указания за безопасност, за да се избегнат евентуални опасности.

**4.2 Предупредителни символи**

Предупредителните символи върху моторната косачка и кабела за зареждане означават следното:

 Да се спазват указанията за безопасност и мерките, свързани с тях.

 Да се прочете, разбере и съхранява настоящото Ръководство за употреба.

 Носете предпазни очила.



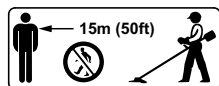
Да се обърне внимание върху указанията за безопасност, отнасящи се до изхвърчащите нагоре предмети и мерките срещу тях.



Изваждайте ключа за активиране при прекъсване на работа, при транспортиране, съхраняване, по време на дейности по поддръжката или при ремонт.



Моторната косачка да се пази от дъжд и влага и да не се потапя в течности.



Да се спазва безопасно разстояние.



Моторната косачка да се предпазва от горещина и от открит огън.



Да се спазват допустимите температурни граници за Моторната косачка.

### 4.3 Употреба по предназначение

Апаратът за кастрене и поддръжка на растителни насаждения /апаратът за подравняване на тревни бордюри (моторната косачка) STIHL FSA 45 служи за косене на суха трева.

Моторната косачка не бива да се използва, когато вали дъжд.

Моторната косачка се захранва с енергия от вградената в нея акумулаторна батерия.

Кабелът за зареждане STIHL LK 45 зарежда моторната косачка STIHL FSA 45.

## ⚠ ПРЕДУПРЕЖДЕНИЕ

- Акумулаторните батерии и зарядните устройства, които не са одобрени от STIHL за употреба с моторната косачка, могат да предизвикат пожар и експлозия. Може да се стигне до тежки наранявания и смърт на хора и до материални щети на предмети.
  - ▶ Зареждайте моторната косачка STIHL FSA 45 с помощта на кабел STIHL LK 45.
- При неизползване на моторната косачка или на кабела за зареждане по предназначението им може да се стигне до тежко нараняване или дори до смърт на хора, както и до възникване на материални щети.
  - ▶ Моторната косачка и кабелът за зареждане да се използват така, както е описано в това ръководство за употреба.

### 4.4 Изисквания към ползвателя

## ⚠ ПРЕДУПРЕЖДЕНИЕ

- Ползвателите, които не са инструктирани предварително, не са в състояние да разпознаят или оценят опасностите, свързани с работата на моторната косачка и с кабела за зареждане. Ползвателят или други хора могат да бъдат тежко или дори смъртно ранени.
  - ▶ Да се прочете, разбере и съхранява настоящото Ръководство за употреба.



- ▶ При даване на моторната косачка или кабела за зареждане на друг човек: да му се предаде също и ръководството за употреба.
- ▶ Убедете се, че ползвателят удовлетворява следните изисквания:

– Ползвателят трябва да бъде физически, емоционално и умствено способен да използва моторната

косачка и кабела за зареждане и да работи с тях. В случай, че ползвателят физически, емоционално и умствено само ограничено е способен за това, той се допуска към работа с апаратите само под надзор или ръководство на отговорно лице.

- Ползвателят трябва да бъде пълнолетно лице.
- Ползвателят трябва да е получил инструкции от сътрудник в специализиран търговски обект на фирма STIHL или от друго компетентно лице, преди да пристъпи към работа с моторната косачка за първи път.
- Ползвателят не бива да работи с апарата, когато се намира под въздействие на алкохол, медикаменти или наркотици.
- ▶ При съмнения и въпроси обърнете се към сътрудник в специализиран търговски обект на фирма STIHL.

#### 4.5 Облекло и екипировка

### ▲ ПРЕДУПРЕЖДЕНИЕ

- По време на работа могат да се изхвърчат нагоре предмети с висока скорост. Ползвателят може да получи нараняване.



- ▶ Необходимо е да се слагат защитни очила. Подходящи защитни очила са тези, които са минали проверка по стандарт EN 166 или по националните нормативи и със съответна маркировка се предлагат в търговската мрежа.

- ▶ Да се носи предпазна маска за лице.

- ▶ Да се носи дълъг панталон, изработен от устойчив материал.
- По време на работа може да се вдига прах. Вдишаният прах може да увреди здравето и да предизвика алергични реакции.
  - ▶ Да се носи противопрашна маска.
- Неподходящото облекло може да се оплете в дървения материал, храсти и в моторната косачка. Ползватели, които нямат подходящо облекло, могат да получат тежки травми при работа.
  - ▶ Да се носи плътно прилягащо към тялото облекло.
  - ▶ Да не се носят шалове и бижута по време на работа.
- По време на работа ползвателят може да докосне въртящия се режещ инструмент. Ползвателят може да бъде сериозно ранен.
  - ▶ Да се носят работни обувки от устойчив материал.
  - ▶ Да се носи дълъг панталон, изработен от устойчив материал.
- По време на почистване или поддръжка на апарата ползвателят може да докосне режещия инструмент или ножа-резач за отрязване на нишката за косене. Ползвателят може да получи нараняване.
  - ▶ Да се носят работни ръкавици от устойчив материал.
- Ако ползвателят носи неподходящи обувки, той може да се подхлъзне. Ползвателят може да получи нараняване.
  - ▶ Да се носят здрави затворени обувки с предпазващи от хлъзгане подметки с грайфери.



## 4.6 Работен участък и неговата околност

### 4.6.1 Моторна косачка

#### ▲ ПРЕДУПРЕЖДЕНИЕ

- Външни лица, деца и животни не могат да разпознават и оценяват опасностите, свързани с работа на моторната косачка и опасностите от евентуално изхвърчащи предмети. Външните лица, децата и животните могат да получат тежки наранявания.



- ▶ Външни лица, деца и животни да се държат на разстояние 15 м по периметъра на работния участък.

- ▶ Да се спазва разстояние от 15 м спрямо всякакви предмети.

- Моторната косачка не е защитена от влага. Ако се работи по време на дъжд или във влажна среда, може да се получи електрически удар. Може да се стигне до сериозни наранявания на ползвателя и повреда на моторната косачка.



- ▶ Да не се работи по време на дъжд или във влажна среда.

- Електромоторът на моторната косачка може да изпусна искри. В лесно възпламенима или експлозивна среда искрите са способни да предизвикат пожар или експлозия. Може да се стигне до тежки наранявания и смърт на хора и до материални щети на предмети.

- ▶ Да не се работи в лесно възпламенима или експлозивна среда.

### 4.6.2 Кабел за зареждане

#### ▲ ПРЕДУПРЕЖДЕНИЕ

- Децата не могат да разпознаят и оценят опасности, свързани с ножицата за жив плет и електрическия ток. Може да се стигне до сериозни наранявания на деца или дори до смърт.

- ▶ Децата да се държат далече от включения апарат.

- Кабелът за зареждане не е защитен срещу всички въздействия на околната среда. Ако кабелът за зареждане бъде подложен на неподходящи въздействия от околната среда, той може да се запали или да експлодира. Това може да доведе до тежко нараняване на хора и до повреждане на предмети.

- ▶ Кабелът за зареждане да се предпазва от дъжд и влага.

- ▶ С кабела за зареждане да се работи в затворено и сухо помещение.

- ▶ С кабела за зареждане да не се работи в лесно възпламенима или експлозивна среда.

- ▶ Поставяйте и съхранявайте кабела за зареждане в температурен диапазон между 0 °C и + 40 °C.

- Хората могат да се спънат в захранващия кабел. Могат да бъдат наранени хора и кабелът за зареждане може да се повреди.

- ▶ Захранващият кабел трябва да се прекара плоско по земята.

## 4.7 Състояние, съответстващо на изискванията за безопасност

### 4.7.1 Моторна косачка

Моторната косачка се намира в състояние, съответстващо на изискванията за безопасност, когато са изпълнени следните условия:

– Моторната косачка не е повредена.

– Моторната косачка е чиста и суха.

- Елементите за управление функционират нормално и не са променени.
- Комбинацията от режещ инструмент и предпазител, посочена в ръководството за употреба, е монтирана.
- Режещият инструмент и предпазителят са монтирани правилно.
- Към моторната косачка са присъединени само оригинални принадлежности на STIHL.
- Принадлежностите са правилно свързани към апарата.

## **▲ ПРЕДУПРЕЖДЕНИЕ**

- При състояние на апарата, не отговарящо на изискванията за техническа безопасност, частите му не могат да функционират нормално и предпазните устройства престават да действат. Може да се стигне до сериозни наранявания на хора или смърт.
  - ▶ Да са работи с моторната косачка само, ако тя не е повредена.
  - ▶ Не бива да се зарежда повредена моторна косачка.
  - ▶ Ако моторната косачка е замърсена или мокра: тя трябва да се почисти и да се подсуши.
  - ▶ Да не се правят конструктивни промени по моторната косачка. Изключение: монтаж на комбинацията от режещ инструмент и предпазител, посочена в това ръководство за употреба.
  - ▶ Ако елементите за управление не функционират: да не се ползва моторната косачка.
  - ▶ Към моторната косачка да се монтират само оригинални принадлежности на STIHL.
  - ▶ Режещият инструмент и предпазителят да се монтират така, както е описано в това ръководство за употреба.
  - ▶ Принадлежностите да се монтират така, както е описано в това ръководство за употреба или както е описано в ръководството за употреба на принадлежностите.

- ▶ Да не се вкарват никакви предмети в отворите на моторната косачка.
- ▶ Да не присъединяват или свързват какъвто електрическите контакти на приемното гнездо за ключа с метални предмети.
- ▶ Да не се отваря моторната косачка.
- От повредената моторна косачка може да излиза течност. Ако течността влезе в допир кожата или очите, тя може да предизвика дразнене на кожата и очите.
  - ▶ Да се избягва контакт с течността.
  - ▶ При контакт с кожата: засегнатите участъци на кожата да се измият с много вода и сапун.
  - ▶ При контакт с очите: очите да се изплакнат с много вода в продължение на най-малко 15 минути и да се потърси лекар.
- Повредена или дефектна моторна косачка може да има нехарактерен мирис, да изпуска пушек или да гори. Може да се стигне до тежки наранявания и смърт на хора и до материални щети на предмети.
  - ▶ В случай, че моторната косачка необичайно мирише, пуши или гори: тя да не бива да се използва и трябва да се държи далеч от горивни материали.
  - ▶ Ако моторната косачка започна да гори: използвайте за гасене пожарогасител или вода.

### **4.7.2 Предпазител**

Предпазителят се намира в състояние, съответстващо на изискванията за безопасност, когато са изпълнени следните условия:

- Предпазителят не е повреден.
- Ножът-резач за отрязване на нишката за косене е правилно монтиран към апарата.

## **▲ ПРЕДУПРЕЖДЕНИЕ**

- При състояние на апарата, не отговарящо на изискванията за техническа безопасност, частите му не могат да функционират нормално и предпазните устройства престават да действат. Ползвателят може да получи тежки травми.
  - ▶ Да се работи само с неповреден /изправен предпазител.
  - ▶ За да се работи с моторната косачка, ножът-резач за отрязване на нишката за косене трябва да е монтиран правилно.
  - ▶ При съмнения и въпроси обърнете се към сътрудник в специализиран търговски обект на фирма STIHL.

### 4.7.3 Глава за косене

Главата за косене се намира в състояние, съответстващо на изискванията за безопасност, когато са изпълнени следните условия:

- Главата за косене не е повредена.
- Главата за косене не е блокирана.
- Режещите ножове не са повредени.
- Нишките за косене или ножове са монтирани правилно.

## **▲ ПРЕДУПРЕЖДЕНИЕ**

- Ако части от главата за косене или на нишките за косене не се намират в състояние, съответстващо на изискванията за безопасност, те могат да се разхлабят и да изхвърчат. Може да се стигне до сериозни наранявания на лица.
  - ▶ Да се работи само с неповредена глава за косене или с неповредени режещи ножове.
  - ▶ Ако главата за косене е блокирана: прекъснете работа, извадете ключа за активиране и отстранете блокировката.
  - ▶ Да не се заменят нишките за косене с предмети от метал.

- ▶ При съмнения и въпроси обърнете се към сътрудник в специализиран търговски обект на фирма STIHL.

### 4.7.4 Кабел за зареждане

Апаратът за диагностициране се намира в състояние, съответстващо на изискванията за безопасност, когато са изпълнени следните условия:

- Кабела за зареждане не е повреден.
- Кабелът за зареждане е чист и сух.

## **▲ ПРЕДУПРЕЖДЕНИЕ**

- При състояние на апарата, не отговарящо на изискванията за техническа безопасност, частите му не могат да функционират нормално и предпазните устройства престават да действат. Може да се стигне до сериозни наранявания на хора или смърт.
  - ▶ Да се работи само с неповреден/изправен кабел за зареждане.
  - ▶ Ако кабелът за зареждане е замърсен или мокър: почистете и изсушете кабела за зареждане.
  - ▶ Не правете никакви промени по кабела за зареждане.
  - ▶ Да не се присъединяват или свързват накъсо електрическите контакти на кабела за зареждане с метални предмети.
  - ▶ Не отваряйте кабела за зареждане.

### 4.8 Вградена акумулаторна батерия

## **▲ ПРЕДУПРЕЖДЕНИЕ**

- Монтираната акумулаторна батерия не е защитена срещу всички въздействия на околната среда. Ако монтираната акумулаторна батерия бъде подложена на неподходящи въздействия от околната среда, моторната косачка може да се запали или да се експлодира. Може да се стигне до тежки наранявания и смърт на хора и до материални щети на предмети.



- ▶ Пазете акумулаторната батерия от горещина и отворен огън.
- ▶ Не хвърляйте моторната косачка в огън.



- ▶ Използвайте и съхранявайте моторната косачка в температурен диапазон от 0 °C до + 50 °C.

- ▶ Моторната косачка да се държи далеч от метални предмети.
- ▶ Моторната косачка да се пази от дъжд и влага и да не се потапя в течности.
- ▶ Моторната косачка да не се поставя под високо налягане.
- ▶ Моторната косачка не бива да се излага на въздействието на микровълни.
- ▶ Моторната косачка се пази от химикали и соли.
- ▶ Не транспортирайте моторната косачка, ако е повредена.
- От повредената акумулаторна батерия може да излиза течност. Ако течността влезе в допир кожата или очите, тя може да предизвика дразнене на кожата и очите.
  - ▶ Да се избягва контакт с течността.
  - ▶ При контакт с кожата: засегнатите участъци на кожата да се измият с много вода и сапун.
  - ▶ При контакт с очите: очите да се изплакнат с много вода в продължение на най-малко 15 минути и да се потърси лекар.

- Повредена или дефектна акумулаторна батерия може странно да мирише, да пуши или да гори. Може да се стигне до тежки наранявания и смърт на хора и до материални щети на предмети.
  - ▶ В случай, че моторната косачка необичайно мирише, пуши или гори: тя да не бива да се използва и трябва да се държи далеч от горивни материали.
  - ▶ Ако моторната косачка започна да гори: използвайте за гасене пожарогасител или вода.

#### 4.9 Процес на работа

### ▲ ПРЕДУПРЕЖДЕНИЕ

- В някои ситуации ползвателят не може да работи концентрирано. Тогава ползвателят може да се спъне, падне и тежко да се нарани.
  - ▶ Необходимо е да се работи спокойно и съсредоточено.
  - ▶ Ако условията на видимост или осветление са лоши: да не се работи с моторната косачка.
  - ▶ С моторната косачка може да работи само един човек.
  - ▶ Режещият инструмент да се води в близост до земята.
  - ▶ Да се внимава за срещани препятствия.
  - ▶ При работа ползвателят трябва да застане твърдо върху земята и да пази равновесие.
- Ползвателят може да се пореже при докосване на въртящия се режещ инструмент. Ползвателят може да бъде сериозно ранен.
  - ▶ Да не се докосва въртящият се режещ инструмент.
- В случай, ако забележите промени или нещо необичайно в поведението на моторната косачка по време на работа, това може да означава, че състоянието ѝ не съответства с изискванията за



техническа безопасност. В резултат на това може да се стигне до тежки наранявания на хора и да възникнат материални щети.

- ▶ Трябва да прекъснете работата и да се обърнете към сътрудник в специализиран търговски обект на фирма STIHL.
- По време на работа моторната косачка може да предизвика вибрации.
  - ▶ Слагайте ръкавици.
  - ▶ Правете почивки в процеса на работа.
  - ▶ При поява на признаци за нарушено кръвооросяване: посетете лекар.
- При отпускане на лоста за включване/изключване режещият инструмент продължава да се върти още кратко време. Може да се стигне до сериозни наранявания на лица.
  - ▶ Да се изчака, докато режещият инструмент окончателно спре да се върти.

#### 4.10 Зареждане

### ▲ ПРЕДУПРЕЖДЕНИЕ

Докосване до токопроводящите части може да настъпи по следните причини:

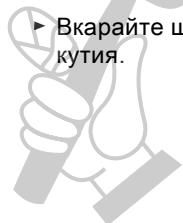
- Захранващият кабел е повреден.
- Щепселът е повреден.
- Контактната кутия не е монтирана правилно.
- Докосване до токопроводящите части може да доведе до токов удар. Ползвателят може да получи тежки, дори смъртоносни наранявания.
  - ▶ Убедете се, че захранващият кабел и щепселът не са повредени.
  - ▶ Вкарайте щепсела в правилно монтирана контактна кутия.

- Неподходящо напрежение или неправилна честота на електрическата мрежа може да доведе по време на зареждане до свръхнапрежение в кабела за зареждане. Кабелът за зареждане може да се повреди.
  - ▶ Убедете се, че напрежението и честотата в електрическата мрежа съвпадат с данните, посочени на табелката на кабела за зареждане.
- По време на зареждането повреденият или дефектен кабел за зареждане може необичайно да мирише или да пуши. Това може да причини тежки наранявания на хора и материални щети.
  - ▶ Извадете щепсела за свързване с електрическата мрежа от контакта.
- При недостатъчно отвеждане на топлина кабелът за зареждане може да прегрее и да предизвика пожар. Може да се стигне до тежки наранявания и смърт на хора и до материални щети на предмети.
  - ▶ Не покривайте с нищо кабела за зареждане.
- Ако няколко кабела за зареждане са свързани към един контакт, електрическите кабели при зареждане могат да се претоварят. Електрическите кабели могат да се загреят и да предизвикат пожар. Може да се стигне до тежки наранявания и смърт на хора и до материални щети на предмети.
  - ▶ Към един контакт следва да се свързва само едно кабел за зареждане.
  - ▶ Кабелът за зареждане не бива да се свързва към контакт с няколко гнезда.

#### 4.11 Транспортиране

### ▲ ПРЕДУПРЕЖДЕНИЕ

- При транспортиране моторната косачка може да се преобърне или да се измести. Това може да причини тежки наранявания на хора и материални щети.





- ▶ Извадете ключа за активиране.

- ▶ Моторната косачка трябва да се опакова или да се постави в транспортния контейнер по такъв начин, че да не може да се движи.
- ▶ Да се закрепят опаковката или транспортния контейнер така, че да не се местят при транспортирането на апарата.

## 4.12 Съхранение

### 4.12.1 Моторна косачка

#### **▲ ПРЕДУПРЕЖДЕНИЕ**

- Децата не могат да разпознаят и оценят опасностите, свързани с моторната косачка. Децата могат да бъдат сериозно наранени.



- ▶ Извадете ключа за активиране.

- ▶ Моторната косачка да се съхранява извън обсега на деца.
- Електрическите контакти на приемното гнездо на ключа за активиране и металните конструктивни части могат да кородират от влагата. Моторната косачка може да се повреди.



- ▶ Извадете ключа за активиране.

- ▶ Моторната косачка да се съхранява в чисто и сухо състояние.

- Моторната косачка не е защитена срещу всички въздействия на околната среда. Ако моторната косачка бъде подложен на неподходящи въздействия от околната среда, тя може да се повреди.
  - ▶ Моторната косачка да се съхранява в чисто и сухо състояние.
  - ▶ Моторната косачка да се съхранява в затворено помещение.
  - ▶ Ключът за активиране трябва да се съхранява отделно от моторната косачка.

### 4.12.2 Кабел за зареждане

#### **▲ ПРЕДУПРЕЖДЕНИЕ**

- Децата не могат да разпознаят и оценят опасностите, свързани с кабела за зареждане. Може да се стигне до сериозни наранявания на деца или дори до смърт.
  - ▶ Кабелът за зареждане да се съхранява извън обсега на деца.
- Кабелът за зареждане не е защитен срещу всички въздействия на околната среда. Ако кабелът за зареждане бъде подложен на определени въздействия от околната среда, той може да се повреди.
  - ▶ Ако кабелът за зареждане е загрял: оставете кабела за зареждане да се охлади.
  - ▶ Кабелът за зареждане да се съхранява в чисто и сухо състояние.
  - ▶ Кабелът за зареждане да се съхранява в затворено помещение.
  - ▶ Използвайте и съхранявайте кабела за зареждане в температурен диапазон между 0 °C и + 40 °C.

### 4.13 Почистване, техническо обслужване и ремонт

## ⚠ ПРЕДУПРЕЖДЕНИЕ

- Ако по време на почистване, поддръжка или ремонт ключът за активиране е поставен, то моторната косачка може да се включи по невнимание. Това може да доведе до тежко нараняване на хора и до повреждане на предмети.



- ▶ Извадете ключа за активиране.

- Агресивните почистващи препарати, апаратите за почистване под високо налягане или остри предмети могат да повредят моторната косачка, предпазителя, режещия инструмент и кабела за зареждане. Ако моторната косачка, предпазителят, режещият инструмент или кабелът за зареждане не са почистени правилно, частите им няма да функционират нормално, а предпазните им устройства ще престанат да действат. Може да се стигне до сериозни наранявания на лица.
  - ▶ Моторната косачка, предпазителят, режещият инструмент и кабелът за зареждане да се почистват така, както е описано в настоящото ръководство за употреба.
- Ако моторната косачка, предпазителят, режещият инструмент или кабелът за зареждане не се поддържат или ремонтират правилно, частите им няма да функционират нормално, а предпазните им устройства ще престанат да действат. Може да се стигне до сериозни наранявания на хора или смърт.
  - ▶ Не бива самостоятелно да се прави поддръжка или ремонт на моторната косачка, предпазителя, режещия инструмент и кабела за зареждане.
  - ▶ При необходимост от поддръжка и ремонт на моторната косачка, предпазителя, режещия инструмент или кабела за зареждане: обърнете се към сътрудник в специализиран търговски обект на фирма STIHL.

## 5 Подготовка на моторната косачка за работа

### 5.1 Подготовка на моторната косачка за работа

Преди започване на работа с апарата е необходимо да се извършат следните стъпки:

- ▶ Убедете се, че следните части се намират в състояние, отговарящо на изискванията за техническата безопасност:
  - Моторна косачка, 4.7.1.
  - Предпазител, 4.7.2.
  - Глава за косене, 4.7.3.
  - Кабел за зареждане, 4.7.4.
- ▶ Да се провери монтираната акумулаторна батерия, 11.3.
- ▶ Да се зареди моторната косачка до край, 6.1.
- ▶ Да се почисти моторната косачка, 16.1.
- ▶ Да се монтира предпазителят, 7.1.
- ▶ Да се монтират нишките за косене или ножовете, 7.2.1 Или 7.2.3.
- ▶ Да се монтира кръговата обхващаща ръкохватка, 7.3.
- ▶ регулирайте дължината на стебловидното тяло, 8.2.
- ▶ Да се регулира кръговата обхващаща ръкохватка, 8.3.
- ▶ Да се проверят елементите за управление, 11.1.
  - ▶ Ако по време на проверка на елементите за управление 3 светодиода премигват в червено: да се извади ключът за активиране и да се потърси помощта на сътрудник в специализиран търговски обект на фирма STIHL. Има неизправност в моторната косачка.
- ▶ Ако посочените стъпки не могат да се извършат: моторната косачка да не се използва и да се потърси помощта на сътрудник в специализиран търговски обект на фирма STIHL.

## 6 Зареждане на моторната косачка и светодиодите

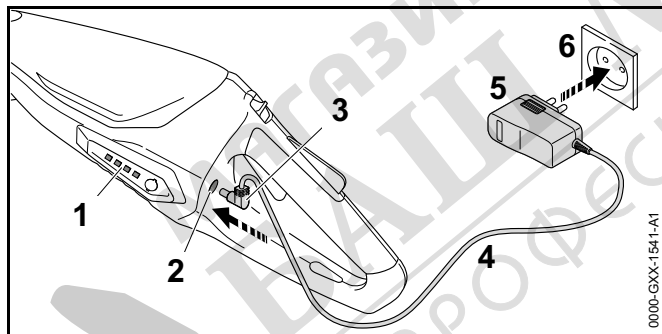
### 6.1 Зареждане на моторната косачка

Времето за зареждане зависи от различни влияещи фактори, като например от температурата на моторната косачка или от температурата на околната среда. Фактическото време на зареждане може да се различава от посоченото време. Времето на зареждане е посочено на адрес [www.stihl.com/charging-times](http://www.stihl.com/charging-times).

Когато щепселът за свързване с електрическата мрежа е вкаран в контакт и кабелът за зареждане е включен моторната косачка, процесът на зареждане започва автоматично. Щом моторната косачка се зареди напълно, процесът на зареждането спира.

По време на зареждането моторната косачка и кабелът за зареждане се нагреват.

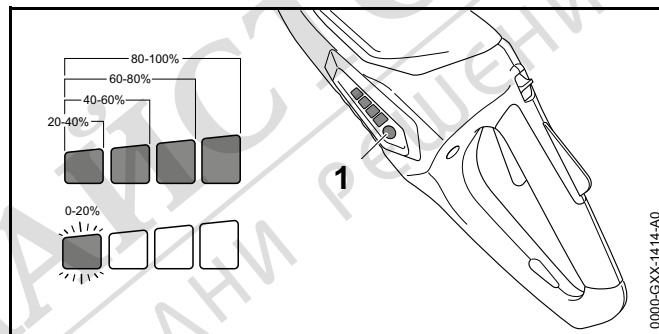
- ▶ Извадете ключа за активиране.



- ▶ Вкарайте щепсела за свързване с електрическата мрежа (5) в лесно достъпен контакт за електрически ток (6).
- ▶ Прокарайте захранващия кабел (4).

- ▶ Вкарайте щепсела за зареждане (3) в буксата за зареждане (2).  
Светодиодите (1) светят в зелено и показват състоянието на зареждане.
- ▶ Ако светодиодите (1) престанат да светят: извадете щепсела за зареждане (3) от буксата за зареждане (2). Моторната косачка е напълно заредена.
- ▶ Извадете мрежовия щепсел (5) от контактната кутия (6).

### 6.2 Показване на състоянието на зареждане



- ▶ Натиснете бутона (1).  
Светодиодите светят в продължение прилб. на 5 секунди в зелено и показват състоянието на зареждането.
- ▶ Ако левият светодиод свети в зелено: заредете моторната косачка.

### 6.3 Светодиоди

Светодиодите могат да показват състоянието на зареждане или наличието на неизправности в моторната косачка. Светодиодите могат да светят или да мигат в зелено или в червено.

Когато светодиодите светят или мигат в зелено, те показват състоянието на зареждане.

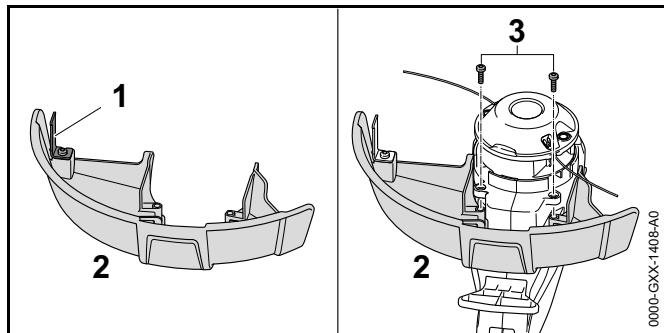
- ▶ Когато светодиодите светят или мигат в червено: отстранете неизправностите, 18.  
Има неизправност в моторната косачка.



## 7 Сглобяване на моторната косачка

### 7.1 Монтаж на предпазителя за глави за косене

- ▶ Изключете моторната косачка и извадете ключа за активиране.



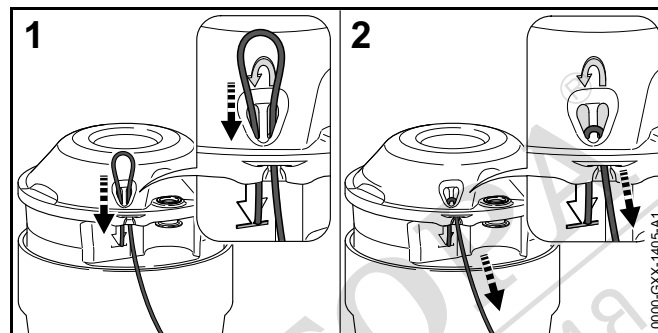
Ножът за отрязване на нишката (1) е вече вграден в предпазителя (2) и не бива да се демонтира.

- ▶ Вкарайте предпазителя (2) до упор в направляващите детайли на корпуса. Предпазителят (2) се затваря на една равнина с корпуса.
  - ▶ Навийте и затегнете винтовете (3).
- Предпазителят (2) не бива да се демонтира отново.

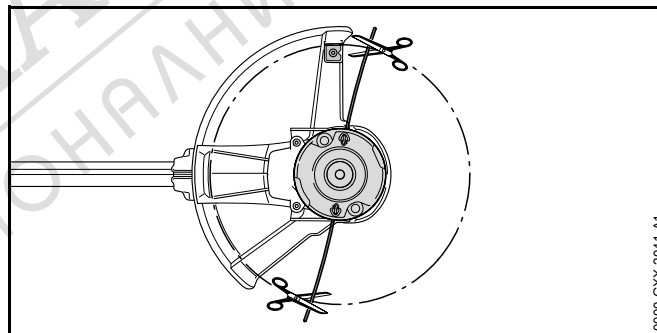
### 7.2 Глава за косене PolyCut 2-2

#### 7.2.1 Монтиране на нишката за косене

- ▶ Изключете моторната косачка и извадете ключа за активиране.
- ▶ Вече използваните нишки за косене да се сложат в съд с вода и да се държат там за период от 12 до 24 часа. Нишките за косене стават еластични.



- ▶ Прокарайте нишката за косене отдолу през десния отвор.
- ▶ Прокарвайте нишката за косене отгоре през левия отвор, докато краят на нишката за косене се съоси със символа.
- ▶ Задръжте късия край на нишката за косене.
- ▶ Теглете за дългия край на нишката за косене, докато тя здраво се фиксира в главата за косене.



- ▶ Отрежете нишките за косене така, че да стигнат до ножа за отрязване на нишки.

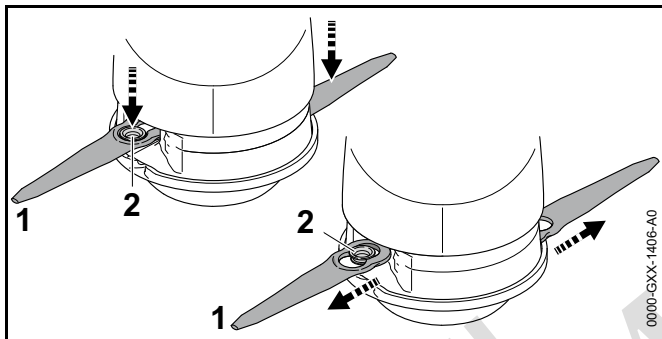
#### 7.2.2 Демонтиране на нишката за косене

- ▶ Изключете моторната косачка и извадете ключа за активиране.
- ▶ Изкарайте късия край на нишката нагоре от главата за косене.

- ▶ Изкарайте късия край на нишката нагоре от главата за косене.
- ▶ Изтеглете нишката от главата за косене.

### 7.2.3 Монтиране на ножа

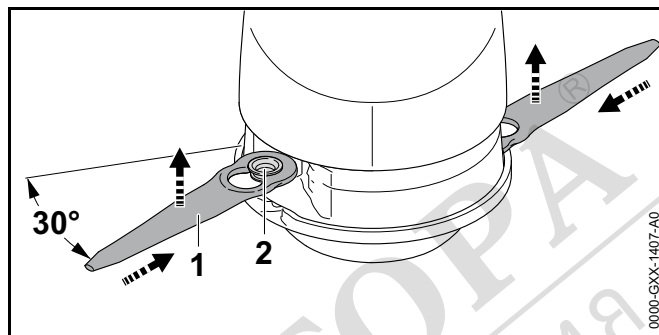
- ▶ Изключете моторната косачка и извадете ключа за активиране.
- ▶ Вече използваните резачни ножове да се сложат в съд с вода и да се държат там за период от 12 до 24 часа. Ножовете стават еластични.



- ▶ Поставете ножа (1) на главата за косене така, че втулката (2) да влезе в големия отвор на ножа (1).
- ▶ Теглете ножа (1) навън, докато втулката (2) се фиксира в малкия отвор на ножа (1).

### 7.2.4 Демонтирайте ножа /резача

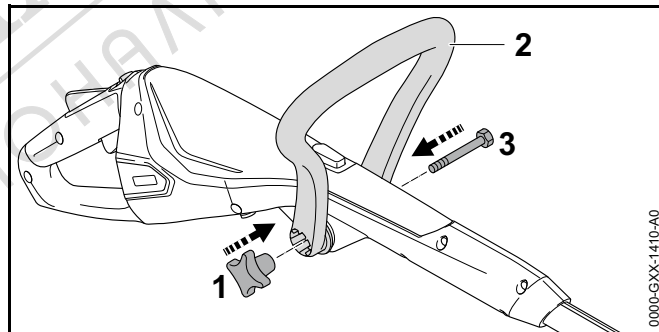
- ▶ Изключете моторната косачка и извадете ключа за активиране.



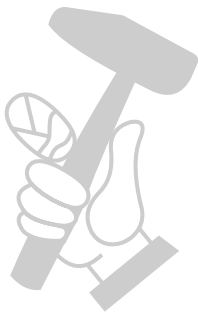
- ▶ Натиснете ножа (1) навътре във вдлъбнатината на главата за косене, докато втулката (2) изскочи от малкия отвор на режещия нож (1).
- ▶ Извадете режещия нож (1) в посока нагоре

### 7.3 Монтаж на кръговата обхващаща С-образна ръкохватка

- ▶ Изключете моторната косачка и извадете ключа за активиране.



- ▶ Кръговата обхващаща С-образна ръкохватка (2) да се ориентира така, че звездообразната крилчата гайка (1) да се намира вдясно от дръжката за управление.



- ▶ Рамената на кръговата обхващаща С-образна ръкохватка (2) да се раздалечат и ръкохватката (2) да се постави на дръжката за управление, докато кръговата обхващаща С-образна ръкохватка (2) се фиксира.
- ▶ Да се прокара винтът (3) през отвора.
- ▶ Да се навие и затегне звездообразната крилчата гайка (1).

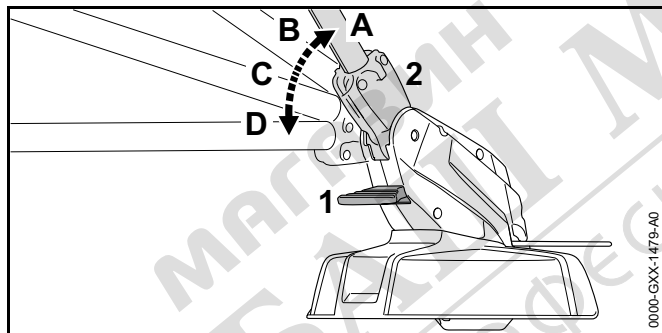
Кръговата обхващаща С-образна ръкохватка (2) не трябва да се демонтира отново.

## 8 Настройване на моторната косачка за ползвателя

### 8.1 Регулиране на ъгъла на стебловидното тяло

Стебловидното тяло може да бъде регулирано по дължина в зависимост от ръста на ползвателя.

- ▶ Изключете моторната косачка и извадете ключа за активиране.

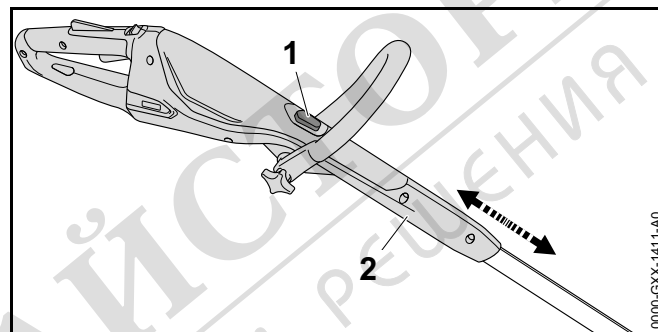


- ▶ Натиснете С-образната превключвателна скоба (1) и я дръжте натиснат.
- ▶ Наклонете стебловидното тяло (2) в желаната позиция (от А до D) докато се фиксира.
- ▶ Освободете отключващото /деблокиращото устройство (1).

### 8.2 Регулиране дължината на стебловидното тяло

Стебловидното тяло може да бъде регулирано по дължина в зависимост от ръста на ползвателя.

- ▶ Изключете моторната косачка и извадете ключа за активиране.
- ▶ Дръжте стебловидното тяло.

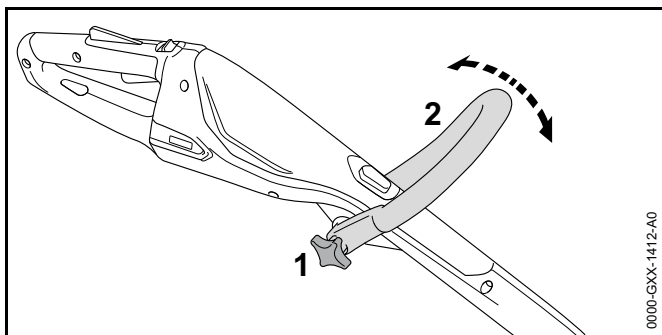


- ▶ Натиснете блокиращото копче (1) и го дръжте натиснато.
- ▶ Изтеглете или преместете дръжката за управление (2) в желаната позиция.
- ▶ Освободете блокиращото копче (1).
- ▶ Избутайте леко дръжката за управление (2), за да се фиксира.

### 8.3 Регулиране на кръговата обхващаща С-образна ръкохватка

Кръговата обхващаща С-образна ръкохватка може да бъде поставена в различни позиции в зависимост от ръста на ползвателя.

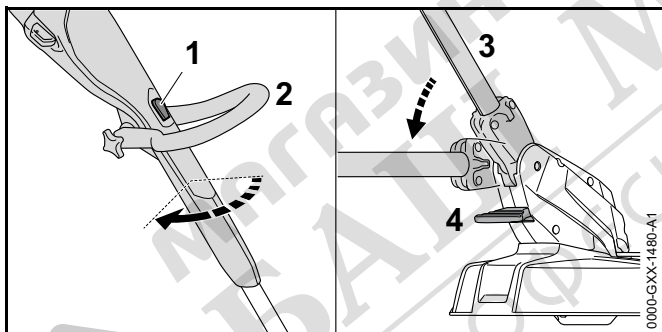
- ▶ Изключете моторната косачка и извадете ключа за активиране.



- ▶ Разхлабете звездообразната крилчата гайка (1).
- ▶ Наклонете кръговата обхващаща С-образна ръкохватка (2) в желаното положение.
- ▶ Затегнете здраво звездообразната крилчата гайка (1).

#### 8.4 Преоборудване на моторната косачка в уред за подрязване на тревни бордюри

- ▶ Изключете моторната косачка и извадете ключа за активиране.

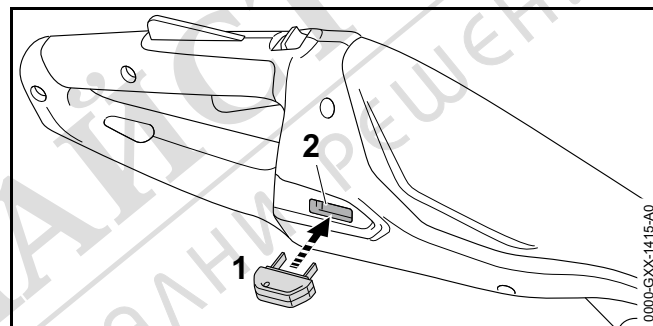


- ▶ Натиснете блокиращото копче (1) и го дръжте натиснато.
- ▶ Завъртете дръжката за управление (2) на 90° докато се фиксира в гнездото си.
- ▶ Освободете блокиращото копче (1).
- ▶ Натиснете отключващото /деблокиращото устройство (4) и го дръжте натиснато.

- ▶ Наклонете стебловидното тяло (2) в най-плоската му позиция, докато се фиксира.
- ▶ Освободете отключващото /деблокиращото устройство (4).
- ▶ Разтворете до край отдалечителя (устройство за поддържане на зададено разстояние) (5).

## 9 Вкарване и изваждане на ключа за активиране

### 9.1 Вкарайте ключа за активиране



- ▶ Вкарайте ключа за активиране (1) в приемния отвор (2).

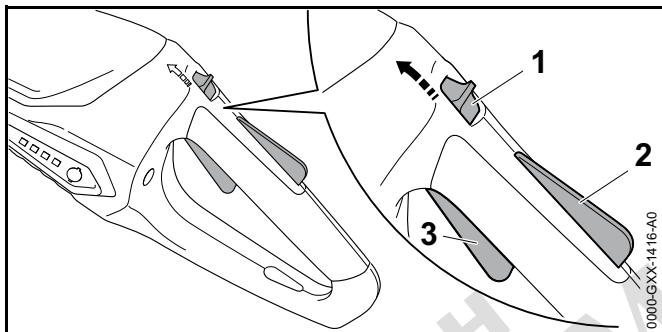
### 9.2 Изваждане на ключа за активиране

- ▶ Поставете моторната косачка на равна повърхност.
- ▶ Извадете ключа за активиране.
- ▶ Ключът за активиране да се съхранява извън обсега на деца.

## 10 Включване и изключване на моторната косачка

### 10.1 Включване на моторната косачка

- ▶ Дръжте моторната косачка с едната си ръка за дръжката за управление така, че палецът Ви да обхваща дръжката.
- ▶ С другата си ръка дръжте моторната косачка за кръговата ръкохватка така, че големият пръст да обхваща ръкохватката.



- ▶ Избутайте напред с палеца освобождаващия шибър / плъзгач (1) в посока на кръговата обхващаща С-образна ръкохватка и го задръжте.
- ▶ Натиснете с ръка блокировката на превключвателния лост (2) и я задръжте натисната. Освобождаващият шибър /плъзгач (1) може да се отпусне.
- ▶ Натиснете превключвателния лост (3) с показалеца си и го задръжте натиснат. Моторната косачка се ускорява и режещият инструмент се върти.

### 10.2 Изключване на моторната косачка

- ▶ Отпуснете превключвателния лост и блокировката за превключвателния лост.
- ▶ Изчакайте, докато режещият инструмент престане да се върти.

- ▶ Ако режещият инструмент продължава да се върти: извадете ключа за активиране и се обърнете към сътрудник в специализиран търговски обект на фирма STIHL. Моторната косачка е дефектна.

## 11 Проверка на моторната косачка

### 11.1 Проверка на елементите за управление

#### Освобождаващ шибър /плъзгач, блокировка на превключвателния лост и превключвателен лост

- ▶ Извадете ключа за активиране.
- ▶ Опитайте се да натиснете превключвателния лост без да натискате освобождаващия шибър /плъзгач и блокировката на превключвателния лост.
- ▶ Ако превключвателният лост позволява да бъде натиснат, моторната косачка да не се използва и да се потърси помощта на сътрудник в специализиран търговски обект на фирма STIHL. Освобождаващият шибър /плъзгач или блокировката на превключвателния лост са дефектни.
- ▶ Преместете с палеца си освобождаващия шибър / плъзгач в посока към кръговата обхващаща С-образна ръкохватка и го задръжте така.
- ▶ Натиснете блокировката на превключвателния лост и я задръжте натисната.
- ▶ Натиснете превключвателния лост.
- ▶ Освободете превключвателния лост, блокировката на превключвателния лост и освобождаващия шибър / плъзгач
- ▶ Ако превключвателният лост, блокировката на превключвателния лост и освобождаващият шибър / плъзгач са трудно подвижни или не се връщат

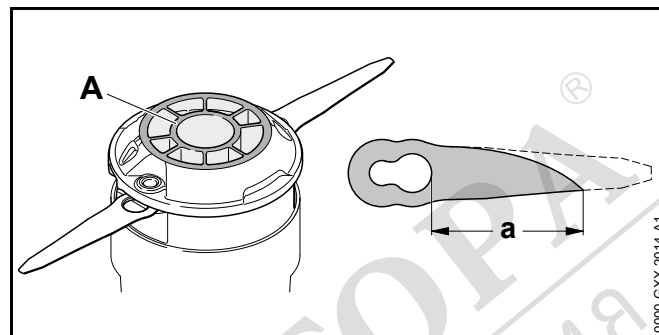
автоматично в изходната им позиция: не използвайте моторната косачка и се обърнете към сътрудник в специализиран търговски обект на фирма STIHL. Превключвателният лост, блокировката на превключвателния лост или освобождаващият шибър /плъзгач са дефектни.

### Включване на моторната косачка

- ▶ Вкарайте ключа за активиране.
- ▶ Преместете с палеца си освобождаващия шибър / плъзгач в посока към кръговата обхващаща С-образна ръкохватка и го задръжте така.
- ▶ Натиснете блокировката на превключвателния лост и я задръжте натисната.
- ▶ Натиснете превключвателния лост и го задръжте натиснат  
Режещият инструмент се върти.
- ▶ Ако 3 светодиода премигват в червено: извадете ключа за активиране и се обърнете към сътрудник в специализиран търговски обект на фирма STIHL. Има неизправност в моторната косачка.
- ▶ Освободете превключвателния лост.  
Режещ инструмент След кратко време режещият инструмент престава да се върти.
- ▶ Ако режещият инструмент продължава да се върти: извадете ключа за активиране и се обърнете към сътрудник в специализиран търговски обект на фирма STIHL.  
Моторната косачка е дефектна.

### 11.2 Проверка на режещия инструмент

- ▶ Изключете моторната косачка и извадете ключа за активиране.



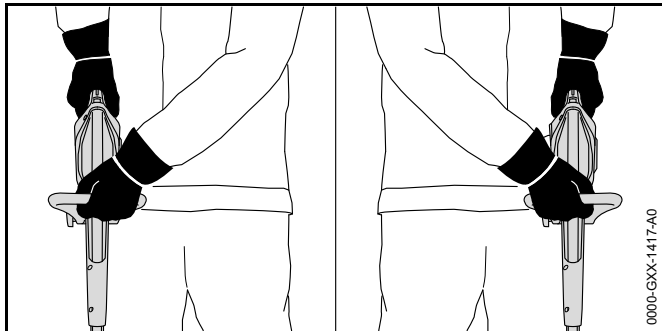
- ▶ Ако маркировката за износване (A) отдолу върху главата за косене PolyCut 2-2 стане забележима: моторната косачка да не се използва и да се потърси помощта на сътрудник в специализиран търговски обект на фирма STIHL за смяна на главата за косене PolyCut 2-2.
- ▶ Ако разстоянието между големия отвор в ножа и върха на ножа е по-малко от  $a = 45 \text{ mm}$ : следва да се направи замяна на двата ножа.

### 11.3 Проверка на вградената акумулаторна батерия

- ▶ Натиснете бутона /копчето.  
Светодиодите светят или мигат.
- ▶ Ако светодиодите не светят или не мигат: моторната косачка да не се използва и да се потърси помощта на сътрудник в специализиран търговски обект на фирма STIHL.  
Във вградената акумулаторна батерия има неизправност.

## 12 Работа с моторната косачка

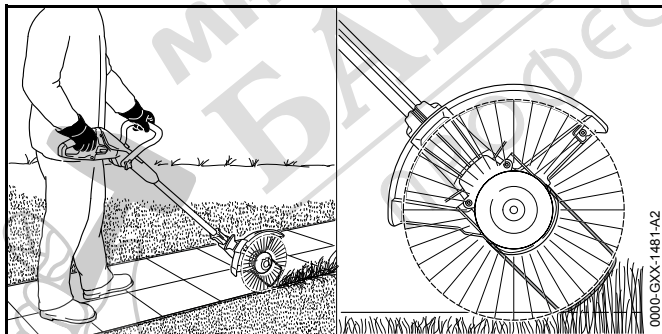
### 12.1 Държане и управление на моторната косачка



- ▶ Дръжте моторната косачка с едната си ръка за дръжката за управление така, че палецът Ви да обхваща дръжката.
- ▶ С другата си ръка дръжте моторната косачка за кръговата ръкохватка така, че големият пръст да обхваща ръкохватката.

### 12.2 Подрязване на тревни бордюри

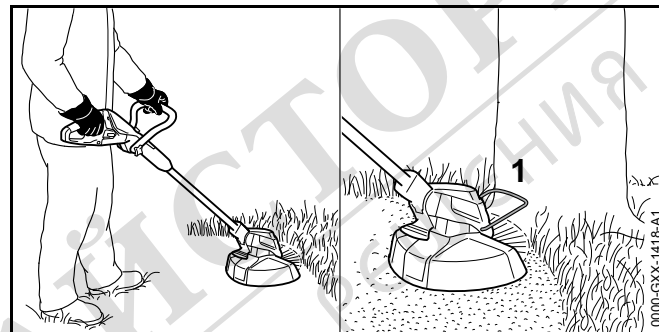
- ▶ Преоборудване на моторната косачка в уред за подрязване на тревни бордюри.
- ▶ Разтворете до край отдалечителя.



- ▶ Моторната косачка трябва да се води покрай тревния бордюр.
- ▶ Отдалечителят определя разстоянието до земята.

### 12.3 Косене

Разстоянието между режещия инструмент и земята определя височината на рязане.



- ▶ Движете уреда равномерно напред и назад.
- ▶ Бавно и премерено се придвижвайте напред.
- ▶ Когато се работи с отдалечител (устройство за поддържане на зададено разстояние) (1): разтворете отдалечителя (1) докрай.

## 13 След работа

### 13.1 След работа

- ▶ Изключете моторната косачка и извадете ключа за активиране.
- ▶ Почистете моторната косачка.
- ▶ Почистете предпазителя.
- ▶ Почистете режещия инструмент.

## 14 Транспортиране

### 14.1 Пренасяне на моторната косачка

- ▶ Изключете моторната косачка и извадете ключа за активиране.
- ▶ Нагласете стебловидното тяло на минималната дължина.
- ▶ Носете моторната косачка с една ръка хваната за стебловидното тяло така, че режещият инструмент да сочи назад, а косачката да се намира в равновесно състояние.
- ▶ Ако моторната косачка се транспортира с превозно средство: убедете се, че тя няма да се преобърне и няма да се движи при транспортирането.
- ▶ Ако е необходимо да се опакова моторната косачка: тя да се опакова така, че да са изпълнени следните условия:
  - Опаковката или транспортният контейнер да не са електрически проводими.
  - Моторната косачка може да се движи в опаковката или транспортния контейнер.
  - Да се закрепят опаковката или транспортния контейнер така, че да не се местят при транспортирането на апарата.

Поради вградената акумулаторна батерия моторната косачка подлежи на изискванията за транспортиране на опасни товари Моторната косачка е класифицирана като UN 3481 (литиево-йонни батерии в съоръжения) и е изпитана в съответствие с наръчника с инструкции на ООН и съгласно "Критерии" – част III, подраздел 38.3.

С транспортните инструкции можете да се запознаете на сайтовете [www.stihl.com/safety-data-sheets](http://www.stihl.com/safety-data-sheets).



## 15 Съхранение

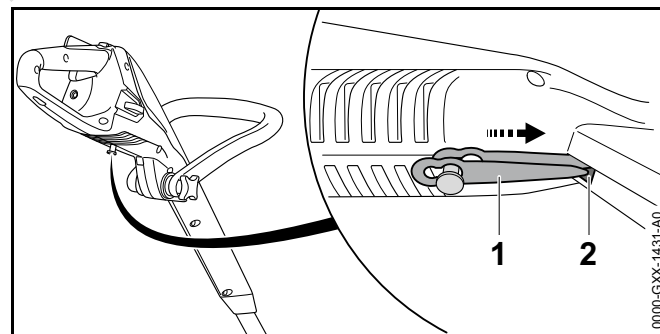
### 15.1 Съхраняване на моторната косачка

STIHL препоръчва моторната косачка да се съхранява в заредено състояние между 40 % и 60 % (2 светодиода в зелено светодиода).

- ▶ Изключете моторната косачка и извадете ключа за активиране.
- ▶ Демонтирайте нишките за косене.
- ▶ Моторната косачка да се съхранява така, че да бъдат изпълнени следните условия:
  - Моторната косачка се съхранява извън обсега на деца.
  - Моторната косачка е чиста и суха.
  - Моторната косачка се намира в затворено помещение.
  - Моторната косачка е отсъединена от кабела за зареждане.
  - Моторната косачка е в температурния диапазон между 0°C и + 50°C.

### 15.2 Съхраняване на режещите ножове

До 6 режещи ножа могат да се съхраняват непосредствено в самата моторна косачка.



- ▶ Ножовете (1) да се закачат за долния край на моторната косачка.



- ▶ Вкарайте върха на режещия нож (1) в отвора (2) на моторната косачка.
- ▶ Закачете на него следващия нож.

### 15.3 Съхраняване на кабела за зареждане

- ▶ Извадете щепсела за свързване с електрическата мрежа от контакта.
- ▶ Кабелът за зареждане да се съхранява така, че да бъдат изпълнени следните условия:
  - Кабелът за зареждане се намира извън обсега на деца.
  - Кабелът за зареждане е чист и сух.
  - Кабелът за зареждане се намира в затворено помещение.
  - Кабелът за зареждане е отсъединен от моторната косачка.
  - Кабелът за зареждане да бъде в температурен диапазон между 0 °C и + 40v°C.

## 16 Почистване

### 16.1 Почистване на моторната косачка

- ▶ Изключете моторната косачка и извадете ключа за активиране.
- ▶ Почистете моторната косачка с влажна кърпа.

### 16.2 Почистване на предпазителя и на режещия инструмент

- ▶ Изключете моторната косачка и извадете ключа за активиране.
- ▶ Почистете предпазителя и режещия инструмент с влажна кърпа или с мека четка.

### 16.3 Почистване на кабела за зареждане

- ▶ Извадете щепсела за свързване с електрическата мрежа от контакта.

- ▶ Извадете щепсела за зареждане от буксата за зареждане.
- ▶ Почистете кабела за зареждане с влажна кърпа.

## 17 Техническо обслужване и ремонт

### 17.1 Поддръжка и ремонт на моторната косачка

Ползвателят не бива самостоятелно да прави поддръжка и ремонт на моторната косачка.

- ▶ При необходимост от поддръжка на моторната косачка, или когато тя е дефектна или повредена: обърнете се към търговец-специалист на STIHL.

### 17.2 Поддръжка и ремонт на кабела за зареждане

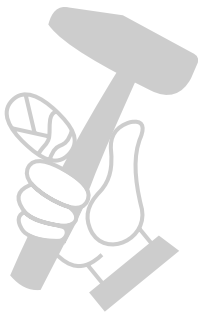
На кабела за зареждане не е необходимо да се извършва поддръжка и той не може да се ремонтира.

- ▶ Ако кабелът за зареждане е дефектен или повреден: сменете кабела за зареждане.

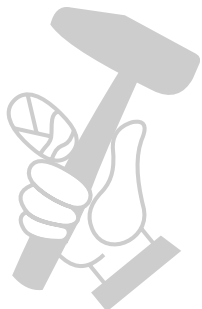
## 18 Отстраняване на неизправности

### 18.1 Отстраняване на повреди по моторната косачка или кабела за зареждане

Неизправност	Светодиоди на моторната косачка	Причина	Начин на отстраняване
При включване моторната косачка не започва да работи.	1 светодиод свети постоянно в зелено.	Зареждането на моторната косачка е недостатъчно.	▶ Зареждане на моторната косачка.
	3 светлинни диода светят постоянно в червено.	Моторната косачка е прегряла.	▶ Извадете ключа за активиране. ▶ Оставете моторната косачка да се охлади.
	3 светлинни диода мигат в червено.	Има електрическа повреда.	▶ Извадете ключа за активиране. ▶ Не използвайте моторната косачка и се обърнете за консултация към сътрудник в специализиран търговски обект на STIHL.
		Моторната косачка е мокра.	▶ Оставете моторната косачка да изсъхне.
Моторната косачка се самоизключва по време на работа.	3 светлинни диода светят постоянно в червено.	Моторната косачка е прегряла.	▶ Извадете ключа за активиране. ▶ Оставете моторната косачка да се охлади.
		Има електрическа повреда.	▶ Изключете моторната косачка и след 5 секунди я включете отново.
Продължителността на работа на моторната косачка е твърде кратка.		Моторната косачка не е заредена напълно.	▶ Заредете моторната косачка до край.



Неизправност	Светодиоди на моторната косачка	Причина	Начин на отстраняване
		Срокът на живот на моторната косачка е надхвърлен.	► Сменете моторната косачка.
Моторната косачка не се зарежда.	3 светлинни диода светят постоянно в червено.	Моторната косачка е прегряла.	► Извадете ключа за активиране. ► Оставете моторната косачка да се охлади.
		В моторната косачка или в кабела за зареждане има повреда.	► Извадете ключа за активиране. ► Обърнете се за консултация към търговеца-специалист на STIHL.



## 19 Технически данни

### 19.1 Моторна косачка STIHL FSA 45

- Тегло с режещ инструмент и предпазител: 2,3 кг
- Дължина: от 1100 мм до 1310 мм
- Батерия: литиева йонна (Li-ion)
- Напрежение: 18 V
- Капацитет в амперчаса Ah: виж заводска табелка
- Енергийно съдържание в Wh: виж заводска табелка
- Допустим температурен диапазон за използване и съхраняване: от 0 °C до + 50 °C

Употреба на моторната косачка при температура висока от + 30 °C може да съкрати срока на живот на акумулаторната батерия и да намали производителността на моторната косачка.

### 19.2 Кабел за зареждане STIHL LK 45

- Номинално напрежение: 220-240 V, 50-60 Hz
- Номинална мощност: 14,6 W
- Ток на зареждане: 0,65 A
- Допустим температурен диапазон за използване и съхраняване: от 0 °C до + 40 °C

Продължителността на зареждането е посочена на сайтове: [www.stihl.com/charging-times](http://www.stihl.com/charging-times).



### 19.3 Акустични и вибрационни стойности

STIHL препоръчва да се носят антифони за защита на слуха.

**STIHL FSA 45 с глава за косене PolyCut 2-2 и с нишка за косене "кръгла, тиха" с диаметър на сечението 1,6 мм**

- Ниво на акустичното налягане  $L_{pA}$  измерено съгласно норматива EN 50636-2-91: 80 dB(A). Коефициентът K за нивото на акустичното налягане възлиза на 2,5 dB(A).
- Максимално ниво на акустичното налягане (ниво на звуковата мощност)  $L_{wA}$  измерено съгласно норматива EN 50636-2-91: 94 dB(A). Коефициентът K за максималното ниво на акустичното налягане (нивото на звуковата мощност) възлиза на 2,5 dB(A).

**STIHL FSA 45 с глава за косене PolyCut 2-2 с режещи ножове**

- Ниво на акустичното налягане  $L_{pA}$  измерено съгласно норматива EN 50636 2 91: 77 dB(A). Коефициентът K за нивото на акустичното налягане възлиза на 2,5 dB(A).
- Максимално ниво на акустичното налягане (ниво на звуковата мощност)  $L_{wA}$  измерено съгласно норматива EN 50636 2 91: 87 dB(A). Коефициентът K за максималното ниво на акустичното налягане (нивото на звуковата мощност) възлиза на 2,5 dB(A).
- Вибрационната стойност  $a_{HV}$  измерена съгласно EN 50636 2 91:
  - Дръжка за управление: 4,9 м/сек<sup>2</sup> (m/s<sup>2</sup>). Коефициентът K за вибрационната стойност е равен 2,0 м/сек<sup>2</sup> (m/s<sup>2</sup>).
  - Кръгова обхващаща C-образна ръкохватка: 1,7 м/сек<sup>2</sup> (m/s<sup>2</sup>). Коефициентът K за вибрационната стойност е равен 2,0 м/сек<sup>2</sup> (m/s<sup>2</sup>).

Посочените вибрационни стойности са измерени съгласно нормативен изпитателен метод и могат да се използват за сравнение на различни електроуреди.

Действителните вибрационни стойности могат да се отклоняват /различават от зададените стойности, в зависимост от начина на използване. Зададените вибрационни стойности могат да се използват за първоначална оценка на вибрационното натоварване. Действителното вибрационно натоварване трябва да се прецени. При това могат да се вземат под внимание също и периодите от време, през които електроуредът е изключен, както и тези, през които той е включен, но работи без натоварване.

## 19.4 REACH

Съкращението "REACH" обозначава регламента на ЕГ (Европ. общност) за регистриране, анализ и допустимост на химическите препарати.

Информацията за изпълнение на регламента REACH е посочена по-долу [www.stihl.com/reach](http://www.stihl.com/reach).

## 20 Комбинация от режещи инструменти и предпазители

### 20.1 Моторна косачка STIHL FSA 45

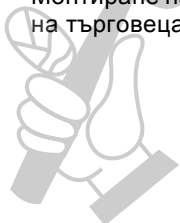
Следните глави за косене са разрешени за монтиране заедно с предпазителя.

- Глава за косене PolyCut 2-2 с нишка за косене „кръгла, тиха“ с диаметър на сечението 1,6 мм
- Глава за косене PolyCut 2-2 с ножове

Ако се използва глава за косене PolyCut 2-2 с нишка за косене, времето на употреба на акумулаторната батерия може да се съкрати.

Ползвателят не може сам да монтира главата за косене.

- ▶ Монтиране на главата за косене трябва да се възложи на търговеца- специалист на STIHL.



## 21 Резервни части и принадлежности

### 21.1 Резервни части и принадлежности

**STIHL®** С тези символи се обозначават оригинални резервни части на STIHL и оригинални принадлежности на STIHL.

Фирма STIHL препоръчва да се използват оригинални резервни части на STIHL и оригинални принадлежности на STIHL.

Оригинални резервни части на STIHL и оригинални принадлежности се предлагат при търговеца-специалист на STIHL.

## 22 Отстраняване /изхвърляне

### 22.1 Отстраняване /изхвърляне на моторната косачка и кабела за зареждане

Моторната косачка има съдържа вградена акумулаторна батерия, която трябва да се отстранява отделно.

- ▶ Стара използвана моторна косачка трябва да се предаде за отстраняване на сътрудник в специализиран търговски обект на фирма STIHL. Сътрудниците в специализирания търговски обект на фирма STIHL отстраняват вградената акумулаторна батерия отделно от моторната косачка.
- ▶ Предпазителят, режещият инструмент, кабелът за зареждане, принадлежностите и опаковката се отстраняват в съответствие със съществуващите изисквания и по начин, незамърсяващ околната среда.

## 23 Декларация на ЕС (EU) за съответствие

### 23.1 Моторна косачка STIHL FSA 45 ANDREAS STIHL AG & Co. KG

Badstraße 115  
D-71336 Waiblingen  
Германия

заявява на лична самостоятелна отговорност, че

- Вид машина: задвижван с акумулаторна батерия апарат за кастрене и поддръжка на растителни насаждения /апарат за подравняване на тревни бордюри
- заводска марка: STIHL
- Тип: STIHL FSA 45
- Серийен номер: 4512

отговаря на съответните разпоредби на директивите 2011/65/EU, 2006/42/EG, 2014/30/EU и 2000/14/EG и е разработена и произведена съгласно валидните към датата на производство версии на следните нормативи: EN 55014 1, EN 55014 2, EN 60335 1 и EN 50636 2 91 (раздел 7.1 модифициран с приложение на von чл. 3 на директивата 2003/10/EU)

Приложена процедура за оценяване на конформитета съгласно директивата 2000/14/EG приложение VI.

Нотифициран орган: Intertek House, Cleeve Road, Leatherhead, Surrey KT22 7SB, Великобритания

- Измерено ниво на звуковата мощност: 94 децибела / dB(A)
- Гарантирано максимално ниво на звука (ниво на звуковата мощност): 96 децибела /dB(A)

Техническата документация се съхранява в отдел "Produktzulassung" на фирма ANDREAS STIHL AG & Co. KG

Годината на производство и машинният номер са посочени върху моторната косачка.

Waiblingen, 01.07.2016

ANDREAS STIHL AG & Co. KG

в качеството на заместник



Thomas Elsner, ръководител управление на продукти и услуги

### 23.2 Кабел за зареждане STIHL LK 45

Този кабел за зареждане е произведен и внесен на пазара съгласно следните директиви: 2014/35/EU, 2014/30/EU и 2011/65/EU.

Пълната EG-декларация за конформитет може да се получи от фирмата ANDREAS STIHL AG & Co. KG, Badstraße 115, 71336 Waiblingen, .