

# DEWALT®

## XR LI-ION

МАГАЗИН  
БАШ МАЙСТОРЪТ  
ПРОФЕСИОНАЛНИ РЕШЕНИЯ

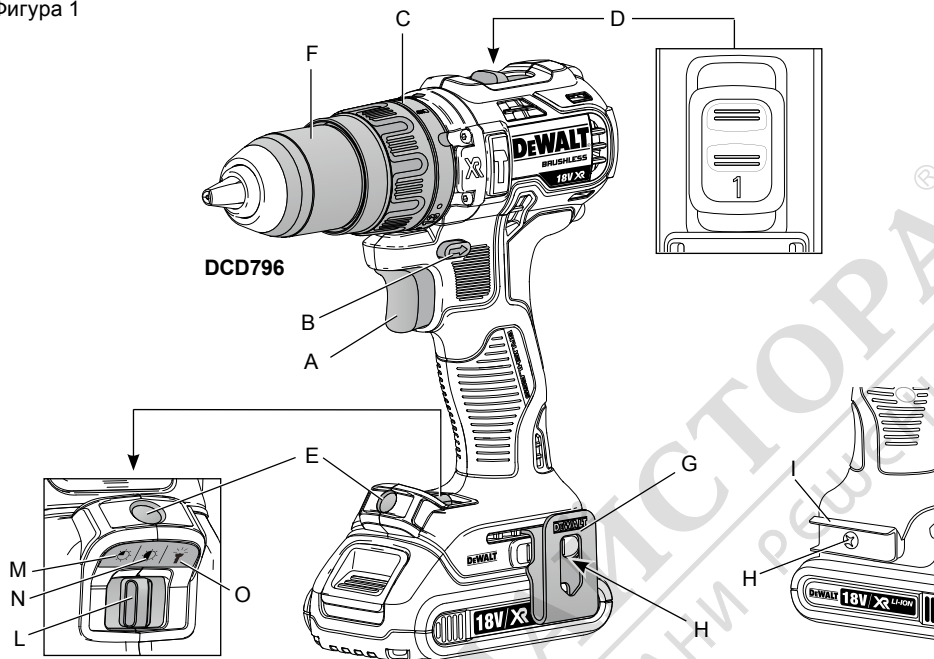


359204-75 BG

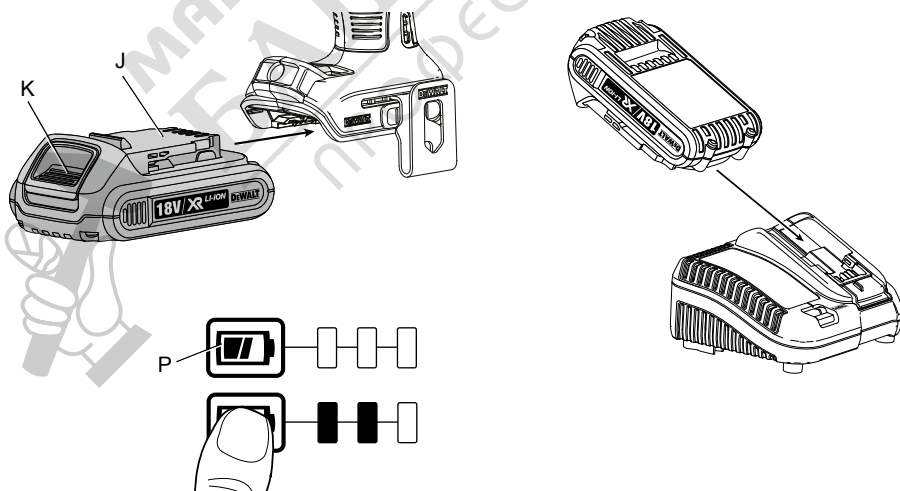
Превод на оригиналните инструкции

**DCD791**  
**DCD796**

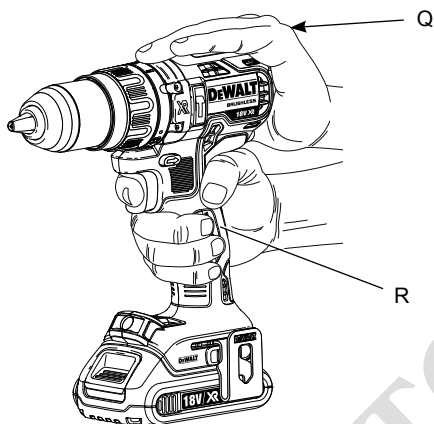
Фигура 1



Фигура 2



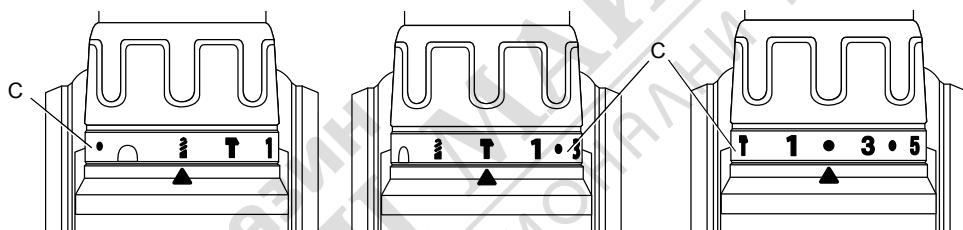
Фигура 3



Фигура 4

Фигура 5

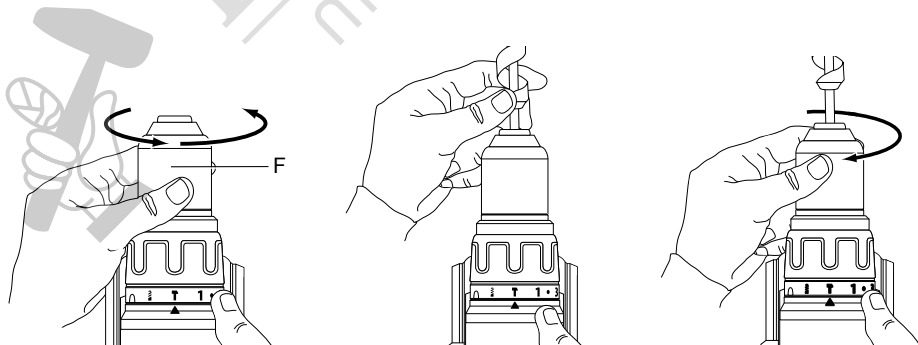
Фигура 6



Фигура 7

Фигура 8

Фигура 9



# БЕЗЧЕТКОВА, АКУМУЛАТОРНА, УДАРНА 13 мм (1/2") БОРМАШИНА/ВИНТОВЕРТ, DCD791 - БЕЗЧЕТКОВА, АКУМУЛАТОРНА, УДАРНА 13 мм (1/2") БОРМАШИНА/ ВИНТОВЕРТ/ПЕРФОРАТОР, DCD796

## Поздравления!

Вие избрахте инструмент на DeWALT. Дългогодишният опит, задълбоченото разработване на продуктите, както и иновативния подход, правят DeWALT един от най-надеждните партньори на потребителите на професионални електроинструменти.

## Технически данни

		DCD791	DCD796
Напрежение	$V_{DC}$	18	18
Тип		1/10	1/10
Вид на батерията		Li-Ion	Li-Ion
Мощност на захранването	W	460	460
Скорост при липса на натоварване			
1-ва скорост	мин <sup>-1</sup>	0-550	0-550
2-ра скорост	мин <sup>-1</sup>	0-2000	0-2000
Честота на ударите			
1-ва скорост	мин <sup>-1</sup>	—	0-9 350
2-ра скорост	мин <sup>-1</sup>	—	0-34 000
Максимален момент на въртене (твърдо/меко)	Нм	70/27	70/27
Капацитет на патронника	мм	1,5-13,0	1,5-13,0
Максимум капацитет на пробиване			
Дърво	мм	40	40
Метал	мм	13	13
Зидария	мм	—	13
Тегло (без батерийния пакет)	кг	1,1	1,2
Стойности на шума и стойности на вибрациите (сума на триаксиалния вектор), съгласно EN 60745-2-1:			
$L_{PA}$ (ниво на налягане на звука)	dB(A)	76	89
$L_{WA}$ (ниво на звуковата мощност)	dB(A)	87	100
K (колебание за даденото ниво на звука)	dB(A)	3	3
Пробиване в метал			
Стойност на излъчваните вибрации $a_H$ =	м/с <sup>2</sup>	<2,5	<2,5
Колебание K =	м/с <sup>2</sup>	1,5	1,5
Пробиване в бетон			
Стойност на излъчваните вибрации $a_H$ =	м/с <sup>2</sup>	—	11,5
Колебание K =	м/с <sup>2</sup>	—	1,6
Завинтване			
Стойност на излъчваните вибрации $a_H$ =	м/с <sup>2</sup>	<2,5	<2,5
Колебание K =	м/с <sup>2</sup>	1,5	1,5

Информацията за нивото на излъчваните вибрации, дадени в този документ, са измерени в съответствие със стандартизираните тестове, даден в EN 60745 и може да бъде използвана за сравнение на един инструмент с друг. Тези данни могат да бъдат използвани за предварителна оценка на излагането.



**ПРЕДУПРЕЖДЕНИЕ:**

Декларираните нива на излъчваните вибрации представляват основните приложения на инструмента. Все пак, ако инструментът се използва за различни приложения с различни аксесоари или има лоша поддръжка, излъчваните вибрации може да се различават. Това може значително да увеличи нивото на излъчване през цялостния период на работа.

При оценката на нивото на излъчваните вибрации трябва да се вземат предвид броя на изключванията на инструмента, или времето, когато е бил включен, но без да извършва работа. Това може значително да намали нивото на излъчване в рамките на целия период на работа.

Идентифицирайте допълнителните мерки за сигурност, за да се защити оператора от ефектите на вибрацията, като например: поддръжка на инструментите и аксесоарите, пазене на ръцете работата.

Батериен пакет		DCB180	DCB181	DCB182	DCB183/B	DCB184/B	DCB185
Вид на батериите		Li-Ion	Li-Ion	Li-Ion	Li-Ion	Li-Ion	Li-Ion
Напрежение	$V_{DC}$	18	18	18	18	18	18
Капацитет	Ah	3,0	1,5	4,0	2,0	5,0	1,3
Тегло	кг	0,64	0,35	0,61	0,40/0,45	0,62/0,67	0,35

Зарядно устройство		DCB105					
Волтаж на електрическото захранване	$V_{AC}$	230					
Вид на батерията		10,8/14,4/18 Li-Ion					
Приблизително време за смяна на батерийните пакети	мин	25 (1,3 Ah) 55 (3,0 Ah)	30 (1,5 Ah) 70 (4,0 Ah)	40 (2,0 Ah) 90 (5,0 Ah)			
Тегло	кг	0,49					

Зарядно устройство		DCB107			DCB112		
Волтаж на електрическото захранване	$V_{AC}$	230			230		
Вид на батерията		10,8/14,4/18 Li-Ion			10,8/14,4/18 Li-Ion		
Приблизително време за смяна на батерийните пакети	мин	60 (1,3 Ah) 140 (3,0 Ah)	70 (1,5 Ah) 185 (4,0 Ah)	90 (2,0 Ah) 240 (5,0 Ah)	40 (1,3 Ah) 90 (3,0 Ah)	45 (1,5 Ah) 120 (4,0 Ah)	60 (2,0 Ah) 150 (5,0 Ah)
Тегло	кг	0,29			0,36		

Зарядно устройство		DCB113			DCB115		
Волтаж на електрическото захранване	$V_{AC}$	230			230		
Вид на батерията		10,8/14,4/18 Li-Ion			10,8/14,4/18 Li-Ion		
Приблизително време за смяна на батерийните пакети	мин	30 (1,3 Ah)	35 (1,5 Ah)	50 (2,0 Ah)	25 (1,3 Ah)	30 (1,5 Ah)	40 (2,0 Ah)
		70 (3,0 Ah)	100 (4,0 Ah)	120 (5,0 Ah)	55 (3,0 Ah)	70 (4,0 Ah)	90 (5,0 Ah)
Тегло	кг	0,4			0,5		

#### Предпазители:

Европа	230 V инструменти	10 Ампера, електрическа мрежа
Великобритания и Ирландия	230 V инструменти	13 Ампера, в щепселите

## Дефиниции: Насоки за безопасност

Дефинициите по-долу описват нивото на трудност за всяка сигнална дума. Моля, прочетете ръководството и внимавайте за тези символи.



**ОПАСНОСТ:** Указва неминуемо опасна ситуация, която, ако не се избегне, ще доведе до смърт или сериозно нараняване.



**ПРЕДУПРЕЖДЕНИЕ:** Показва потенциално опасна ситуация, която ако не се избегне, би могла да доведе до смърт или сериозни наранявания.



**ВНИМАНИЕ:** Показва една потенциално опасна ситуация, която, ако не се избегне, може да доведе до минимални или средни наранявания.

**ЗАБЕЛЕЖКА:** Показва практика, която не е свързана с лични наранявания но която, ако не се избегне може да доведе до имуществени щети.



Обозначава риск от токов удар.



Обозначава риск от пожар.

## Декларация за съответствие с изискванията на ЕО ДИРЕКТИВА ЗА МАШИНИТЕ



БЕЗЧЕТКОВА, АКУМУЛАТОРНА, УДАРНА БОРМАШИНА/ВИНТОВЕРТ DCD791, DCD796

DeWALT декларира, че продуктите, описани под **Технически данни** са в съответствие с: 2006/42/ЕС, EN 60745-1:2009+A11:2010, EN 60745-2-1:2010, EN 60745-2-2:2010.

Тези продукти също са съобразени с Директива 2004/108/ЕО (до 19.04.2016) 2014/30/ЕС (от 20.04.2016) и 2011/65/ЕС.

За повече информация, моля, свържете с DeWALT на следния адрес или се обърнете към задната страна на ръководството.

Долуподписаният е отговорен за компилацията на техническия файл и прави тази декларация от името на DeWALT.

Markus Rompel  
Директор инженеринг  
DeWALT, Richard-Klinger-Straße 11,  
D-65510, Idstein, Германия  
29.06.2015



**ПРЕДУПРЕЖДЕНИЕ:** За да намалите риска от наранявания, прочетете ръководството с инструкции.

# Общи предупреждения за безопасна работа с електроинструменти



**ПРЕДУПРЕЖДЕНИЕ!** Прочетете всички предупреждения и инструкции за безопасност.

Неспазването на предупрежденията и указанията, изброени по-долу, може да доведе до токов удар, пожар и/или тежки наранявания.

## СЪХРАНЕТЕ ВСИЧКИ ПРЕДУПРЕЖДЕНИЯ И ИНСТРУКЦИИ ЗА БЪДЕЩА СПРАВКА

Терминът "електроинструмент" във всички предупреждения се отнася до захранвани (със захранващ кабел) или работещи на батерии (без захранващ кабел) електрически инструменти.

### 1) БЕЗОПАСНОСТ НА РАБОТНОТО ПРОСТРАНСТВО

а) **Пазете работното пространство чисто и добре осветено.**

Безпорядъкът и недостатъчното осветление могат да доведат до трудова злополука.

б) **Не използвайте електроинструменти в експлозивна среда, като например наличието на запалителни течности, газове или прах.** Електроинструментите произвеждат искри, които могат да възпламенят праха или изпаренията.

в) **Дръжте деца и странични лица надалече, докато работите с електроинструмента.** Разсейванията могат да ви принудят да загубите контрол.

### 2) ЕЛЕКТРИЧЕСКА БЕЗОПАСНОСТ

а) **Щепселите на електроинструмента трябва да са подходящи за използвания контакт. Никога, по никакъв начин не променяйте щепсела. Не използвайте адаптери за щепсела със заземени електрически инструменти.** Непроменените щепсели и контакти намаляват риска от токов удар.

б) **Избягвайте контакт на тялото със заземени повърхности, като например тръби, радиатори, готварски печки и хладилници.** Съществува повишен риск от токов удар, ако тялото ви е заземено.

- в) **Не излагайте електроинструментите на дъжд и мокри условия.** Проникването на вода в електроинструмента повишава опасността от токов удар.
- г) **Не злоупотребявайте с кабела. Никога не използвайте кабела за носене, дърпане или изключване на електроинструмента. Пазете кабела далече от горещина, масло, остри ръбове или движещи се части.** Повредените или оплетени кабели увеличават риска от токов удар.
- д) **Когато работите с електроинструмент на открито, използвайте удължителен кабел, удобен за използване на открито.** Използването на кабел, подходящ за употреба на открито, намалява риска от токов удар.
- е) **Ако не можете да избегнете работата с електроинструмент на влажно място, използвайте захранване с дефектноковата защита (ДТЗ), което на английски е Residual Current Device (RCD).** Използването на ДТЗ намалява риска от токов удар.

### 3) ЛИЧНА БЕЗОПАСНОСТ

- а) **Бъдете нащрек, внимавайте какво правите и използвайте разума си, когато работите с електроинструмента. Не използвайте електроинструмента, когато сте изморени или сте под влияние на наркотици, алкохол или лекарства.** Един миг разсеяност при работа с електроинструмент може да доведе до сериозни наранявания.
- б) **Използвайте лично защитно оборудване. Винаги носете защита за очите.** Защитни средства като дихателна маска, непълзващи се обувки за безопасност, каска или защита на слуха, използвани при подходящи условия, ще намали трудовете злополуки.
- в) **Предотвратяване на случайно задействане. Преди да вземете или носите инструмента и преди да го свържете към източника на захранване и/или към батерииното устройство се уверете, че превключвателя е на позиция "изключен".** Носенето на електроинструмент с пръста на

превключвача или стартирането на електроинструменти, когато превключвателя е на позиция "включен", може да доведе до трудова злополука.

- е) **Махнете всички регулиращи или гаечни ключове преди да включите електроинструмента.** Прикрепени към въртящи се части на електроинструмента гаечни или регулиращи ключове могат да доведат до наранявания.
- д) **Не се протягайте прекалено. Стойте стабилно на краката си през цялото време.** Това позволява по-добър контрол на електрическия инструмент в неочаквани ситуации.
- е) **Обличайте се подходящо. Не носете висящи дрехи или бижута. Пазете косата си, дрехите си и ръкавиците далече от движещите се части.** Висящите дрехи, бижутерия или дълги коси могат да бъдат захванати от движещи се части.
- ж) **Ако са предоставени устройства за свързване на изпусканите пращинки или приспособления за събиране, уверете се, че са свързани и използвани правилно.** Използването на тези средства може да намали опасностите, свързани с праха.

#### 4) ИЗПОЛЗВАНЕ И ГРИЖА ЗА ЕЛЕКТРОИНСТРУМЕНТИТЕ

- а) **Не използвайте насила електроинструмента. Ползвайте подходящ електроинструмент за съответната работа.** Подходящият електроинструмент ще свърши по-добре и по-безопасно работата, при темпото, за което е създаден.
- б) **Не използвайте електроинструмента, ако превключвателя не го включва и изключва.** Всеки електроинструмент, който не може да се контролира с превключвателя е опасен и трябва да се поправи.
- в) **Изключете щепсела от захранването и/или батерийния комплект на електроинструмента преди извършването на каквото и да е регулиране, смяна на аксесоари или съхраняване на уреда.** Такива предварителни мерки за безопасност намаляват риска

от нежелателно задействане на електроинструмента.

- г) **Съхранявайте преносимите електроинструменти извън досега на деца и не позволявайте на непознати с електроинструмента и тези инструкции други хора да работят с него.** Електроинструментите са опасни в ръцете на необучени потребители.
  - д) **Поддържайте електроинструментите. Проверявайте за размествания в свързванията на подвижните звена, за счупване на части и всички други условия, които могат да повлияят на експлоатацията на електроинструментите. При повреда на електроинструмента, задължително го поправете преди да го използвате отново.** Много злополуки се причиняват от лошо поддържани електрически инструменти.
  - е) **Поддържайте режещите инструменти винаги добре заточени и чисти.** Правилно поддържаните режещи инструменти с остри режещи ръбове засядат по-малко и са по-лесни за контрол.
  - ж) **Използвайте електроинструментите, допълнителните принадлежности и инструменти в съответствие с тези инструкции, като се вземат предвид условията на труд и вида на работа.** Използването на електроинструмента за работи, различни от тези, за които е предназначен, може да доведе до опасни ситуации.
- #### 5) УПОТРЕБА И ГРИЖА ЗА АКУМУЛАТОРЕН ИНСТРУМЕНТ
- а) **Презареждайте само със зарядно, определено от производителя.** Зарядно, което е подходящо за един тип батерии може да създаде риск от пожар, когато се използват с друг тип батерии.
  - б) **Използвайте електроинструмента само с определените за него батерии.** Употребата на всякакви други акумулаторни батерии може да създаде риск от нараняване или пожар.



- в) *Когато батерията не е в употреба, съхранявайте я далече от други метални предмети като кламери, монети, ключове, пирони, винтове или други дребни метални предмети, които могат да направят връзка от един терминал до друг. Последствията от късото съединение могат да бъдат изгаряния или пожар.*
- з) *При извънредни обстоятелства от батерията може да изтече течност; избягвайте контакт. Ако случайно се появи контакт, облейте с вода. Ако докоснете очите си с течност, потърсете допълнителна медицинска помощ. Изтеклата от батерията течност може да причини дразнене и изгаряния.*

## 6) СЕРВИЗ

- а) *Сервизирането на вашия електроинструмент трябва да се извършва само от квалифицирано лице, като се използват само оригинални резервни части. Това ще гарантира безопасната употреба на уреда.*

## Допълнителни специфични правила за безопасност за бормащини/гайковерти/ударни бормащини

- *Носете защита за слуха, когато извършвате ударно пробиване. Излагането на шум може да причини загуба на слуха.*
- *Използвайте допълнителната дръжка(и), ако са предоставени с инструмента. Загубата на контрол може да доведе до наранявания.*
- *Дръжте електроинструментите за изолираните повърхности при извършване на работа, при която приспособлението за рязане може да засегне скрито окабеляване. Прерязването на "жив" кабел може да зареди с ток металните части на електроинструмента, в резултат на което оператора може да получи токов удар.*
- *Използвайте скоби или друг практически начин да застопорите и укрепите обработвания детайл към стабилна платформа. Ако държите детайла с една ръка или е опрян*

*в тялото ви, това го прави нестабилен и може да доведе до загуба на контрол.*

- *Носете работни очила за предпазване или друга защита за очите. При работи като разбиване и пробиване се разлетяват малки отломки. Летящите частици може да причинят увреждане на очите.*
- *Представките и инструмента може да се нагорещят по време на работа. Носете ръкавици, когато извършвате операции, при които се образува нагряване, като например ударно пробиване и пробиване на метали.*
- *Не работете с този инструмент продължително време. Причинените по време на работа с инструмента вибрации могат да бъдат опасни за вашите ръце. Използването на ръкавици предоставя допълнително удобство и ограничава излагането чрез честоти почивки.*
- *Вентилационните отвори често захващат движещи се части и също трябва да бъдат избягвани. Висящи дрехи, бижута или дълга коса могат да бъдат захванати в движещите се части.*

## Допълнителни рискове

Въпреки прилагането на съответните разпоредби за безопасност и прилагането на предпазни средства, съществуват рискове, които не могат да бъдат избегнати. Това са:

- Увреждане на слуха.
- Риск от притискане на пръсти при смяна на аксесоари.
- Опасности за здравето, причинени от вдишване на прах, акумулиран при обработка на дърво.
- Риск от лично нараняване поради летящи частици.
- Риск от лично нараняване поради продължителна употреба.

## Маркировка върху инструментите

На инструмента са показани следните пиктограми:



Преди употреба, прочетете ръководството с инструкциите.



Видимо излъчване. Не гледайте директно в лъча.

## ПОЗИЦИЯ НА КОДА ЗА ДАТАТА

Кода с датата, който също така включва годината на производство, е отпечатана на корпуса.

Пример:

2015 XX XX  
Година на производство

## Важни инструкции за безопасност за всички батерийни зарядни устройства

**СЪХРАНЕТЕ ТЕЗИ ИНСТРУКЦИИ:** Това ръководство съдържа важни работни инструкции за безопасност за съвместими зарядни устройства (вижте **Техническите данни**).

- Преди да използвате зарядното устройство, прочетете всички инструкции и предупредителните означения на зарядното устройство, батерийния пакет и продукта, като използвате батерийния пакет.



**ПРЕДУПРЕЖДЕНИЕ:** Опасност от удар. Не допускайте навлизането на течността в зарядното устройство. Може да доведе до токов удар.



**ПРЕДУПРЕЖДЕНИЕ:** Ние препоръчваме използването на дефектнотокова защита с остатъчен ток 30 mA или по-малко.



**ВНИМАНИЕ:** Опасност от изгаряне. За да намалите риска от нараняване, зареждайте само зарядни батерии на DeWALT. Други видове батерии може да се пръснат, като причинят телесни повреди и щети.



**ВНИМАНИЕ:** На децата не трябва да се позволява да играят с уреда.

**ЗАБЕЛЕЖКА:** При определени условия, и когато зарядното устройство е свързано към източника на мощност, изложените зарядни контакти в зарядното устройство може да получат късо съединение от чужд материал. Чужди проводни материали като например стоманена вълна, алуминиево фолио или натрупване на

метални частици, както и други подобни трябва да се държат далече от кухините на зарядното устройство. Винаги изключвайте зарядното устройство от електрическата мрежа, когато в кухините няма батерии за зареждане. Изключете зарядното устройство преди да бъде почистено.

- **НЕ се опитвайте да зареждате батерийния пакет с други зарядни устройства, освен с указаните в това ръководство.** Зарядното устройство и батерийния пакет са създадени специално съвместими едно с друго.
- **Тези зарядни устройства не са предназначени за друга употреба, освен за зареждане на презареждащите се батерии на DeWALT.** Всяка друга употреба може да доведе до риск от пожар, късо съединение или токов удар.
- **Не излагайте зарядното устройство на дъжд и сняг.**
- **Издърпвайте щепсела, а не кабела, когато изключвате зарядното устройство.** Това ще намали риска от повреда в щепсела или кабела.
- **Внимавайте кабела да не бъде на място, където може да бъде настъпан, да се сплъват в него или да бъде повреден.**
- **Не използвайте удължителен кабел, освен ако не е абсолютно задължително.** Използването на неподходящ удължителен кабел може да доведе до риск от пожар, токов удар или късо съединение.
- **Не поставяйте никакви предмети върху зарядното устройство и не го поставяйте върху мека повърхност, която може да блокира вентилационните отвори и да доведе до прекомерна вътрешна топлина.** Поставете зарядното устройство далече от нагорещени уреди. Зарядното устройство се охлажда чрез отвори отгоре и отдолу на корпуса.
- **Не работете със зарядното устройство, ако кабела и щепсела му са повредени — веднага ги заменете.**
- **Не работете със зарядното устройство, ако е ударено рязко, ако**

**е изпуснато или повредено по някакъв начин. Занесете го в упълномощен сервизен център.**

- **Не разглобявайте зарядното устройство; занесете го на упълномощен сервизен център при необходимост.** Неправилнотоглобяване може да доведе до риск от токов удар, късо съединение или пожар.
- В случай на повреден хранващ кабел, същият трябва да бъде заменен веднага от производителя, неговия сервизен агент или подобно квалифицирано лице, за да се предотврати всякаква опасност.
- **Преди почистване, изключете зарядното устройство от захранването. Това ще намали риска от токов удар.** Свалянето на батерийния пакет няма да намали този риск.
- **НИКОГА не се опитвайте да свързвате две зарядни устройства заедно.**
- **Зарядното устройство е създадено да работи при стандартна битова електрическа мощност от 230 V. Не се опитвайте да го използвате при други волтажи. Това не се отнася до зарядните устройства за употреба в превозни средства.**

## ЗАПАЗЕТЕ ТЕЗИ ИНСТРУКЦИИ

## Зарядни устройства

Зарядното устройство за DCB105, DCB107, DCB112, DCB113 и DCB115 приема 10.8 V, 14.4 V и 18 V Li-Ion XR (DCB140, DCB141, DCB142, DCB143, DCB144, DCB145, DCB180, DCB181, DCB182, DCB183, DCB183B, DCB184, DCB184B и DCB185) батерийни пакети.

Зарядните устройства на DEWALT не изискват регулиране и са създадени да са възможно най-лесни за работа.

## Процедура за зареждане (фиг. 2)





- 1 Включете зарядното устройство в подходящ контакт, преди да вкарате батерийния пакет.
- 2 Плъзнете батерийния пакет (J) в зарядното устройство, като внимавате да е добре поставен и заключен на място. Червената светлина (зареждане) ще присветва продължително, за да покаже, че зареждането е започнало.

3. Завършването на зареждането ще бъде отбелязано с непрекъсната светена на червената светлинка. Пакетът е напълно зареден и може да се използва или да се остави в зарядното устройство.







**ЗАБЕЛЕЖКА:** За да подситеgurите максимална работа и живот на Li-Ion батерии, заредете напълно батерийния пакет преди първа употреба.

## Процес на зареждане

Вижте таблицата по-долу за справка относно състоянието на зарядност на батерийния пакет.

Индикатори за зареждане: DCB105	
 зареждане	— — — —
 напълно заредени	————
 горещ/студен пакет закъснение	— ● — — ● — ●
 сменете батерийния пакет	● ● ● ● ● ● ● ●

Индикатори за зареждане: DCB107, DCB112, DCB113, DCB115	
 зареждане	— — — — 
 напълно заредени	———— 
 горещ/студен пакет закъснение	— — — —   ————— 

### \*DCB107, DCB112, DCB113, DCB115:

Червената светлина ще продължи да мига, но жълтата индикаторна лампичка ще свети по време на тази работа. Когато батерията достигне подходящата температура, жълтата светлинка ще се изключи и зарядното устройство ще възобнови зареждането.

Това съвместимо зарядно устройство(а) няма да зарежда погрешен батерийен пакет. Зарядното устройство ще покаже, че батериите са дефектни, като няма да светне или като покаже знака за проблем в пакета или мигачият индикатор на зарядното.

**ЗАБЕЛЕЖКА:** Това може и да означава проблем със зарядното устройство.

Ако зарядното устройство показва проблем, занесете зарядното устройство заедно с батерийния пакет, за да бъдат тествани в упълномощен сервизен център.

### ГОРЕЩ/СТУДЕН ПАКЕТ ЗАКЪСНЕНИЕ

Когато зарядното устройство засече батерия, която е прекалено гореща или

прекалено студена, автоматично започва режим горещ/студен пакет закъснение, като прекъсва зареждането докато батерията не достигне подходяща температура. Зарядното устройство тогава автоматично се превключва към режим на зареждане. Тази характеристика осигурява максимален живот на батерията.

Студеният батериен пакет се зарежда за около половината от темпото на топъл батериен пакет. Батерияният пакет се зарежда с това бавно темпо през целия цикъл на зареждане и няма да се промени в максимално темпо, дори ако батерията се затопли.

### САМО ЛИТИЕВО-ЙОННИ БАТЕРИИ

XR Li-Ion инструменти са направени със система за електронна защита, която да защитава батерията срещу пренатоварване, пренагриване или дълбоко изпразване.

Инструментът автоматично ще се изключи, ако се включи системата за електронна защита. Ако това се случи, поставете литиево-йонната батерия на зарядното устройство, докато се зареди напълно.

## Важни инструкции за безопасност за всички батерийни пакети

Когато поръчвате батериен пакет за смяна, не забравяйте да включите каталожния номер и волтажа.

Батерията не е напълно заредена от картонената опаковка. Преди да използвате батерияния пакет и зарядното устройство, прочетете инструкциите за безопасност по-долу. След това следвайте дадената процедура за зареждане.

### ПРОЧЕТЕТЕ ВСИЧКИТЕ ИНСТРУКЦИИ

- **Не зареждайте или не използвайте батерията в експлозивна атмосфера, като например в присъствието на запалителни течности, газове или прах.** Поставянето или изваждането на батерията от зарядното устройство може да възпламени прахообразни материали или пари.
- **Никога не насилвайте батериен пакет в зарядното устройство. Не изменяйте батерияния пакет по никакъв начин, за да го напъхате в несъвместимо зарядно устройство, понеже може да се повреди и да причини сериозни наранявания.**

- **Зареждайте батерияните пакети само в зарядни устройства на DeWALT.**
- **НЕ разплискавайте върху него и не обливайте с вода или с други течности.**
- **Не съхранявайте и не използвайте инструмента и батерияния пакет на места, където температурата може да достигне или надхвърли 40 °C (104 °F) (като например външни навеси или метални сгради през лятото).**



**ПРЕДУПРЕЖДЕНИЕ:** Никога и по никаква причина не се опитвайте да отворите батериен пакет. Ако батерияния пакет е спукан или повреден, не включвайте зарядното устройство. Не чупете, не изпускайте и не повреждайте батерияния пакет. Не използвайте батериен пакет или зарядно устройство, което е било ударено рязко, изпуснато, прегазено или повредено по някакъв начин (като прободено с пирон, ударено с чук, настъпано). Може да се стигне до токов удар. Повредените батерийни пакети трябва да бъдат върнати на сервизния център за рециклиране.



**ВНИМАНИЕ:** Когато не го използвате, поставете инструмента на едната му страна на стабилна повърхност, където няма да представлява опасност от препъване и падане. Някои инструменти с големи батерийни пакети могат да стоят изправени на батерияния пакет, но могат да бъдат лесно съборени.

### СПЕЦИФИЧНИ ИНСТРУКЦИИ ЗА БЕЗОПАСНОСТ НА ЛИТИЕВО-ЙОННИ (LI-ION) БАТЕРИИ

- **Не изгаряйте батерияния пакет, дори ако той е сериозно повреден или е напълно износен.** Батерияният пакет може да експлодира в огъня. При изгаряне на литиево-йонните батерийни пакети се образуват токсични изпарения.
- **Ако батерияното съдържание влезе в контакт с кожата, веднага я измийте с мек сапун и вода. Ако в окото влезе батерийна течност,**

изплакнете с вода на отворено око за 15 минути или докато не премине дразненето. Ако е необходима медицинска помощ, батерията е електролит и е съставен от смесица от течни органични карбонати и литиеви соли.

- **Съдържанието от отворени батерийни клетки може да причини дразнене в дихателната система.** Необходим е свеж въздух. Ако симптомите продължават, потърсете медицинска помощ.



**ПРЕДУПРЕЖДЕНИЕ:** Опасност от изгаряне. Батерията течност може да е запалителна, ако е изложена на искра.

## Транспортиране

Батериите DeWALT са в съответствие с всички приложими наредби за транспортиране, както се препоръчва от стандартите на индустрията и законовите стандарти, които включват препоръките на ООН относно превоза на опасни товари; Наредбите за превоз на опасни стоки на Международната асоциация за въздушен транспорт (IATA), наредбите на Международни опасни товари по море (IMDG) и Европейската спогодба за международен превоз на опасни товари по шосе (ADR). Литиево-йонните клетки и батерии са били тествани в раздел 38.3 от Ръководството за тестове и критерии с препоръки на ООН относно превоза на опасни товари.

В повечето случаи, транспортирането на пакет батерии DeWALT ще бъдат изключени от класифициране като напълно регулиран клас 9 Опасни материали. Като цяло, двата случая, в които се изисква транспорт на Клас 9 са:

1. Транспортирането по въздух на повече от два литиево-йонни батерийни пакета на DeWALT когато пакета съдържа само батерийни пакети (без инструменти), и
2. Всяка пратка, която съдържа литиево-йонна батерия с енергия, по-голяма от 100 ват часа (Wh). Всичките литиево-йонни батерии имат отбелязана енергия във ват часа на пакета.

Независимо от това дали дадена пратка се счита за изключение или е напълно регламентирана, отговорността пада на изпращача да се консултира за най-новите разпоредби за опаковане, етикетирание/ маркиране и изисквания за документация.

Транспортирането батерии може евентуално да предизвика пожар, ако клемите на батерията по невнимание влязат в контакт с проводими материали. При транспортирането на батерии се уверете, че клемите на батерията са защитени и добре изолирани от материали, които могат да влязат в контакт с тях и да причинят късо съединение.

Информацията, предоставена в този раздел на ръководството е предоставена добросъвестно и се счита за точна към момента на създаване на документа. Въпреки това, не се дава гаранция, изразена или подразбираща се. Отговорността е на купувача да гарантира, че неговите дейности са в съответствие с приложимите разпоредби.

## Батерийен пакет

### ВИД НА БАТЕРИИТЕ

DCD791 и DCD796 работят на 18 волтови батерийни пакети.

Могат да бъдат използвани батерийни пакети DCB180, DCB181, DCB182, DCB183, DCB183B, DCB184, DCB184B или DCB185. За повече информация вижте раздела **Технически данни**.

## Препоръки за съхранение

1. Най-доброто място за съхранение е това, което е хладно и сухо, далече от директна слънчева светлина и прекалена горещина или студ. За оптимална работа и живот, когато не са в употреба, съхранявайте батерийните пакети при стайна температура.
2. За дълго съхранение, препоръчително е да съхранявате напълно зареденият батерийен пакет на хладно, сухо място извън зарядното устройство, за оптимални резултати.

**ЗАБЕЛЕЖКА:** Батерийните пакети не трябва да се съхраняват напълно изпразнени. Батерийният пакет трябва да се презареди преди употреба.

## Етикети на зарядното устройство и батерийния пакет

В допълнение към пиктограмите, използвани в това ръководство, етикетите на зарядното устройство и батерийния пакет може да показват следните пиктограми:



Преди употреба, прочетете ръководството с инструкциите.



Виж **Технически данни** за времето за зареждане.



Зареждане на батерия.



Заредена батерия.



Дефектна батерия.



Горещ/студен пакет закъснение.



Не докосвайте с проводими предмети.



Не зареждайте повредени батерийни пакети.



Не излагайте на вода.



Веднага сменяйте повредените кабели.



Зареждайте само между 4 °C и 40 °C.



Само за употреба на закрито.



Изхвърлете батерията с дължимата грижа за околната среда.

LI-ION



Зареждайте батерийните пакети на DeWALT само със съответните зарядни устройства на DeWALT. Зареждането на батерийни пакети, различни от определените DeWALT батерии със зарядно устройство DeWALT могат да ги взривят или да доведе до други опасни ситуации (вижте **Технически данни**).



Не изгаряйте батерийният пакет.

- 1 Li-Ion батерийен пакет (моделни C1, S1, D1, M1, P1)
- 2 Li-Ion батерийни пакета (моделни C2, S2, D2, M2, P2)
- 3 Li-Ion батерийни пакета (моделни C3, S3, D3, M3, P3)
- 1 Комплект инструменти
- 1 Ръководство с инструкции
- 1 Tool Connect™ App ръководство с инструкции (B модели)

**ЗАБЕЛЕЖКА:** Батерийните пакети, зарядните устройства и комплектите с инструменти не са включени с N-моделите. Батерийните пакети и зарядните устройства не са включени с NT-моделите. В моделите включват Bluetooth® батерийни пакети.

**ЗАБЕЛЕЖКА:** Bluetooth® думата и логото са регистрирани търговски марки, собственост на Bluetooth®, SIG, Inc. и използването им от DeWALT е под условията на лиценз. Другите търговски марки и търговски имена са тези, на съответните им собственици.

- Проверете за евентуална повреда на инструмента, частите или аксесоарите, появила се в резултат от транспортирането.
- Вземете си време да прочетете подробно това ръководство преди да работите преди работа.

## Описание (фиг. 1)



**ПРЕДУПРЕЖДЕНИЕ:** Никога не променяйте инструмента или неговите части. Това може да доведе до лични наранявания и щети.

- A. Пусков превключвател
- B. Бутон за управление напред/назад
- C. Лагер за регулиране на въртящия момент
- D. Превключвател на скоростта
- E. Работна светлина
- F. Безключов патронник
- G. Кука за колан
- H. Монтажен винт
  - I. Клема за закрепване
- J. Батерийен пакет
- K. Бутон за освобождаване на батерията
- L. Превключвател на работната светлина

## Съдържание на пакета

Съдържанието на пакета включва:

- 1 Бормашина/гайковерт или 1 бормашина/гайковерт/ударна бормашина
- 1 Зарядно устройство

## ПРЕДНАЗНАЧЕНИЕ

Тези бормашини/гайковерти/ударни бормашини са създадени за професионално пробиване, ударно пробиване и завинтване.

**НЕ** използвайте в мокри условия или в среда на запалителни течности или газове.

Тези бормашини/гайковерти/ударни бормашини са професионални електроинструменти.

**НЕ** допускайте деца в близост до инструмента. Необходим е надзор, когато този инструмент се използва от неопитен оператор.

- **Малките деца и немощните.** Този уред не е предназначен за употреба от малки деца или хора с увреждания без наблюдение.
- Този продукт не е предназначен за употреба от хора (включително деца) с намалени физически, сензорни или умствени възможности, или с липса на знания, освен ако не са под наблюдение или не са били инструктирани относно употребата на устройството от човек, отговорен за тяхната безопасност. Никога не оставяйте сами деца с този продукт.

## Електрическа безопасност

Електроmotorът е създаден само за един волтаж. Винаги проверявайте дали напрежението на батерията отговаря на напрежението на табелката. Също така се уверете, че напрежението на зарядното устройство съответства на това на електрическата мрежа.



Вашето зарядно устройство на DEWALT е двойно изолирано в съответствие с EN 60335; следователно не е нужна заземителна жица.

Ако захранващият кабел е повреден, трябва да се смени от специално подготвен кабел, който можете да намерите в сервизите на DEWALT.

## Замяна на щепсела (само за Великобритания и Ирландия)

Ако трябва да се сложи нов щепсел:

- Изхвърлете безопасно стария щепсел.
- Свържете кафявата жица към живия терминал в щепсела.

- Свържете синята жица към неутралния терминал.



**ПРЕДУПРЕЖДЕНИЕ:** Не трябва да се прави свързване към заземения терминал.

Следвайте инструкциите за монтаж, които се предоставят с доброкачествените щепсели. Препоръчителен предпазител: 3 А.

## Използване на удължителен кабел

Можете да използвате удължителен кабел само, ако е абсолютно необходимо. Използвайте одобрен удължителен кабел, подходящ за входящо захранване на вашето зарядно устройство (виж **Технически данни**). Минималният размер на проводника е 1 мм<sup>2</sup>; максимална дължина 30 м.

При използване на кабели на макари, винаги развивайте докрай кабела.

## СГЛОБЯВАНЕ И РЕГУЛИРАНЕ



**ПРЕДУПРЕЖДЕНИЕ:** За да намалите риска от сериозно лично нараняване, изключете инструмента от електрическата мрежа преди да регулирате или сваляте/поставяте представки или аксесоари. Едно нежелано задействане на инструмента може да предизвика наранявания.



**ПРЕДУПРЕЖДЕНИЕ:** Използвайте само DEWALT батерийни комплекти и зарядни устройства.

## Поставяне и сваляне на батерийния пакет от инструмента (фиг. 2)

**ЗАБЕЛЕЖКА:** Уверете се, че вашия батерийен пакет (J) е напълно зареден.

### ЗА ДА МОНТИРАТЕ БАТЕРИЙНИЯ КОМПЛЕКТ В ДРЪЖКАТА НА ИНСТРУМЕНТА

1. Подравнете батерийния пакет (J) с релсите вътре в дръжката на инструмента (фиг. 2).
2. Приплъзнете го в дръжката, докато батерийният пакет се вмести плътно в инструмента и внимавайте да чуе щракване, когато е поставен на място.

## ЗА ДА СВАЛИТЕ БАТЕРИЙНИЯ ПАКЕТ ОТ ИНСТРУМЕНТА

1. Натиснете освобождаващите бутони (К) и здраво издърпайте батерийния пакет от дръжката на инструмента.
2. Вкарайте батерийния пакет в зарядното устройство, както е описано в раздела за зареждане от това ръководство.

## БАТЕРИЙНИ ПАКЕТИ ЗА НИВОТО НА ЗАРЕДНОСТ (ФИГ. 2)

Някои батерийни пакети на DeWALT включват индикатори за нивото на зареденост на батериите и се състоят от три зелени светодиодни лампички, които отчитат моментното ниво на зареденост на батериите.

За да задействате индикатора на горивото, натиснете и задръжте бутона на индикатора на горивото (Р). Ще светне комбинация от трите светодиодни лампи, които ще укажат нивото на зареденост. Когато нивото на заряд в батерията е под използваемия лимит, индикатора за горивото няма да светне и батерията ще трябва да се презарежда.

**ЗАБЕЛЕЖКА:** Индикаторът на горивото е само показател на нивото на зареденост на батерийния пакет. Той не указва функционалността на инструмента и е обект на промяна, въз основа на продуктовите компоненти, температурата и приложението за крайния потребител.

## Пусков превключвател на променливите обороти (фиг. 1)

За да включите инструмента, извийте пусковия превключвател за вкл./изкл. (А). За да изключите инструмента, освободете пусковия превключвател. Вашият инструмент е снабден със спирачка. Патронникът ще спре веднага, щом пусковия превключвател е освободен.

**ЗАБЕЛЕЖКА:** Продължителната употреба при променливи скорости не е препоръчителна. Това може да повреди превключвателя и трябва да се избягва.

## Контролен бутон за напред/назад (фиг. 1)

Контролният бутон за напред/назад (В) определя посоката на инструмента и също така служи като заключващ бутон.

За да изберете въртене напред, освободете пусковия бутон и натиснете контролния бутон за напред/назад от дясната страна на инструмента.

За да изберете въртене назад, натиснете контролния бутон за напред/назад от лявата страна на инструмента.

Централната позиция на контролния бутон заключва инструмента в позиция off (изкл.). Когато сменяте позицията на контролния бутон, уверете се, че пусковия бутон е освободен.

**ЗАБЕЛЕЖКА:** След като стартирате инструмента за първи път след смяната на посоката, може да чуете едно щракване при задействането. Това е нормално и не отбелязва наличието на проблем.

## Лагер за регулиране на въртящия момент (фиг. 1)

Вашият инструмент има регулируем механизъм на въртящия момент на отвърката за завинтване и отвинтване на широк набор от крепежни форми и размери, а в някои модели, ударен механизъм за пробиване в зидария. Лагерът е заобиколен в кръг от номера (С), символи за представките на бормашината, а при някои модели, ударни символи. Тези номера се използват за настройка на съединителя за определен обхват на въртящия момент. Колкото по-голям е номера на лагера, толкова по-висок е въртящия момент и по-широк крепежния елемент за завинтване. За да изберете някое от тези номера, завъртете докато желаня номер се изравни със стрелката.

**ЗАБЕЛЕЖКА:** Лагера за регулиране на въртящия момент се активира само по време на режим на завинтване, а не при пробиване или перфориране.

## Двоен обхват на предавките (фиг. 1)

Двойният обхват на вашия бормашина/гайковерт ви позволява да сменяте предавките за по-голямо многообразие.

1. За да изберете скорост 1 (настройка за висок момент на въртене), изключете инструмента и го оставете да спре. Плъзнете превключвателя за скорости (D) напред (към патронника).
2. За да изберете скорост 2 (настройка за нисък момент на въртене), изключете инструмента и го оставете да спре.



Плъзнете назад превключвателя за скорости (далече от патронника).

до нараняване или повреда на имуществото.

**ЗАБЕЛЕЖКА:** Не сменяйте предавките при работещ инструмент. Винаги оставайте бормашината напълно да спре, преди да смените скоростите. Ако имате проблеми при смяната на скоростите, уверете се, че превключвателя на скоростите с двоен обхват е или напълно избутан напред или напълно избутан назад.

## Светодиодна работна лампа (фиг. 1)

Светодиодната работна светлина (E) и нейния превключвател (L) се намират в крачето на инструмента. Работната светлина ще се активира, когато спуснете пусковият бутон. Долен (M), среден (N) и прожекторен (O) режими може да се сменят с превключвателя на крачето на инструмента. Ако пусковият превключвател остане натиснат, работната лампа ще остане включена във всички режими.

Когато е на ниска (M) и средна (N) настройка, лъчът автоматично ще се изключи автоматично 20 секунди след освобождаване на пусковия превключвател.

### РЕЖИМ ПРОЖЕКТОР

Високата настройка (O) е режим прожектор. Прожектора ще работи 20 минути след освобождаване на пусковия превключвател. Две минути преди изключване на прожектора, ще присветне два пъти и след това ще изгасне. За да избегнете изключването на прожектора, леко потупайте пусковия превключвател.



**ПРЕДУПРЕЖДЕНИЕ:** Докато използвате работната светлина в среден режим или режим прожектор, не гледайте в светлината и не слагайте бормашината в позиция, в която може някой да гледа директно в светлината. Това може да доведе до сериозно увреждане на зрението.



**ВНИМАНИЕ:** Когато използвате инструмента като прожектор, внимавайте да е стабилен на здрава повърхност, където няма да причини опасност от спъване или падане.



**ВНИМАНИЕ:** Свалете всички аксесоари от патронника преди използване на бормашината като прожектор. Може да се стигне

## ПРЕДУПРЕЖДЕНИЕ ЗА СЛАБА БАТЕРИЯ

Когато е в режим прожектор и батерията е почти изпразнена, прожектора ще присветне два пъти и ще изгасне. След две минути батерията напълно ще се изпразни и бормашината ще се изключи автоматично. При това положение сменете със заредена батерия.



**ПРЕДУПРЕЖДЕНИЕ:** За да намалите риска от нараняване, винаги имайте резервна батерия или вторично осветление, ако ситуацията го изисква.

## Безключов единичен патронник (фиг. 7-9)



**ПРЕДУПРЕЖДЕНИЕ:** Не се опитвайте да затягате бургии (или друг аксесоар) чрез хващане на предната част на патронника и включване на инструмента. Това може да доведе до повреда на патронника и до лични наранявания. Винаги заключвайте пусковият превключвател и изключвайте инструмента от източника на енергия, когато сменяте аксесоарите.



**ПРЕДУПРЕЖДЕНИЕ:** Винаги проверявайте дали режещата част е добре закрепена, преди да включите инструмента. Отслабената приставка може да изхвъркне от инструмента и да причини наранявания.

Вашият инструмент има безключов патронник (F) с един въртящ се ръкав за лесно опериране на патронника с една ръка. За да вкарате представка или друг аксесоар, следвайте следните стъпки.

1. Изключете инструмента и от електрическата мрежа.
2. Хванете черния ръкав на патронника с една ръка и използвайте другата си ръка да закрепите инструмента. Въртете ръкава обратно на часовната стрелка достатъчно много, за да приемете желаната аксесоар.
3. Вкарайте аксесоара на около 19 мм (3/4") в патронника и затегнете здраво, като въртите ръкава на патронника по посока на часовниковата стрелка с една ръка,

докато държите инструмента с другата. Вашият инструмент е оборудван с механизъм за автоматично заключване на шпиндела. Това ви позволява да отваряте и затваряте патронника с една ръка.

**ЗАБЕЛЕЖКА:** Гледайте да затегнете патронника с едната ръка на ръкава на патронника и другата ръка, здраво стиснала инструмента.

За да освободите аксесоара, повторете стъпка 1 и 2 по-горе.

## Кука за колан и клема за захващане (фиг. 1)



**ПРЕДУПРЕЖДЕНИЕ:** За да намалите риска от сериозно лично нараняване, изключете инструмента от електрическата мрежа преди да регулирате или сваляте/поставяте представки или аксесоари.



**ПРЕДУПРЕЖДЕНИЕ:** За да намалите риска от сериозни лични наранявания, НЕ окачвайте инструмента през главата си и не окачвайте предмети на куката за колан. **ОКАЧВАЙТЕ КУКАТА ЗА КОЛАН КЪМ ИНСТРУМЕНТА САМО** на работен колан.



**ПРЕДУПРЕЖДЕНИЕ:** За да намалите риска от сериозни лични наранявания, се уверете, че винта, който държи куката за колан, е здраво завинтен.

**ВАЖНО:** Когато поставяте или заменяте куката за колан или скобата за захващане, използвайте само винт (H), който е доставен. Завинтете винта много здраво.

Куката за колан (G) клемата за захващане (I) могат да бъдат закачени от която и да е страна на инструмента с предоставеният винт (H), за левичари и десничари. Ако куката или клемата за захващане не са ви необходими, може да ги свалите от инструмента.

За да преместите куката за колан или скобата за захващане, свалете болта (H), който държи всичко на място, после слобете отново другата стана. Завинтете винта много здраво.

## РАБОТА

### Инструкции за употреба



**ПРЕДУПРЕЖДЕНИЕ:** Винаги спазвайте инструкциите за безопасност и приложимите разпоредби.



**ПРЕДУПРЕЖДЕНИЕ:** За да намалите риска от сериозно лично нараняване, изключете инструмента от електрическата мрежа преди да регулирате или сваляте/поставяте представки или аксесоари. Едно нежелано задействане на инструмента може да предизвика наранявания.

### Правилна позиция на ръцете (фиг. 3)



**ПРЕДУПРЕЖДЕНИЕ:** За да намалите риска от сериозно нараняване, **ВИНАГИ** използвайте подходяща позиция на ръцете, както е показано.



**ПРЕДУПРЕЖДЕНИЕ:** За да намалите риска от сериозно лично нараняване, **ВИНАГИ** дръжте здраво в очакване на внезапна реакция.

Правилната позиция на ръцете изисква едната ръка да е на горната част на бормашината (Q) както е показано, а другата ръка да е на основната дръжка (R).

### Пробиване (фиг. 1, 4)



**ПРЕДУПРЕЖДЕНИЕ:** За да намалите риска от лични наранявания, **ВИНАГИ** закрепяйте здраво детайла, върху който работите. Ако пробивате тънък материал, използвайте дървен блок като "подпора", за да предотвратите повреда на материала.

1. Завъртете лагера (фиг. 4, C) на символа за пробиване.
2. Изберете желаната скорост/момент на въртене, като използвате скоростното предаване (фиг. 1, D) за да настроите скоростта и момента на въртене за планираната работа.

3. За ДЪРВО използвайте извити бургии, плоски бургии, мощен свредел или триони с дупки. За МЕТАЛИ, използвайте високо оборотни извити стоманени бургии или триони с дупка. Използвайте лубрикант при пробиване на метали. Узключенията са калено желязо и месинг, които трябва да се пробиват на сухо.

4. Винаги прилагайте налягане в права линия с приставката. Използвайте достатъчно налягане за равномерната работа на приставката, но не натискайте прекалено, за да предотвратите забавяне на мотора или отклонение на приставката.

5. Дръжте здраво инструмента с две ръце, за да контролирате извиващото движение на бормашината. Ако моделът не е оборудван със странична дръжка, хванете здраво бормашината с една ръка на дръжката и една ръка на батерийния пакет.



**ВНИМАНИЕ:** Пробиването може да спре поради внезапно извиване в следствие на пренатоварване. Винаги очаквайте забавяне. Хванете здраво бормашината, за да контролирате въртящото се движение и да избегнете наранявания.

6. **АКО БОРМАШИНАТА СЕ ЗАБАВИ ИЛИ СПРЕ**, това обикновено е поради пренатоварване или неправилна употреба. **ПРЕДНАГА ОСВОБОДЕТЕ СПУСЪКА**, свалете приставката от работа и открийте причината за спирането. **НЕ ЩРАКАЙТЕ С ПРЕВКЛЮЧВАТЕЛЯ НАГОРЕ/НАДОЛУ В ОПИТ ДА СТАРТИРАТЕ СПРЯЛА БОРМАШИНА — ТОВА МОЖЕ ДА ПРИЧИНИ ЩЕТИ В БОРМАШИНАТА.**

7. За намаляване на забавянето/спирането или пробиването на материала, намалете натиска върху бормашината и разхлабете малко приставката чрез последната част на дупката.

8. Оставете мотора да работи, когато издърпвате приставката от пробита дупка. Това ще помогне да се предотврати засядане.

9. При бормашините с променлива скорост няма нужда от удар за центриране на точката на пробиване. Използвайте бавни обороти при започване на дупката и увеличете чрез стискане на пусковия

превключвател по-силно, когато дупката е достатъчно дълбока, за да пробивате без приставката да отскача навън.

## Перфориране (само за DCD796) (Фиг. 1, 5)

1. Завъртете лагера (C) към символа за ударно пробиване.

2. Изберете високата степен (2) като плъзнете бутона за смяна на степените (D) назад (далече от патронника).

**ВАЖНО:** Използвайте само бургии за зидария или с карбидни върхове.

3. Пробивайте с достатъчно сила, за да задържите чука от подскачане или издигане от бургията. Прекалено много сила ще причини по-бавна скорост на пробиване, пренагриване и по-ниско темпо на пробиване.

4. Пробивайте направо, като държите приставката под прав ъгъл спрямо обработвания детайл. Не оказвайте странично налягане на бургията, когато пробивате, защото това ще причини задръстване на каналчетата на бургията и по-бавна скорост на пробиване.

5. Когато пробивате дълбоки дупки, ако скоростта на чука започне да намалява, издърпайте отчасти бургията, като инструмента продължава да работи, за да се изчистят отпадъчните частици от дупката.

**ЗАБЕЛЕЖКА:** При правилно темпо на пробиване се образува равномерно изпускан поток от прах.

## Работа на гайковерта (фиг. 1, 6)

1. Завъртете лагера (C) за регулиране на въртящия момент към желаната позиция.

2. Изберете желания обхват на оборотите/момента на въртене, като използвате бутона за смяна на степените (D) за да настроите скоростта и момента на въртене за планираната работа.

**ЗАБЕЛЕЖКА:** Използвайте най-ниските настройки за въртящия момент, за да поставите затягащата скоба на желаната дълбочина. Колкото по-ниска е цифрата, толкова по-нисък ще е въртящият момент.

3. Вкарайте желания аксесоар за затягане в патронника, като всяка друга бургия.

4. Направете няколко пробни пускания в отпаден материал или на скрити зони, за да определите правилната позиция на лагера на патронника.
5. Винаги започвайте с настройки за по-нисък момент на въртене, след това напредвайте към настройки с по-висок момент на въртене, за да избегнете повреда на детайла за обработка или крепежните елементи.

на неметалните части на инструмента. Тези химикали могат да влошат качеството на материалите, използвани за тези части. Използвайте намокрена с вода и мек сапун кърпа. Никога не допускайте влизането на течности в инструмента; никога не потапяйте в течност която и да е част на инструмента.

## ПОДДРЪЖКА

Вашият електроинструмент на DeWALT е създаден за продължителна и дългосрочна работа с минимална поддръжка.

Продължителната и задоволителна работа зависи от правилната грижа за инструмента и от редовното му почистване.



**ПРЕДУПРЕЖДЕНИЕ:** За да намалите риска от сериозно лично нараняване, изключете инструмента от електрическата мрежа преди да регулирате или сваляте/поставяте представки или аксесоари. Едно нежелано задействане на инструмента може да предизвика наранявания.

Зарядното устройство и батерийният пакет не могат да се сервизират.



## Смазване

Вашият електроинструмент трябва да се смазва допълнително.



## Почистване



**ПРЕДУПРЕЖДЕНИЕ:** Издухвайте замърсяванията и праха на основния корпус със сух въздух винаги, когато забележите събиране на мръсотия в и около вентилационните отвори. Носете одобрена защита за очите и одобрена защитна противопрахова маска, когато извършвате тази процедура.



**ПРЕДУПРЕЖДЕНИЕ:** Никога не използвайте разтворители или други химикали за почистване

## ИНСТРУКЦИИ ЗА ПОЧИСТВАНЕ НА ЗАРЯДНОТО УСТРОЙСТВО



**ПРЕДУПРЕЖДЕНИЕ:** Опасност от удар. Изключете зарядното устройство от AC контакта преди почистване. От външната част на зарядното устройство можете да почистите наслагванията и намазняванията с помощта на кърпа или мека, неметална четка. Не използвайте вода или други почистващи разтвори.

## Допълнителни аксесоари



**ПРЕДУПРЕЖДЕНИЕ:** Понеже с този инструмент не са тествани аксесоари, различни от предложените от DeWALT, използването на такива аксесоари с този инструмент може да е опасно. За да се намали риска от нараняване, използвайте само препоръчаните от DeWALT аксесоари с този продукт.

Посъветвайте се с вашия доставчик за по-подробна информация относно подходящите аксесоари.

## Защита на околната среда



Разделно събиране. Продуктът не трябва да се изхвърля с обикновените битови отпадъци.

Ако един ден откриете, че вашия продукт на DeWALT се нуждае от замяна, или ако повече не ви трябва, не го изхвърляйте с битовите отпадъци. Занесете този продукт в съответния пункт.



Разделното събиране на използваните продукти и опаковки позволява рециклирането на материалите и нановото

им използване. Повторното използване на рециклираните материали помага за предпазване на околната среда от замърсяване и намалява необходимостта от сурови суровини.

Местното законодателство може да предвижда разделно събиране на електрическите продукти от домакинството, в общинските сметища за отпадъчни продукти или от търговците на дребно при покупка на нов продукт.

DeWALT предоставя възможност за събиране и рециклиране на продуктите на DeWALT след като вече не могат да бъдат в експлоатация. За да се възползвате от тази услуга, моля върнете вашето изделие на някой оторизиран ремонтен агент, който ги събира от ваше име.

Можете да проверите местонахождението на вашия най-близък оторизиран ремонтен агент като се обърнете към офиса на DeWALT на адреса, посочен в това ръководство. Алтернативно, на разположение е списък на оторизирани ремонтни агенти на DeWALT и пълни подробности за нашата следпродажбена услуга и адреси за контакт на адрес в Интернет: [www.2helpU.com](http://www.2helpU.com).



## Акумулаторен батериен пакет

Този батериен пакет с продължителен живот трябва да се презарежда, когато вече не може да отдава достатъчно мощност при работи, където преди е работел с лекота. В края на своя техничен живот, го изхвърлете с внимание за околната среда:

- Напълно изтощете батерийния пакет, след това го свалете от инструмента.
- Li-Ion клетки могат да се рециклират. Занесете ги на своя дилър или на местната станция за рециклиране. Събраните батерийни пакети ще бъдат рециклирани или изхвърлени подходящо.

Stanley Black & Decker  
Phoenicia Business Center  
Strada Turturelelor, nr 11A, Etaj 6, Modul 15,  
Sector 3 Bucuresti  
Telefon: +4021.320.61.04/05