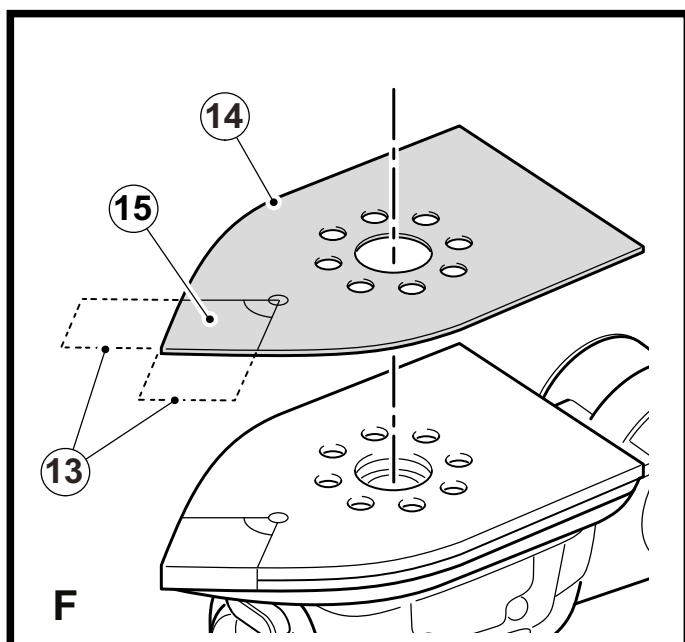
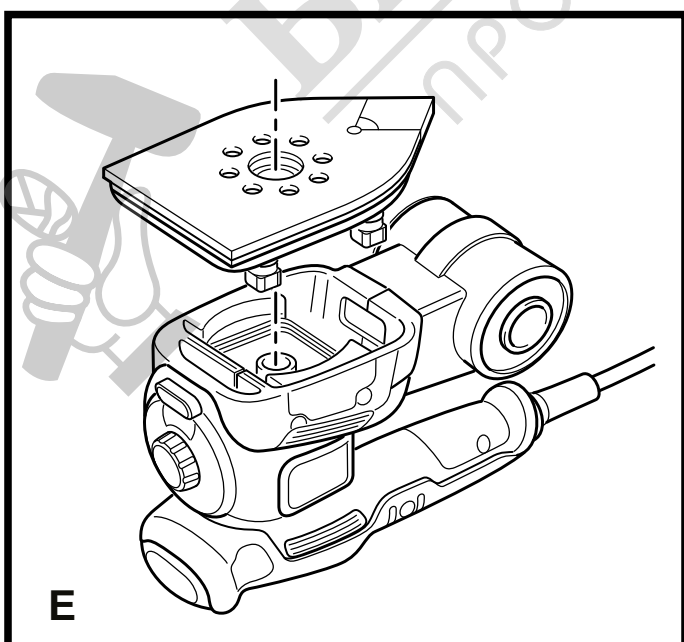
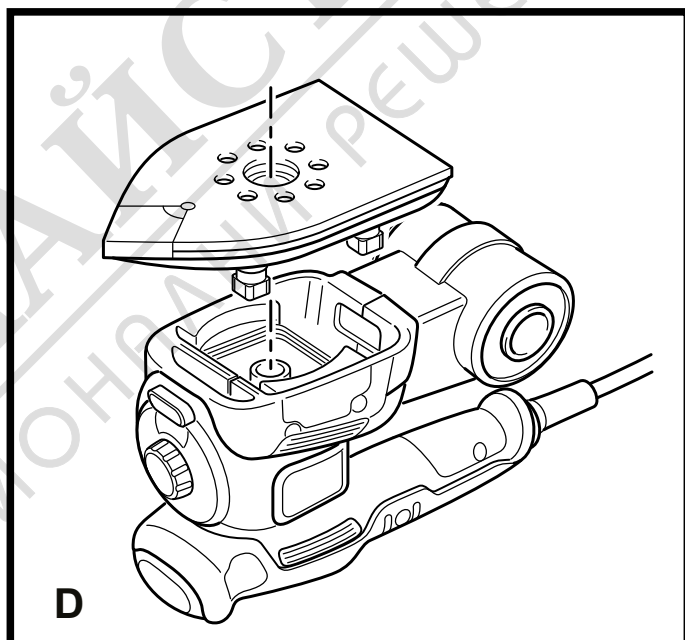
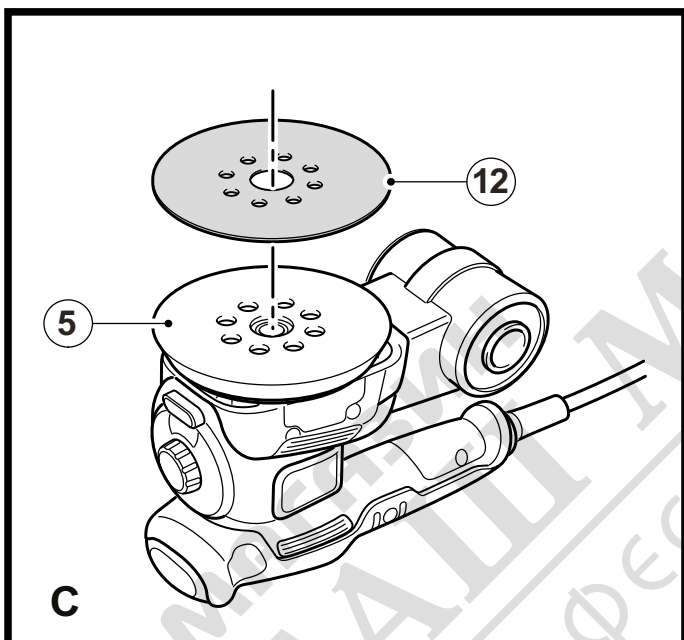
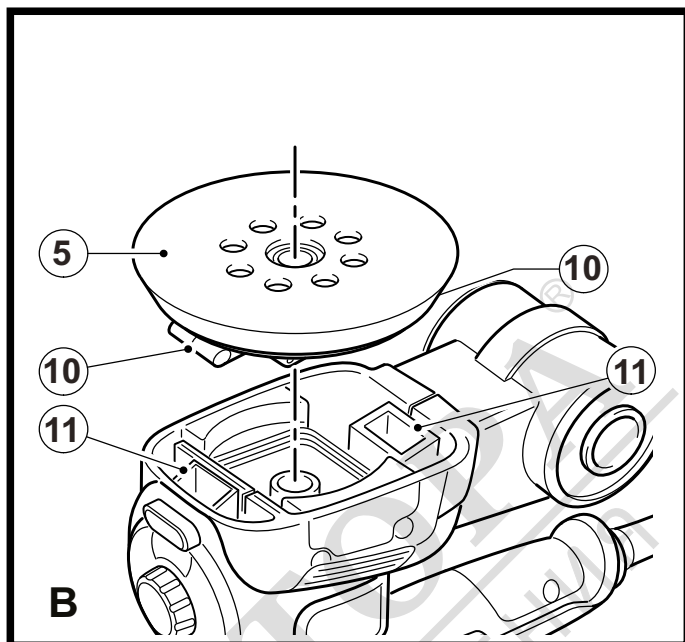
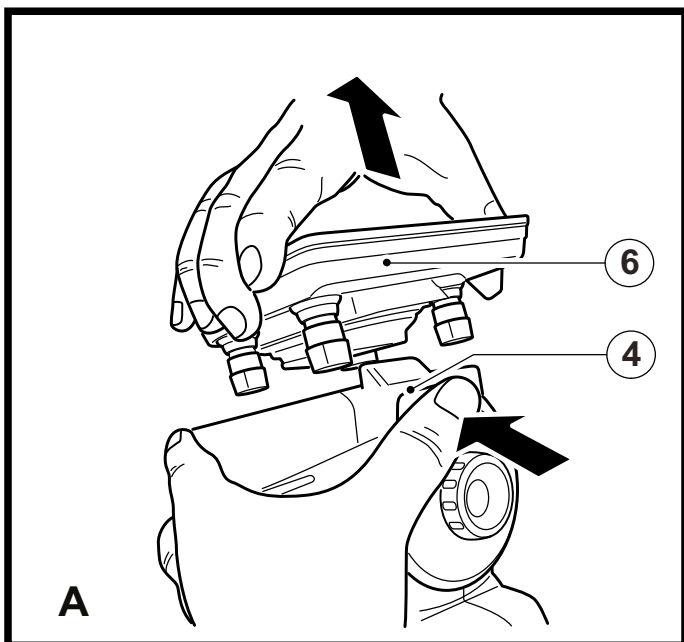


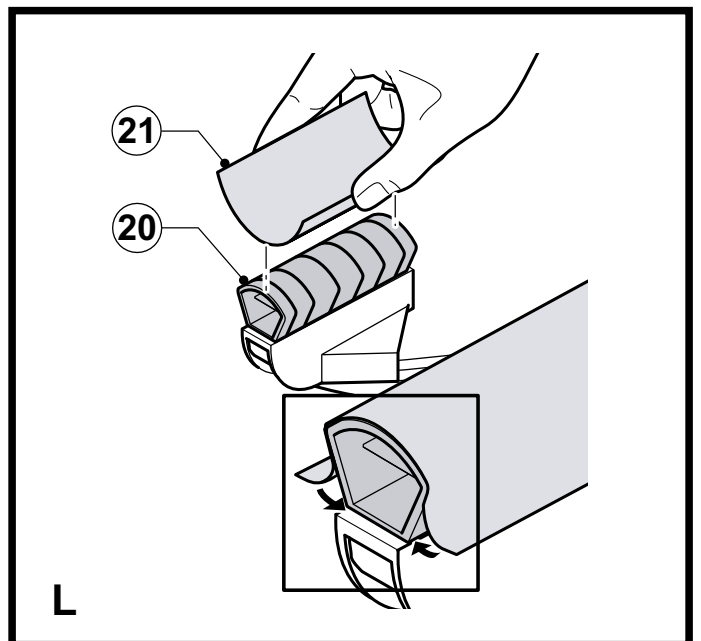
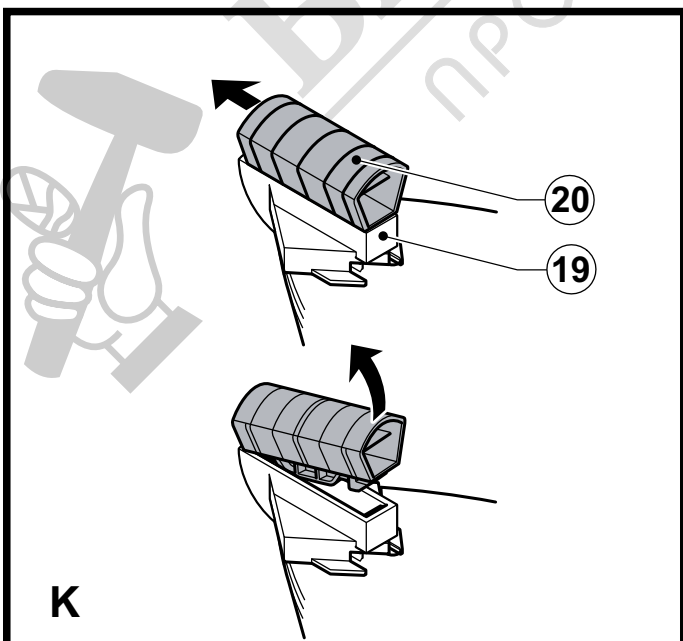
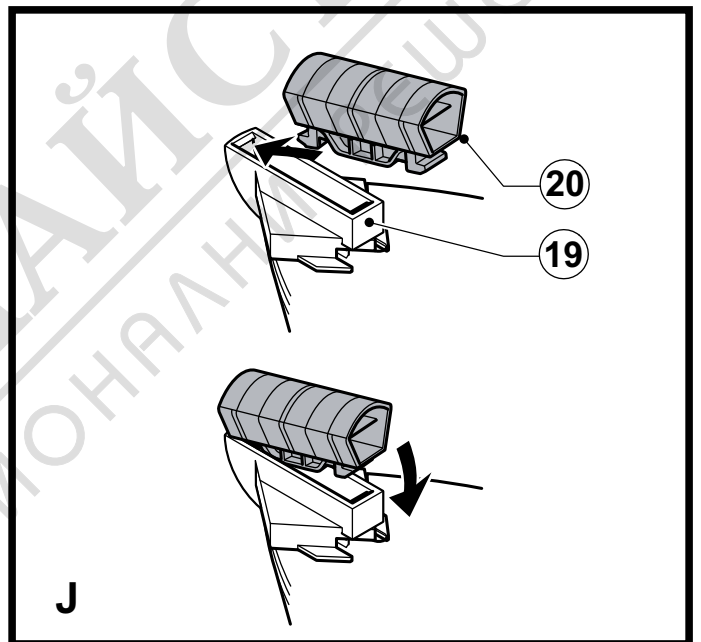
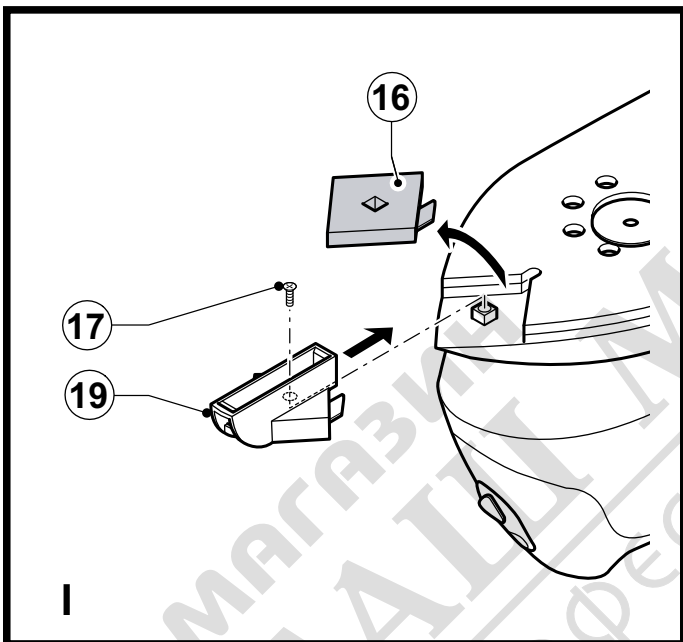
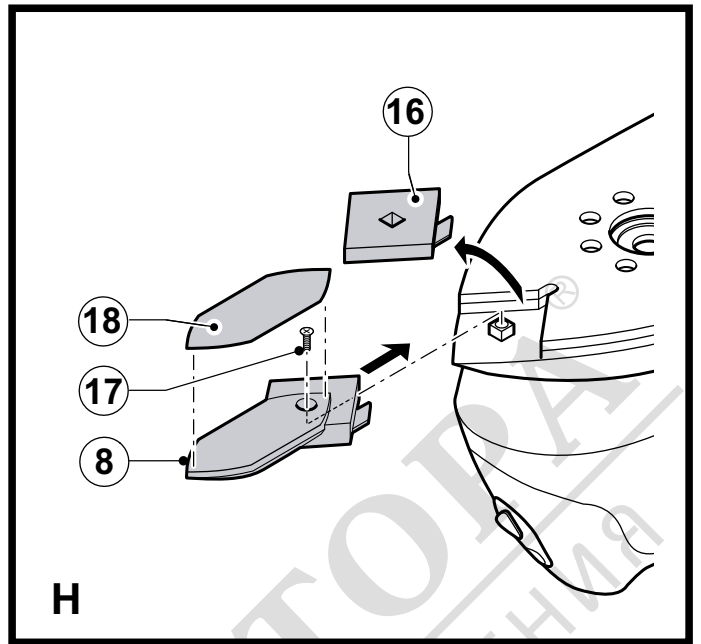
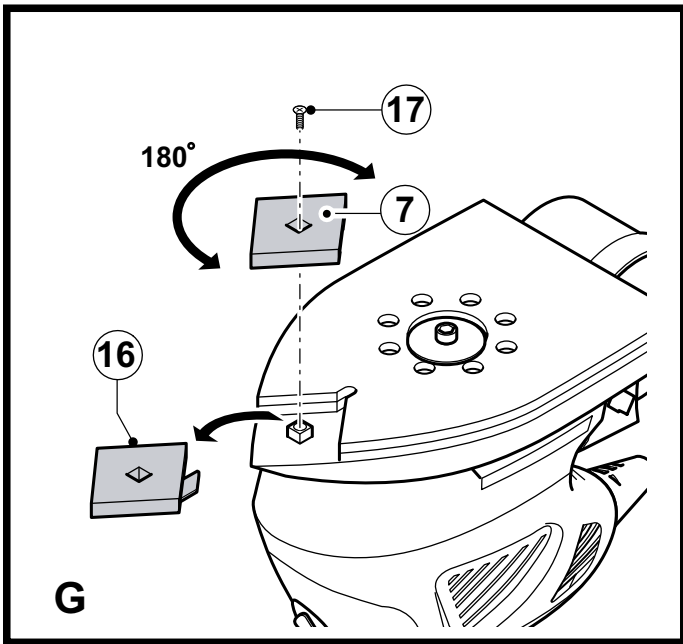
359203 - 09 BG

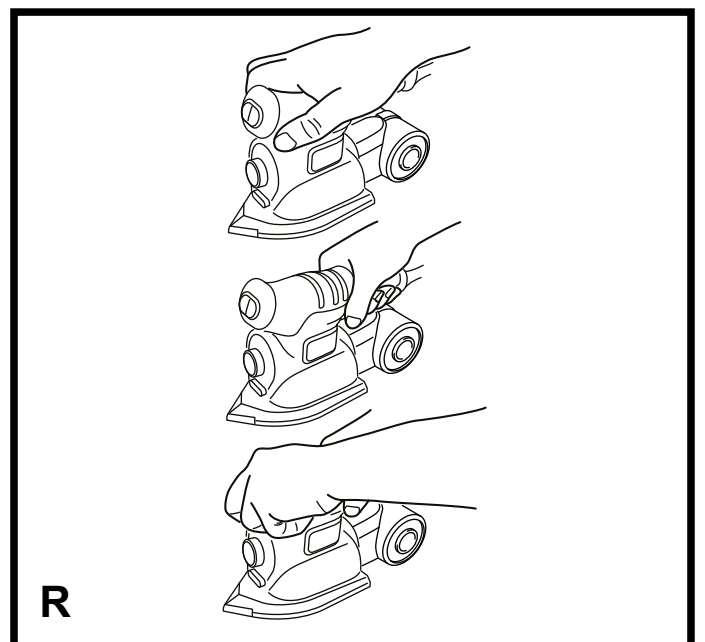
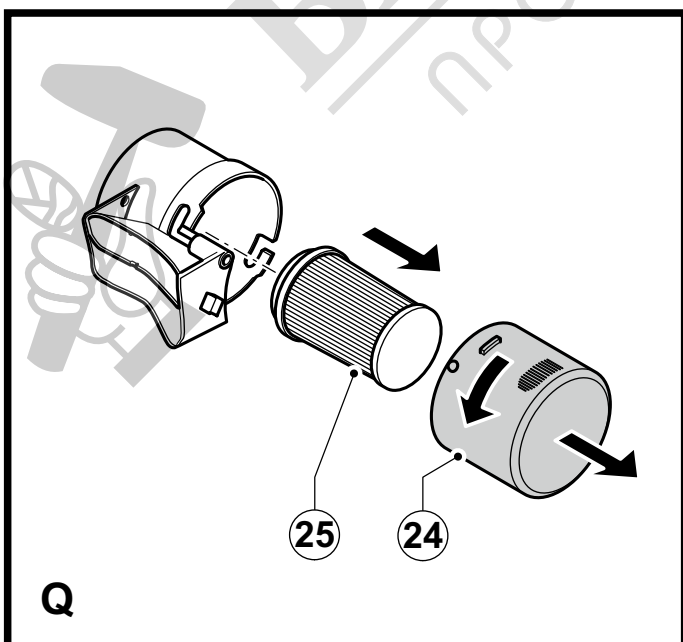
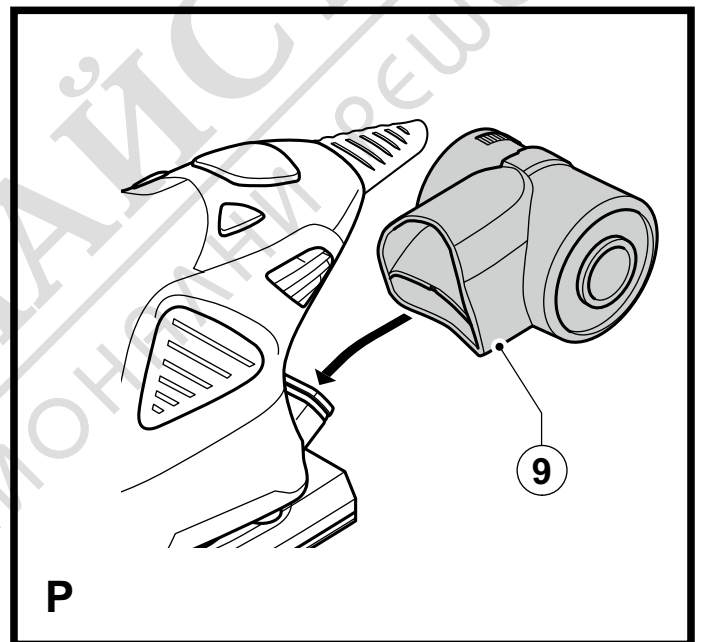
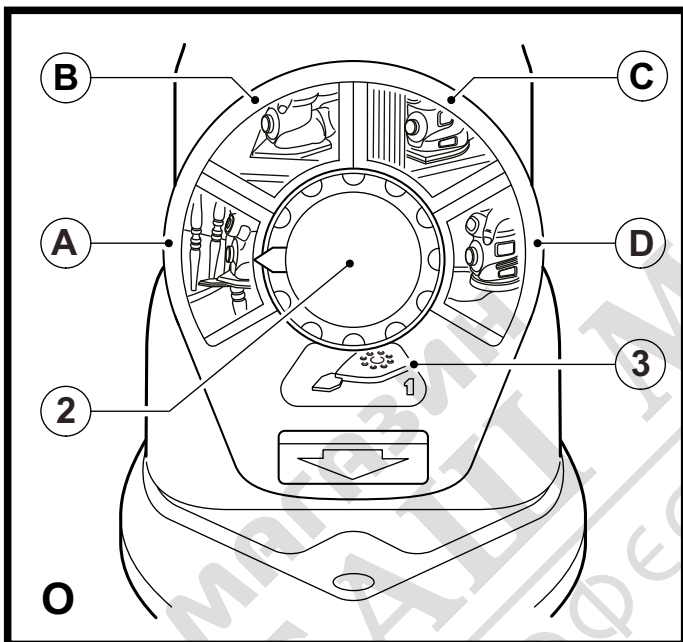
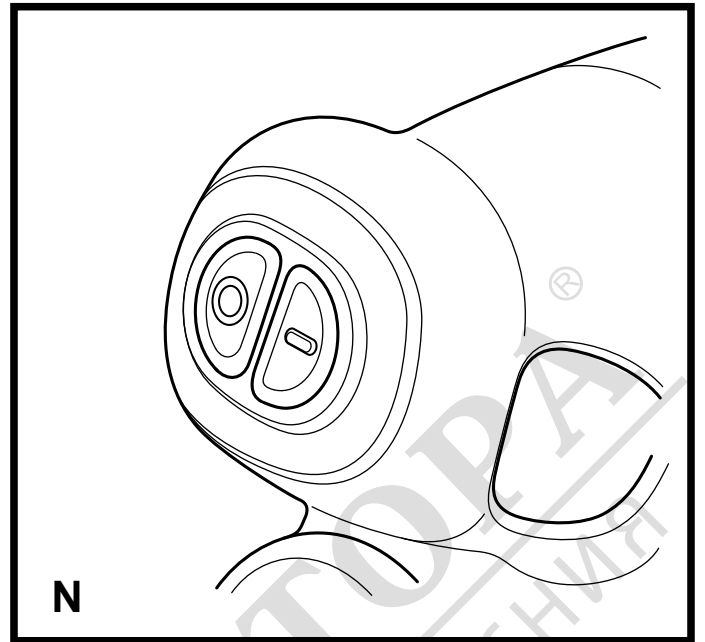
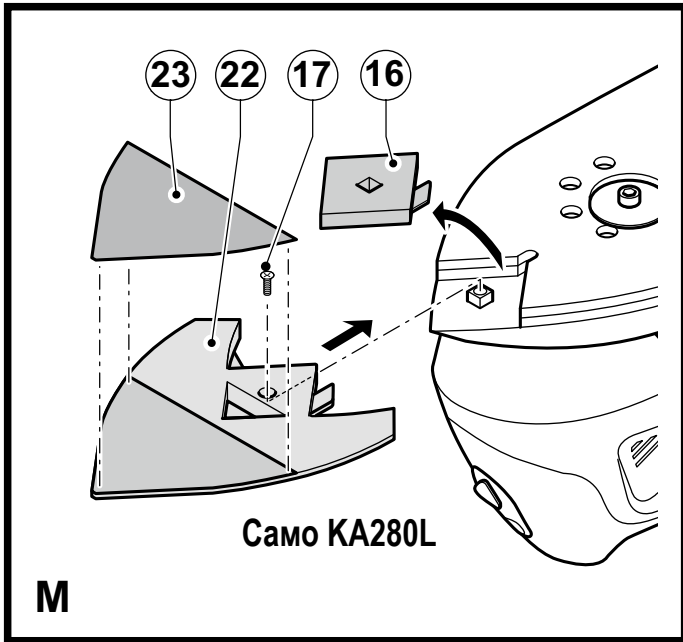
Превод на оригиналните инструкции

www.blackanddecker.eu

KA280







Предназначение

Вашият шлайф BLACK + DECKER KA280 е проектиран за шлифване на дърво, метал, пластмаси и боядисани повърхности. Този инструмент е предназначен само за употреба от потребителя.

Инструкции за безопасност

Общи предупреждения за безопасна работа с електроинструменти



Предупреждение! Прочетете всички предупреждения, инструкции, илюстрации и технически характеристики, предоставени с електроинструмента. Неспазването на предупрежденията и указанията, изброени по-долу, може да доведе до токов удар, пожар и/или тежки травми.

Запазете всички предупреждения и инструкции за бъдещи справки.

Терминът "електроинструмент" във всички предупреждения, изброени по-долу, се отнася до захранвани (със захранващ кабел) или работещи на батерии (без захранващ кабел) електрически инструменти и машини.

1. Безопасност на работното място

- а. **Пазете работното място чисто и добре осветено.** Беспорядъкът и недостатъчното осветление могат да доведат до трудова злополука.
- б. **Не използвайте електроинструменти в експлозивна среда, като например наличието на запалителни течности, газове или прах.** Електроинструментите произвеждат искри, които могат да възпламенят праха или изпаренията.
- в. **Дръжте деца и странични лица надалече, докато работите с електроинструмента.** Всяко отклоняване на вниманието може да ви накара да загубите контрол.

2. Електрическа безопасност

- а. **Щепселите на електроинструмента трябва да са подходящи за използвания контакт. Никога, по никакъв начин не променяйте щепсела.** Не използвайте адаптери за щепсела със заземени (замасени) електрически инструменти. Непроменените щепсели и контакти намаляват риска от токов удар.
- б. **Избягвайте контакт на тялото със заземени повърхности, като например тръби, радиатори, готварски печки и хладилници.** Съществува повишен риск от токов удар, ако тялото ви е заземено.

- в. **Не излагайте електроинструментите на дъжд и мокри условия.**
Проникването на вода в електроинструмента повишава опасността от токов удар.
 - г. **Не насилвайте електроинструментите. Никога не използвайте кабела за носене, дърпане или изключване на електроинструмента.** Пазете кабела далече от топлина, масло, остри ръбове или движещи се части. Повредените или оплетени кабели увеличават риска от токов удар.
 - д. **При работа с електрически инструменти на открито да се използва удължителен кабел, подходящ за употреба на открито.** Използването на кабел, подходящ за употреба на открито, намалява риска от токов удар.
 - е. **Ако не можете да избегнете работата с електроинструмент на влажно място, използвайте захранване с дефектнотокова защита (ДТЗ), което на английски е Residual Current Device (RCD).** Употребата на RCD намалява риска от токов удар.
- ### 3. Лична безопасност
- а. **Бъдете нащрек, внимавайте какво правите и бъдете разумни, когато работите с електроинструмента.** Не използвайте електроинструмента, когато сте изморени или сте под влияние на наркотици, алкохол или лекарства. Един миг невнимание при работа с електроинструмент може да доведе до сериозни наранявания.
 - б. **Използвайте лични предпазни средства. Винаги носете защита за очите.** Предпазни средства, като противопрахова маска, предпазни обувки, каска или слухова защита, използвани за съответните условия, намаляват личните наранявания.
 - в. **Предотвратяване на случайно задействане. Уверете се, че превключвателят е на позиция изключен, преди да го свържете към източника на захранване и/или към батерийното устройство, преди да вземете или носите инструмента.**
Носенето на електроинструмент с пръста на прекъсвача или стартирането на електроинструменти, когато прекъсвачът е на позиция "включен", може да доведе до трудова злополука.
 - г. **Махнете всички регулиращи или гаечни ключове преди да включите електроинструмента.** Прикрепени към въртящи се части на електроинструмента гаечни или регулиращи ключове могат да доведат до наранявания.
 - д. **Не се протягайте прекалено. Стойте стабилно на краката си през цялото време.** Това позволява по-добър контрол над електроинструмента в непредвидими ситуации.

- е. **Обличайте се подходящо. Не носете висящи дрехи или бижута. Пазете косата си, дрехите си и ръкавиците далече от движещите се части.** Висящите дрехи, бижута или дълги коси могат да бъдат захванати от движещи се части.
- ж. **Ако са предоставени устройства за прахоулавяне или приспособления за събиране, уверете се, че са свързани и използвани правилно.** Използването на тези средства може да намали опасностите свързани с праха.
- h. **Не допускайте поради навика от честото използване на инструмента да пренебрегвате принципите за безопасност при работа с него.** Едно невнимателно действие може да доведе до тежки наранявания в рамките на части от секундата.
- 4. **Използване и грижа за електроинструментите**
 - а. **Не насилвайте електроинструментите. Използвайте правилния инструмент за вашето приложение.** Подходящият електроинструмент ще свърши по-добре и по-безопасно работата, при темпото, за което е създаден.
 - б. **Не използвайте електроинструмента, ако превключвачът не го включва и изключва.** Всеки електроинструмент, който не може да се контролира с превключвателя е опасен и трябва да се поправи.
 - в. **Изключете щепсела от захранването и/или батерията на електроинструмента преди извършването на каквото и да е регулиране, смяна на аксесоари или съхраняване на уреда.** Такива предварителни мерки за безопасност намаляват риска от нежелателно задействане на електроинструмента.
 - г. **Съхранявайте преносимите електроинструменти извън досега на деца и не позволявайте на незапознати с електроинструмента и тези инструкции други хора да работят с електроинструмента.** Електроинструментите са опасни в ръцете на необучени потребители.
 - е. **Поддръжка на електроинструменти и аксесоари. Проверявайте за неправилно разположение или свързване на подвижните звена, за счупване на части и всички други условия, които могат да повлияят на експлоатацията на електроинструментите. При повреда на електроинструмента, задължително го поправете преди да го използвате отново.** Много злополуки се причиняват от лошо поддържани електрически инструменти.
 - е. **Да се поддържат режещите инструменти остри и чисти.** Правилно поддържаните режещи инструменти с остри остриета по-трудно могат да се огънат и по-лесно се контролират.

- ж. **Използвайте електроинструментите, аксесоарите и допълнителните части към тях в съответствие с инструкциите, като вземате предвид работните условия и характера на работата.** Използването на електроинструмента за работи, различни от тези, за които е предназначен, може да доведе до опасни ситуации.
- 3. **Пазете дръжките и повърхностите за захващане сухи и чисти от масло и грес.** Хлъзгави дръжки и повърхности не са условие за безопасна работа и контрол на инструмента в неочаквани ситуации.
- 5. **Сервизиране**
 - а. **Сервизирането на вашия електроинструмент трябва да се извършва само от квалифицирано лице, като се използват само оригинални резервни части.** Това ще гарантира безопасната употреба на уреда.

Допълнителни предупреждения относно безопасността при работа с електроинструменти



Предупреждение! Допълнителни предупреждения за безопасност за шлайф машини



Предупреждение! Контактът или вдишването на прах, в резултат на работата на шлайфа, могат да застрашат здравето на оператора и на трети лица в близост. Носете защитна маска срещу прах, специално създадена за предпазване от прах и изпарения, и внимавайте лицата в или влизащи в работната зона също да са защитени.

- ◆ **Дръжте електроинструментите за изолираните повърхности при извършване на работа, при която приспособлението за шлифване може да засегне скрито окабеляване.** Докосването на аксесоари до "жив" кабел може да зареди с ток металните части на електроинструмента, в резултат на което оператора може да получи токов удар.
- ◆ **Използвайте скоби или друг практически начин да застопорите и укрепите обработвания детайл към стабилна платформа.** Ако държите детайла с една ръка или е опрян в тялото ви, го прави нестабилен и може да доведе до загуба на контрол.



Предупреждение! Обърнете специално внимание при шлайфането на дървесина (например бук, дъб) и метал, които могат да причинят токсичен прах. Носете защитна маска срещу прах, специално създадена за предпазване от токсичен прах и изпарения, и внимавайте лицата в или влизащи в работната зона също да са защитени.



Предупреждение! Използвайте този инструмент на добре проветриво място, когато шлайфате черни метали. Не работете с инструмента близо до запалими течности, газове или прах.

Искри или горещи частици от шлифовъчни или дъгови четки на двигателя могат да възпламенят запалими материали.



Предупреждение! Не шлифовайте магнезий!
Съществува риск от пожар или експлозии.

- ◆ Отстранете изцяло праха след работа с шлайф машината.
- ◆ Предназначението е описано в това ръководство. Използването на аксесоар, приспособление или изпълнението на каквато и да е операция с този инструмент, различна от препоръчаните в това ръководство, представлява риск от нараняване и/или повреда на имущество.

Безопасност при сваляне на боя



Предупреждение! Спазвайте приложимите разпоредби за шлайфане на боя. Обърнете специално внимание на следното:

- ◆ Когато е възможно, използвайте вакуумен екстрактор за събиране на прах.
- ◆ Обърнете специално внимание при шлифване на бои с евентуална оловна основа, може да се образува токсичен прах:
 - ◆ Не позволявайте на деца или бременни жени да влизат в работната зона.
 - ◆ Всички лица, които влизат в работната зона, трябва да използват маска, специално разработена за защита срещу прах от оловна боя и изпарения.
 - ◆ Не яжте, не пийте и не пушете в работната зона.
- ◆ Изхвърлете праховите частици и други отпадъчни материали безопасно.

Безопасност на хората около вас

- ◆ Това зарядно устройство може да се използва от деца на възраст от 8 години нагоре и лица с ограничени физически, сетивни или умствени способности или липса на опит и познания, ако са под наблюдение или са получили инструкции за използване на уреда по безопасен начин и разбират евентуалните опасности.
- ◆ Децата не трябва да си играят с уреда. Не трябва да се извършва почистване и поддръжка от деца без наблюдение.

Допълнителни рискове

Допълнителни остатъчни рискове могат да възникнат при използването на инструмента, и не могат да бъдат включени в приложените предупреждения за безопасност. Тези рискове могат да бъдат причинени от неправилна употреба, продължителна употреба и др.

Въпреки прилагането на съответните правила за безопасност и използването на уреди за безопасност, някои допълнителни рискове не могат да бъдат избегнати. Те включват:

- ◆ Наранявания, причинени от докосване до въртящи се/движещи се части.
- ◆ Наранявания, причинени от смяна на части, остриета или аксесоари.
- ◆ Наранявания, причинени от продължителна употреба на инструмента. Когато използвате някой инструмент за продължителни периоди от време, е необходимо да си взимате редовни почивки.
- ◆ Увреждане на слуха.
- ◆ Опасност за здравето причинена от дишане на прах, образуван при работа с вашия инструмент (пример: работа с дърво, особено с дъб, бук и MDF).

Вибрация

Стойностите на декларираното ниво на излъчвани вибрации, които са обявени в техническите данни и в декларацията за съответствие, са измерени в съответствие със стандартен метод за тестване, предоставен от EN62841 и може да се използват за сравнение на един инструмент с друг. Декларираните стойности на излъчваните вибрации могат, също така да бъдат използвани при предварителната оценка за излагането.

Предупреждение! Стойността на генерираните вибрации по време на действителното използване на електроинструмента може да се различава от обявената стойност, в зависимост от начина, по който се използва инструментът. Нивото на вибрации може да се увеличи над обявените стойности.

При оценяване на вибрациите на излагане за определяне на мерките за безопасност, изисквани от 2002/44/ЕО за защита на лица, които редовно използват електрически инструменти при работа, трябва да се направи оценка на излагането на вибрации, действителните условия на употреба и начина, по който се използва инструмента, включително като се вземат предвид всички части на работния цикъл, като например време, когато инструментът е изключен и когато се работи на празен ход, в допълнение към времето за задействане.

Етикети по инструмента

Следните символи са показани на инструмента, заедно с кода на датата:



Предупреждение! За да намалите риска от наранявания, прочетете ръководството с инструкции.

Електрическа безопасност

Този инструмент е двойно изолиран, следователно не му трябва заземителен кабел. Винаги проверявайте дали захранващият кабел е в съответствие с напрежението на табелката.

- ◆ Ако захранващият кабел е повреден, трябва да се смени от производителя или от оторизиран сервизен център на BLACK+DECKER, за да се предотврати злополука.

Характеристики

Вашият инструмент има всички или някои от следните характеристики.

1. Превключвател вкл./изкл.
2. Набор Autoselect®
3. Индикатор за настройките на основа/оборотите
4. Бутон за освобождаване на основата
5. Случайна орбитална шлифовъчна основа
6. Шлифовъчна основа за голям детайл
7. Връх на шлифовъчната основа
8. Пръстово приспособление за детайла
9. Контейнер за прах

Сглобяване

Предупреждение! Преди монтажа се уверете, че инструментът е изключен и от електрическата мрежа.

Отстраняване на шлифовъчните основи (фиг. А)

- ◆ За да свалите шлифовъчната основа, натиснете бутона за освобождаване (4) и издърпайте основата (6) от инструмента.

Закрепване на случайната орбитална шлифовъчна основа (фиг. В)

- ◆ Дръжте инструмента и шлифовъчната основа (5) нагоре, както е показано на фиг. В.
- ◆ Подравнете отворите за прах (10) в шлифовъчната основа с отворите за прах (11) в основата на инструмента.
- ◆ Натиснете въръху шлифовъчната основа, докато чуete, че тя е на място.

Поставяне на шлифовъчни листове (Фиг. С)

- ◆ Дръжте инструмента с шлифовъчната основа (5) нагоре.

- ◆ Поставете листа за шлифоване (12) въръху основата за шлайфане (5), като се уверите, че дупките в листа се изравняват с дупките в основата.

Шлифовъчна основа за голям детайл

С тази шлифовъчна основа можете да използвате инструмента като детайлна шлифовъчна машина или ексцентър шлайфмашина.

Закрепване на основата за шлайфане за големи детайли (фиг. D и E)

За шлайфане на детайлите, острият край трябва да сочи напред (фиг. D).

За шлайфане на големи площи, острият край трябва да е обърнат назад (фиг. E).

- ◆ Прикрепете шлифовъчната основа, както е описано по-горе, под „Закрепване на случайната орбитална шлифовъчна основа“.
- ◆ Натиснете въръху шлифовъчната основа, докато чуete, че тя е на място.

Поставяне на шкурки (фиг. F)

- ◆ Отстранете двата въръха с диамантена форма (13) от листа за шлифоване (14).
- ◆ Дръжте инструмента с шлифовъчната основа нагоре.
- ◆ Поставете листа за шлифоване (14) въръху основата за шлайфане, като се уверите, че дупките в листа се изравняват с дупките в основата.

Въръхът с диамантена форма (15) може да бъде обърнат и заменен, когато е износен.

- ◆ Когато предната част на въръха е износена, отделете го от листа, обърнете го и го натиснете отново въръху шлифовъчната основа.
- ◆ Когато целият въръх е износен, извадете го от шлифовъчната основа и поставете нов въръх с форма на диамант (13).

Връх на шлифовъчната основа (фиг. G)

Когато въръхът на шлифовъчната основа (7) е износена, той може да бъде обърнат или заменен. Когато държача на въръха с диамантена форма (16) е износен, той може да бъде заменен. Можете да получите резервни части от вашият доставчик на BLACK+DECKER.

- ◆ Свалете винта (17).
- ◆ Обърнете или сменете износената част.
- ◆ Поставете и затегнете винта (17).

Пръстово приспособление (фиг. H)

Пръстовата приставка се използва за фино шлифоване на детайлите.

- ◆ Свалете винта (17).

- ◆ Свалете държача на върха с диамантена форма (16) от шлифовъчната основа.
- ◆ Поставете пръстовото приспособление (8) върху шлифовъчната основа (6).
- ◆ Поставете и затегнете винта (17).
- ◆ Поставете подходящата шкурка (18) върху пръстовата приставка.

Профилно приспособление

Профилното приспособление се използва за контурно шлифоване.

Поставяне на профилното приспособление (фиг. I)

- ◆ Свалете винта (17).
- ◆ Свалете държача на върха с диамантена форма (16) от шлифовъчната основа.
- ◆ Поставете профилното приспособление (19) върху шлифовъчната основа.
- ◆ Поставете и затегнете винта (17).

Поставяне и сваляне на шлифовъчния профил (фиг. J и K)

- ◆ Изберете най-подходящия за вашето приложение шлифовъчен профил.
- ◆ Поставете единият край на шлифовъчния профил (20) във вдлъбнатината на предния край на профилното приспособление (19).
- ◆ Натиснете другия край на шлифовъчния профил, докато не щракне на място.
- ◆ За да премахнете шлифовъчния профил (20), натиснете го напред и издърпайте задния край от приспособлението на профила (фиг. (19)).

Поставяне на шлифовъчен лист върху шлифовъчния профил (фиг. L)

- ◆ Подравнете шлифовъчния лист (21) с шлифовъчния профил (20).
- ◆ Натиснете шлифовъчния лист върху шлифовъчния профил, като се уверите, че шкурката следва формата на профила.

Заострена приставка (фиг. M) (само KA280L)

Със заостреното приспособление можете да работите в процепи.

- ◆ Свалете винта (17).
- ◆ Свалете държача на върха с диамантена форма (16) от шлифовъчната основа.
- ◆ Поставете заостреното приспособление (22) върху шлифовъчната основа.
- ◆ Поставете и затегнете винта.
- ◆ Поставете подходящата шкурка върху заострената приставка.

Допълнителното закрепване тип велкро (23) може да бъде прикрепено към горната повърхност на заостреното приспособление, за да позволи шлайфане с използването на двете страни.

- ◆ Свалете подложната хартия от велкро прикрепването (23).
- ◆ Залепете велкро закрепването към горната повърхност на заостреното приспособление (22).
- ◆ Поставете шлифовъчната част към закрепването тип велкро.

Употреба

Предупреждение! Оставете инструмента да работи със собствената си скорост. Не претоварвайте.

Предупреждение! Не покривайте вентилационните отвори, когато използвате инструмента. Дръжте инструмента, както е показано на фиг. R. Уверете се, че шлифовъчната основа е плоска върху детайла.

- ◆ Съхранявайте инструмента с основата на него.
- ◆ Дръжте ръцете далеч от зоната на шпиндела на инструмента.
- ◆ Не включвайте набора Autoselect®, докато устройството работи.
- ◆ Не поставяйте пръсти на основата по време на употреба.

Включване и изключване (фиг. N)

- ◆ За да включите инструмента, натиснете ключа за включване и изключване (1) на позиция I.
- ◆ За да изключите инструмента, натиснете ключа за включване и изключване (1) на позиция O.

Технология Autoselect® (фиг. O)

Тази шлайфмашина е оборудвана с набор Autoselect® (2), който показва различни приложения за шлифоване. Те се използват за избор на правилния режим на работа за конкретната операция по шлифоване.

- ◆ Използвайки набора Autoselect® (2), изберете една от следните приложения:
 - Детайлно шлифоване (A).
 - Шлифоване в ъгъл (B).
 - Вертикално шлифоване (C).
 - Случайна орбитална шлайфмашина (D).

В прозореца за настройка на основата/оборотите (3) ще се покаже правилната основа, която ще се използва, и препоръчителната скорост на шлайфане.

Забележка: Можете да отмените избраната скорост по всяко време, като преместите набора Autoselect® на позиции (A) и (B), по-ниски скорости или позиции (C) и (D), по-високи скорости.

Таблица на приложението за набора Autoselect®


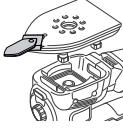


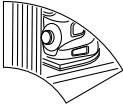



Настройка	Приложение	Препоръчителна основа		Цвят на основата	Настройки на оборотите
	Шлифование на малка площ. Позволява ви лесно да влизате в тесни зони	Пръстово приспособление за детайла		Оранжев	(1) Нисък
	Шлайване на широка повърхност. Позволява ви да стигнете до ръба на ъгъл от 90°	Голяма детайлна основа, с насочен напред връх		Синьо	(1) Нисък
	Вертикално шлифование. Позволява ви да стигнете до ръба на ъгъл от 90°	Основа за вертикално шлифование при 90° с лицевата част напред.		Синьо	(2) Високо
	Шлифование на голяма площ. Позволява бързо и количествено сваляне на боя.	Случайна орбитална основа		Зелен	(2) Високо

Таблица на приложението за набора Autoselect®

Този инструмент има автоматична спираща система. Когато инструментът не е на работната повърхност, тази функция запазва скоростта на диска под скоростта на двигателя. Когато инструментът е изключен, дискът спира много бързо.

Изпразване на контейнера за прах (фиг. P и Q)

Прахът (9) трябва да се изпразва след всеки десет минути употреба.

- ◆ Издърпайте контейнера за прах (9) към задната част и изключете инструмента.
- ◆ Свалете капака (24), като го завъртите обратно на часовниковата стрелка.
- ◆ Дръжте прахоуловителя (9) с филтъра (25) надолу и разклатете контейнера, за да изпразни съдържанието. Разклатете капака (24), за да изпразните съдържанието.
- ◆ Поставете обратно капачето (24) на прахоуловителя, като завъртите по посока, обратна на часовниковата стрелка, докато се заключи на място.
- ◆ Поставете пратоуловителя (9) на инструмента.

Почистване на филтъра на контейнера за прах

Филтъра на контейнера за прах е за многократна употреба и затова трябва редовно да се почиства.

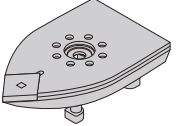
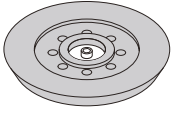

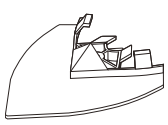
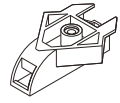

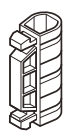

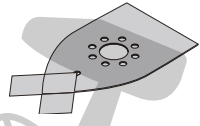
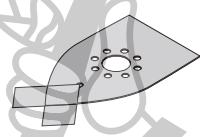
- ◆ Изпразнете контейнера за прах (9), както е описано по-горе.
- ◆ Издърпайте филтъра (25) извън контейнера за прах.
- ◆ Изтупайте излишния прах, като изтупате филтъра в кофа за отпадъци.

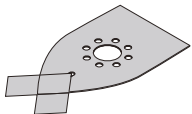
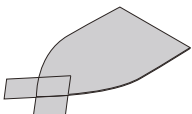
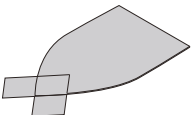
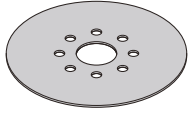
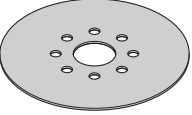
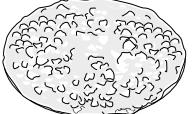
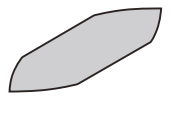
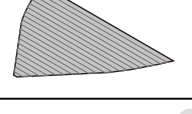
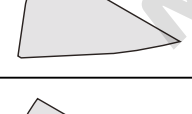
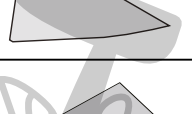
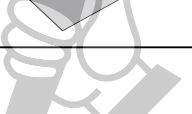
Предупреждение! Не използвайте четка или сгъстен въздух, или остри предмети за почистване на филтъра. Не измивайте филтъра

- ◆ Сменете филтъра (25).
- ◆ Поставете обратно капака (24).
- ◆ Поставете пратоуловителя (9) на инструмента.

Допълнителни приспособления

Акcesoарите, доставени с шлифовъчната машина, зависят от закупеният от вас модел. Всички акcesoари, изброени по-долу, са налични в нашата Piranha® гама. Ако имате нужда от акcesoар, който е изброен по-долу, но не е доставен с шлайф машината, посетете нашият уебсайт на www.blackanddecker.eu.

Продукт	Описание	Предназначение
	Шлифовъчна основа за широки детайли (6).	За средни до големи площи. Основата за широки детайли може да се използва за шлифование в ъгли и до ръба на детайла.
	Основа за случайно орбитално шлифование (5).	За по-обширни зони. Случайната орбитална основа може да се използва за извита повърхност и когато се нуждаете от висококачествено завършена повърхност.
	Детайлен показалец (8).	За малки труднодостъпни места. Детайлният пръст може да се използва за леко шлайфане и за шлифование в ъглите.
	Заострено приспособление (22).	За сложни зони като щори и врати на високи прозорци.
	Приспособление за шлифование на профил (19).	Прикачен файл, съдържащ различните профили, изброени по-долу.
	Вдлъбнат извит профил.	За детайлно шлифование, подходящо за тази форма.
	Изпъкнал извит шлифовъчен профил (20).	За детайлно шлифование, подходящо за тази форма.
	Насочен и извит шлифовъчен профил.	За детайлно шлифование, подходящо за тази форма.
	Шкурка с едрина 240 и два заменящи се накрайника за големи детайли.	За фино шлифование за големи детайли.
	Шкурка с едрина 120 и два заменящи се накрайника за големи детайли.	За средно шлифование за големи детайли.

Продукт	Описание	Предназначение
	Шкурка с едрина 60 и два заменящи се накрайника за големи детайли.	За грубо завършване за големи детайли.
	Високо лъскав голям детайлен завършващ лист (сив) с два допълнителни върха.	За нанасяне на лак.
	Почистващ лист (червен) за дърво или метал с два допълнителни.	За почистване или полиране на дърво или метал.
	Шкурка с едрина 240 за случайно орбитално шлифване.	За фин завършек за случайно орбитално шлифване.
	Шкурка с едрина 60 за случайно орбитално шлифване.	За грубо завършване за случайно орбитално шлифане.
	Кръгъл полиращ капак (бял).	За полиране.
	Шкурка с едрина 120 под с пръстова форма.	За средно фин завършек за детайлно шлифване.
	Допълнително заострено шлифовъчно приспособление.	За окачване за заострена шкурка.
	Заострена шкурка с едрина 60.	За груб завършек за шлифване със заострена шкурка.
	Заострена шкурка с едрина 120.	За средно шлифване за шлифване със заострена шкурка.
	Профилна шкурка с едрина 120.	За средно шлифване за профилно шлифване.

Съвети за оптимална употреба

- ◆ За удобство на потребителя, инструментът може да се оперира с една или две ръце (фиг. R). Не поставяйте ръцете си върху вентилационните отвори.
- ◆ Не упражнявайте прекалено много налягане върху инструмента.
- ◆ Проверявайте редовно състоянието на шкурката. Сменете при необходимост.
- ◆ Не упражнявайте прекалено много налягане върху инструмента.
- ◆ Редовно проверявайте състоянието на шкурката.
- ◆ На много неравномерни повърхности или при отстраняване на слоеве от боя, започнете с груба шкурка. На друга повърхност, стартирайте със средно груба шкурка. И в двата случая, постепенно сменяйте с фино опесъчаване за гладък завършек.
- ◆ Консултирайте се с вашият доставчик за повече информация, относно наличните аксесоари.

Допълнителни приспособления

Работата на вашия инструмент зависи от използваните допълнителни приспособления. Приспособленията на BLACK+DECKER и Piranha са създадени по стандарти за високо качество с цел да повишат ефективността на работа на вашия инструмент. Чрез използването на тези допълнителни приспособления вие ще получите най-доброто от работата с вашия инструмент.

Поддръжка

Вашият инструмент на BLACK+DECKER е създаден за продължителна и дългосрочна работа с минимална поддръжка.

Продължителната и задоволителна работа зависи от правилната грижа за инструмента и от редовното почистване.

Предупреждение! Преди извършването на каквато и да е поддръжка на жичен или безжичен електроинструмент:

- ◆ Изключете инструмента/уреда и от електрическата мрежа.
- ◆ Или изключете и свалете батерията от уреда/инструмента, ако уредът/инструментът има отделен пакет с батерии.
- ◆ Или източете батерията докрай, ако е интегрална и след това изключете.
- ◆ Изключете зарядното устройство преди почистване. Вашето зарядно не изисква никаква поддръжка, освен редовно почистване.

Редовно почиствайте вентилационните отвори в уреда/инструмента/зарядното устройство с мека четка или суха кърпа.

Редовно почиствайте корпуса на двигателя с помощта на чиста мокра кърпа.

Не използвайте абразивен препарат или такъв на разтворителна основа.

Редовно отваряйте патронника и го изтупвайте, за да махнете прахта от вътрешността (когато е монтиран).

Замяна на щепсела (само за Великобритания и Ирландия)

Ако трябва да се сложи нов щепсел:

- ◆ Изхвърлете безопасно стария щепсел.
- ◆ Свържете кафявата жица към живия терминал в новият щепсел.
- ◆ Свържете синята жица към неутралния терминал.

Предупреждение! Не трябва да се прави свързване към заземяния терминал.

Следвайте инструкциите за монтаж, които се предоставят с висококачествените щепсели. Препоръчителен предпазител: 5 А.

Защита на околната среда



Разделно събиране. Продуктите и батериите, отбелязани с този символ не трябва да се изхвърлят с битовите отпадъци.

Продуктите и батериите съдържат материали, които могат да бъдат възстановени или рециклирани, което намаляване търсенето на суровини.

Моля, рециклирайте електрически продукти и батериите в съответствие с местните разпоредби. Повече информация можете да намерите на www.2helpU.com

Технически данни

		KA280 Тип 1
Напрежение	Vac	230
Входяща мощност	W	220
Орбити (без натоварване)	мин ⁻¹	8500 / 13000
Колебания (без натоварване)	мин ⁻¹	17000 / 26000
Тегло	кг	1,9

Ниво на звуково налягане в съответствие с EN 62841:	
LpA (звуково налягане)	78,5 dB(A), Колебание (K) 3 dB(A)
LWA (звукова мощност)	89,5 dB(A), Колебание (K) 3 dB(A)
Общи стойности на вибрациите (триаксална векторна сума) според EN 62841:	
Стойност на излъчваните вибрации (a _n) 7,8 м/сек. ² , колебание (K) 1,5 м/сек. ²	

**ЕО декларация за съответствие
ДИРЕКТИВА ЗА МАШИНИТЕ**

Шлайф - KA280

Black & Decker декларира, че тези продукти, описани в „технически данни“, са в съответствие с:

EN62841-1:2015, EN62841-2-4:2014.

Тези продукти също са в съответствие с Директива 2006/42/ЕС, 2014/30/ЕС и 2011/65/ЕС.

За повече информация се свържете с Black & Decker на следния адрес или вижте задната страна на ръководството.

Долуподписаният е отговорен за компилацията на техническия файл и прави тази декларация от името на Black & Decker.

A. Smith
Технически директор
Black & Decker Europe, 210 Bath Road, Slough,
Berkshire, SL1 3YD
Великобритания
17.1.2019 г.

Гаранция

От Black & Decker сме уверени в качеството на изделията си и предлагаме изключителна потребителска гаранция от 24 месеца от датата на закупуването. Тази гаранция е само допълнение към вашите законови права, а не ги определя. Гаранцията е валидна на територията на страните членки на ЕС и на европейската свободна търговска зона.

За да изискате гаранция, искът трябва да е в съответствие с Правилата и условията на Black & Decker и трябва да предоставите доказателство за покупка на продавача или на оторизирания сервизен агент. Правилата и условията на 2 годишната гаранция на Black & Decker и адреса на най-близкия упълномощен сервизен агент можете да намерите на **www.2helpU.com**, или като се свържете с най-близкия офис на Black & Decker на адреса, указан в това ръководство.

Моля, посетете нашия уеб сайт www.blackanddecker.co.uk, за да регистрирате вашето ново изделие на Black & Decker и да сте в течение на нови изделия и специални оферти.

Stanley Black & Decker
Phoenicia Business Center
Strada Turturelelor, nr 11A, Etaj 6, Modul 15,
Sector 3 Bucuresti
Telefon: +4021.320. 61. 04/05

