

RAIDER



- коса бензинова с нож и корда
- gasoline brush cutter
- motocoasa pe benzina
- trimmer-kosilica za travu
- косилка за трева
- benzinska ročna kosilnica
- βενζίνη θамνοκοπτική
- бензиновый триммер - газонокосилка
- motorna kosa

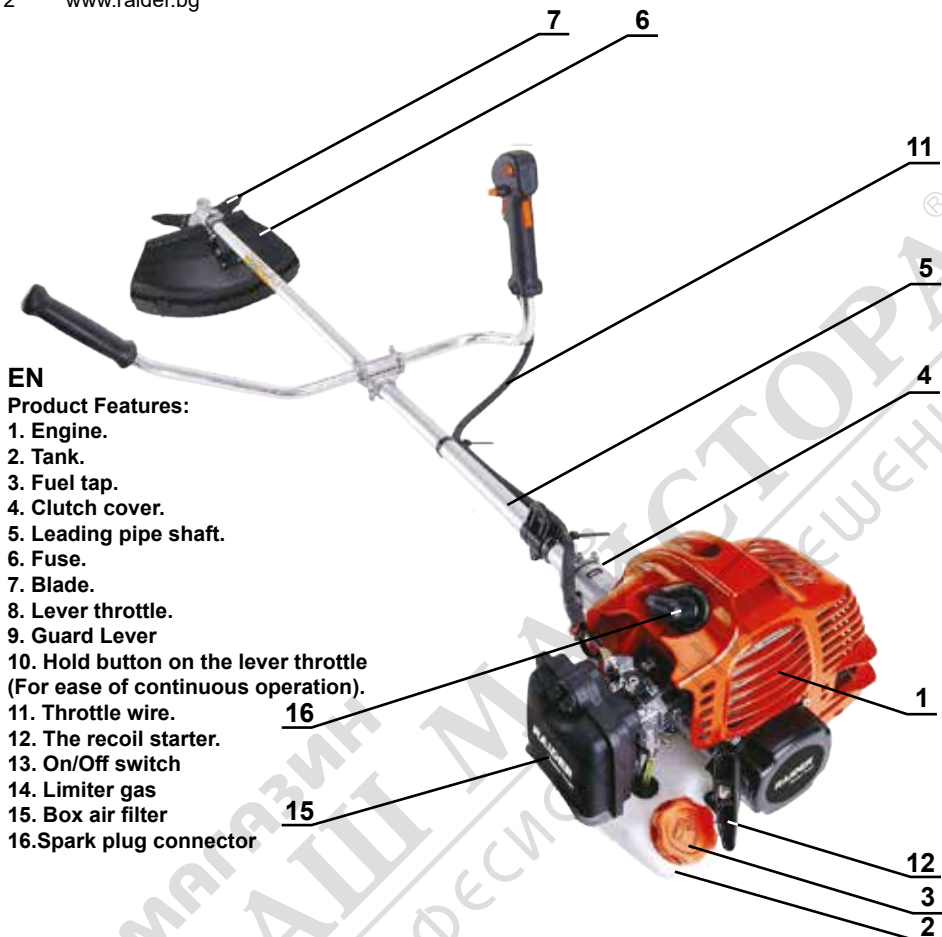
RD-GBC14

USER'S MANUAL

Contents

2	BG	схема
3	BG	инструкции за експлоатация
14	EN	instructions' manual
25	RO	instructiuni
35	SR	uputstva za upotrebu
44	MK	упатство за употребу
54	SL	preklad pôvodného návodu na použitie
63	EL	Πρωτότυπο οδηγιών χρήσης
74	RU	указания по применению
85	HR	Izvorni upute za uporabu





EN

Product Features:

1. Engine.
2. Tank.
3. Fuel tap.
4. Clutch cover.
5. Leading pipe shaft.
6. Fuse.
7. Blade.
8. Lever throttle.
9. Guard Lever
10. Hold button on the lever throttle
(For ease of continuous operation).
11. Throttle wire.
12. The recoil starter.
13. On/Off switch
14. Limiter gas
15. Box air filter
16. Spark plug connector

Изобразени елементи:

1. Двигател.
2. Резервоар.
3. Капачка на резервоара.
4. Капак на съединителя.
5. Водеща тръба на вала.
6. Предпазител.
7. Нож.
8. Лостче за газта.
9. Лостче за предпазване от неволно включване.
10. Бутон за задържане на лоста на газта
(за удобство при продължителна работа).
11. Жило на газта.
12. Ръкохватка на ръчния стартер.
13. Контактен ключ
14. Ограничител на газта
15. Кутия на въздушния филтър
16. Конектор на свеща



Оригинална инструкция за употреба

Уважаеми потребители,

Поздравления за покупката на бензиновата моторна косачка от най-успешно развиващата се марка - RAIDER. При правилно инсталиране и експлоатация, RAIDER са сигурни и надеждни машини и работата с тях ще Ви достави истинско удоволствие. За Вашето удобство е изградена и отлична сервисна мрежа с 40 сервиса в цялата страна.

Преди да използвате тази бензинова моторна косачка моля, внимателно се запознайте с настоящата "Инструкцията за употреба".

В интерес на Вашата безопасност и с цел осигуряване на правилната и употреба, прочетете настоящите инструкции внимателно, включително препоръките и предупрежденията в тях. За избягване на ненужни грешки и инциденти, важно е тези инструкции да останат на разположение за бъдещи справки на всички, които ще ползват машината. Ако я продадете на нов собственик то "Инструкцията за употреба" трябва да се предаде заедно с нея, за да може новия собственик да се запознае със съответните мерки за безопасност и инструкциите за работа.

"Евромастер Импорт Експорт" ООД е упълномощен представител на производителя и собственик на търговската марка RAIDER. Адресът на управление на фирмата е гр. София 1231, бул. "Ломско шосе" 246, тел. 02 934 33 33, 934 10 10, www.raider.bg; www.euromasterbg.com; e-mail: info@euromasterbg.com.

От 2006 година във фирмата е въведена системата за управление на качеството ISO 9001:2008 с обхват на сертификацията: Търговия, внос, износ и сервис на професионални и хоби електрически, пневматични и механични инструменти и обща железария. Сертификатът е издаден от Moody International Certification Ltd, England.

ТЕХНИЧЕСКИ ДАННИ

параметър	мерна единица	стойност
Модел	-	RD-GBC14
Тип на двигателя	-	бензинов, двутактов, едноцилиндров с въздушно охлаждане.
Работен обем на двигателя	cm ³	52
Мощност на двигателя:	kW	1.8 при 7500 min ⁻¹
Максимални обороти на двигателя	min ⁻¹	7500
Начин на стартиране на двигателя	-	ръчно
Състав на горивото (бензин и специално двутактово масло за двигатели с въздушно охлаждане)	-	25:1 (1L бензин - 40 ml масло)
Обем на резервоара за гориво	ml	1600
Ширина на косене с метален нож	cm	25,5
Ширина на косене с корда	cm	44
Диаметър на кордата	mm	2.4



Носете защитни очила и антифони



Носете защитни ръкавици



Носете предпазни обувки с усилени подметки



Прочетете инструкциите за употреба



Не докосвайте твърди предмети когато косите



Поддържайте разстояние най-малко 15 m от други хора



Не променяйте ножа по никакъв начин



Гарантирано ниво на звукова мощност



Съотношение бензин и двутактово масло 25:1



МАГАЗИН БАШ МАКСТОРА
ПРОФЕСИОНАЛНИ РЕШЕНИЯ

1. Общи указания за безопасна работа.

Бензиновата косачка е създадена и конструирана в съответствие с нормите на Европейския Съюз и правилата за безопасност и опазване на околната среда. Въпреки всичко, сигурността зависи и от Вас самите, затова прочетете внимателно тази инструкция преди да започнете работа с машината, за да се запознаете с правилния начин на употреба и нейните възможности. Прочетете внимателно всички указания. Неспазването на приведените по-долу указания може да доведе до пожар и/или тежки травми. Съхранявайте тези указания на сигурно място. Производителя и вносителя не носят отговорност за травми и вреди, които биха възникнали в резултат от неспазване на указанията и техниката на безопасност описани в тази инструкция за употреба.

1.1. Преглед на площта за косене.

1.1.1. Дръжте деца и странични лица на безопасно разстояние. Не позволявайте на деца или домашни любимци да влизат в зоната на косене.

1.1.2. Преди да започнете работа, трябва да отстраните от терена всички камъни, кабели, стъкла или метални предмети. Внимателно проверете и отстранете предмети, които могат да се омотаят около ротационните части.

1.1.3. Опасност за дребните животни. Таралежите и другите дребни животни са изцяло зависими от Вас, затова преди работа проверете внимателно площта, която ще обработвате.

1.1.4. Внимавайте при работа по хлъзгав, неравен и наклонен терен. Работата по неравен терен може да бъде опасна. На склонове внимавайте! Винаги стъпвайте стабилно! Не използвайте моторната косачка при склонове по-големи от 10° (17%). По наклонен терен работете винаги напречно на наклона, никога надолу и нагоре. При обръщане на посоката на движение по склонове бъдете особено внимателни! Работете винаги със спокоен ход! Никога не ходете бързо!

1.1.5. Работете единствено на дневна светлина или на изкуствена, но силна!

1.2. Указания за безопасна работа с бензиновия двигател.

1.2.1. Бензиновото гориво е силно запалимо и може да се взриви при определени условия.

1.2.2. Зареждайте с гориво само при неработещ двигател, на чисто и проветриво място. Да не се пуши и да не се допуска открит огън или искри на местата, където се извършва зареждане или съхраняване на горивото.

1.2.3. Не допускайте горивото да прелива от резервоара. Не забравяйте да затегнете добре капачката на резервоара след зареждане.

1.2.4. При зареждане, внимавайте да не разлеее бензин наоколо, тъй като бензиновите пари могат лесно да се запалят и да предизвикат пожар. Не забравяйте да избършете разлетия бензин преди стартиране на двигателя.

1.2.5. Избягвайте честия контакт на кожата с бензин или дишането на бензинови пари. Съхранявайте бензина на място, недостъпно за деца.

1.2.6. Не стартирайте двигателя в затворени помещения, защото изгорелите газове, произведени от работещия двигател съдържат токсичен въглероден окис, който може да доведе до загуба на съзнание или дори до смърт.

1.2.7. Винаги изключвайте мотора и махайте лулата на свещта, преди да пристъпите към каквато и да е работа по въртящите се елементи и преди да се заемете с каквото и да е почистване, поправка или проверка на машината. Преди да пристъпите към почистване или поддръжка на машината изчакайте пълното спиране на двигателя и ротационните лопатки.

1.2.8. Съхранявайте машината на сухо място. Никога не я прибирайте с бензин в резервоара, на място където изпаренията от него могат да се възпламенят.

1.2.9. Всички капади, защити и ръкохватки трябва да бъдат монтирани преди започване на работа. Уверете се дали капачката на запалителната свещ и запалващият кабел са изправни, за да избегнете опасността от електрически удар.

1.3. Указания за безопасна работа.

1.3.1. Никога не позволявайте на деца или хора, които не познават машината да

работят с нея. Националното законодателство в някои държави може да ограничава възрастовата граница на потребителя.

1.3.2. По време на работа, работещия с машината трябва да внимава да не се приближават хора или животни в радиус от 15m. Когато няколко оператора работят в един и същ участък, трябва да се спазва безопасна разстояние.

1.3.3. Винаги бъдете внимателни и благоразумни. Не работете с машината, когато сте уморени или след като сте пили лекарства или субстанции, които намаляват вниманието и способността Ви на реакция.

1.3.4. Ако имате дълга коса, трябва да я вържете и да вземете всички предпазни мерки, тя да не бъде захваната от движещите се части. Облеклото Ви трябва да е съобразено с работата. Не носете накити или широки дрехи, защото могат да бъдат захванати от движещите се части. Използвайте дрехи по тялото и стабилни високи обувки с грайфери. Носете здрави и плътни ръкавици. Те намаляват вибрациите към ръцете.

1.3.5. Използвайте дебели ръкавици за да предпазите ръцете си по време на чистене, контрол или подмяна на аксесоарите.

1.3.6. По време на работа внимавайте с ротационните лопатки на машината. Въртящите елементи се въртят много бързо и може да предизвикат изключително сериозни инциденти. Не доближавайте нито ръцете, нито краката си до въртящите се части.

1.3.7. Използвайте машината само за косене на трева. Всяка друга употреба може да повреди машината и да се бъде опасна.

1.3.8. Никога не използвайте машината с повредени или използвани части. Частите, които нямат същото качество може да повредят машината или да застрашат вашата сигурност. Затова ги сменяйте само с оригинални.

1.3.9. Пренасяйте машината с изключен двигател. Преди превозване във Вашия автомобил, трябва да я оставите да изстине и да изпразните резервоара. При транспортиране винаги осигурявайте сигурно закрепване и равновесие на машината.

1.3.10. Затягайте добре всички гайки и болтове, така че да гарантирате сигурност при работа.

1.3.11. При спешен случай изключете бързо двигателя.

1.3.12. Не забравяйте, че отговорният за злополуките или инцидентите с трети лица е собственикът или потребителят на моторната косачка.

1.3.13. Внимавайте, някои части на машината могат да бъдат силно нагорещени.

1.3.14. Предупреждение! Тази машина създава електромагнитно поле по време на работа. При някои обстоятелства това поле може да интерферира с активни или пасивни медицински имплантанти. За да намалите риска от сериозно или фатално нараняване, ние препоръчваме лицата с медицински имплантанти да се консултират с лекаря си и производителя на медицинския имплант, преди да започнат да работят с тази машина.

1.3.15. Има информация, че при продължителна работа определени вибрации биха могли да предизвикат синдром на "Рейнолдс" при някои хора. Симптомите включват усещане за парене, изтръпване и избледняване на пръстите, което обикновено се случва при простудяване. Симптомите могат да бъдат повлияни и от наследствени фактори, студ, влага, начин на хранене, диети, тютюнопушене и работни навици. До момента не е доказана сигурна връзка между вибрациите и тези симптоми, въпреки това следващите мерки ще доведат до намаляване на риска.

1.3.15.1. При студено време поддържайте винаги тялото си топло. Носете топли и дебели ръкавици. Има данни, че студеното време е една от основните причини за синдрома на "Рейнолдс";

1.3.15.2. След работа правете физически упражнения за затопляне на тялото и ускоряване на кръвообращението;

1.3.15.3. Правете периодични почивки по време на работа;

1.3.15.4. Поддържайте машината в добро техническо състояние. Всички винтови съединения трябва да са здраво затегнати. Подменяйте своевременно износените части с нови.

Ако по време на работа забележите някои от симптомите, спрете и се обърнете към вашия лекар за съвет.

2. Функционално описание и предназначение.

Закупената от Вас моторна косачка е предназначена само за косене на трева. Тя се състои основно от корпус изработен от стомана, алуминиева водеща тръба на основния вал, ръкохватки, ротационни части и едноцилиндров, двутактов двигател с въздушно охлаждане.



Цилиндърът на двигателя е хромиран, за по-голяма издръжливост, а усиления съединителят оптимално предава мощността.



Високопроизводителния и мощен двигател отговаря на изискванията на професионалните потребители.

Винаги работете със смес от бензин и двутактово масло в съотношение 25:1.

Информация за излъчван шум и вибрации.

Стойностите са измерени съгласно Директива 2000/14/ЕС.

Ниво на звукова налягане: $L_{pA} = 91.2 \text{ dB(A)}$

Ниво на звукова мощност: $L_{wA} = 107.3 \text{ dB(A)}$

Коефициент на неопределеност $K = 3 \text{ dB(A)}$

Работете с шумозаглушители!

Ниво на вибрации: $a_h = 5,908 \text{ m/s}^2$

Коефициент на неопределеност $K=1,5 \text{ m/s}^2$.

2.1. Маслото е един от основните фактори, влияещи върху производителността на двигателя и неговия живот. Винаги използвайте само висококачествено масло. За да се получи правилното съотношение на сместа, количеството на маслото трябва да се измерва точно.

2.2. Използвайте висококачествено масло за двутактови бензинови двигатели.

3. Подготовка преди стартиране на моторната косачка.

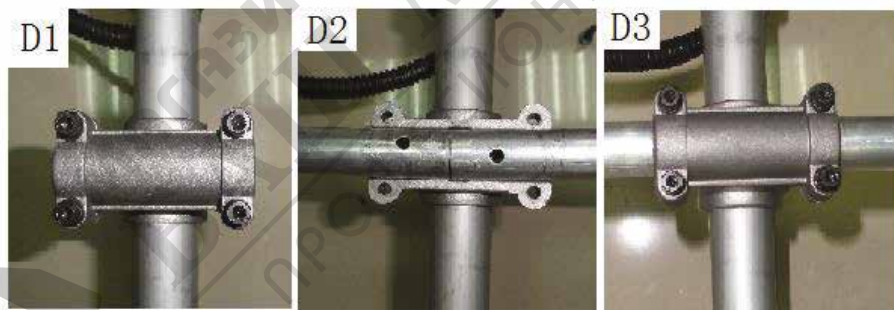
3.1. Сипете горивна смес в резервоара. Моля, използвайте безоловен бензин с октаново число 95. При използване на бензин с по-ниско октаново число ще се получи чукане от двигателя и ще се повиши температурата му. Това може да доведе до сериозна повреда. При продължителна работа се препоръчва използването на бензин с по-високо октаново число.

3.2. Бензина трябва да се смесва с двутактовото масло в чист резервоар в съотношение 25:1. (25 части бензин и 1 част двутактово масло), което значи, че на всеки литър гориво са нужни 40ml висококачествено двутактово масло. Разбъркайте горивната смес преди да я налеете в резервоара на косачката.

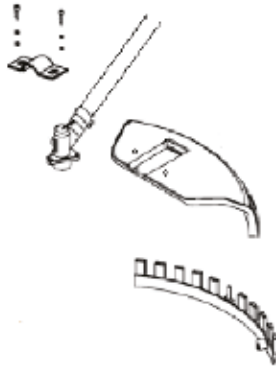
3.3. Проверка на въздушния филтър. Замърсения въздушен филтър ще ограничи постъпването на въздуха в карбуратора. За да се предотвратят неисправности в карбуратора, не забравяйте да почиствате периодично въздушния филтър. Проверете филтъра, за да видите дали не е прекалено замърсен и го почистете, ако е необходимо. Не стартирайте двигателя без въздушен филтър, тъй като това може да доведе до бързото износване на двигателя, ако мръсотия или прах се засмука в него през карбуратора.

3.4. Свържете двигателя към тръбата с помощта на четирите винта.

3.5. Свържете ръкохватките към тръбата. Сглобете дръжката. Регулирайте височината в оптимална работна позиция и затегнете болтовете. Вижте приложените снимки.



3.6. Монтирайте предпазителя (6).

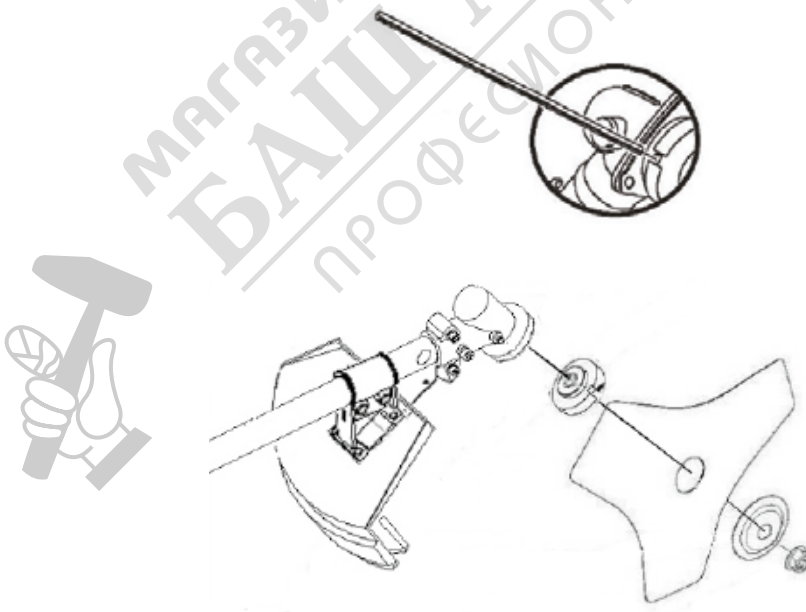


3.7. Монтиране на режещия нож или тримерната глава.

При монтаж на режещо оборудване от изключителна важност е опорния фланец да попадне правилно в централния отвор на режещото оборудване. Погрешно монтирано режещото оборудване може да доведе до сериозни и/или опасни телесни повреди.

3.8. Монтиране на ножа.

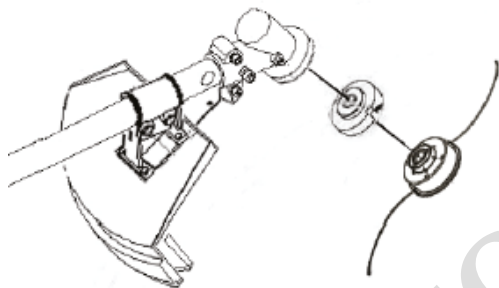
Поставете режещия нож върху фиксиращия фланец така че отвора на ножа да влезе плътно във фланеца. Поставете шайбата с вдлъбнатата част към ножа. Затегнете гайката. Внимание! Резбата на вала е обратна. Затегнете гайката с динамометричен ключ при въртящ момент от 35 до 50 Nm. Използвайте вложка 19mm. За да застопорите вала, вкарайте през отвора от дясната страна на предпазната втулка лостчето с диаметър Ø6. Завъртете главата докато лостчето влезе в законтрящия отвор на фиксиращия фланец.



3.9. Монтиране на тримерната глава.

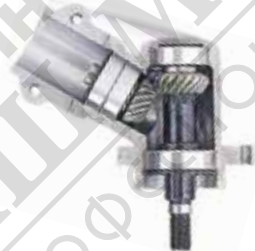
Завинтете по посока обратна на часовниковата стрелка тримерната глава към вала,

като използвате застопоряващото лостче (виж т.3.8.). Ако дължината на кордата не е достатъчна, натиснете бутона в средата на тримерната глава и издърпайте кордата до желаната дължина. Ако дължината на кордата е по-голяма от диаметъра на предпазния капак, при включване на косачката, кордата ще се отреже на необходимата дължина от ножа монтиран на предпазния капак.



3.10. Нагласете колана за най-удобно положение при работа. Регулирайте колана, така че режещото оборудване да бъде успоредно на земята.

Оптималната дължина на вала и ъгълът от 35° благодарение на специалната конусна зъбна предавка улесняват косенето в равнина успоредна на земята.



4. Стартиране на двигателя.

Поставете контактния ключ в стартово положение. Ако двигателя е студен или околната температура е ниска, затворете дроселовата клапа на карбуратора напълно, тоест дръпнете “смукача”, като преместите лостчето му. След стартирането на двигателя изчакайте известно време докато двигателя загрее и постепенно върнете смукача обратно. Сигурен признак за необходимостта да върнете смукача обратно (да отворите дроселовата клапа) е появата на гъст дим от ауспуха.

Забележка: Дроселната клапа не се затваря при стартиране на топъл двигател или при относително висока температура на околната среда. При тези условия не дърпайте смукача, когато стартирате двигателя.

4.1. Превключете контактния ключ на позиция I.

4.2. Дръпнете “смукача” (в зависимост от околната температура).

4.3. При започване на работа на двигателя, има вероятност да се получи откат от стартера. Затова заемете правилна и устойчива позиция при издърпване на ръчния стартер.

4.4. Внимателно издърпайте ръчния стартер, като го хванете удобно за ръкохватката, докато не усетите съпротива. След това го издърпайте рязко.



4.5. **Внимание!** Не позволявайте на въжето на стартера да се навие рязко обратно в двигателя. Върнете го внимателно, за да избегнете увреждане на стартера.

4.6. След стартирането на двигателя увеличете оборотите до необходимите с помощта на лостчето за газта.

5. Работа с моторната косачка.

5.1. Винаги дръжте машината с двете ръце.

5.2. Травата се коси с махаловидно, странично движение.

5.3. Движението отдясно-наляво е работно, а движението отляво-надясно е връщащо.

5.4. Стойте стабилно и работете ритмично.

5.5. Придвижвайте се напред след връщащото движение.

5.6. При работното движение, застанете отново стабилно.

5.7. Избягвайте да преминавате през току що окосената трева при връщащото движение и работете с подадена пълна газ за да намалите риска от задръстване на режещия инструмент с трева.

5.8. Не работете без монтиран предпазител (6).

5.9. Никога не използвайте косачката по-високо от 76 cm над земята.

6. Спиране на двигателя. Намалете оборотите на двигателя, като отпуснете лостчето на газта. Оставете двигателя да работи около 30 секунди, след което преместете контактния ключ на позиция 0 (Stop).

Винаги събирайте окосената трева след като сте спрели двигателя и изчакате да спре въртенето на ножа.

7. Поддръжка. Необходими са периодични проверки и настройки за да поддържате моторната косачка в оптимална производителност. Редовната поддръжка ще удължи живота и.

Внимание! Преди всяка работа по поддръжка на моторната косачка трябва да изключите двигателя!

7.1. Инспекцията и поддръжката трябва се извършва от оторизирани лица, освен ако Вие не притежавате съответните инструменти и умения, необходими за да извършите това.

Моля обърнете внимание, че поддръжката е препоръчителна при нормални условия на работа. Ако използвате моторната косачка при други условия, препоръчваме Ви да се консултирате с вашия търговец.

7.2. Изключете двигателя и извадете кабела на свещта преди проверка.

7.3. Оставете двигателя и колектора да се охладят за да не се изгорите от горещите повърхности.

7.4. Носете предпазни ръкавици, за да не се порежете на някой от острите елементи.

7.5. Почистете тревата, полепнала по ножа и го намажете с антикорозионна смазка.

7.6. Източете цялото гориво от двигателя, ако ще складирате моторната косачка за повече от месец.

7.7. Елементите в списъка по-долу трябва да се сервизират от опитен професионалист, ако Вие нямате подходящите инструменти и квалификация.

7.8. Винаги трябва вентилационните отвори за охлаждане на двигателя да бъдат чисти и свободни. Това са отворите от страната на стартера.

Съдържанието на таблицата показва периодите, в които заплануваната работа по поддръжката трябва да се направи.

Таблица за поддръжка на моторната косачка

Период Елемент за проверка	Всеки път преди стартирание на моторната косачка	Веднъж месечно или на 12 часа работа	Веднъж месечно или на 50 часа работа	Веднъж месечно или на 100 часа работа	Веднъж месечно или на 300 часа работа
Проверка на въздушния филтър	●				
Почистване на въздушния филтър		●			
Проверка на свещта					●
Маркуч за горивото	Смяна на всеки две години				

7.9. Почистване на въздушния филтър. Не използвайте моторната косачка със замърсен или без въздушен филтър. Прахът и дребните частици, които ще засмуче двигателя ще скъсят експлоатационния му живот. Извадете въздушния филтър. Почистете филтъра с разтворител и оставете да изсъхне напълно, след почистването. Не почиствайте въздушния филтър с леснозапалими течности, защото може да възникне пожар или експлозия при определени условия. След като го почистите, поставете въздушния филтър обратно на мястото му.

7.10. Поддържане на свещта.

Препоръчителният тип на свещта е Champion RCJ7Y, NGK BPM7A или NHSP LD L8RTF. За да се осигури нормална работа на двигателя, свещта трябва да има адекватно разстояние между електродите и трябва да бъде почистена от отлагания. Свалете "лулата" на свещта, като я издърпате за ръкохватката в горния и край. В никакъв случай не сваляйте "лулата", като дърпате кабела. Ауспуха може да бъде много горещ, ако двигателят е работил. Внимавайте да не докосвате ауспуха. С помощта на ключа за отвиване на свещта отвинтете свещта. Проверете свещта визуално. Изхвърлете свещта, ако е очевидно износена или изолацията е счупена или напукана. Проверете и уплътнителния "О"-пръстен. Ако свещта е в отлично състояние я почистете с медна телена четка и я завинтете обратно в цилиндровата глава. При завинтване на нова свещ, я затегнете допълнително с 1/2 оборот след като свещта достигне и притисне "О"-пръстена. Уверете се, че свещта е правилно затегната. Неправилното затягане може да причини прегряване на двигателя и неговата повреда. Използвайте само висококачествени свещи от посочения тип.

8. Транспорт и съхранение.

За да се избегне опасност от пожар, трябва двигателя да се изчака да се охлади, преди моторната косачка да се транспортира.

8.1. Уверете се, че мястото за съхранение не е влажно или прашно.

8.2. Покрийте моторната косачка за предпазване от прах.

При необходимост, ремонтът на Вашата моторна косачка е най-добре да се извършва само от квалифицираните специалисти в сервизите на RAIDER, където се използват само оригинални резервни части. По този начин се гарантира нейната безопасна работа.



МАГАЗИН
БАШ МАЙСТОР
ПРОФЕСИОНАЛНИ РЕШЕНИЯ