

SPIN 15

SPIN 15 A

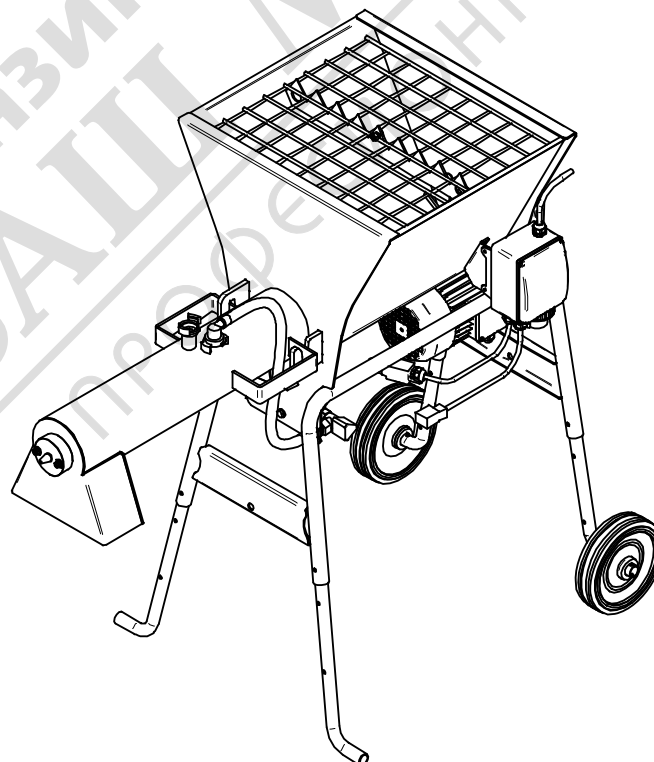


(1106100-1106101-1106102-1106103-1106104)

- I** MESCOLATORE CONTINUO
Manuale uso manutenzione e ricambi
- F** MELANGEUR CONTINUU
Manuel utilisation entretien pieces de recharge
- GB** CONTINUOUS MIXER
Operating,maintenance,spare parts manual
- D** DURCHLAUFMISCHER
Handbuch fur Bedienung, Wartung und Ersatzteile
- E** MEZCLADOR CONTINUO
Manual de uso, mantenimiento y repuestos



3226807 R06 - 03/2012

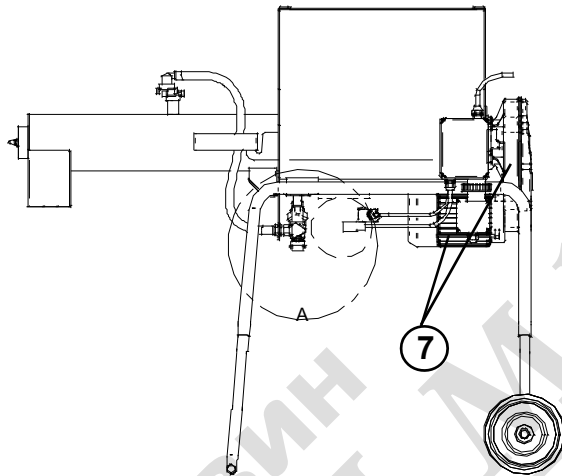
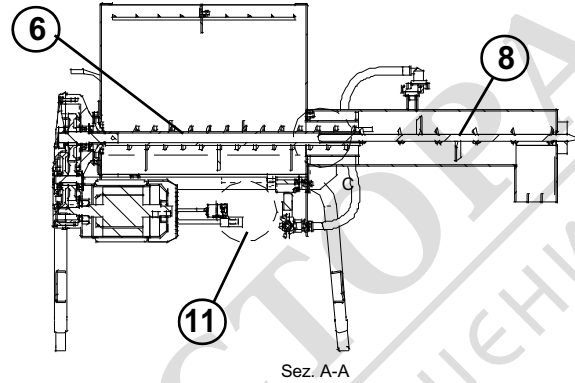
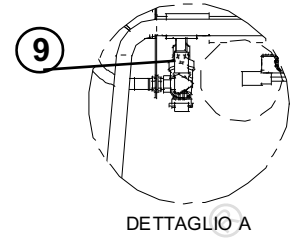
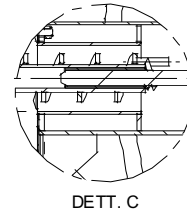
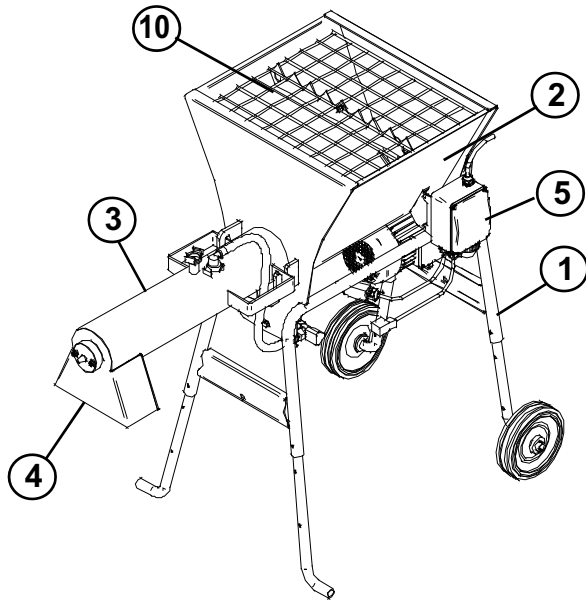


IMER INTERNATIONAL S.p.A.

Via Salceto, 55 - 53036 POGGIBONSI (SI) -(ITALY)

Tel. 0577 97341 - Fax 0577 983304

www.imergroup.com



ITALIANO

- (1) TELAIO SU RUOTE
- (2) TRAMOGGIA
- (3) CAMERA DI MISCELAZIONE
- (4) BOCCA DI SCARICO MATERIALE
- (5) QUADRO ELETTRICO
- (6) DOSATORE A COCCLEA
- (7) MOTORIDUTTORE
- (8) MISCELATORE
- (9) IMPIANTO ACQUA
- (10) GRIGLIA TRAMOGGIA
- (11) POMPA ACQUA

FIG.1

ENGLISH

- (1) WHEELED FRAME
- (2) HOPPER
- (3) MIXING CHAMBER
- (4) MATERIAL OFFLOAD PORT
- (5) ELECTRICAL PANEL
- (6) AUGER TYPE BATCHING SYSTEM
- (7) GEARMOTOR
- (8) MIXER
- (9) WATER CIRCUIT
- (10) HOPPER GRID
- (11) WATER PUMP

FRANÇAIS

- (1) CHASSIS SUR ROUES
- (2) TREMIE
- (3) CHAMBRE DE MALAXAGE
- (4) BOUCHE DE DECHARGEMENT MATERIAU
- (5) TABLEAU ELECTRIQUE
- (6) DOSEUR A VIS SANS FIN
- (7) MOTOREDUCTEUR
- (8) MELANGEUR
- (9) INSTALLATION EAU
- (10) GRILLE TREMIE
- (11) POMPE

DEUTSCH

- (1) RAHMEN MIT RÄDERN
- (2) TRICHTER
- (3) MISCHKAMMER
- (4) MATERIALAUSLAUF
- (4) WASSERANLAGE
- (5) SCHALTAFEL
- (6) SCHNECKENDOSIERER
- (7) GETRIEBEMOTOR
- (8) MISCHER
- (9) WASSERANLAGE
- (10) TRICHTERGITTER
- (11) PUMPE

ESPAÑOL

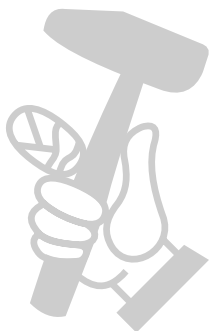
- (1) BASTIDOR SOBRE RUEDAS
- (2) TOLVA
- (3) CÁMARA DE MEZCLADO
- (4) BOCA DE SALIDA DE MATERIAL
- (4) INSTALACIÓN DE AGUA
- (5) CUADRO ELÉCTRICO
- (6) DOSIFICADOR TORNILLO SIN FIN
- (7) MOTORREDUCTOR
- (8) MEZCLADOR
- (9) INSTALACION DA AGUA
- (10) REJILLA DE LA TOLVA
- (11) BOMBA

**Particolare attenzione deve essere fatta alle avvertenze contrassegnate con questo simbolo:
Il faut prêter une attention toute particulière aux notes précédées de ce symbole :
Special attention must be given to warnings with this symbol:
Lesen Sie die mit diesem Symbol bezeichneten Abschnitte mit besonderer Aufmerksamkeit:
Se tiene que prestar una atención especial a las indicaciones marcadas con el signo:**





TABELLA - TABLEAU - TABLE - TABELLE - TABLA						
I	F	GB	D	E	SPIN 15	
DATI TECNICI	DONNEES TECHNIQUES	TECHNICAL DATA	TECHNISCHE DATEN	DATO TECNICOS		
Codice macchina	Code machine	Machine code	Maschinencode	Código de la máquina	1106100 (230V / 50 Hz) 1106101 (220V / 60 Hz)	
Codice macchina con pompa acqua	Code machine avec pompe	Machine code with water pump	Maschinencode mit pumpe	Código de la máquina con bomba	1106102 (230V / 50 Hz) 1106103 (220V / 60 Hz)	
ALIMENTAZIONE PRINCIPALE MONOFASE	ALIMENTATION PRINCIPALE	MAIN POWER SUPPLY	HAUPTSTROMVERSORGUNG	ALIMENTACIÓN PRINCIPAL	V	230
					Hz	50
COLLEGAMENTO IDRICO	RACCORDÉMENT HYDRIQUE	WATER CONNECTION	WASSERANSCHLUSS	CONEXIÓN HÍDRICA	V	220
					Hz	60
POTENZA MOTORIDUTTORE	MOTORÉDUCTEUR	GEARMOTOR	GETRIEBEMOTOR	MOTORREDUCTOR	kW	1.4
POMPA	Pompe	Water pump	Pumpe	Bomba	kW	0,45
PRESSIONE ACQUA (MIN/MAX)	ÉTALONNAGE EAU (MIN/MAX)	WATER PRESSURE SETTING (MIN/MAX)	EICHUNG WASSER (MIN/MAX)	CALIBRADO DEL AGUA (MIN./MÁX.)	bar	2,0
RENDERIMENTO EFFETTIVO MATERIALE (INDICATIVA)	RENDEMENT EFFECTIF MATERIAU (INDICATIF)	EFFECTIVE MATERIAL OUTPUT (APPROXIMATE)	TATSÄCHLICHE MATERIALVERARBEITUNG (RICHTWERT)	RENDIMIENTO DE MATERIAL (INDICATIVO)	l/min	15
DIMENSIONI X Y Z	DIMENSIONS X Y Z	DIMENSIONS X Y Z	ABMESSUNGEN X Y Z	DIMENSIONES X Y Z	mm	1380
					mm	720
					mm	1165-950
ALTEZZA DI CARICO	HUTEUR DE CHARGEMENT	LOADING HEIGHT	LADEHÖHE	ALTURA DE CARGA	mm	1165-1095-950
CAPACITÀ TRAMOGGIA	CAPACITÉ TRÉMIE	HOPPER CAPACITY	TRICHTERNHALT	CAPACIDAD DE LA TOLVA	Lt	60
PESO	POIDS	WEIGHT	GEWICHT	PESO	Kg	78
CON POMPA ACQUA	AVEC POMPE	With water pump	Mit pumpe	Con bomba	Kg	85
LIVELLO EMISSIONE SONORA L _{PA} A 1M - L _{WA} - EN ISO 3744 (2000/14/CE)	NIVEAU NUISANCE SONORE L _{PA} A 1M - L _{WA} - EN ISO 3744 (2000/14/CE)	NOISE EMISSION LEVEL L _{PA} a+ 1M - L _{WA} - EN ISO 3744 (2000/14/EC)	GERÄUSCHPEGEL L _{PA} IN 1M - L _{WA} - EN ISO 3744 (2000/14/EG)	RUIDO L _{PA} A 1M - L _{WA} - EN ISO 3744 (2000/14/CE)	dB(A)	<65 88
NORME DI PROGETTO	NORMES DE FABRICATION	DESIGN STANDARDS	PROJEKTNORMEN	NORMAS DE PROYECTO	EN ISO 12100-1 e -2 EN 60204-1 EN 12001	



Gentile Cliente,

ci complimentiamo per il suo acquisto: Il mescolatore IMER, risultato di anni di esperienza, è una macchina di massima affidabilità e dotata di soluzioni tecniche innovative.

- OPERARE IN SICUREZZA.

E' fondamentale ai fini della sicurezza leggere attentamente le seguenti istruzioni.

Il presente manuale di USO E MANUTENZIONE deve essere custodito dal responsabile di cantiere, nella persona del Capocantiere, nel cantiere stesso, sempre disponibile per la sua consultazione.

Il manuale è da considerarsi parte della macchina e deve essere conservato per futuri riferimenti (EN ISO 12100-2) fino alla distruzione della macchina stessa. In caso di danneggiamento o smarrimento potrà essere richiesto al costruttore un nuovo esemplare.

Il manuale contiene la dichiarazione di conformità CE 2006/42/CE ed importanti indicazioni sulla preparazione del cantiere, l'installazione, l'uso, le modalità di manutenzione e la richiesta di parti di ricambio. Comunque è da ritenersi indispensabile una adeguata esperienza e conoscenza della macchina da parte dell'utilizzatore: l'utilizzatore deve essere addestrato da una persona perfettamente a conoscenza dell'impiego delle modalità di utilizzo della macchina.

Affinchè sia possibile garantire la sicurezza dell'operatore, la sicurezza di funzionamento e una lunga durata della macchina devono essere rispettate le istruzioni del manuale, unitamente alle norme di sicurezza e prevenzione degli infortuni sul lavoro secondo la legislazione vigente (uso di calzature e abbigliamento adeguati, uso di elmetti, guanti, occhiali, ecc.).

- **Mantenere sempre leggibili le avvertenze.**

- **E' vietato apportare modifiche di qualsiasi natura alla struttura metallica o impiantistica del mescolatore.**

IMER INTERNATIONAL declina ogni responsabilità su danni o difetti provocati da macchinari o apparecchiature non fornite da IMER e che vengono combinate con le proprie macchine.

IMER INTERNATIONAL declina ogni responsabilità in caso di non osservanza delle leggi che regolano l'uso di tali apparecchi, in particolare: uso improprio, difetti di alimentazione, carenza di manutenzione, modifiche non autorizzate, inosservanza parziale o totale delle istruzioni contenute in questo manuale.

IMER INTERNATIONAL ha il diritto di modificare le caratteristiche del mescolatore e/o i contenuti del presente manuale, senza l'obbligo di aggiornare la macchina e/o i manuali precedenti.

1. DATI TECNICI

Nella tabella 1 sono riportati i dati tecnici del mescolatore, facendo riferimento alla figura 1.

2. NORME DI PROGETTO

I mescolatori continui, sono stati progettati e costruiti applicando le norme indicate in tabella 1.

3. LIVELLO EMISSIONE SONORA

In tabella 1 sono riportati il livello di pressione sonora del mescolatore misurato all'orecchio dell'operatore (L_{pA} a 1 m) ed il livello di emissione sonora nell'ambiente (potenza L_{WA}) misurato secondo EN ISO 3744 (2000/14/CE).

4. DESCRIZIONE FUNZIONAMENTO MESCOLATORE

- **IL MESCOLATORE CONTINUO ORIZZONTALE è destinato per l'impiego nei cantieri edili, per impastare tutte le malte premiscelate dichiarate miscelabili con queste tipologie di macchine dai produttori di materiali: malte da muratura, malte per massetti semiasciutti, betoncini, intonaci a base calce/cemento/gesso, malta per stuccatura di fughe ecc.**

4.1 DESCRIZIONE MESCOLATORE (vedi fig.1)

Il mescolatore è costituito da un telaio su ruote (rif.1), che supporta una tramoggia (rif.2), una camera di miscelazione (rif.3), un impianto acqua (rif.9), un quadro elettrico (rif.5).

Nella versione predisposta è presente anche una pompa per l'acqua (rif. 11).

Il materiale premiscelato secco viene versato in tramoggia (con sacchi o tramite altre apparecchiature), all'interno di questa, vi è un dosatore a coclea (rif.6), azionato da un motoriduttore (rif.7), che, movimentando il dosatore a coclea, trasporta il materiale all'interno della camera di miscelazione. All'interno di questa, c'è un miscelatore (rif.8), che collegato al dosatore a coclea, impasta il materiale con l'acqua proveniente in camera di miscelazione direttamente dalla pompa acqua e attraverso l'impianto idraulico. Il materiale così miscelato viene convogliato alla bocca di scarico (rif.4), pronto all' utilizzo verrà raccolto in casseri, cariole, secchi ecc....quindi applicato manualmente ove richiesto.

5. SICUREZZA OPERATIVA

- **Prima di utilizzare il mescolatore, accertarsi che sia munito di tutti i dispositivi di protezione.**

- **E' vietato introdurre parti del corpo e/o utensili nella tramoggia o nella bocca di scarico con macchina in funzione.**

- **Utilizzare il mescolatore sempre in ambienti sufficientemente ventilati.**

Nell'area di lavoro devono essere osservate le norme per la prevenzione degli infortuni nonché le disposizioni di sicurezza. Occorre fare attenzione durante la manipolazione dei sacchi di materiale a non sollevare polvere per evitare di inalare; se ciò non fosse possibile è necessario indossare una maschera per la protezione della bocca e del naso.

- **Non deve essere usata in ambienti ove esista pericolo di esplosioni, incendi e in ambienti di scavi sotterranei.**

Il mescolatore non dispone di illuminazione propria e pertanto il luogo di lavoro deve essere sufficientemente illuminato.

Le linee di alimentazione devono essere posate in modo tale da non poter essere danneggiate. Non collocare il mescolatore sopra il cavo di alimentazione elettrica.

L'allacciamento elettrico deve essere tale da impedire la penetrazione di acqua nei connettori. Impiegare soltanto connettori ed attacchi muniti di protezione contro gli spruzzi d'acqua.

- Non utilizzare linee elettriche inadeguate, provvisorie: eventualmente consultarsi con personale specializzato.

- Le riparazioni degli impianti elettrici devono essere eseguite esclusivamente da personale specializzato. Sconnettere la macchina dall'alimentazione prima di eseguire le operazioni di manutenzione o riparazione.

- Evitare che i conduttori elettrici possano andare a contatto con parti mobili e/o in movimento della macchina. Lesionandosi possono mettere in tensione parti metalliche.

Attenzione!

Non inserire le mani nella bocchetta di scarico.



6. SICUREZZA ELETTRICA

Il mescolatore SPIN15 è realizzato secondo le norme EN 60204-1, è protetto contro gli spruzzi d'acqua ed è dotato di protezione contro i sovraccarichi e la mancanza di tensione.

Il mescolatore deve essere collegato al circuito di terra.

Per agevolare il trasporto la macchina può essere scomposta come indicato in fig.4

7. SICUREZZA MECCANICA (vedi fig.1)

Nel mescolatore IMER, i punti pericolosi sono protetti mediante opportuni dispositivi di protezione, che, devono essere mantenuti in perfette condizioni e montati. Ad esempio, la protezione della ventola di raffreddamento dei motori elettrici e la griglia della tramoggia (rif.10), che impedisce il contatto con la coclea. Inoltre, lo sgancio della camera di miscelazione comporta l'immediato arresto ed isolamento di tutte le parti in rotazione, grazie ad un efficace ed opportuno dispositivo di sicurezza.

8. TRASPORTABILITA(vedi fig.2 e fig.3)

- ATTENZIONE! Prima di spostare il mescolatore, scollegare sempre la spina di alimentazione.

Prima di spostare il mescolatore è opportuno scollegare il tubo di alimentazione dell' acqua.

E' necessario che vi sia meno materiale possibile in tramoggia.

Sollevarre il mescolatore avvalendosi delle apposite maniglie (fig.2) e spingere nella direzione desiderata.

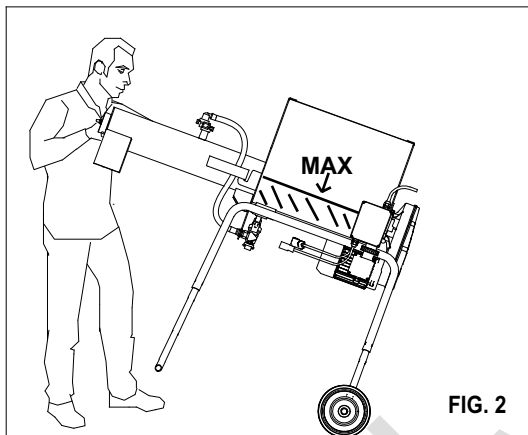


FIG. 2

-ATTENZIONE! Prima di sollevare il mescolatore, controllare che tutti i componenti della macchina siano correttamente bloccati e fissati e non vi siano appoggiati sopra altri oggetti.

- ATTENZIONE! Il sollevamento deve essere fatto con prudenza, la macchina potrebbe oscillare

- ATTENZIONE! Per il sollevamento della macchina non utilizzare punti di aggancio diversi da quelli indicati in fig. 3

Per il sollevamento della macchina utilizzare i due anelli appositamente previsti (fig.3)

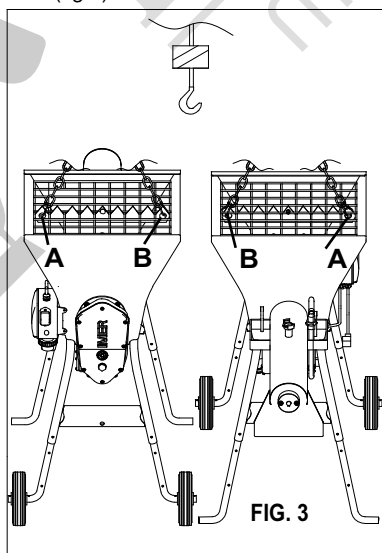


FIG. 3

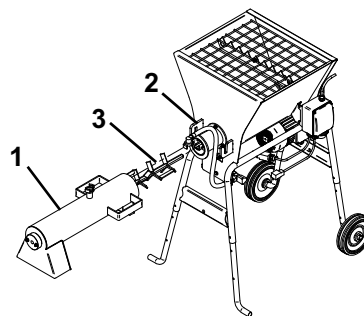


FIG. 4

9. INSTALLAZIONE

Posizionare il mescolatore al piano, in un ambiente sufficientemente ventilato dove non crei intralcio, ne durante l'utilizzo, ne per la pulizia a fine lavoro.

- L'impastatore dovrà essere posizionato in piano o leggermente inclinato verso la bocca di scarico del materiale.

10. ALLACCIAMENTI

10.1 ALLACCIAMENTO ELETTRICO (vedi fig.5)

⚠ - Verificare che la tensione di alimentazione, la frequenza di rete e il collegamento elettrico (presa,fusibili,cavo) siano conformi ai dati riportati in tab.1.

La presa di alimentazione elettrica deve essere provvista di protezione contro le sovracorrenti (es. con fusibili o con un interruttore magnetotermico) e contro le correnti di dispersione verso massa(es:con un interruttore tipo differenziale). Il dimensionamento dei conduttori del cavo di alimentazione elettrica deve tener conto delle correnti di funzionamento e della lunghezza della linea per evitare eccessive cadute di tensione.

Evitare l'impiego di prolunghe avvolte a spire sui tamburi. Il conduttore di alimentazione deve essere del tipo adatto per frequenti movimenti e rivestimento resistente all'abrasione (per esempio H07RN-F).

Prima di collegare elettricamente il mescolatore, verificare che tutti i dispositivi di sicurezza siano a posto ed in buono stato d'uso, ed in particolare la griglia tramoggia sia presente e regolarmente fissata, che la prolunga sia in buono stato e che le spine e prese non siano bagnate.

Collegare l'alimentazione alla spina del mescolatore posta sul quadro elettrico (fig.5).

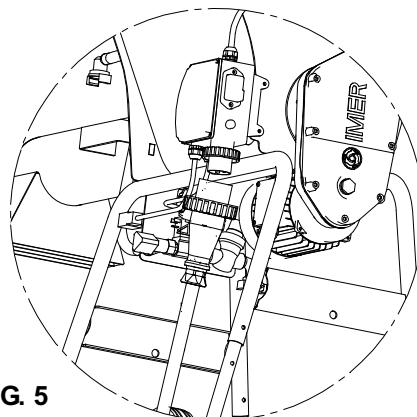


FIG. 5

10.2 ALLACCIAMENTO ACQUA (vedi fig.1)

Collegare il tubo dell'acqua (tab.1) alla rete idrica.

Con mescolatore senza pompa acqua, la rete idrica deve garantire una portata minima di almeno 20 l/min e una pressione minima di 2 bar.

11. ALTEZZE DI CARICO (VEDI FIG 6):

Il mescolatore continuo SPIN15 ha la possibilità di poter lavorare a tre altezze diverse.

I piedi possono scorrere all'interno del telaio prima di essere bloccati con delle copiglie ad altezze prestabilite e questo dà la possibilità di avere tre diverse altezze di carico:

- 1) Carico diretto materiale su intonacatrice del tipo SMALL50;
- 2) Carico diretto materiale su cariola;
- 3) Carico diretto materiale su secchio di lavoro.

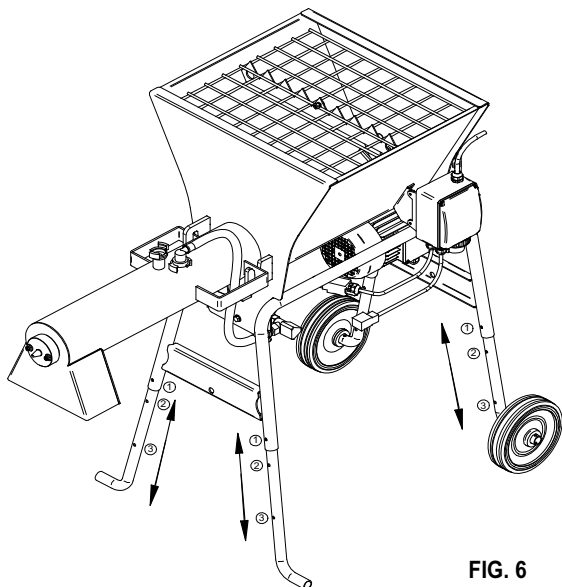


FIG. 6

12. MESSA IN MARCIA

! - Durante il lavoro avviare ed arrestare il mescolatore utilizzando solo i pulsanti ON/OFF.

- Caricare il materiale premiscelato secco. Prendere i sacchi di materiale appoggiarli in modo deciso alla griglia rompiscacco (rif.10,fig.1), sollevare le due estremità del sacco fino a svuotarlo completamente all'interno della tramoggia(fig.7).

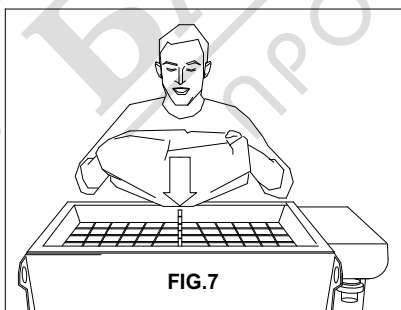


FIG.7

-A questo punto posizionare sotto la bocca di scarico del materiale una portantina o un recipiente idoneo ed avviare il mescolatore tramite l'interruttore ON/OFF. La macchina è in funzionamento di lavoro.

Per ottenere la consistenza desiderata del materiale:

Ottimizzare la quantità d'acqua agendo sul rubinetto quando il mescolatore è in funzione

Fare piccoli spostamenti frazionati, di circa 1/2 giro ogni 15 secondi.

La macchina è dotata di protezione contro la mancanza di tensione: nel caso in cui, si verificano accidentalmente questi eventi è necessario premere il pulsante ON per riavviare la macchina.

In caso di emergenza per arrestare la macchina premere il pulsante rosso (OFF): si arrestano tutti gli organi in movimento. Quindi staccare la presa di alimentazione elettrica.

PROTEZIONE TERMICA:

! - Il motore elettrico è protetto da sovraccarichi da un reset termico il cui intervento è determinato dallo spegnimento dello stesso durante il lavoro. In tal caso, fatti raffreddare i motori, si deve riarmare l'interruttore ON/OFF per ripartire.

13. MODALITÀ D'USO

! - La griglia di sicurezza della tramoggia deve essere sempre presente e correttamente fissata.

! - Indossare le protezioni individuali previste prima di cominciare ad operare.

13.1 Pause durante il lavoro

Le interruzioni superiori a 30min dovrebbero essere evitate.

Un arresto prolungato può provocare un intasamento nella camera di miscelazione

Qualora non uscisse materiale dalla bocca di scarico è necessario effettuarne la pulizia. Arrestare la macchina e procedere come descritto nel paragrafo 14, rimontare ed avviare nuovamente.

14. PULIZIA E ARRESTO DEL MESCOLOTORE (vedi fig.4)

Alla fine del lavoro spegnere la macchina tramite l'interruttore ON/OFF, scollegare la presa di alimentazione, chiudere la mandata dell'acqua, aprire il rubinetto ausiliario e staccare il tubo di alimentazione acqua.

Togliere la camera di miscelazione (rif.1) ruotandola per liberarla dai ganci (rif.2), assieme alla camera di miscelazione si toglie anche l'albero (rif.3)

Svuotare e pulire la camera di miscelazione e il mescolatore con acqua e asciugarli entrambi con carta.

Rimontare l'albero nella propria sede dopo aver accertato che questa sia pulita, a seguito infilare la camera di miscelazione ed agganciarla in modo corretto.

Prima di riavviare la macchina è importante, richiudere i rubinetti.

Nel caso in cui si preveda di non utilizzare la macchina per diversi giorni, svuotare completamente la tramoggia.

! - Attenzione ! Prima di smontare il mescolatore o di rimuovere la griglia è obbligatorio mettere l'interruttore principale a OFF e staccare la presa di alimentazione della macchina.

15. MANUTENZIONE (vedi fig.1)

- **Le operazioni di manutenzione devono essere eseguite da personale esperto, dopo aver spento la macchina, scollegato l'alimentazione elettrica e svuotato la tramoggia.**

Controllare giornalmente che il filtro dell'acqua (tab2,rif.16) sia pulito.

Controllare settimanalmente che l'albero di miscelazione sia in buono stato ed eventualmente sostituirlo (rif.8)

Controllare settimanalmente che i motori elettrici siano esenti da polvere e sporcizia e se necessario pulirli utilizzando dell'aria compressa.

Controllare settimanalmente che i contatti delle spine e delle prese siano ben puliti, asciutti e privi di ossidazioni.

Una volta ogni sei mesi far controllare la macchina presso un punto di assistenza autorizzato IMER.

- **L'olio esausto è rifiuto speciale. Come tale va smaltito secondo i termini di legge.**

- **Mantenere sempre leggibili le scritte e le segnalazioni poste sulla macchina.**

- **Mantenere sempre efficienti tutti i dispositivi di protezione.**

INCONVENIENTI	CAUSE	RIMEDI
La macchina non parte	Corrente elettrica - Non arriva corrente alla presa del quadro del cantiere (fusibili?) - L'alimentazione non arriva alla macchina (collegamento prese difettoso? Cavo interrotto?) - L'interruttore ON/OFF non è inserito - Camera di miscelazione aperta (l'interruttore non si inserisce)	- Controllare i punti elencati a fianco
All'avviamento il salvamotore interviene	Materiale nella tramoggia - Il materiale all'interno della tramoggia è indurito - Il tipo di materiale richiede più acqua per miscelarsi	- Vuotare completamente la tramoggia e ripartire con materiale nuovo - Aumentare la quantità d'acqua immessa
Consistenza materiale incostante, troppo duro o troppo liquido	Alimentazione acqua insufficiente - Tubo acqua piegato - Filtro acqua ingresso pompa sporco - Filtro acqua riduttore di pressione sporco	- Controllare tutti i punti elencati a fianco
L'acqua continua ad uscire dalla camera di miscelazione con macchina ferma	Elettrovalvola difettosa	- Affidarsi ad un centro assistenza autorizzato IMER
Il materiale non esce dalla bocca di scarico	Intasamento della camera di miscelazione - Il contenitore su cui si scarica è troppo alto non lascia defluire il materiale. - La Bocca di scarico è incrostata	- Controllare tutti i punti elencati a fianco
L'impasto non è ottimale	Il tipo di materiale che si sta utilizzando non è idoneo - Non tutti i prodotti sul mercato possono essere mescolati con questo sistema di miscelazione veloce. - Albero di miscelazione usurato	- Aversarsi della consulenza dei produttori di materiale per accertarne la compatibilità - Sostituire l'albero

Cher client,

félicitations pour votre achat : Le mélangeur IMER, grâce à des années d'expérience, est une machine qui garantit une fiabilité totale et présente des solutions technique innovantes

! - COMMENT TRAVAILLER EN TOUTE SECURITE.
Pour garantir une sécurité totale, il est fondamental de lire attentivement les instructions qui suivent.

Le présent manuel d'UTILISATION et d'ENTRETIEN doit être conservé par le responsable de chantier, à savoir le chef de chantier, et toujours être disponible pour sa consultation.

Il doit être considéré comme partie intégrante de la machine et doit être conservé pour les références futures (EN ISO 12100-2) jusqu'à la destruction de la machine. En cas d'endommagement ou de perte, un nouvel exemplaire pourra être demandé au fabricant.

Le manuel renferme la déclaration de conformité CE 2006/42/CE et d'importantes consignes pour la préparation du chantier, l'installation, l'utilisation, les modalités d'entretien et l'approvisionnement de pièces détachées. Cependant, une expérience appropriée et une bonne connaissance de la machine de la part de l'utilisateur sont à considérer comme indispensables. L'utilisateur doit être formé par une personne connaissant parfaitement les modalités d'utilisation de la machine.

Afin qu'il soit possible de garantir la sécurité de l'opérateur, la sécurité de fonctionnement et la longue durée de la machine, il est nécessaire de respecter les instructions du manuel, les normes de sécurité et de prévention des accidents de travail conformément à la législation en vigueur (port de chaussures et d'un habillement appropriés, emploi de casques, de gants, de lunettes, etc.).

! - Faire en sorte que les avertissements soient toujours lisibles.

! - Il est interdit d'effectuer toute modification quelle qu'elle soit sur la structure métallique ou sur les systèmes du mélangeur.

IMER INTERNATIONAL décline toute responsabilité en cas de dommages ou défauts provoqués par des machines ou appareils non fournis par IMER et qui sont combinés avec ses machines. IMER INTERNATIONAL décline toute responsabilité en cas de non-respect des réglementations régissant l'utilisation de ces appareils, notamment : utilisation incorrecte, défauts d'alimentation, manque d'entretien, modifications non autorisées, non-respect total ou partiel des consignes données dans ce manuel.

IMER INTERNATIONAL se réserve le droit de modifier les caractéristiques du mélangeur ou les contenus de ce manuel, sans s'engager à mettre à jour la machine et/ou les manuels précédents.

1. CARACTERISTIQUES TECHNIQUES

Le tableau 1 contient les données techniques du mélangeur, en référence à la figure 1.

2. NORMES DE FABRICATION

Les mélangeurs continus ont été conçus et construits en appliquant les normes indiquées dans le tableau 1.

3. NIVEAU DE PUISSANCE SONORE

Le tableau 1 indique le niveau de pression sonore du mélangeur mesuré à l'oreille de l'opérateur (L_{pA} à 1 m) et le niveau d'émission sonore dans le milieu (puissance L_{WA}) mesuré selon EN ISO 3744 (2000/14/CE)

4. DESCRIPTION FONCTIONNEMENT MELANGEUR

! - LE MELANGEUR CONTINU HORIZONTAL est destiné aux chantiers de construction, pour combiner tous les mortiers prémélangés pouvant être amalgamés avec ces typologies de machines sur déclaration des producteurs de matériaux : mortiers de maçonnerie, mortiers pour blocs semi-secs, bétons fluides, enduits à base de chaux/ciment/plâtre, mortiers pour jointoiements etc.

4.1 DESCRIPTION MELANGEUR (voir fig.1)

Le mélangeur se compose d'un châssis sur roues (réf.1), qui supporte une trémie (réf.2), une chambre de malaxage (réf.3), une installation eau (réf. 9), un tableau électrique (réf.5).

Il y a une version de mélangeur horizontale avec la pompe à eau déjà montée (réf. 11).

Le matériau pré-mélangé sec est versé en trémie (avec sacs ou d'autres appareils) ; à l'intérieur de cette dernière se trouve un doseur à vis sans fin (réf. 6) actionné par un motoréducteur (réf.7) qui, en faisant bouger le doseur à vis sans fin, transporte le matériau à l'intérieur de la chambre de malaxage. A l'intérieur de la chambre se situe un mixeur (réf. 8) qui, relié au doseur à vis sans fin, pétrit le matériau avec l'eau provenant en chambre de malaxage directement de la pompe à eau et à travers l'installation hydraulique.

Le matériau ainsi mélangé est convoyé vers la bouche de déchargement (réf. 4), prêt à l'emploi ; il sera récolté en coffrages, brouettes, seaux etc puis appliqué manuellement à l'endroit désiré.

5. SECURITE DU TRAVAIL

! - Avant d'utiliser le mélangeur, vérifier qu'il est équipé de tous les dispositifs de protection.

! - Il est interdit d'introduire des parties du corps et/ou des outils dans la trémie ou dans la bouche de déchargement lorsque la machine est en marche.

! - Utiliser le mélangeur dans des endroits suffisamment ventilés.

Les normes de prévention des accidents du travail et les consignes de sécurité doivent être respectées sur le lieu de travail.

Faire attention durant la manipulation des sacs de matériau ; ne pas soulever de poudre pour éviter de l'inhaler ; Dans le cas contraire, porter un masque pour se protéger la bouche et le nez.

! - Ne pas l'utiliser dans des milieux avec danger d'explosion, d'incendie ou dans des milieux de fouilles souterraines.

Le mélangeur ne dispose pas d'éclairage propre et donc le lieu de travail doit être suffisamment illuminé.

Les lignes d'alimentation doivent être posées de façon à ne pas pouvoir être endommagées. Ne pas installer le mélangeur au-dessus du câble d'alimentation électrique.

Le branchement électrique doit être réalisé de façon à empêcher l'eau de pénétrer dans les connecteurs. N'utiliser que des connecteurs et des prises munis de systèmes de protection contre les éclaboussures d'eau.

- Ne pas utiliser de lignes électriques inappropriées, provisoires : éventuellement, contacter le personnel spécialisé.

- Les réparations des systèmes électriques doivent être exécutées exclusivement par du personnel qualifié. Déconnecter la machine de l'alimentation avant de réaliser les opérations d'entretien ou de réparation.

- Eviter que les conducteurs électriques n'entrent en contact avec les pièces mobiles et/ou en mouvement de la machine. En s'usant, ils peuvent mettre sous tension des pièces métalliques.

-ATTENTION!

! Ne pas mettre les mains dans la bouche d'évacuation



6. SECURITE ELECTRIQUE

Le mélangeur SPIN15 est réalisé selon les normes EN 60204-1 ; il est protégé contre les éclaboussures d'eau et est équipé de protection contre les surcharges et le manque de tension.

Le mélangeur doit être relié au circuit de terre.

Pour faciliter son transport, la machine peut être décomposée comme indiqué sur la fig.4

7. SECURITE MECANIQUE (voir fig.1)

Dans le mélangeur IMER, les points dangereux sont protégés au moyen de dispositifs spéciaux de protection qui doivent être maintenus dans de parfaites conditions et montés. Par exemple la protection du ventilateur de refroidissement des moteurs électriques et la grille de la trémie (réf. 10) qui empêche le contact avec la vis sans fin.

En outre, le décrochage de la chambre de malaxage comporte l'arrêt immédiat et l'isolation de toutes les pièces en rotation, grâce à un dispositif de sécurité efficace et opportun.

8. TRANSPORT (voir fig.2 et fig.3)

- ATTENTION ! Avant de déplacer le mélangeur, déconnecter la fiche d'alimentation.

Avant de déplacer le mélangeur, déconnecter le tuyau d'alimentation de l'eau.

De plus, il faut qu'il y ait le moins de matériau possible en trémie. Soulever le mélangeur au moyen des poignées spéciales (fig.2) et pousser dans la direction souhaitée.

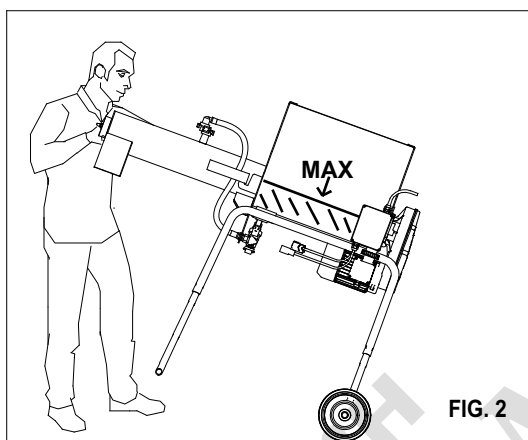


FIG. 2

-ATTENTION ! Avant de soulever le mélangeur, contrôler toujours que tous les composants de la machine sont correctement bloqués et fixés et qu'aucun objet n'est posé dessus.

- ATTENTION ! Le levage doit être effectué prudemment car la machine peut osciller.

- ATTENTION ! Pour le levage de la machine, n'utiliser sous aucun prétexte des points d'accrochage différents de ceux indiqués sur la figure 3.

Pour soulever la machine, utiliser les quatre anneaux spécialement prévus (fig. 3).

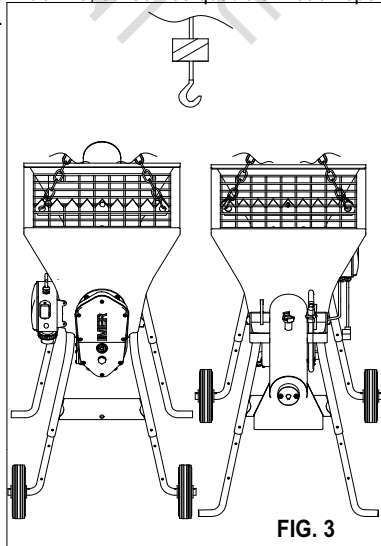


FIG. 3

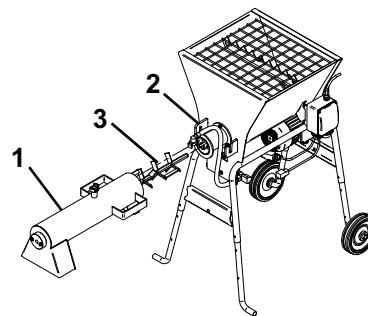


FIG. 4

9. INSTALLATION

Positionner le mélangeur en plan, dans un milieu opportunément ventilé, ne créant pas d'obstacle durant l'utilisation ni lors du nettoyage à la fin du travail.

- Le mixeur devra être positionné en plan ou légèrement incliné vers la bouche de déchargement du matériau.

10. BRANCHEMENTS

10.1 BRANCHEMENT ELECTRIQUE (voir fig.5)

⚠ - Vérifier que la tension d'alimentation, la fréquence de réseau et le branchement électrique (prise, fusibles, câble) sont conformes aux données du tab.1.

La prise d'alimentation électrique doit être équipée de protection contre les surintensités (ex. avec des fusibles ou avec un interrupteur magnétothermique) et contre les courants de dispersion vers la masse (ex: avec un interrupteur de type différentiel). Les dimensions des conducteurs du câble d'alimentation électrique doivent tenir compte des courants de fonctionnement et de la longueur de la ligne pour éviter des chutes de tension excessives.

Évitez d'utiliser des rallonges enroulées en spires sur les tambours. Le conducteur d'alimentation doit être de type approprié pour les mouvements fréquents et avoir un revêtement résistant à l'abrasion (par exemple H07RN-F).

Avant de relier électriquement le mélangeur, vérifier que tous les dispositifs de sécurité sont en place et en bon état ; en particulier que la grille trémie est présente et correctement fixée, que la rallonge est en bon état et que les fiches et les prises ne sont pas mouillées.

Raccorder l'alimentation à la fiche du mélangeur située sur le tableau électrique (fig.5).

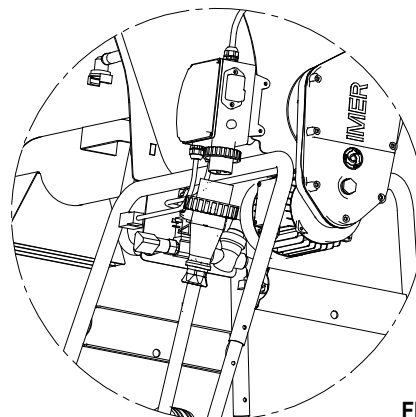


FIG. 5

10.2 RACCORDEMENT EAU (voir fig.1)

Raccorder le tuyau d'eau (tab. 1) au réseau hydrique. Avec le mélangeur horizontale sans pompe à eau, le réseau hydrique doit garantir un débit minimum d'au moins 20 l/minute et une pression minimum de 2 bar.

11. HAUTEURS DE REMPLISSAGE (VOIR FIG. 6):

Le mélangeur continu SPIN15 a la possibilité de travailler à 3 hauteurs différentes.

Les pieds peuvent coulisser à l'intérieur du châssis avant d'être bloqués par des goupilles à la hauteur fixée, ce qui donne la possibilité de disposer de plusieurs hauteurs de chargement:

- 1) Chargement direct du matériau sur crépisseuse de type SMALL50;
- 2) Chargement direct du matériau sur chariot;
- 3) Chargement direct du matériau sur seau de travail.

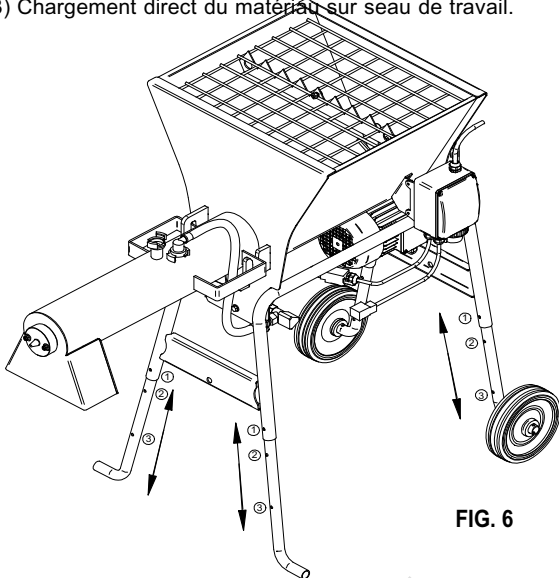


FIG. 6

12. MISE EN MARCHÉ

⚠ - Durant le travail, mettre en marche et arrêter le mélangeur uniquement au moyen de l'interrupteur ON/OFF.

- Charger le matériau prémélangé sec. Prendre les sacs de matériau, les poser sur la grille brise-sacs (réf. 10, fig. 1), soulever les deux extrémités du sac jusqu'à ce qu'il se soit complètement vidé à l'intérieur de la trémie (fig. 7).

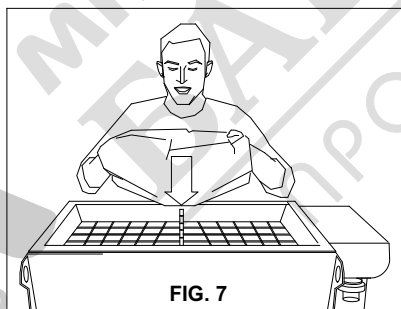


FIG. 7

- Positionner sous la bouche de déchargement du matériau un récipient approprié et mettre le mélangeur en marche au moyen de l'interrupteur ON/OFF. La machine fonctionne

Pour obtenir la consistance désirée du matériau :

Optimiser la quantité d'eau en agissant sur le robinet lorsque le mélangeur est en marche

Effectuer de petits déplacements fractionnés, d'environ 1/2 tour toutes les 15 secondes.

La machine est équipée de protection contre le manque de tension : en cas de coupure accidentelle de tension, appuyer sur le bouton ON pour remettre la machine en marche.

En cas d'urgence, pour arrêter la machine, appuyer sur le bouton rouge d'urgence (OFF); tous les organes en mouvement s'arrêtent. Débrancher la prise d'alimentation électrique.

PROTECTION THERMIQUE :

⚠ - Le moteur électrique est protégé contre les surcharges par un reset thermique dont l'intervention est déterminée par leur extinction durant le travail. Dans ce cas, une personne préposée doit réarmer l'interrupteur ON/OFF pour repartir après que les moteurs se soient refroidis.

13. MODE D'EMPLOI

⚠ - La grille de sécurité de la trémie doit toujours être présente et correctement fixée.

⚠ - Porter les protections individuelles prévues avant de commencer à travailler.

13.1 Pauses durant le travail

Les interruptions supérieures à 30 min doivent être évitées.

Un arrêt prolongé peut provoquer un engorgement dans la chambre de malaxage

Si le matériau ne sort pas de la bouche de déchargement, il est nécessaire d'effectuer le nettoyage. Arrêter la machine et procéder comme décrit dans le paragraphe 14, remonter et mettre à nouveau en marche.

14. NETTOYAGE ET ARRET DU MELANGEUR (voir fig. 4)

A la fin du travail, éteindre la machine au moyen de l'interrupteur ON/OFF.

Enlever la chambre de malaxage (réf.1) en desserrant les crochets spéciaux (réf.2) ; avec la chambre de malaxage, on enlève également l'arbre (réf.3).

Vider et nettoyer la chambre de malaxage et le mélangeur avec de l'eau et les essuyer tous deux avec du papier.

Remonter l'arbre dans son siège après avoir vérifié que ce dernier est propre ; ensuite, enfilez la chambre de malaxage et l'accrocher correctement.

A ce stade, une fois l'opération de nettoyage de la machine terminée, éteindre l'interrupteur principal, enlever la prise d'alimentation, fermer le refoulement de l'eau, ouvrir le robinet auxiliaire et détacher le tuyau d'alimentation de l'eau.

Avant de remettre la machine en marche, il est important de refermer les robinets.

Si l'on prévoit de ne pas utiliser la machine pendant quelques jours, vider complètement la trémie.

⚠ - Attention ! Avant de démonter le mélangeur ou d'enlever la grille, il est obligatoire de mettre l'interrupteur principal sur OFF et de détacher la prise d'alimentation de la machine.

15. ENTRETIEN (voir fig. 1)

⚠ - Les opérations d'entretien doivent être réalisées par un personnel expert, après avoir éteint la machine, déconnecté l'alimentation électrique et vidé la trémie.

Contrôler chaque jour que le filtre de l'eau (tab2, réf.14) est propre.

Contrôler chaque semaine que l'arbre de malaxage est en bon état et éventuellement le remplacer (réf.8).

Contrôler chaque semaine que les moteurs électriques sont exempts de poussière et de saleté et si nécessaire, les nettoyer en utilisant de l'air comprimé.

Contrôler une fois par semaine que les contacts des fiches et des prises sont bien propres, secs et exempts d'oxydations.

Une fois tous les six mois, faire contrôler la machine dans un centre après-vente agréé IMER.



- L'huile usée est un déchet spécial. Elle doit donc être éliminée selon les termes de la loi.



- S'assurer que les pancartes installées sur la machine sont toujours lisibles.

INCONVENIENTS	CAUSES	REMEDES
La machine ne part pas	Courant électrique - Le courant n'arrive pas à la prise du tableau du chantier (fusibles?) - L'alimentation n'arrive pas à la machine (branchement prises d'électrique? Câble interrompu?) - L'interrupteur ON/OFF (magnétothermique) n'est pas inséré - Chambre de malaxage ouverte (l'interrupteur magnétothermique ne s'insère pas) - Bouton d'urgence appuyé (désinsérer)	- Contrôler les points énumérés ci-contre
Au démarrage, le disjoncteur intervient	Matériau dans la trémie - Le matériau à l'intérieur de la trémie a durci - Le type de matériau nécessite plus d'eau pour se mélanger	- Vider complètement la trémie et recommencer avec du nouveau matériau - Augmenter la quantité d'eau introduite
Consistance matériau inconstante, trop dur ou trop liquide	Alimentation d'eau insuffisante - Tube eau plié - Filtre eau entrée pompe sale - Filtre eau réducteur de pression sale - Réducteur de pression en panne	- Contrôler tous les points énumérés ci-contre
L'eau continue à sortir de la chambre de malaxage avec machine arrêtée	Electrovalve défectueuse	- Se confier à un service après-vente agréé IMER
Le matériau ne sort pas de la bouche de déchargement	Engorgement dans la chambre de malaxage - Le conteneur dans lequel il se décharge est trop haut et ne permet pas au matériau de s'écouler - La bouche de déchargement est incrustée	- Contrôler tous les points énumérés ci-contre
Le mélange n'est pas optimal	Le type de matériau que l'on est en train d'utiliser n'est pas approprié - Les produits présents sur le marché ne peuvent pas tous être mélangés avec ce système de malaxage rapide. - Arbre de malaxage usé	- Demander conseil aux producteurs de matériau pour en vérifier la compatibilité - Remplacer l'arbre

Dear Customer,
 compliments on your purchase: this IMER mixer, the result of long-standing experience in the field, features maximum reliability and innovative technical solutions.

⚠ - WORKING IN SAFETY.

To ensure complete safety, read all the instructions in this manual carefully.

This OPERATION AND MAINTENANCE manual must be kept by the Site Manager and be always available for consultation.

The manual is considered part of the machine and must be stored for future reference (EN ISO 12100-2) through to scrapping of the machine itself. If the manual is lost or damaged, a replacement copy can be ordered from the manufacturer.

The manual contains the EC declaration of conformity (2006/42/EC) important information on construction site procedures, installation, operation, maintenance and requests for spare parts. Nevertheless, the user must both have adequate experience and knowledge of the machine prior to use: the user should be trained by a person totally familiar with the operation and use of this machine.

To guarantee complete safety of the operator, safe operation and long life of equipment, follow the instructions in this manual carefully, and observe all safety standards currently in force for the prevention of accidents at work (use of safety footwear and suitable clothing, helmets, gloves, goggles etc.).

⚠ - Make sure that all signs are legible.

⚠ - It is strictly forbidden to carry out any form of modification to the steel structure or working parts of the mixer.

IMER INTERNATIONAL accepts no responsibility in the event of damage or defects on machinery or equipment not supplied by IMER and used in combination with IMER machinery.

IMER INTERNATIONAL accepts no responsibility in the event of failure to comply with laws governing the use of this type of equipment, with particular reference to: improper use, incorrect power supply, lack of maintenance, unauthorised modifications, failure to comply, either wholly or partially, with the instructions set out in this manual.

IMER INTERNATIONAL reserves the right to modify the characteristics of the mixer and/or contents of this manual, without the obligation to update the previous machine and/or manuals.

1. TECHNICAL DATA

Table 1 provides the technical specifications of the mixer, with reference to figure 1

2. DESIGN STANDARDS

The continuous mixers have been designed and constructed according to the standards specified in table 1.

3. NOISE EMISSION LEVEL

Table 1 shows the sound pressure levels of the mixer measured at the ear of the operator (L_{pA} at 1 m) and noise emission levels in the environment (power L_{WA}) measured according to EN ISO 3744 (2000/14/CE)

4. DESCRIPTION OF MIXER OPERATION

⚠ - THE CONTINUOUS HORIZONTAL MIXER is designed for use in building sites, for mixing and pumping all mixed mortars declared as compatible with this type of machine by the material manufacturers: brickwork plasters, mortars for semi-dry tiles, cement mixes, lime/cement based plasters, grouting mortar etc

4.1 DESCRIPTION OF MIXER (see fig.1)

The mixer comprises a wheeled frame (ref.1), which supports a hopper (ref.2), a mixing chamber (ref.3), a water circuit (ref.9), an electrical panel (ref.5).

There is a version of horizontal mixer with the water pump already assembled (ref. 11).

The pre-mixed dry material is poured in to the hopper (using sacks or by means of other equipment), which houses an auger batching system (ref.6), activated by a gearmotor (rif.7), which moves the auger, transferring the material into the mixing chamber. This chamber is fitted with a mixer (ref.8), which connected to the auger, mixes the material with water delivered directly to the chamber by the water pump and via the water circuit.

The mixed material is then conveyed to the discharge outlet (ref.4), ready to use and collected in crates, wheelbarrows, buckets etc. and then applied manually where required.

5. OPERATION SAFETY

⚠ - Before using the mixer, ensure that it is fitted with all safety devices.

⚠ - Never insert parts of the body and/or tools in the hopper or discharge outlet during operation.

⚠ - Always use the mixer in sufficiently ventilated environments.

All current standards governing accident prevention and safety devices must be observed in the workplace.

Take care when handling sacks of material to avoid dispersion of dust with inhalation of the latter; if this is not possible, masks must be worn to protect the mouth and nose.

⚠ - Never use the machine in areas subject to the risk of explosion/fires or in underground installations.

The mixer is not equipped with a lighting system and therefore the workplace must be fitted with adequate lighting.

The power lines must be laid to prevent any possible damage. Never place the mixer on electric power cables.

Ensure that the electrical connection is protected against the risk of water penetration in connectors. Use exclusively connectors and couplings equipped with water spray protection.

- Never use inadequate or provisional electric lines: if in doubt consult specialist personnel for assistance.

- Repairs to the electrical circuit must be performed exclusively by specialised personnel. Disconnect the machine from the power supply before performing maintenance or repairs.

-Avoid contact of electric wires with movable and/or moving parts of the machine. to avoid injury from contact with live metal parts.

-CAUTION!

⚠ Keep the hands away from the outlet.



6. ELECTRIC SAFETY

The SPIN15 mixer is constructed according to standard EN 60204-1, with protection against water sprays and protection against overload and power failure.

The mixer must be connected to the earthing circuit.

To facilitate transport, the machine can be disassembled as shown in fig.4

7. MECHANICAL SAFETY (see fig.1)

The hazardous points on the IMER mixer are protected by means of suitable safety devices, which must remain fitted at all times and kept in perfect condition. For example, this includes the electric motor cooling fan guard and the hopper grid (ref. 10) to prevent contact with the auger. Also, release of the mixing chamber, shuts down all rotary parts of the machine immediately thanks to a specific safety device.

8. TRANSPORT (see fig.2 and fig.3)

⚠ - CAUTION! Before moving the mixer, always detach the power plug.

Before moving the mixer, disconnect the water supply hose. Only a minimal amount of the material should be in the hopper when handling.

Lift the mixer by means of the relative handles (fig.2) and push in the required direction.

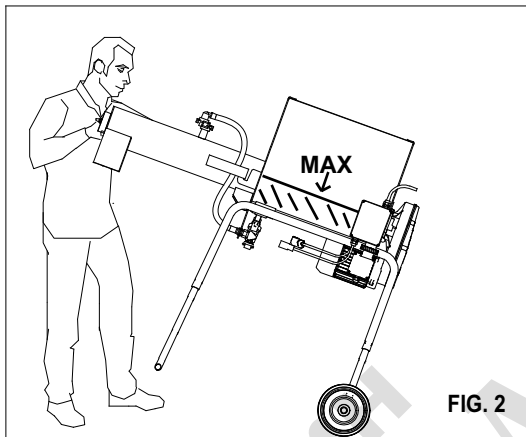


FIG. 2

-CAUTION! Before lifting the mixer, always check that all machine components are correctly secured and fitted in place and no objects have been left on the surface

- CAUTION! Lift with care to avoid hazardous oscillations

- CAUTION! Never use points other than as specified in figure 3 to lift the machine

To lift the machine, use the four specific attachment rings (fig.3).

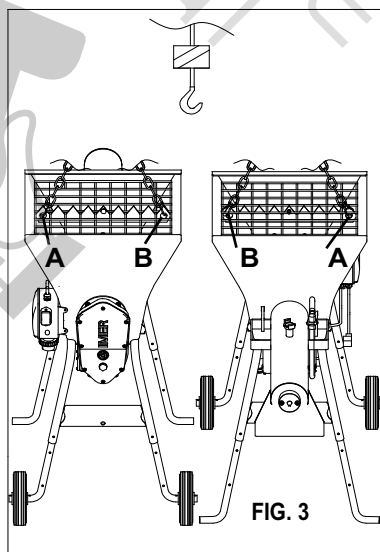


FIG. 3

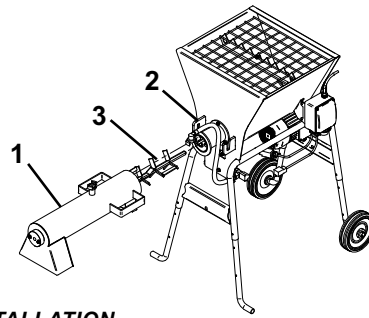


FIG. 4

9. INSTALLATION

Position the mixer on a flat surface in a suitably ventilated environment where it does not constitute an obstruction either during use or cleaning at the end of the work shift.

- Position the mixer on a flat surface or slightly inclined towards the material outlet.

10. CONNECTIONS

10.1 ELECTRICAL CONNECTION (see fig.5)

⚠ - Ensure that the power supply voltage, mains frequency and electrical connection (socket, fuses, cable) correspond to specifications in table 1.

The electrical power socket must be fitted with protection against current overload (e.g. by means of fuses or a thermal magnetic cut-out) and against dispersion current to earth (e.g. with a differential circuit breaker). The electric cable wire size must take into account the operating currents and length of the line to avoid excessive voltage drops.

Avoid use of extension leads wound on drums. The power cable must be suitable for frequent movements and with an abrasion resistant sheath (e.g. type H07RN-F).

Before connecting the mixer to the electrical mains, ensure that all safety devices are fitted and are in perfect condition, and check in particular that the hopper grid is secured in place, that the extension is in good condition and that the plugs and sockets are not wet.

Connect the mixer socket on the electrical panel to the mains (fig.5).

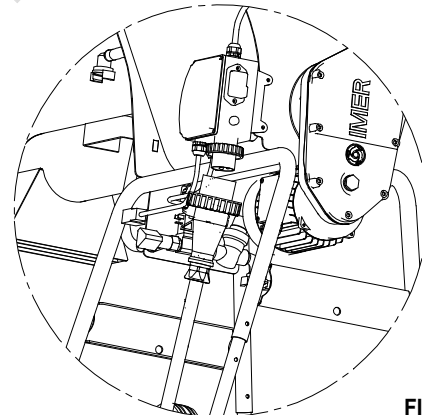


FIG. 5

10.2 WATER CONNECTION (see fig. 1)

Connect the water hose (table 1) to the water mains.
 With horizontal mixer without water pump, the water mains must guarantee a minimum flow rate of 20 l/min and a minimum pressure of 2 bar.

11. LOADING HEIGHTS (SEE FIG 6):

The SPIN15 continuous mixer can be operated at three different heights.

The feet can slide within the frame before being locked in position with the split pins at set heights, to enable three different loading heights:

- 1) Direct loading of material into SMALL50 type plaster mixer;
- 2) Direct loading of material onto trolley;
- 3) Direct loading of materials into work bucket.

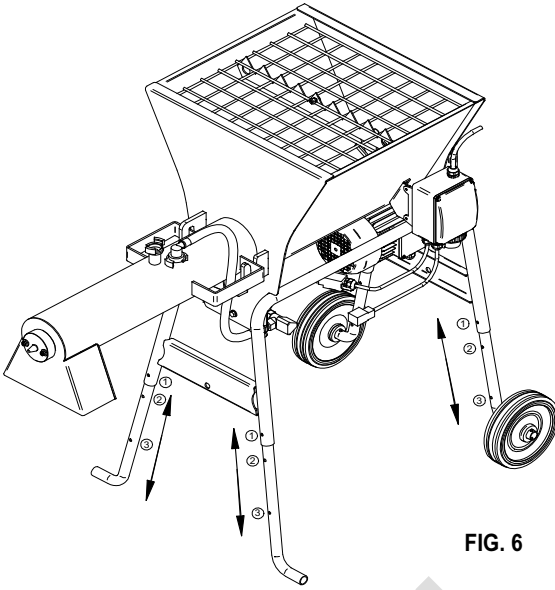


FIG. 6

12. START-UP

⚠ - During work start and stop the mixer exclusively by means of the ON/OFF buttons.

- Load the pre-mixed dry material. Take the bags of material and place them securely on the bag splitter grid (ref.10,fig.1), lift the two end corners of the bag to completely empty the contents into the hopper (fig.7).

- At this point position a suitable container below the material outlet and start up the mixer by means of the ON/OFF switch. The machine should now be in operation
 To obtain the required material consistency:

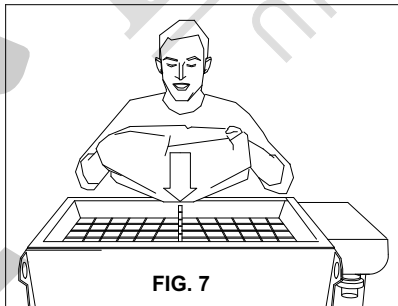


FIG. 7

Optimise the quantity of the water delivered by means of the valve, while the mixer is in operation.
 Make small adjustments of approx. 1/2 turn, every 15 seconds.
 The machine is fitted with protection against power failure: if this occurs, press the ON button to resume operation.

To stop the machine in the event of an emergency, press the red button (OFF); all moving parts are shut down. Then disconnect the plug from the power mains.

THERMAL CUTOFF PROTECTION:

⚠ - The electric motor is protected against overload by a thermal cutoff, the activation of which is indicated by total shutdown of the machine. In this case, authorised personnel should wait for the motors to cool and restart the unit by means of the ON/OFF switch.

13. OPERATION

⚠ - The hopper safety grid must always be fitted.

⚠ - Wear envisaged personal protection devices before starting work.

13.1 Pauses during work

Interruptions exceeding 30 min should be avoided.
 Prolonged shutdown can cause clogging in the mixing chamber. If no material exits the discharge outlet, this must be cleaned. Stop the machine, proceed as described in para. 14, refit and restart the unit.

14. MIXER CLEANING AND SHUTDOWN (see fig. 4)

At the end of the work shift turn off the machine by means of the ON/OFF switch.

Remove the mixing chamber (ref.1) by turning it to release the relative hooks (ref.2), together with the shaft (ref.3). Empty and clean the mixing chamber and mixer with water and dry both with paper.

Refit the shaft in its seat after ensuring that it is clean, then insert the mixing chamber and hook up correctly.

At this point, on completion of machine cleaning, turn off the main switch, disconnect the power plug, close the water delivery valve, open the auxiliary valve and detach the delivery hose.

Before restarting the machine, ensure that all valves are closed again.

If the machine is not to be used for several days, empty the hopper completely.

⚠ - Caution! Before disassembling the mixer or removing the grid, ensure that the main switch is set to OFF and the plug is disconnected from the power supply.

14. MAINTENANCE (see fig. 1)

⚠ - Maintenance must be performed by adequately trained personnel, after switching off the machine, disconnecting it from the power supply and emptying the hopper.

Check daily that the water filter (table 2, ref.14) is clean.
 Check weekly that the mixer shaft (ref. 8) is in good condition and replace if necessary
 Check weekly that the electric motors are free of dust and dirt and if necessary clean using compressed air.
 Check weekly that the plug and socket contacts are clean, dry and rust free.
 Every six months arrange for an inspection of the machine by an authorised IMER service centre.

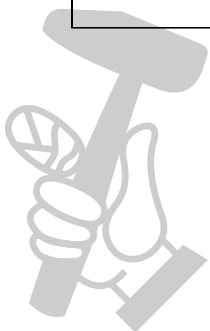


- Spent oil is a special waste. Therefore it must be disposed of according to current legislation.



- Always keep notices and symbols on the machine legible.

PROBLEMS	CAUSES	CORRECTIVE ACTION
Machine does not start	Electric current - No current delivered to connector of site panel (fuses?) - No power delivered to machine (defective connector connection? loose cable?) - Main ON/OFF (thermal cutout) switch not turned on - Mixing chamber open (thermal magnetic switch does not engage) - Emergency pushbutton pressed (release)	- Check points listed alongside
Thermal cutout trips on start-up	Material in hopper - Material has hardened in the hopper - The type of material requires more water for mixing	- Completely empty the hopper and restart with new material - Increase the quantity of water delivered
Material consistency not constant; too hard or too fluid	Water supply insufficient - Water hose bent - Pump inlet water filter clogged - Pressure reducer water filter clogged - Pressure reducer faulty	- Check points listed alongside
The water continues to exit from the mixing chamber when machine is stationary	Solenoid valve faulty	- Contact an authorised IMER service centre
Material does not exit the offload port	Mixing chamber clogged - The container used for offload is too high and does not enable the material to flow out - The offload port is clogged	- Check points listed alongside
Mix not optimal	The type of material used is not suitable - Not all products on the market can be mixed with this type of high speed mixing system - Mixing shaft worn	- Consult the material manufacturers to check compatibility - Replace shaft



Sehr geehrte Kundin, sehr geehrter Kunde,
wir beglückwünschen Sie zum Kauf des Durchlaufmischers von IMER, dem Ergebnis jahrelanger Erfahrung. Die Maschine zeichnet sich durch höchste Zuverlässigkeit und innovative technische Lösungen aus.

- ARBEITSSICHERHEIT

Bitte lesen Sie aus Sicherheitsgründen die folgenden Anleitungen aufmerksam durch.

Das vorliegende GEBRAUCHS- UND WARTUNGSHANDBUCH muss vom Baustellenleiter auf der Baustelle aufbewahrt werden und für eventuelles Nachschlagen stets zur Verfügung stehen.

Das Handbuch ist als Bestandteil der Maschine zu betrachten und muss für zukünftigen Bedarf (EN ISO 12100-2) bis zu deren Entsorgung aufbewahrt werden. Im Fall des Verlustes oder der Beschädigung kann beim Hersteller ein neues Exemplar angefordert werden.

Das Handbuch enthält die EG-Konformitätserklärung (2006/42/EG) und wichtige Hinweise zur Baustellenvorbereitung und Installation, zum Einsatz, zu Wartungseingriffen und zur Ersatzteilbestellung. Es ist jedoch unerlässlich, dass der Anwender über ausreichende Erfahrung und eingehende Kenntnis der Maschine verfügt: Er muss hierzu von einer vollkommen mit den Einsatzvorschriften der Maschine vertrauten Person unterwiesen werden.

Zur Gewährleistung der Bediener- und Betriebssicherheit sowie einer langen Lebensdauer der Maschine sind die Anleitungen dieses Handbuchs und die einschlägigen Gesetzesnormen für die Sicherheit und Unfallverhütung am Arbeitsplatz (Gebrauch spezieller Sicherheitsschuhe und Kleidung, Helme, Handschuhe, Schutzbrille usw.) unbedingt zu beachten.

- **Alle Aufschriften müssen stets einwandfrei lesbar sein.**

- **Es ist verboten, Änderungen an der Metallstruktur oder an Anlagenteilen der Mischmaschine vorzunehmen.**

Firma IMER INTERNATIONAL übernimmt bei Schäden oder Defekten durch den Anschluss der Maschinen aus ihrer Produktion an Maschinen und Geräte von Fremdherstellern keinerlei Haftung. IMER INTERNATIONAL übernimmt im Fall der Missachtung der Gesetzesvorschriften hinsichtlich des Einsatzes derartiger Geräte keinerlei Haftung – insbesondere bei unzureichendem Gebrauch, unkorrekter Speisung, mangelhafter Wartung, nicht genehmigten Umrüstungen oder Änderungen, Nichtbeachtung von Teilen oder der Gesamtheit der vorliegenden Handbucharbeitungen.

IMER INTERNATIONAL hat das Recht, die Eigenschaften der Anlage bzw. den Inhalt des vorliegenden Handbuchs zu ändern, ohne vorausgehende Maschinen und/oder Handbücher aktualisieren zu müssen.

1. TECHNISCHE DATEN

In Tabelle 1 sind die technischen Daten des Mischers unter Bezugnahme auf Abb. 1 wiedergegeben.

2. PROJEKT NORMEN

Die Durchlaufmischer wurden unter Anwendung der in Tabelle 1 genannten Normen entwickelt und gebaut.

3. GERÄUSCHPEGEL

In Tabelle 1 sind der Geräuschpegel des Mischers am Ohr des Bedieners (L_{pA} in 1 m) und der Schallpegel in der Umgebung (Leistung L_{WA}), Messung gemäß EN ISO 3744 (2000/14/EG), wiedergegeben.

4. BESCHREIBUNG UND FUNKTIONSWEISE DER MISCHMASCHINE

- **Der HORIZONTAL-DURCHLAUFMISCHER ist für den Einsatz auf Baustellen bestimmt. Hiermit lassen sich alle vorgemischten Mörtel mit Wasser vermischen, die von den Materialherstellern als mit dieser Art von Maschine mischbar erklärt sind: Mauermörtel, Mörtel für halbtrockene Unterbetonblöcke, Betonmörtel, Verputze auf der Grundlage von Kalk/Zement/Gips, Mörtel zur Fugenabdichtung usw.**

4.1 BESCHREIBUNG DER MISCHMASCHINE (siehe Abb. 1)

Der Mischer besteht aus einem Rahmen auf Rädern (Bez. 1), auf den ein Trichter (Bez. 2), eine Mischkammer (Bez. 3), eine Wasseranlage (Bez. 9), eine Schalttafel (Bez. 5) montiert sind. Es gibt eine Version des horizontalen Mischers mit der bereits versammelten Wasserpumpe (Bez. 11).

Das vorgemischte Trockenmaterial wird aus Säcken oder mit Hilfe anderer Geräte in den Trichter gefüllt, in welchem sich ein mittels Getriebemotor (Bez. 7) angetriebener Schneckendosierer (Bez. 6) befindet, der es in die Mischkammer befördert. Hier wird das Material von einem an den Schneckendosierer angeschlossenen Rührwerk (Bez. 8) mit dem von der Wasserpumpe durch die Wasseranlage in die Mischkammer gepumpten Wasser vermischt.

Das gemischte, gebrauchsfertige Material wird zum Auslauf (Bez. 4) befördert und dort in Kästen, Schubkarren, Eimer usw. gefüllt. Anschließend wird es von Hand an den gewünschten Stellen aufgetragen.

5. BETRIEBSSICHERHEIT

- **Vor jeder Inbetriebnahme des Mischers überprüfen, ob alle Schutzvorkehrungen korrekt montiert sind.**

- **Es ist verboten, bei laufender Maschine Körperteile und/oder Werkzeug in den Trichter bzw. in die Auslauföffnung einzuführen.**

- **Den Mischer nur in ausreichend belüfteten Räumen einsetzen.**

Im Arbeitsbereich müssen die Unfallschutzvorschriften und die Sicherheitsanweisungen befolgt werden.

Die Säcke möglichst so handhaben, dass kein Materialstaub aufgewirbelt und infolge dessen eingeatmet wird. Falls dies nicht möglich ist, sind Nase und Mund durch eine Gesichtsmaske zu schützen.

- **Der Einsatz der Maschine in Umgebungen mit Explosions- bzw. Brandgefahr oder in unterirdischen Räumen ist nicht gestattet.**

Der Mischer ist nicht mit eigener Beleuchtung ausgestattet, daher muss der Arbeitsbereich ausreichend beleuchtet sein.

Die Versorgungsleitungen sind so zu verlegen, dass deren mögliche Beschädigung ausgeschlossen ist. Den Mischer nicht auf das Netzkabel stellen.

Der Stromanschluss muss so erfolgen, dass kein Wasser in die Steckverbindungen eindringen kann. Ausschließlich Steckverbindungen und Anschlüsse verwenden, die mit Schutzgehäusen gegen Wasserspritzer ausgestattet sind.

- Keine ungeeigneten oder provisorischen Stromleitungen verwenden. Ggf. einen Elektriker zu Rate ziehen.

- Die Reparaturen der elektrischen Ausrüstungen dürfen ausschließlich von Fachpersonal durchgeführt werden. Vor Wartungseingriffen oder Reparaturen an der Maschine stets den Netzstecker ziehen.

- Vermeiden, dass die Stromkabel mit den Bewegungsteilen der Maschine in Berührung kommen können und bei eventueller Beschädigung deren Metallteile unter Spannung setzen.

-ACHTUNG!

Die Hände von der Bodenklapper fernhalten



6. ELEKTRISCHE SICHERHEIT

Die Mischmaschine SPIN15 ist in Konformität mit der Norm EN 60204-1 gefertigt und gegen Wasserspritzer geschützt. Sie ist mit einem Überlast- und Kurzschlusschutz ausgestattet.

Der Mischer muss an den Erdungskreis angeschlossen werden.

Zwecks Transport kann die Maschine abbildungsgemäß zerlegt werden (vgl. Abb. 4).

7. MECHANISCHE SICHERHEIT (siehe Abb. 1)

Sämtliche Gefahrenstellen der IMER-Mischmaschine sind entsprechend geschützt. Diese Schutzvorkehrungen wie beispielsweise das Kühlgebläse der Elektromotoren und das Trichterschutzgitter (Bez. 12) vor der Schnecke müssen stets in einwandfreiem Zustand gehalten werden und montiert sein. Des Weiteren unterbricht eine Sicherheitsvorkehrung beim Ausrasten der Mischkammer unmittelbar die Bewegung aller rotierenden Maschinenkomponenten.

8. TRANSPORTIERBARKEIT (siehe Abb. 2 und Abb. 3)

- ACHTUNG! Vor dem Verstellen des Mixers stets den Netzstecker ziehen.

Vor dem Verstellen des Mixers sollte ebenfalls der Wasserversorgungsschlauch abgetrennt werden. Darüber hinaus sollte sich möglichst wenig Material im Trichter befinden.

Den Mixer an den Transportgriffen anheben und in die gewünschte Richtung schieben (Abb. 2).

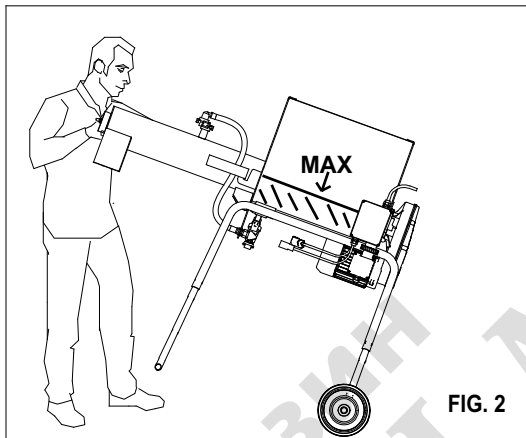


FIG. 2

- ACHTUNG! Vor dem Anheben des Mixers stets überprüfen, ob alle Komponenten korrekt gesichert und befestigt sind und keine Gegenstände darauf liegen.

- ACHTUNG! Beim Anheben der Maschine ist Vorsicht geboten, da sie leicht schwanken kann.

- ACHTUNG! Die Maschine darf ausschließlich anhand der in Abb. 3 gezeigten Hubpunkte angehoben werden.

Die Maschine anhand der hierfür vorgesehenen vier Ringe transportieren (Abb. 3).

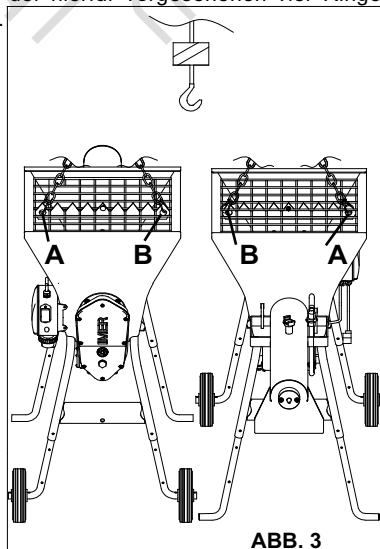


ABB. 3

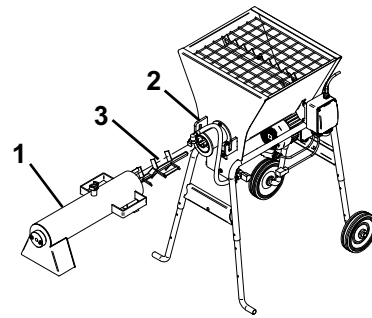


ABB. 4

9. INSTALLATION

Den Mixer auf der Etage an einem ausreichend belüfteten Ort so aufstellen, dass er weder während der Arbeit noch bei der anschließenden Reinigung ein Hindernis darstellt.

- Der Mixer ist eben oder geringfügig zum Materialauslauf geneigt aufzustellen.

10. ANSCHLÜSSE

10.1 STROMANSCHLUSS (siehe Abb. 5)

- Prüfen, ob Versorgungsspannung, Netzfrequenz und Stromanschluss (Steckdose, Sicherungen, Kabel) konform sind mit den Vorgaben in Tab. 1.

Die Versorgungsleitung muss gegen Überströme (beispielsweise mittels Sicherungen und Magnetschutzschalter) und gegen indirekte Berührungen (z.B. mittels Fehlerstrom-Schutzschalter) geschützt sein. Um übermäßige Spannungsabfälle zu vermeiden, sind bei der Dimensionierung des Versorgungskabels die Betriebsströme und die Länge der Leitungen zu berücksichtigen.

Keine Kabeltrommeln als Verlängerungen verwenden. Das Versorgungskabel muss für häufige Bewegungen ausgelegt und mit einer reibfesten Ummantelung ausgestattet sein (z.B. H07RN-F).

Vor dem Anschluss des Mixers an das Stromnetz ist sicherzustellen, dass alle Sicherheitsvorkehrungen korrekt positioniert und in gutem Gebrauchszustand sind. Insbesondere muss das Trichtergitter montiert, das Verlängerungskabel in gutem Zustand, Steckdosen und Stecker müssen trocken sein. Das Versorgungskabel an den Stecker auf der Schalttafel des Mixers anschließen (Abb. 5) und die Maschine unter Spannung setzen.

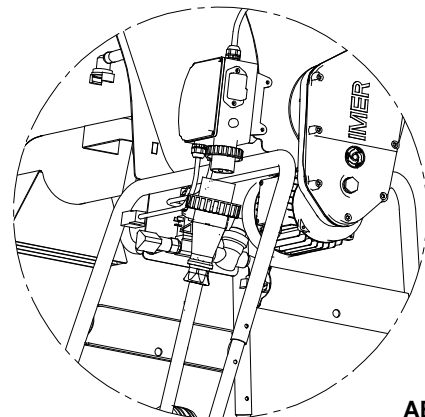


ABB. 5

0.1 WASSERANSCHLUSS (siehe Abb. 1)

Den Wasserschlauch (Tab. 1) an das Wassernetz anschließen. Mit horizontalem Mischer ohne Wasserpumpe, das Wassernetz muss einen Durchsatz von mind. 20 l/min und einen Mindestdruck von 2 bar gewährleisten.

11. LADEHÖHE (SIEHE ABB. 6):

Über die teleskopierbaren Stellfüße, die mit Hilfe von Splinten in vorgegebenen Positionen arretiert werden, lässt sich Durchlaufmischer SPIN15 auf drei verschiedene Arbeits-/Ladehöhen einstellen:

- 1) direkte Materialladung in Verputzmaschine des Typs SMALL50
- 2) direkte Materialladung in Schubkarre
- 3) direkte Materialladung in Eimer

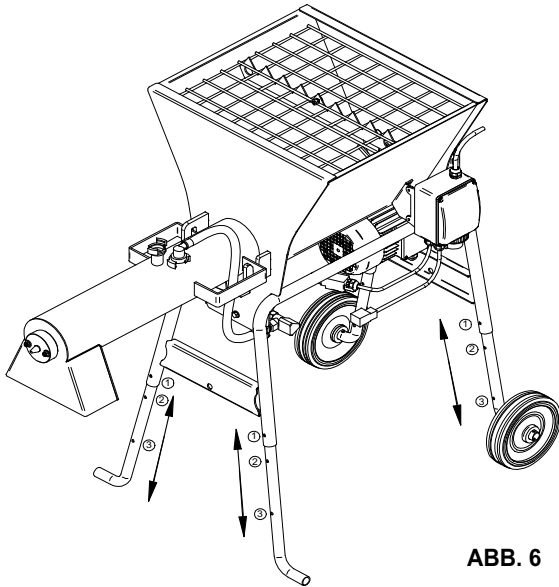


ABB. 6

12. INBETRIEBNAHME

! - Den Mischer während der Arbeit nur an den ON/OFF-Schaltern ein- und ausschalten.

- Das vorgemischte Trockenmaterial laden. Die Materialsäcke mit einer gewissen Kraft auf den Sacköffner (Bez. 10, Abb. 1) auflegen, die beiden Sackenden anheben und den Inhalt in den Trichter schütten (Abb. 7).

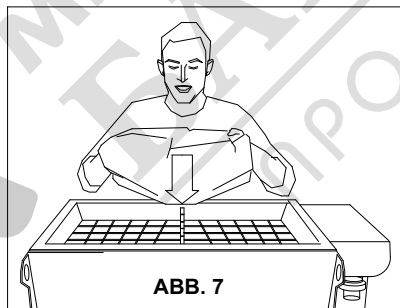


ABB. 7

- Einen geeigneten Behälter unter den Materialauslauf stellen und den Mischer am ON/OFF-Schalter einschalten. Die Maschine ist in Betrieb.

Regulierung der Materialkonsistenz:

Der Wasserzufluss wird bei laufendem Mischer eingestellt. Hierzu den Wasserhahn alle 15 Sekunden etwa um 1/2 Umdrehung öffnen oder schließen.

Eine Schutzvorkehrung der Maschine gewährleistet, dass sie nach Stromausfall nur durch erneute Betätigung des ON-Schalters wieder in Betrieb genommen werden kann.

In Notfällen ist der Maschinenbetrieb durch Drücken des roten OFF-Schalters zu unterbrechen, um alle Bewegungsteile zu stoppen. Anschließend den Netzstecker ziehen.

WÄRMESCHUTZ:

! - Der Elektromotor ist durch eine temperaturabhängige Abschaltvorrichtung gegen Überlasten geschützt. Ihr Ansprechen wird durch komplettes Abschalten der Maschine angezeigt. In diesem Fall muss ein hierzu befähigter Mitarbeiter die Maschine nach dem Abkühlen der Motoren am ON/OFF-Schalter erneut einschalten.

13. GEBRAUCH

! - Das Trichterschutzgitter muss stets montiert und korrekt befestigt sein.

! - Vor der Arbeit die vorgesehene persönliche Schutzausrüstung anlegen.

13.1 Arbeitspausen

Mehr als halbstündige Betriebsunterbrechungen sollten vermieden werden.

Eine längere Betriebsunterbrechung könnte Materialstaus in der Mischkammer zur Folge haben.

Falls kein Material aus dem Mischer austritt, muss die Auslauföffnung gereinigt werden. Die Maschine anhalten und nach den Anleitungen unter Abschn. 14 vorgehen. Anschließend alle Komponenten montieren und die Maschine erneut starten.

14. REINIGEN UND AUSSCHALTEN DER MASCHINE (siehe Abb. 4)

Die Maschine nach der Arbeit am ON/OFF-Schalter ausschalten. Die Mischkammer (Bez. 1) drehen und aus den Haken (Bez. 2) lösen. Mischkammer und Welle (Bez. 3) ausbauen.

Mischkammer und Rührwerk mit Wasser reinigen und beide mit Papiertüchern abtrocknen.

Die Welle einbauen. Zuvor prüfen, ob ihre Aufnahme sauber ist und ggf. reinigen. Dann die Mischkammer montieren und korrekt befestigen.

Nach der Reinigung der Maschine den Hauptschalter ausschalten, den Netzstecker ziehen, den Wasserzulauf schließen, den zusätzlichen Hahn für öffnen und den Versorgungsschlauch abtrennen.

Wichtig: Die Hähne vor dem erneuten Einschalten der Maschine schließen.

Falls die Maschine mehrere Tage nicht benutzt wird, den Trichter vollständig leeren.

! - Achtung! Vor dem Ausbau des Mixers oder des Gitters muss der Hauptschalter auf OFF gedreht und der Netzanschluss der Maschine gezogen werden.

15. WARTUNG (siehe Abb. 1)

! - Wartungsarbeiten dürfen nur von sachkundigem Personal ausgeführt werden. Zuvor immer die Maschine ausschalten, den Netzstecker ziehen und der Trichter entleeren.

Täglich prüfen, ob der Wasserfilter (Tab. 2, Bez. 14) sauber ist.

Einmal wöchentlich die Mischerwelle (Bez. 8) auf Verschleiß prüfen und im Bedarfsfall ersetzen.

Einmal wöchentlich prüfen, ob die Motoren frei von Staub und Schmutz sind und ggf. mit Druckluft säubern.

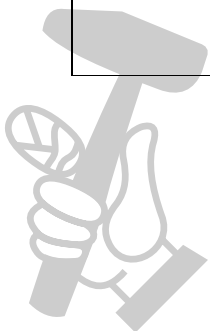
Einmal wöchentlich prüfen, ob die Kontakte von Steckern und Steckdosen einwandfrei sauber, trocken und nicht oxidiert sind.

Die Maschine alle sechs Monate bei einer autorisierten IMER-Kundendienststelle kontrollieren lassen.

- **Altöl muss als Sondermüll vorschriftsgemäß entsorgt werden.**

- **Achten Sie darauf, dass die Maschinenschilder und -aufkleber immer gut lesbar sind.**

STÖRUNGEN	URSACHEN	ABHILFE
Die Maschine lässt sich nicht einschalten	Strom - Kein Strom an Steckdose der Baustellenschalttafel (Sicherungen?) - Maschine nicht stromversorgt (Anschluss Steckdosen defekt? Kabel unterbrochen?) - Magnetschutzschalter (ON/OFF) nicht eingeschaltet - Mischkammer geöffnet (Magnetschutzschalter lässt sich nicht einschalten) - Not-Aus-Taster gedrückt (rücksetzen)	- Die nebenstehend aufgelisteten Stellen überprüfen
Ansprechen des Motorschutzes beim Einschalten	Material im Trichter - Material im Trichter ausgehärtet - Materialtyp muss mit mehr Wasser vermischt werden	- Trichter vollständig entleeren und mit neuem Material füllen - Wassereinflauf erhöhen
Materialkonsistenz nicht konstant, zu hart oder zu flüssig	Wasserzulauf unzureichend - Wasserschlauch geknickt - Wasserfilter am Pumpeneinlauf verschmutzt - Druckminderfilter verschmutzt - Druckminderer defekt	- Nebenstehend aufgelistete Punkte überprüfen
Wasser läuft bei stehender Maschine aus der Mischkammer aus	Magnetventil defekt	- Eine autorisierte IMER-Kundendienststelle zu Rate ziehen
Kein Materialaustritt an der Auslauföffnung	Verstopfung in der Mischkammer - Materialbehälter zu hoch, Material kann nicht aus dem Mischer auslaufen - Auslauföffnung verkrustet	- Nebenstehend aufgelistete Punkte überprüfen
Mischung nicht optimal	Verwendeter Materialtyp nicht geeignet - Nicht alle handelsüblichen Materialien lassen sich mit diesem Schnellmischsystem mischen. - Mischerwelle abgenutzt	- Materialhersteller zu Rate ziehen, um Kompatibilität zu prüfen - Welle auswechseln



Apreciado Cliente:

Enhorabuena por su compra. El mezclador IMER es el resultado de años de experiencia y contiene soluciones técnicas innovadoras que Vd. podrá disfrutar durante mucho tiempo.

- TRABAJAR CON SEGURIDAD

Antes de utilizar la máquina, lea con atención las siguientes instrucciones.

El presente manual de USO Y MANTENIMIENTO debe ser conservado en el obrador por el capataz y estar siempre disponible para que pueda consultarse en cualquier momento.

El manual ha de considerarse parte de la máquina y conservarse para futuras consultas (EN ISO 12100-2) hasta que la máquina deje de utilizarse. Si se pierde o se daña, es posible solicitar un nuevo ejemplar al fabricante.

El manual contiene la declaración de conformidad CE 2006/42/CE e importantes indicaciones sobre la preparación del obrador, la instalación, el uso, las modalidades de mantenimiento y el pedido de repuestos. No obstante, es indispensable que el operario tenga una adecuada experiencia y conozca la máquina, para lo cual debe ser adiestrado por una persona experta.

Para garantizar la seguridad del operario y el funcionamiento correcto de la máquina durante mucho tiempo, es preciso respetar las instrucciones del manual y las normas vigentes de seguridad y prevención de accidentes laborales (uso de calzado y ropa apropiados, casco, guantes, gafas protectoras, etc.).

- Las advertencias han de mantenerse siempre legibles.

- Se prohíbe efectuar cualquier tipo de modificación en la estructura metálica o en las instalaciones del mezclador.

IMER INTERNATIONAL declina toda responsabilidad por daños o defectos provocados por máquinas o equipos suministrados por terceros que se combinen con sus propios productos.

IMER INTERNATIONAL declina toda responsabilidad ante el incumplimiento de las normas que reglamentan el uso de estos aparatos, en particular: uso impropio, defectos de alimentación, falta de mantenimiento, modificaciones no autorizadas e inobservancia total o parcial de las instrucciones dadas en este manual.

IMER INTERNATIONAL se reserva el derecho de modificar las características del mezclador o los contenidos del presente manual, sin obligación de actualizar la máquina o los manuales anteriores.

1. DATOS TÉCNICOS

En la tabla 1 se indican los datos técnicos del mezclador con referencia a la figura 1.

2. NORMAS DE DISEÑO

Los mezcladores continuos han sido diseñados y realizados con arreglo a las normas indicadas en la tabla 1.

3. NIVEL DE EMISIÓN SONORA

En la tabla 1 se indican el nivel de presión sonora del mezclador medido en el oído del operario (L_{PA} a 1 m) y el nivel de emisión sonora en el ambiente (potencia L_{WA}) medido según EN ISO 3744 (2000/14/CE).

4. DESCRIPCIÓN DEL FUNCIONAMIENTO DEL MEZCLADOR

- El MEZCLADOR CONTINUO HORIZONTAL está destinado al uso en obras de construcción para amasar morteros premezclados que hayan sido declarados compatibles con este tipo de máquinas por sus fabricantes, a saber: morteros para mampostería, morteros semisecos para soleras, microhormigón, enlucidos a base de cal/cemento/yeso, mortero de rejuntado, etc.

4.1 DESCRIPCIÓN DEL MEZCLADOR (fig. 1)

El mezclador está formado por un bastidor sobre ruedas (1) que sostiene una tolva (2), una cámara de mezclado (3), la instalación de agua (9), el cuadro eléctrico (5).

Hay una versión de mezclador horizontal con la bomba de agua ya montada (11).

El material premezclado seco se vierte en la tolva directamente de los sacos o con ayuda de un dispositivo específico. En la tolva hay un dosificador de tornillo sin fin (6) accionado por un motorreductor (7) que lo hace girar para llevar el material a la cámara de mezclado. Dentro de la cámara hay un mezclador (8) que, conectado al dosificador de tornillo sin fin, amasa el material con el agua que envía la bomba a través de la instalación hidráulica.

El material mezclado se dirige a la boca de salida (3a), desde donde se vierte en moldes de encofrado, carretillas o cubos que después se transportan al lugar de aplicación.

5. SEGURIDAD OPERATIVA

- Antes de utilizar el mezclador, asegúrese de que tenga instalados todos los dispositivos de protección.

- No introduzca partes del cuerpo o herramientas en la tolva o en la boca de salida cuando la máquina está en marcha.

- Utilice el mezclador siempre en ambientes bien ventilados.

En la zona de trabajo, respete las normas de prevención de accidentes y las medidas de seguridad.

Durante la manipulación de los sacos de material, no levante polvos que puedan ser inhalados; si no puede evitarlo, utilice una mascarilla que le cubra la boca y la nariz.

- No utilice la máquina en ambientes donde exista peligro de explosión o de incendio, y tampoco en lugares subterráneos.

El mezclador no tiene iluminación propia, por lo cual el lugar de trabajo se debe iluminar de manera adecuada.

Los cables de alimentación deben tenderse de manera tal que no puedan ser dañados. No coloque el mezclador sobre el cable de alimentación.

El conexionado eléctrico debe realizarse de forma que el agua no pueda penetrar en los conectores. Utilice exclusivamente conectores y enchufes provistos de protección contra las salpicaduras de agua.

- No utilice líneas eléctricas inadecuadas o provisionales; consulte con un técnico especializado.

- Las reparaciones de las instalaciones eléctricas deben ser realizadas exclusivamente por técnicos especializados. Desconecte la máquina de la alimentación eléctrica antes de realizar cualquier operación de mantenimiento o reparación.

- Evite que los conductores eléctricos entren en contacto con las piezas móviles de la máquina. Si los cables se dañan, pueden transmitir la tensión a los componentes metálicos.

- ¡ATENCIÓN!

No introducir las manos en la boca de descarga.



6. SEGURIDAD ELÉCTRICA

El mezclador SPIN15 cumple la norma EN 60204-1 y está protegido de chorros de agua, sobrecargas y falta de tensión.

El mezclador debe conectarse a tierra.

Para facilitar el transporte, la máquina puede desarmarse como se indica en la fig. 4.

7. SEGURIDAD MECÁNICA (fig. 1)

En el mezclador IMER, los puntos peligrosos están protegidos por dispositivos específicos que deben dejarse montados y mantenerse en perfectas condiciones. Por ejemplo la protección del ventilador que refrigera los motores eléctricos, y la rejilla de la tolva (10) que impide el contacto con el tornillo sin fin.

Gracias a otro dispositivo de seguridad, cuando se desengancha la cámara de mezclado se detienen y aíslan todas las partes que están en rotación.

8. TRASPORTE (figs. 2 y 3)

- ¡ATENCIÓN! Antes de mover el mezclador, desconecte siempre la toma de corriente.

Antes de mover el mezclador, es conveniente desconectar la manguera de alimentación de agua.

Es necesario que haya la menor cantidad posible de material en la tolva.

Sujete el mezclador por las asas (fig. 2), levántelo y empújelo en la dirección deseada.

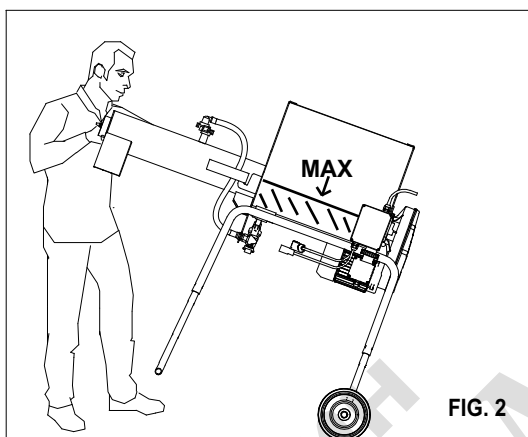


FIG. 2

- ¡ATENCIÓN! Antes de elevar el mezclador, controle que todos los componentes estén correctamente bloqueados y fijados, y que no haya ningún objeto apoyado en él.

- ¡ATENCIÓN! Eleve la máquina con cuidado, ya que puede oscilar.

- ¡ATENCIÓN! Para elevar la máquina, emplee exclusivamente los puntos de enganche indicados en la fig. 3.

Para elevar la máquina, sujétela por las cuatro armellas específicas (fig. 3).

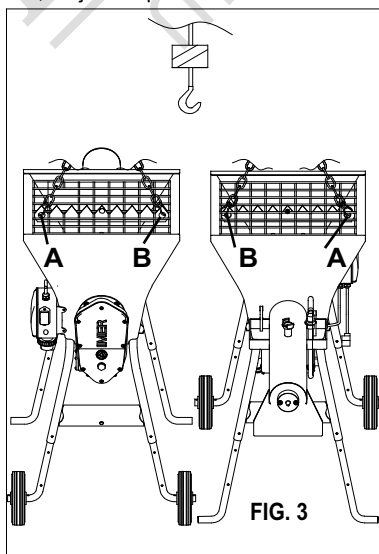


FIG. 3

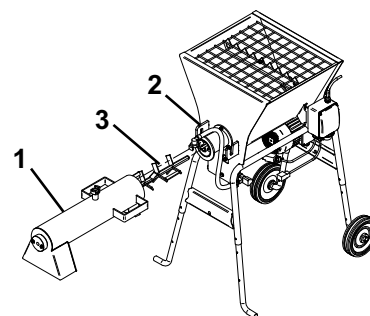


FIG. 4

9. INSTALACIÓN

Coloque el mezclador en un lugar bien ventilado, donde no estorbe durante el uso y tampoco para realizar la limpieza al final del trabajo.

- El mezclador debe estar siempre en posición horizontal o ligeramente inclinada hacia la boca de salida del material.

10. CONEXIONES

10.1 CONEXIONADO ELÉCTRICO (fig. 5)

⚠ - Controle que la tensión de alimentación, la frecuencia de la corriente eléctrica y los elementos de conexión (toma de corriente, fusible, cable) sean conformes a los datos indicados en la tabla 1.

La línea de alimentación eléctrica debe estar provista de protección contra sobrecorrientes (fusibles, interruptor magnetotérmico) y contra las corrientes de dispersión hacia masa (interruptor diferencial). Las dimensiones de los conductores del cable de alimentación eléctrica deben ser adecuadas para las corrientes de funcionamiento y para la longitud de la línea, a fin de evitar caídas excesivas de tensión. No utilice alargues de cable enrollados en un tambor. El conductor de alimentación debe ser del tipo más adecuado para movimientos frecuentes y poseer un revestimiento resistente a la abrasión (por ejemplo H07RN-F).

Antes de conectar eléctricamente el mezclador, compruebe que todos los dispositivos de seguridad estén instalados y en buenas condiciones; en particular, que la rejilla de la tolva esté colocada, que el alargue esté en buen estado y que las clavijas y tomas de corriente no estén mojadas.

Conecte el cable de alimentación a la clavija del mezclador situada en el cuadro eléctrico (fig. 5).

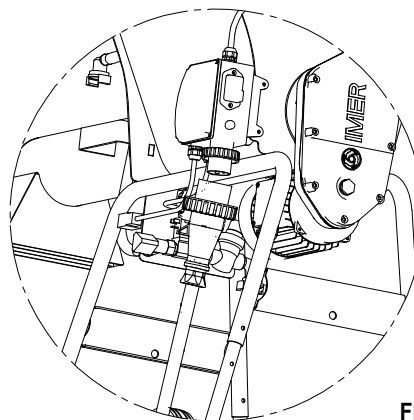


FIG. 5

10.2 CONEXIÓN DEL AGUA (véase fig. 1)

Conecte la manguera del agua (tabla 1) a la red de agua. Con mezclador horizontal sin bomba de agua, la red debe garantizar un caudal de 20 l/min y una presión mínima de 2 bar.

11. ALTURAS DE CARGA (VÉASE FIG. 6):

El mezclador continuo SPIN15 puede trabajar a tres alturas diferentes.

Las patas se pueden desplazar por el bastidor antes de bloquearlas con los pasadores en los correspondientes orificios para obtener las siguientes alturas de carga:

- 1) Carga directa del material en la enfoscadora tipo SMALL50.
- 2) Carga directa del material en la carretilla.
- 3) Carga directa del material en el balde de trabajo.

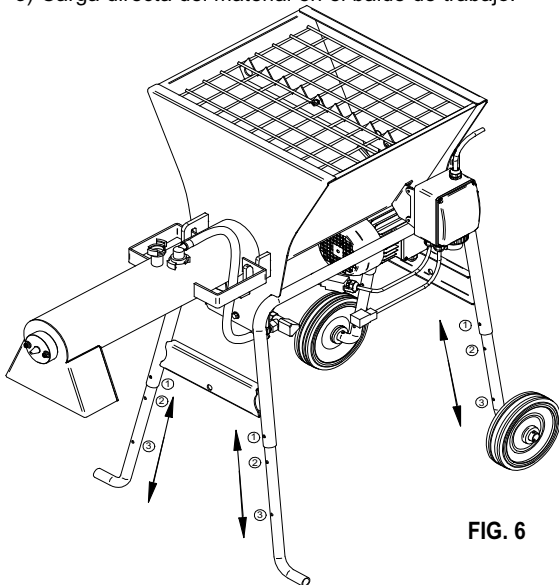


FIG. 6

12. PUESTA EN MARCHA

⚠ - Durante el trabajo, ponga en marcha y pare el mezclador utilizando solamente los pulsadores ON/OFF.

- Cargue el material premezclado seco. Apoye con decisión un saco en la rejilla rompesacos (10, fig. 1) y levante los dos extremos del saco hasta vaciarlo completamente en el interior de la tolva (fig. 7).

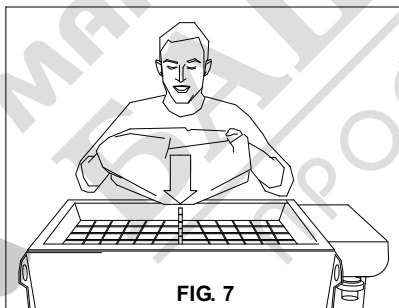


FIG. 7

- Coloque unas parihuelas o un recipiente idóneo bajo la boca de salida del material y ponga el mezclador en marcha con el interruptor ON/OFF. La máquina se pone en funcionamiento y se puede empezar a trabajar

Para obtener la consistencia deseada del material:

Regule la cantidad de agua con el grifo cuando el mezclador esté en marcha.

Haga ajustes progresivos de media vuelta cada 15 segundos. La máquina está dotada de protección contra la falta de tensión: después de un corte de corriente, es necesario presionar el pulsador de ON para restablecer el funcionamiento de la máquina.

En caso de emergencia, presione el pulsador rojo (OFF) para aislar la máquina: todos los órganos que están en movimiento se detienen. Luego, desconecte la toma de corriente eléctrica.

PROTECCIÓN TÉRMICA:

⚠ - El motor eléctrico está protegido por un reset térmico que lo apaga si se verifica una sobrecarga. En tal caso, una vez que los motores se hayan enfriado, una persona autorizada debe rearmar el interruptor ON/OFF para reactivar la máquina.

13. MODALIDAD DE USO

⚠ - La rejilla de seguridad de la tolva debe estar siempre instalada y correctamente fijada.

⚠ - Antes de comenzar el trabajo, póngase los equipos de protección individuales indicados.

13.1 Pausas durante el trabajo

Evite que la máquina esté parada por más de 30 minutos. Una pausa prolongada puede hacer que se atasque la cámara de mezclado.

Si no sale material por la boca de descarga, es necesario limpiarla. Pare la máquina, proceda como se indica en el apartado 14, monte los componentes y ponga la máquina en marcha.

14. LIMPIEZA Y PARADA DEL MEZCLADOR (fig. 4)

Al final del trabajo, apague la máquina con el interruptor ON/OFF.

Gire la cámara de mezclado (1) para liberarla de los ganchos (2) y quitela junto con el eje (3).

Vacíe la cámara de mezclado, limpie este componente y el mezclador con agua y seque ambos con papel.

Compruebe que la cámara esté limpia, coloque el eje en su alojamiento, instale la cámara de mezclado y engánchela correctamente.

Una vez concluida la limpieza de la máquina, abra el interruptor principal, desconecte la toma de corriente, corte la alimentación de agua, abra el grifo de purga y quite la manguera de entrada de agua.

Antes de poner otra vez la máquina en marcha, no olvide cerrar las válvulas.

Si no va a utilizar la máquina durante varios días, vacíe completamente la tolva.

⚠ - ¡Atención! Antes de desmontar el motorreductor o sacar la rejilla, ponga el interruptor principal en OFF y desconecte la toma de alimentación de la máquina.

14. MANTENIMIENTO (fig. 1)

⚠ - Antes de desmontar el mezclador o sacar la rejilla, ponga el interruptor principal en OFF y desconecte la toma de alimentación de la máquina desconectar la alimentación eléctrica y vaciar la tolva.

Controle a diario que el filtro del agua (tabla 2, ref. 14) esté limpio.

Controle semanalmente que el eje mezclador (8) esté en buen estado y cámbielo si no es así

Controle semanalmente que los motores eléctricos estén limpios de polvo y suciedad; si es necesario, límpielos con aire comprimido.

Controle semanalmente que los contactos de las clavijas y de las tomas de corriente estén limpios, secos y sin óxido.

Cada seis meses, haga controlar la máquina en un centro de asistencia autorizado por IMER.

- El aceite usado es un residuo especial. Por lo tanto, debe eliminarlo según la legislación vigente.

- Mantenga siempre bien legibles las indicaciones y señales aplicadas en la máquina.

INCONVENIENTES	CAUSAS	SOLUCIONES
La máquina no arranca	Corriente eléctrica - No llega corriente a la toma del cuadro del obrador (¿fusibles?) - No llega corriente a la máquina (¿tomas mal conectadas?) (¿cable cortado?) - El interruptor ON/OFF (magnetotérmico) no está cerrado - El interruptor principal/inversor (sólo versión TRIFÁSICA) está en la pos. 0 - Cámara de mezclado abierta (el interruptor magnetotérmico no se cierra) - Pulsador de emergencia presionado (liberarlo)	- Controle los puntos indicados al lado
Al arranque de la máquina se dispara la protección del motor	Material en la tolva - El material que está en la tolva se ha endurecido - El tipo de material precisa más agua para mezclarse	- Vacíe completamente la tolva y vuelva a empezar con material nuevo - Añada más agua
Consistencia del material: demasiado duro o demasiado líquido	Alimentación de agua insuficiente - Tubo del agua doblado - Filtro de entrada de agua a la bomba sucio - Filtro de agua del reductor de presión sucio - Reductor de presión averiado	- Controle los puntos indicados al lado
Continúa saliendo agua de la cámara de mezclado cuando la máquina está parada	Electroválvula averiada	- Llame a un centro de asistencia autorizado IMER
No sale material por la boca de descarga	Cámara de mezclado obstruida - El recipiente de recogida es muy alto y no deja salir el material - La boca de salida tiene incrustaciones	- Controle los puntos indicados al lado
La mezcla no está bien hecha	El tipo de material no es idóneo - No todos los productos comerciales pueden mezclarse con este sistema rápido - Eje de mezclado desgastado	- Consulte con el fabricante del material sobre la compatibilidad - Sustituya el eje



CONDIZIONI DI GARANZIA

Il servizio di garanzia deve essere richiesto al più vicino Centro di Assistenza Autorizzato (elenco consultabile presso i Rivenditori autorizzati o sul sito internet www.imergroup.com area Service) ed al momento della richiesta l'acquirente dovrà documentare la data d'acquisto della macchina. Per garanzia si intende la riparazione e/o sostituzione di quelle parti che risultassero difettose di fabbricazione. Per tutti i beni prodotti dalla Imer International s.p.a. la garanzia è di un anno dalla data di spedizione o consegna all'utilizzatore. Le riparazioni effettuate in garanzia non interrompono il periodo della garanzia generale stessa. La garanzia comprende, la riparazione e/o sostituzione delle parti che risultano difettose di fabbricazione; rimangono ad esclusivo carico dell'acquirente tutte le spese di trasferta relative alle riparazioni eseguite presso l'acquirente stesso.

Gli interventi in garanzia, anche se da eseguirsi presso la sede del Centro di Assistenza Autorizzato, sono sottoposti al benessere tecnico da parte della Imer International s.p.a. ai fini del riconoscimento ufficiale degli stessi.

La garanzia non è applicabile nei seguenti casi:

- nei casi in cui la riparazione o la sostituzione di parti difettose venga eseguita in centri assistenza non autorizzati;
- nei casi in cui il difetto sia da imputare all'uso di ricambi non originali;
- nei casi in cui l'acquirente installi sul prodotto accessori non originali o non espressamente previsti sul manuale d'uso e manutenzione;
- nei casi in cui il prodotto sia stato modificato, riparato, smontato o comunque manomesso dall'acquirente o da terzi;
- nei casi di modifiche sostanziali fatte senza approvazione espressa da parte del servizio Assistenza IMER, che in qualche modo influiscono sul mal funzionamento della macchina;
- nei casi dovuti ad una scorretta messa in servizio ed un uso non conforme della macchina, al non rispetto delle istruzioni indicate nel manuale d'uso e manutenzione o alla non esecuzione degli interventi di manutenzione programmata;
- nei casi di calamità naturali;
- nei casi di normale usura;
- nel caso di danni causati dall'uso di carburanti e lubrificanti inadatti;
- nel caso di danni ai componenti elettrici causati da un inadeguato impianto di distribuzione, da disturbi provenienti dalla rete elettrica d'alimentazione o da collegamenti non effettuati secondo le disposizioni riportate sul manuale d'uso e manutenzione.

Per eventuali controversie è competente il Foro di Siena sezione distaccata di Poggibonsi – Italia.

CONDITIONS DE GARANTIE

Le service de garantie il faut le demander au centre assistance autorisé Imer le plus proche (on peut voir la liste dans notre RETE DI VENDITA ou sur notre adresse web www.imergroup.com dans la partie Service) ; au moment de la demande de garantie il faut documenter la date d'achat du produit. Garantie signifie la réparation ou le remplacement des pièces qui ont un défaut de fabrication. Pour tous les produits de Imer International Spa La garantie est de un an à partir de la date de livraison du produit même.

Le réparations effectuées pendant la période de garantie n'intrompent pas la période de garantie général. La garantie comprends la réparation ou le remplacement des pièces défectueuses (qui ont un défaut de fabrication) ; tous les transferts vers et de notre centre assistance pour des réparations chez le client seront chargé au client. Les réparations en garantie, même s'elles sont effectuées chez un des nos centre assistance autorisé, il faut que soient approuvées par les techniciens du Service Assistance de Imer International Spa pour autoriser la réparation.

La garantie n'est pas approuvé dans les cas suivants :

- Dans le cas dont la réparation ou le remplacement des pièces soit effectué dans un centre assistance pas autorisé ;
- Dans le cas dont le défaut soit du à l'utilisation des pièces de rechange pas originels
- Dans le cas dont le client installes sur le produit des accessoires pas originels ou pas prévus dans le manuel de usage et entretien ;
- dans le cas dont le produit soit modifié, réparé, démonté par le clients ou tiers ;
- dans le cas de modifications faites sans approbation du service assistance Imer qui peuvent influer sur le fonctionnement de la machine ;
- dans le cas de incorrecte mise en service et usage pas conforme du produit, et pas conforme aux instructions du manuel de usage et entretien et de la correcte maintenance programmée;
- en cas de calamités naturelles ;
- en cas de usure;
- en cas de dégâts causés par l'utilisation des carburants et lubrifiants pas corrects ;
- en cas de dégâts aux composants électriques causés par une installation inadéquate, en cas de problèmes à la ligne électrique ou connexions pas effectués selon les directions du manuel de usage et entretien.

En cas des controverses, le tribunal compétent est celui de Sienne, section détachée de Poggibonsi - Italia.

WARRANTY CONDITIONS

The service under terms of warranty has to be required to the closest Authorised Assistance Centre (you can find the list in our sales network or check it on our website www.imergroup.com in the Service area) ; the buyer has to apply for warranty always showing documents about the date of purchase of the item itself.

As warranty we mean reparation or substitution of those spares that have manufacturing defects.

For all the Imer International products, the terms of warranty are one year after the date of delivery to the user.

Reparations done during the warranty period do not interrupt the period of the general warranty itself.

The warranty service include reparation or substitution of all the defective parts; if the reparation is done at the customer's place all the transfer to and from the assistance centre will be charged to the purchaser.

All the reparations under terms of warranty, even if done in one of our authorised assistance centres, have to be approved by Imer International Service department in order to allow the reparations.

The warranty cannot be accepted in the following cases:

- When the reparation or substitution of the parts has been done by a non-authorised Imer assistance service;
- When the cause of the problem is due to the use of non original Imer spare parts;
- When the user install on the machine non original or not indicated on the manual accessories;
- When the product has been, modified, repaired, disassembled from the buyer or from others;
- When there are modifications in the product done without Imer authorisation that can have influence on the correct functioning of the product;
- In case of incorrect start-up, incorrect use of the machine, incorrect use of the instruction given in the operating and maintenance manual, and not execution of the maintenance scheduled procedures;
- In case of natural disasters;
- In case of standard wear and tear;



- In case of damages caused by use of inadequate fuel and lubricant;
- In case of damages to the electrical components caused by an inadequate electrical system, in case of problems given by the electrical alimentation net, or by connections done without following the instruction of the operating and maintenance manual.

For any argument, please address to the place of Jurisdiction of Siena – section of Poggibonsi – Italy.

VERTRAGSGARANTIE FÜR PREISLISTEN, INTERNETSEITE, GEBRAUCHS- UND WARTUNGSANLEITUNGEN.

Fordern Sie die Garantieleistung beim nächstgelegenen Autorisierten Servicezentrum (das Verzeichnis können Sie bei den autorisierten Händlern oder auf der Internetseite www.imergroup.com Bereich Service) einsehen. Der Kunde muss bei Anforderung des Service das Kaufdatum der Maschine belegen können. Mit Garantie ist die Reparatur und/oder der Ersatz der Maschinenteile gemeint, die Fabrikationsmängel aufweisen sollten. Für alle von Imer International s.p.a. hergestellten Produkte hat die Garantie einjährige Dauer ab Versand- oder Übergabedatum an den Anwender. Die erbrachten Garantiereparaturleistungen bewirken keine Unterbrechung der allgemeinen Garantie selbst. Die Garantie erstreckt sich auf die Reparatur und/oder den Ersatz der von Fabrikationsmängeln betroffenen Maschinenteile; vereinbart bleibt, dass sämtliche Reisespesen für am Standort des Käufers erbrachte Reparaturen ausschließlich zu dessen Lasten gehen.

Auch die beim Autorisierten Servicezentrum zu erbringenden Garantieeingriffe bedürfen zu ihrer offiziellen Bestätigung der technischen Bewilligung durch Imer International s.p.a. Nicht anwendbar ist die Garantie in folgenden Fällen:

- falls die Reparatur und/oder der Ersatz der defekten Teile in nicht autorisierten Servicezentren vorgenommen wird;
- falls der Defekt auf die Verwendung von Nichtoriginalersatzteilen zurückzuführen ist;
- falls der Käufer keine Originalersatzteile oder keine ausdrücklich in den Gebrauchs- und Wartungsanleitungen vorgeschriebenen Teile ins Produkt einbaut;
- falls das Produkt vom Käufer oder von Dritten umgebaut, repariert, auseinandergebaut oder wie auch immer beschädigt wurde;
- falls substanzielle Änderungen ohne ausdrückliche Genehmigung vonseiten des IMER Kundendienstes vorgenommen wurden, die auf egal welche Weise zu Betriebsstörungen der Maschine beitragen;
- bei durch eine unsachgerechte Inbetriebnahme und einen zweckfremden Gebrauch der Maschine, durch die Nichteinhaltung der in den Gebrauchs- und Wartungsanleitungen erteilten Anweisungen oder durch das Versäumen der planmäßigen Wartungseingriffe verursachten Mängeln;
- bei Naturkatastrophen;
- bei normalem Verschleiß;
- bei durch die Verwendung ungeeigneter Kraftstoffe und Schmiermittel verursachten Schäden;
- bei durch eine nicht sachgerechte Schaltanlage, durch Störungen im Versorgungsnetz oder durch nicht den Anweisungen in den Gebrauchs- und Wartungsanleitungen entsprechenden Anschlüsse verursachten Schäden an den Elektrokomponenten.

Etwaige Streitfragen fallen unter die Zuständigkeit des Gerichtshofs Siena, Außenstelle Poggibonsi - Italien.

CONDICIONES DE GARANTIA

El servicio en garantía tiene que ser pedido al centro de asistencia Imer autorizado más cercano (la lista se puede pedir á todos nuestro revendedores y se encuentra en el sitio web www.imergroup.com en el área de Service); al momento de la petición de garantía el comprador tiene que comprobar la fecha de compra de la máquina.

Por garantía se entiende la reparación y/o la sustitución de los recambio que resulten defectuosos de fabricación.

Para todos los productos Imer International Spa el período de garantía es de un año de la fecha de compra de la máquina. Todas la reparaciones efectuadas en el período de garantía no interrumpen la garantía misma. La garantía incluye la reparación y/o sustitución de los materiales que tienen defectos de fabricación; todos los gastos de viaje para las reparaciones hecha en casa del cliente serán á cargo del cliente mismo.

Las intervenciones en garantía, también si están hecha en uno de nuestros centro de asistencia autorizada, tienen que ser aprobadas por los técnicos del Servicio Asistencia de Imer para autorizar la reparación misma.

La garantía no se puede aceptar en los casos siguientes:

- En el caso que la reparación y/o la sustitución de los ricambios que resulten defectosas sea hecha por un centro de asistencia non autorizado ;
- En el caso que el defecto haya sido provocado por el uso de recambios non originales;
- En el caso que el comprador haya utilizado accesorios non originales o que no estaban contemplados en el manual de uso y mantenimiento;
- En el caso que el producto sea modificado, reparado, desmontado por el comprador o terceros;
- En el caso de modificaciones sustanciales hechas sin aprobación del servicio asistencia Imer, que pueden influir en el mal funcionamiento de la máquina;
- En el caso de una incorrecta puesta en servicio de la máquina o de un uso non conforme; en el caso que no se respeten las normas indicadas en el manual de uso y mantenimiento o si no se hacen los mantenimientos programados;
- En el caso de calamidad natural;
- En el caso de normal desgaste;
- En el caso de daños provocados por el uso de combustibles y lubricantes non adecuados ;
- En el caso de daños a los componentes eléctricos provocados por una incorrecta instalación de la red eléctrica, en el caso de interferencias procedientes de la red eléctrica de alimentación o en el caso de conexión hecha de manera non-conforme al maual de uso y mantenimiento.

En el caso de controversias es competente el Foro de Siena – agencia de Poggibonsi – Italia

DICHIARAZIONE CE DI CONFORMITA'

(Direttiva 2006/42/CE Allegato II, parte A, 2000/14/CE Allegato II)

- DECLARATION CE DE CONFORMITE (Directive 2006/42/CE Annexe II, Chapitre A, 2000/14/CE Annexe II)
- EC DECLARATION OF CONFORMITY (Directive 2006/42/EC Annex II, sub A, 2000/14/CE Annex II)
- EG-KONFORMITÄTSEERKLÄRUNG (EG-Richtlinie 2006/42/EG Anhang II, sub. A, 2000/14/EG Anhang II)
- DECLARACION "CE" DE CONFORMIDAD (Segùn la Directiva 006/42/CE Anexo II, sub. A, 2000/14/CE Anexo II)

Fabbricante e detentore del fascicolo tecnico: Fabricant et titulaire de la fiche technique: Manufacturer and holder of the technical file: Hersteller und Inhaber der technischen Unterlagen: Fabricante y el titular del expediente técnico:	IMER International S.p.A
--	---------------------------------

Indirizzo - Adresse - Address - Adresse - Direcció : **Loc. Salceto, 53- 55 - (53036) Poggibonsi - Siena - Italy**

Dichiara che il prodotto - Déclare ci-après que la machine - Herewith declares that the machine - Erklärt hiermit daß machinen - Declaramos que el producto

MESCOLATORE CONTINUO: (Betoniera, Allegato 1 Punto 11 Direttiva 2000/14/CE) MALANGEUR CONTINU : (Malaxeur à beton L'annexe 1 du Paragraphe 11 la Dir. 2000/14/CE) CONTINUOUS MIXER: (Mortar Mixer Annex 1 Paragraph 11 Directive 2000/14/EC) DURCHLAUFMISHER: (Mörtelmischer Anhang 1 Absatz 11der Richtlinie 2000/14/EG) MEZCLADOR CONTINUO: (Hormigonera Anexo 1 Párrafo 11 la Directiva 2000/14/CE)	SPIN 15 SPIN 15 A 230 V/50 Hz	Parametro caratteristico: Paramètre caractéristique: Characteristic parameter: Charakteristischen Parameter: Parámetro característico:	Capacità' vasca: Capacité cuve : Drum capacity: Volumen der mischtrommel: Capacidad del recipiente:
	SPIN 15 SPIN 15 A 220 V/60 Hz		Spin 15 - Spin 15A 0.06 m³

- Matricola N°: - Numero de série: - Serial number: - Serie Nummer: - Numero de serie:	
--	--

- E' conforme ai requisiti delle Direttive 2006/42/CE e 2000/14/CE, ed alla legislazione nazionale che la traspone.
- Est conforme aux dispositions de la Directive 2006/42/CE e 2000/14/CE, et aux législations nationales la transposant.
- Complies with the provisions of the Directive 2006/42/EC and 2000/14/EC, and the regulations trasposing it into national law.
-Konform ist den einschlägigen Bestimmungen der EG-Richtlinie 2006/42/EG und 2000/14/EG, mit dem entsprechenden Rechtsert zur Umsetzung der Richtline ins nationale Recht.
-Corresponde a las exigencias básicas de le directive 2006/42/CE y 2000/14/CE, y la corrispondiente transposició a la nacional.

- E' conforme alle condizioni delle seguenti altre direttive: -Est conforme aux dispositions des Directives suivantes: -Complies with the provisions of the following other directives : -Konform ist mit den einschlägigen Bestimmungen folgender weiterer EG-Richtlinien : -Està, ademàs, en conformidat con las exigencias de las siguientes directivas de la CEE:	2004/108/CE, 2006/95/CE
---	--------------------------------

-Inoltre dichiara che sono state applicate le seguenti (parti/clausole di) norme armonizzate: -Et déclare par ailleurs que les suivants normes harmonisées ont été appliquées: -The following national technical standards and specifications have been used: -Das weiteren erklären wir, daß folgende harmonislernten Normen zur Anwendung gelangren: -Ademàs declaramos que las siguientes normas armonizadas fueron aplicadas:	EN ISO 12100-1 EN ISO 12100-2 EN 60204-1 EN 12151 EN ISO 3744
---	--

-Livello di potenza sonora misurato ; -Niveau de puissance sonore mesuré -Measured sound power level; -Gemessenem Schalleistungspegel -Nivel de potencia sonora medido	L_{WA}=86 dB(A)
--	--------------------------------

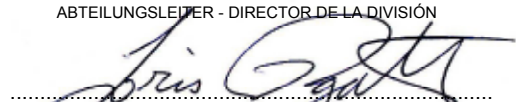
-Livello di potenza sonora garantito -Niveau de puissance sonore garanti -Guaranteed sound power level -Garantiertem Schalleistungspegel -Nivel de potencia sonora garantizado	L_{WA}=88 dB(A)
--	--------------------------------

-La procedura per il controllo di conformità utilizzata è in accordo all'Allegato V della 2000/14/CE.
-La procédure utilisée pour le contrôle de la conformité est en accord avec l'annexe V de la directive 2000/14/CE.
-The procedure used for the conformity test is in agreement with attachment V of European Directive 2000/14/EC.
-Das angewandte Verfahren für die Konformitätskontrolle ist in Übereinstimmung mit Anlage V der Richtlinie 2000/14/EG
-El control de conformidad se determina con arreglo al anexo V de la directiva 2000/14/CE.

Poggibonsi (SI), 24/11/2010

IMER INTERNATIONAL S.p.a

DIRETTORE DI DIVISIONE - DIRÉCTEUR DE DIVISION - DIVISION DIRECTOR -
ABTEILUNGSLEITER - DIRECTOR DE LA DIVISION


.....
(Ing. Loris Pagotto)