

# GAL 1230 CV Professional



**BOSCH**



**de** Originalbetriebsanleitung

**en** Original instructions

**fr** Notice originale

**es** Manual original

**pt** Manual original

**it** Istruzioni originali

**nl** Oorspronkelijke gebruiksaanwijzing

**da** Original brugsanvisning

**sv** Bruksanvisning i original

**no** Original driftsinstruks

**fi** Alkuperäiset ohjeet

**el** Πρωτότυπο οδηγίων χρήσης

**tr** Orijinal işletme talimatı

**pl** Instrukcja oryginalna

**cs** Původní návod k používání

**sk** Pôvodný návod na použitie

**hu** Eredeti használati utasítás

**ru** Оригинальное руководство по

эксплуатации

**uk** Оригінальна інструкція з

експлуатації

**kk** Пайдалану нұсқаулығының

түпнұсқасы

**ro** Instrucțiuni originale

**bg** Оригинална инструкция

**mk** Оригиналno упатство за работа

**sr** Originalno uputstvo za rad

**sl** Izvirna navodila

**hr** Originalne upute za rad

**et** Algpärane kasutusjuhend

**lv** Instrukcijas oriģinālvalodā

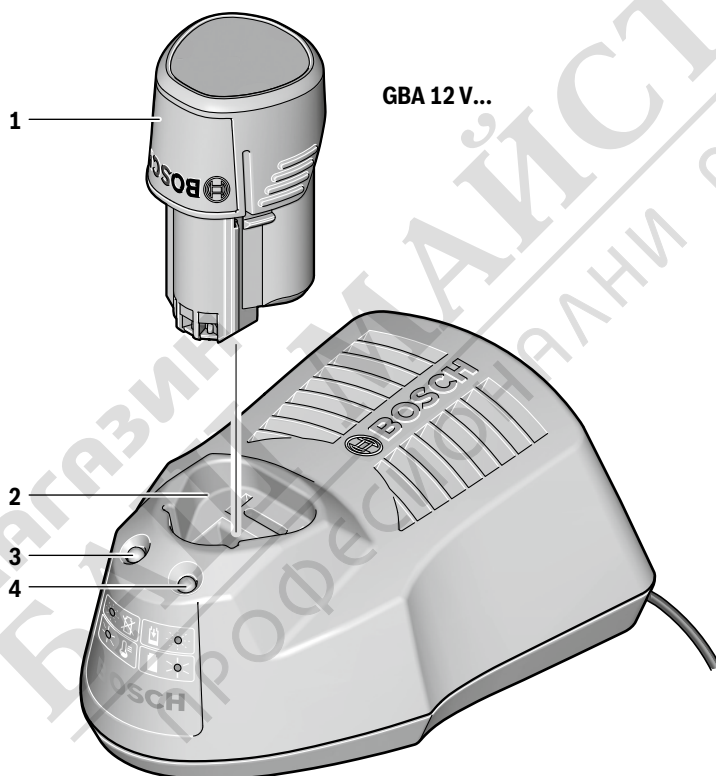
**lt** Originali instrukcija

**ko** 사용 설명서 원본

**ar** تعليمات التشغيل الأصلية

**fa** دفترچه راهنمای اصلی





**GAL 1230 CV**

## Български

### Описание на продукта и възможностите му



Прочетете внимателно всички указания. Неспазването на приведените по-долу указания може да доведе до токов удар, пожар и/или тежки травми.

Съхранявайте това ръководство за експлоатация на сигурно място.

Използвайте зарядното устройство само ако разбирате добре и можете да управлявате всичките му функции или сте получили нужните указания за това.

### Указания за безопасна работа

- ▶ **Това зарядно устройство не е предназначено за ползване от деца и лица с ограничени физически, сензорни или душевни възможности или без достатъчно опит. Това зарядно устройство може да се използва от деца от 8-годишна възраст и лица с ограничени физически, сензорни или душевни възможности или без достатъчно опит, ако са под непосредствен надзор от лица, отговорни за безопасността им, или ако са били обучени за сигурна работа със зарядното устройство и разбират свързаните с това опасности. В противен случай съществува опасност от неправилно ползване и трудови злополуки.**
- ▶ **Контролирайте деца при ползването, почистването и обслужването.** Така се гарантира, че децата няма да играят със зарядното устройство.
- ▶ **Зареждайте само литиево-йонни акумулаторни батерии на Бош с**

**капацитет не по-малък от 1,3 Ah (3 или повече акумулаторни клетки). Напрежението на акумулаторната батерия трябва да съответства на зарядното напрежение на зарядното устройство. Не се опитвайте да зареждате обикновени (неакумулаторни) батерии. В противен случай съществува опасност от пожар и експлозия.**



**Предпазвайте зарядното устройство от дъжд и овлажняване.** Проникването на вода в зарядното устройство увеличава опасността от токов удар.

- ▶ **Поддържайте зарядното устройство чисто.** Съществува опасност от възникване на токов удар вследствие на замърсяване на зарядното устройство.
- ▶ **Винаги преди употреба проверявайте зарядното устройство, захранващия кабел и щепсела. Не използвайте зарядното устройство в случай, че откриете повреди. Не отваряйте зарядното устройство, оставете ремонтите да бъдат извършвани само от квалифицирани техници и с оригинални резервни части.** Повреди на зарядното устройство, захранващия кабел или щепсела увеличават опасността от токов удар.
- ▶ **Не поставяйте зарядното устройство на леснозапалима повърхност (напр. хартия, текстил и др. п.) или в леснозапалима среда.** Съществува опасност от възникване на пожар вследствие на нагряването на устройството по време на зареждане.
- ▶ **При повреждане и неправилна експлоатация от акумулаторната батерия могат да се отделят пари. Проветрете помещението и, ако се почувствате неразположени, потърсете лекарска помощ.** Парите могат да раздразнят дихателните пътища.
- ▶ **Не покривайте вентилационните отвори на зарядното устройство.** В противен случай зарядното устройство може да прегрее и да престане да функционира нормално.

### Изобразени елементи

Номерирането на елементите се отнася до изображенията на зарядното устройство на страницата с фигурите.

- 1 Акумулаторна батерия\*
- 2 Гнездо за зареждане
- 3 Червен светодиод за зареждане на акумулаторната батерия
- 4 Зелен светодиод за зареждане на акумулаторна батерия

\*Изобразените на фигурите и описаните допълнителни приспособления не са включени в стандартната окомплектовка на уреда. Изчерпателен списък на допълнителните приспособления можете да намерите съответно в каталога ни за допълнителни приспособления.

## Технически данни

Зарядно устройство		GAL 1230 CV	
Каталожен номер		2 607 226 1..	
Зарядно напрежение	V $\overline{=}$	10,8 – 12	
Заряден ток	A	3,0	
Допустим температурен диапазон на зареждане	°C	0 – 45	
Време за зареждане при капацитет на батерията, при бл.		(80%)	100%
– 1,3 – 1,5 Ah	min	(25)	35
– 2,0 Ah	min	(35)	45
– 2,5 Ah	min	(40)	65
– 4,0 Ah	min	(65)	85
Брой на клетките в акумулаторната батерия		3	
Маса съгласно EPTA-Procedure 01:2014	kg	0,46	
Клас на защита		□ / II	

## Работа с електроинструмента

### Пускане в експлоатация

► **Внимавайте за напрежението на захранващата мрежа!** Напрежението на захранващата мрежа трябва да съответства на данните, написани на табелката на зарядното устройство. Зарядни устройства, обозначени с 230 V, могат да бъдат захранвани и с 220 V.

### Зареждане

Процесът на зареждане започва, когато щепселът на зарядното устройство бъде включен в контакта и акумулаторна батерия **1** бъде поставена в гнездото **2**.

Благодарение на интелигентността на процеса на зареждане състоянието на акумулаторната батерия се разпознава и тя се зарежда с оптималния ток за текущите си температура и напрежение.

Така животът на акумулаторната батерия се удължава, а, при съхраняване върху зарядното устройство, тя е винаги напълно заредена.

### Значение на светлинните индикатори

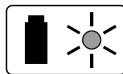
#### Мигаща светлина на зеления светодиод за зареждане на акумулаторната батерия 4



Процесът на бързо зареждане се означава с **мигане** на **зеления** светодиод **4**.

**Упътване:** Бързо зареждане е възможно само ако температурата на акумулаторната батерия е в границите на допустимия интервал, вижте раздел „Технически данни“.

#### Непрекъсната светлина на зеления светодиод за зареждане на акумулаторната батерия 4

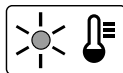


**Непрекъснато светещ зелен** светодиод за зареждане на акумулаторната батерия **4** показва, че тя е напълно заредена.

Веднага след това акумулаторната батерия може да бъде извадена, за да бъде ползвана.

**Непрекъснато светене** на светодиода, когато няма поставена акумулаторна батерия **4**, указва, че щепселът е включен в захранващата мрежа и зарядното устройство е готово за работа.

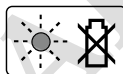
#### Непрекъсната светлина на червения светодиод за зареждане на акумулаторната батерия 3



**Непрекъснато светещ червен** светодиод **3** показва, че температурата на акумулаторната батерия е извън допустимия интервал за зареждане, вижте раздел

„Технически данни“. Когато температурата достигне допустимия интервал за зареждане, зарядното устройство се включва автоматично в режим за бързо зареждане.

#### Мигаща светлина на червения светодиод на акумулаторната батерия 3



**Мигането на червения** светодиод **3** показва наличието на друг проблем, вижте раздел „Грешки – причини за възникване и начини за отстраняването им“.

### Грешки – причини за възникване и начини за отстраняването им

Причина	Отстраняване
<b>Червеният светодиод за зареждане на акумулаторната батерия 3 мига</b> <b>Не е възможно зареждане</b>	
Не е поставена (правилно) акумулаторна батерия	Поставете правилно акумулаторна батерия на зарядното устройство
Контактите на акумулаторната батерия са замърсени	Почистете контактите на акумулаторната батерия, напр. чрез неколкочкратното ѝ изваждане и вкарване в гнездото, респ. заменете акумулаторната батерия
Акумулаторната батерия е дефектна	Заменете акумулаторната батерия
<b>Светодиодите 4, респ. 3 не светят</b>	
Щепселът на зарядното устройство не е вкаран в контакта (правилно)	Вкарайте (докрай) щепсела в контакта
Контактът, захранващия кабел или зарядното устройство са дефектни	Проверете захранващото напрежение, ако е необходимо занесете зарядното устройство за проверка в оторизиран сервиз за електроинструменти на Бош

## Указания за работа

При непрекъснато зареждане, респ. при неколкократно последователно зареждане на акумулаторни батерии без прекъсване зарядното устройство може да се нагрее. Това е нормално и не указва за наличието на технически дефект на зарядното устройство.

Съществено съкратено време за работа след зареждане показва, че акумулаторната батерия е изхабена и трябва да бъде заменена.

## Поддржане и сервис

Когато е необходима замяна на захранващия кабел, тя трябва да се извърши в оторизиран сервис за електроинструменти на Бош, за да се запази нивото на безопасност на електроинструмента.

## Сервис и технически съвети

Отговори на въпросите си относно ремонта и поддржката на Вашия продукт можете да получите от нашия сервисен отдел. Монтажни чертежи и информация за резервни части можете да намерите също на адрес:

[www.bosch-pt.com](http://www.bosch-pt.com)

Екипът на Бош за технически съвети и приложения ще отговори с удоволствие на въпросите Ви относно нашите продукти и допълнителните приспособления за тях.

Моля, при въпроси и при поръчване на резервни части винаги посочвайте 10-цифрения каталожен номер, изписан на табелката на уреда.

### България

Robert Bosch SRL  
Service scule electrice  
Strada Horia Măcelariu Nr. 30 – 34, sector 1  
013937 București, România  
Тел.: +359(0)700 13 667 (Български)  
Факс: +40 212 331 313  
Email: [BoschServiceCenterBG@ro.bosch.com](mailto:BoschServiceCenterBG@ro.bosch.com)  
[www.bosch-pt.com/bg/bg/](http://www.bosch-pt.com/bg/bg/)

## Бракуване

Зарядните устройства, принадлежностите и опаковките им трябва да бъдат предавани за оползотворяване на съдържачите се в тях суровини.



Не изхвърляйте зарядни устройства при битовите отпадъци!

## Само за страни от ЕС:

Съгласно Европейска директива 2012/19/ЕС относно бракуване на електрически и електронни уреди и утвърждаването ѝ като национален закон зарядни устройства, които не могат да се използват повече, трябва да бъдат събирани и предавани за оползотворяване на съдържачите се в тях вторични суровини.

Правата за изменения запазени.

## Македонски

### Опис на производот и моќноста



Прочитајте ги сите напомени и упатства за безбедност. Грешките настанати како резултат од непридржување до

безбедносните напомени и упатства може да предизвикаат електричен удар, пожар и/или тешки повреди.

### Добро чувајте ги овие упатства.

Користете го полначот само откако ќе ги проучите сите функции и може да ги примените истите без ограничувања или откако ќе ги добиете потребните упатства.

## Безбедносни напомени

- Овој полнач не е предвиден за користење од страна на деца и лица со намалени психички, физички или ментални способности или недоволно искуство и знаење. Овој полнач може да го користат деца над 8 години како и лица со намалени физички, сензорни и ментални способности или недоволно искуство и знаење, доколку се под надзор од лица одговорни за нивната безбедност или се подучени за безбедно ракување со полначот и ги разбираат опасностите кои може да произлезат поради тоа. Инаку постои опасност од погрешна употреба и повреди.
- Надгледувајте ги децата за време на користењето, чистењето и одржувањето. Така ќе се осигурате дека децата нема да си играат со полначот.

**Robert Bosch Power Tools GmbH**  
70538 Stuttgart  
GERMANY

[www.bosch-pt.com](http://www.bosch-pt.com)

**1 609 92A 3VT** (2017.06) O / 85



**1 609 92A 3VT**



МАСТЕРИН  
БАЛТ МАЙСТОРА®  
ПРОФЕСИОНАЛНИ РЕШЕНИЯ