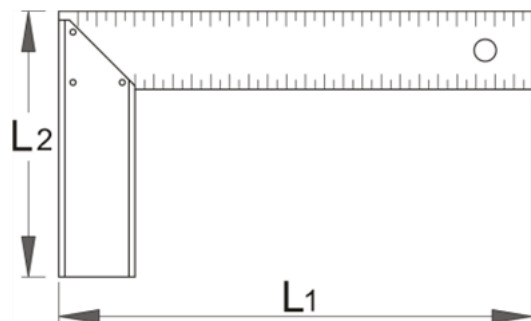


## Прав ъгъл - 1263



### Описание

- измерващата част е изработена от закалена еластична стомана, 40x1.2 мм, с измервателна скала в мм
- Поддържащата част е изработена от черно анодиран алуминиев профил, L-образен 40x14 мм
- точност: 0.5 мм/ м

### Технически параметри

Barcode	L1	L2	Weight	Material	Quantity	Accuracy
617693	250	135	205	1E	10	-
617694	300	135	225	1E	10	-
617695	350	190	300	1E	10	-
617696	400	190	315	1E	10	-
617697	500	210	370	1E	10	-

### Информация за опаковането

Barcode	Опаковка за търговия на дребно				Транспортна опаковка					
	L1	A	Б	Ц	Weight	Quantity	A1	Б1	Ц1	Weight
617693	250	355	200	14	275	1	-	-	-	-
617694	300	415	200	14	295	1	-	-	-	-
617695	350	475	250	14	370	1	-	-	-	-
617696	400	525	250	14	385	1	-	-	-	-
617697	500	635	250	14	440	1	-	-	-	-