



Makita Werkzeug Ges.m.b.H.

Kolpingstrasse 13, 1230 Wien

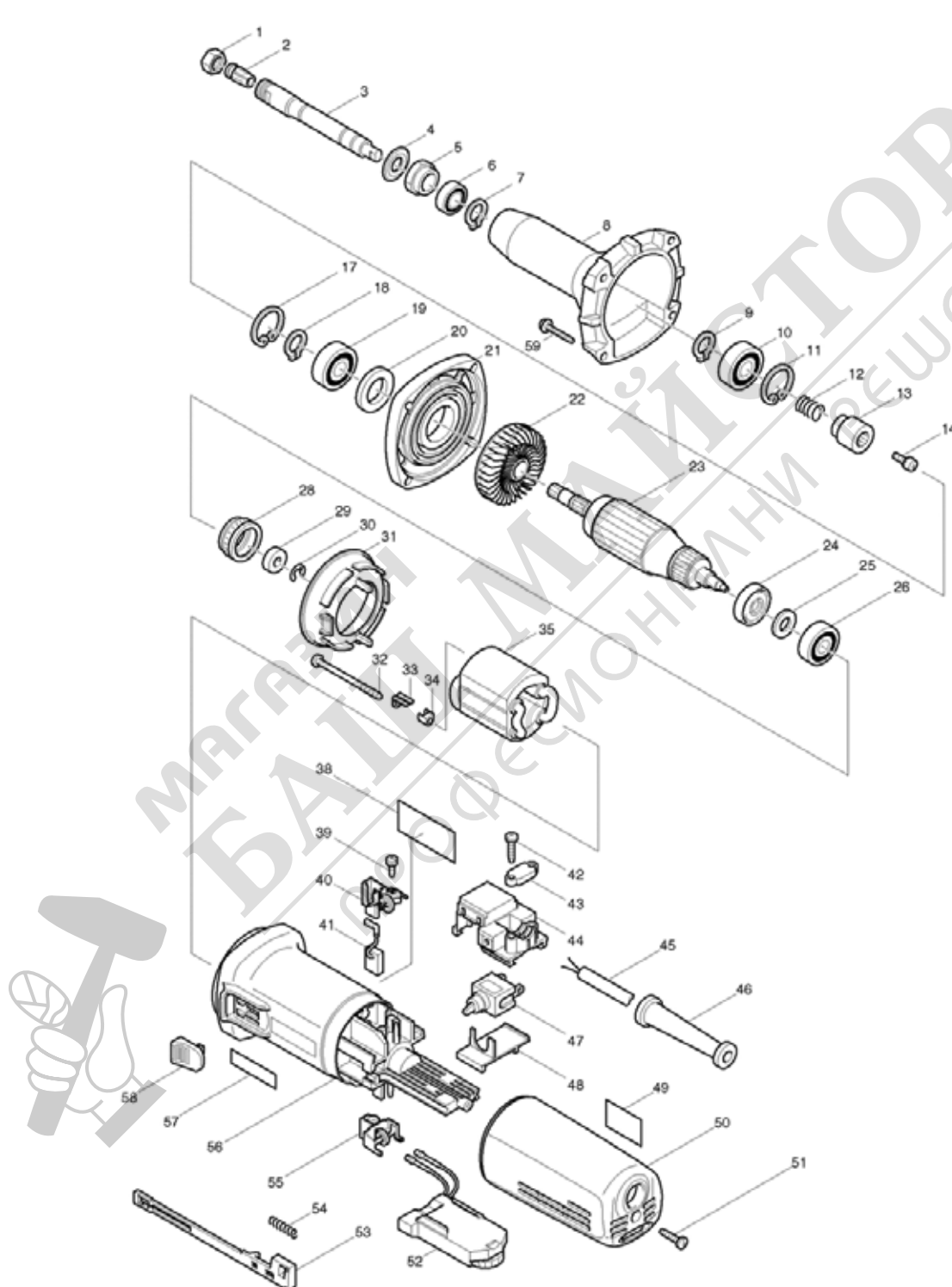
Tel: 01 / 616 27 30 - 0*

Fax: 01 / 616 27 30 - 40

Mail: verkauf@makita.at

Web: www.makita.at

Makita Service Information / Model: GD0800C





Makita Werkzeug Ges.m.b.H.

Kolpingstrasse 13, 1230 Wien

Tel: 01 / 616 27 30 - 0*

Fax: 01 / 616 27 30 - 40

Mail: verkauf@makita.at

Web: www.makita.at

Makita Service Information / Model: GD0800C

POS	Bestell-Nr.	Artikelbeschreibung	Stk.	Stk.Preis
1	763645-2	SPANNMUTTER GD0800C/GD0810C	1	N/A
2	193012-1	SPANNZANGE 6mm kpl. GD0800/10C	1	N/A
2		*** INC. 1		N/A
3	324042-3	SPINDEL GD0800C/GD0810C	1	N/A
4	213209-7	SIMMERRING 16 213209-7	1	N/A
5	285700-5	KUGELLAGERABDECKUNG GD080/10C	1	N/A
6	211141-9	KUGELLAGER 6901LLB GD080/10C	1	N/A
7	961052-5	SEEGERING S-12	1	N/A
8	317368-0	ZYLINDERGEHÄUSE GD0800C	1	N/A
9	961052-5	SEEGERING S-12	1	N/A
10	211142-7	KUGELLAGER 6001LLB 211142-7	1	N/A
10.2	211148-5	KUGELLAGER 6001ZZ neu	1	N/A
11	962106-1	SEEGERING R-28 962106-1	1	N/A
12	233901-9	FIXIERFEDER 12 GD/9562-Serie	1	N/A
13	323989-8	KUPPLUNG GD0800C	1	N/A
14	265082-1	SCHRAUBE M4x8 GD0800C/0810C	1	N/A
17	962106-1	SEEGERING R-28 962106-1	1	N/A
18	961052-5	SEEGERING S-12	1	N/A
19	211142-7	KUGELLAGER 6001LLB 211142-7	1	N/A
19.2	211148-5	KUGELLAGER 6001ZZ neu	1	N/A
20	253084-9	SCHEIBE 12 HM3541FC	1	N/A
21	317367-2	LAGERSCHILD GD0800C/0810C	1	N/A
22	240036-9	LÜFTERRAD 57 GD0800C/0810C	1	N/A
23	515194-3	ANKER GD0800C	1	N/A
23		*** INC. 22,24-26		N/A
23.2	515219-3	ANKER GD0800C	1	N/A
23.2		*** INC. 22,24-26		N/A
24	681656-4	ISOLIERSCHEIBE	1	N/A
25	253823-7	SCHEIBE 7 BHR241	1	N/A
26	210023-2	KUGELLAGER 627DDW BHR241	1	N/A
28	421770-2	LABYRINTHRING 22 GD0800/810C	1	N/A
29	688117-5	MAGNETHÜLSE GA4040C	1	N/A
30	961011-9	SPERRING E-4	1	N/A
30.2	259039-2	SCHEIBENSPERRE 4340CT-4351FCT	1	N/A
31	413076-2	LUFTABLEITPLATTE	1	N/A
32	266259-1	SELBSTSCHNEID. SCHRAUBE 4x60	2	N/A
33	344871-8	Halter GD/9562-Serie/BO6040/H	2	N/A
34	417237-6	Isolierte Kappe	2	N/A
35	626524-4	FELD GD0800C	1	N/A
38	852410-5	TYPENSCHILD GD0800C	1	N/A



Makita Werkzeug Ges.m.b.H.

Kolpingstrasse 13, 1230 Wien

Tel: 01 / 616 27 30 - 0*

Fax: 01 / 616 27 30 - 40

Mail: verkauf@makita.at

Web: www.makita.at

Makita Service Information / Model: GD0800C

POS	Bestell-Nr.	Artikelbeschreibung	Stk.	Stk.Preis
38.2	814507-2	NAME PLATE GD0800C	1	N/A
39	266256-7	SELBSTSCHNEID. SCHRAUBE 3x10	4	N/A
40	643762-3	KOHLLENHALTER 643762-3	1	N/A
40.2	643760-7	KOHLLENHALTER	1	N/A
41	191974-7	KOHLLEN CB-310 GD0800/0810C	1	N/A
41.2	191978-9	KOHLLEN CB-318 (CB310)	1	N/A
42	265995-6	SELBSTSCHN.SCHRA 4x18 BO5030	2	N/A
43	687063-9	KABELKLEMMPLATTE HT-345	1	N/A
43.2	687052-4	KABELKLEMMPLATTE	1	N/A
44	632945-0	Schalterblock	1	N/A
45	666066-6	POWER SUPPLY CORD 1.0-2-2.5	1	N/A
45.2	665394-6	KABEL 1.0-2-2.5 9566CR/CVR	1	N/A
46	682559-5	KABELSCHUTZ 8	1	N/A
47	651418-4	SCHALTER ST115A-40	1	N/A
48	687113-0	Deckel	1	N/A
49	816800-6	ETIKETTE GD0800C	1	N/A
50	417185-9	SCHALTERGEHÄUSE 417185-9	1	N/A
51	265995-6	SELBSTSCHN.SCHRA 4x18 BO5030	1	N/A
52	631391-4	REGELELEKTRONIK (F14)	1	N/A
53	417187-5	SCHALTERSCHIEBER 9562C/CV	1	N/A
54	233071-4	DRUCKFEDER 4	1	N/A
55	643761-5	KOHLLENHALTER 643761-5	1	N/A
55.2	643974-8	KOHLLENHALTER 643974-8	1	N/A
56	417184-1	MOTORGEHÄUSE 417184-1	1	N/A
56.2	183406-8	MOTORGEHÄUSE 183406-8 neu	1	N/A
56.2		*** INC. 57		N/A
56.3	417812-8	MOTORGEHÄUSE noch neuer	1	N/A
57	819720-3	ETIKETTE MAKITA	1	N/A
58	417188-3	SCHALTERKNOPF 417188-3	1	N/A
58.2	417813-6	SCHALTERKNOPF 9562/65/66 etc	1	N/A
59	265999-8	SELBSTSCHNEID. SCHRAUBE 4x25	4	N/A
60	800092-7	Etikette Dm-max. GD0800C	1	N/A
1001	781203-2	SPANNSCHLÜSSEL 13MM	1	N/A
1002	781206-6	SPANNSCHLÜSSEL 19 mm	1	N/A