



Makita Werkzeug Ges.m.b.H.

Kolpingstrasse 13, 1230 Wien

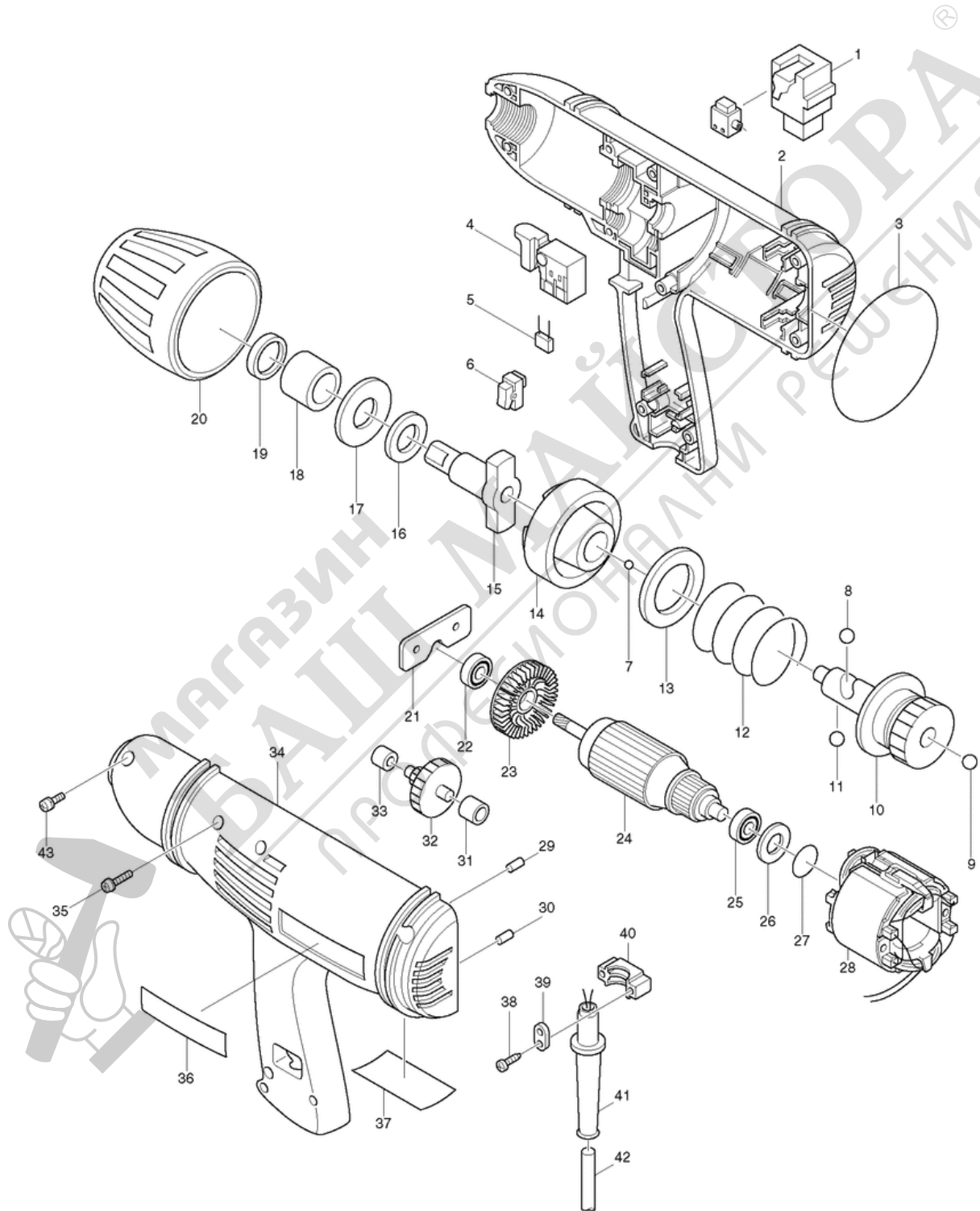
Tel: 01 / 616 27 30 - 0*

Fax: 01 / 616 27 30 - 40

Mail: verkauf@makita.at

Web: www.makita.at

Makita Service Information / Model: 6905H





Makita Werkzeug Ges.m.b.H.

Kolpingstrasse 13, 1230 Wien

Tel: 01 / 616 27 30 - 0*

Fax: 01 / 616 27 30 - 40

Mail: verkauf@makita.at

Web: www.makita.at

Makita Service Information / Model: 6905H

POS	Bestell-Nr.	Artikelbeschreibung	Stk.	Stk.Preis
1	191950-1	KOHLN CB-415 (=CB402,413)	1	N/A
2	182471-4	MOTORGEHÄUSE(R+L) 6905H	1	N/A
2		*** INC. 29,30,34		N/A
3	213718-6	O-RING 70 6905H	1	N/A
4	651234-4	SCHALTER SGE206C	1	N/A
5	645006-7	KONDENSATOR	1	N/A
6	651556-2	SCHALTER VLX11 6904VH/6830	1	N/A
7	216008-6	STAHLKUGEL 4 FS2300-6300	31	N/A
8	216007-8	STAHLKUGEL 6.4 6710DW/6905B/	1	N/A
9	216007-8	STAHLKUGEL 6.4 6710DW/6905B/	1	N/A
10	153199-1	SPINDEL KOMP. 6905H	1	N/A
11	216007-8	STAHLKUGEL 6.4 6710DW/6905B/	1	N/A
12	231493-2	DRUCKFEDER 34 6905H	1	N/A
13	267079-6	SCHEIBE 34 6905H	1	N/A
14	322391-2	HAMMER 6905H	1	N/A
15	322503-7	AUFNAHME 6905H	1	N/A
15.2	324357-8	AUFNAHME 6905H neu	1	N/A
16	253937-2	UNTERLEGSCHIEBE 18(253937-2) 6	1	N/A
17	261089-5	GUMMISCHIEBE 18 6904VH	1	N/A
18	257637-6	HÜLSE 18 6905H	1	N/A
19	213257-6	SIMMERRING 18 TW0200/0350/6953	1	N/A
20	421375-8	ABDECKUNG 6905H	1	N/A
20.2	421747-7	ABDECKUNG 6905H neu	1	N/A
21	162149-5	PLATTE 6905H	1	N/A
22	211031-6	KUGELLAGER 608LLB	1	N/A
23	241850-6	LÜFTERRAD 60 HP2032/33/2107F	1	N/A
24	516053-4	ANKER 6905H	1	N/A
24		*** INC. 22,23,25		N/A
25	211026-9	KUGELLAGER 627LLB 211026-9	1	N/A
25.2	210025-8	KUGELLAGER 627LLB	1	N/A
26	253192-6	SCHEIBE 14 253192-6	1	N/A
27	213262-3	O-RING 18 4101R/HR4011C/AN923	1	N/A
28	634108-4	FIELD 220V	1	N/A
28.2	634178-3	FELD 6905H	1	N/A
29	263002-9	GUMMISTIFT 4 FS2300-6300	1	N/A
30	263002-9	GUMMISTIFT 4 FS2300-6300	1	N/A
31	214012-9	GLEITLAGER 6 214012-9	1	N/A
32	226100-0	ZAHNRAD KPL. 16-38 6905H	1	N/A
33	214022-6	GLEITLAGER 8 6905H/2012NB	1	N/A
34	182471-4	MOTORGEHÄUSE(R+L) 6905H	1	N/A



Makita Werkzeug Ges.m.b.H.

Kolpingstrasse 13, 1230 Wien

Tel: 01 / 616 27 30 - 0*

Fax: 01 / 616 27 30 - 40

Mail: verkauf@makita.at

Web: www.makita.at

Makita Service Information / Model: 6905H

POS	Bestell-Nr.	Artikelbeschreibung	Stk.	Stk.Preis
34		*** INC. 2,29,30		N/A
35	911148-2	SCHRAUBE M4x25 HT-345	10	N/A
35.2	911148-2	SCHRAUBE M4x25 HT-345	8	N/A
35.3	911546-0	SCHRAUBE M4X25 MIT BUND	8	N/A
36	819003-1	ETIKETTE MAKITA 819003-1	1	N/A
37	856688-2	NAME PLATE 6905H	1	N/A
38	265941-9	SELBSTSCHNEID.SCHRAUBE 4X18	2	N/A
38.2	265995-6	SELBSTSCHN.SCHRA 4x18 B05030	2	N/A
39	687063-9	KABELKLEMMPLATTE HT-345	1	N/A
39.2	687052-4	KABELKLEMMPLATTE	1	N/A
40	687051-6	KABELKLEMMPLATTE	1	N/A
41	682516-3	KABELSCHUTZ 9.3-85	1	N/A
42	665865-3	KABEL 1.0-2-2.5 N5900B/TD101	1	N/A
43	911546-0	SCHRAUBE M4X25 MIT BUND	2	N/A
1001	133213-9	SCHLAGNUSS 19-40 BITTE 1348	1	N/A
1001		*** INC. A05,A06		N/A
1001.2	134831-6	SCHLAGNUSS 19-38 1/2" neu	1	N/A
1001.2		*** INC. A05-2,A07		N/A
1002	133216-3	SCHLAGNUSS 22-42 BITTE 1348	1	N/A
1002		*** INC. A05,A06		N/A
1002.2	134851-0	SCHLAGNUSS 22-38 1/2" N E	1	N/A
1002.2		*** INC. A05-2,A06-1		N/A
1003	133182-4	SCHLAGNUSS 24-43.5 BITTE 134	1	N/A
1003		*** INC. A05,A06		N/A
1003.2	134841-3	SCHLAGNUSS 24-45 1/2" N E	1	N/A
1003.2		*** INC. A05-2,A06-1		N/A
1004	182494-2	STEEL CARRYING CASE	1	N/A
1004.2	824698-7	PLASTIC CARRYING CASE	1	N/A
1005	256036-9	SICHERUNGSTIFT FÜR SCHLAGNUSS	3	N/A
1005.2	256279-3	STIFT 3 F. SCHLAGNUSS 1/2" N	1	N/A
1005.3	268057-9	Stift 4x24 f. Schlagnuss 1/2"	1	N/A
1006	213405-7	O-RING 26 FÜR SCHLAGNUSS 1/2"	3	N/A
1006.2	213399-6	O-RING 25 F.SCHLAGNUSS 1/2"	1	N/A
1007	213398-8	O-RING 24 F.SCHLAGNUSS 1/2"	1	N/A
5001	231907-1	FEDERRING 10 (AUFNAHME)	1	N/A
5007	645253-0	KONDENSATOR FS2300-6300	1	N/A