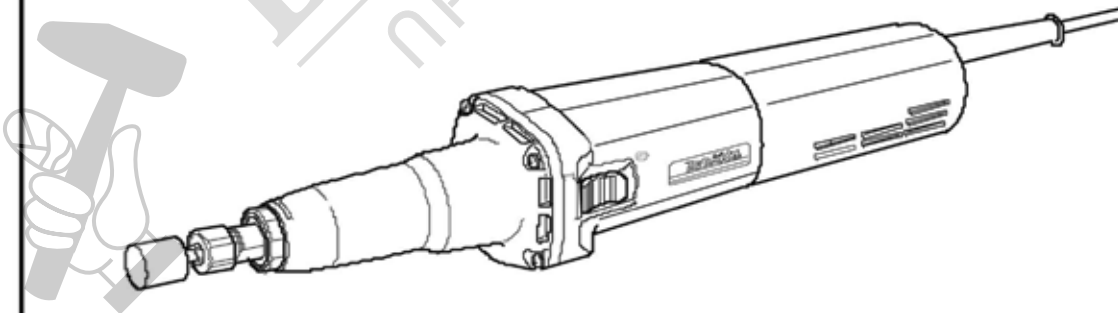


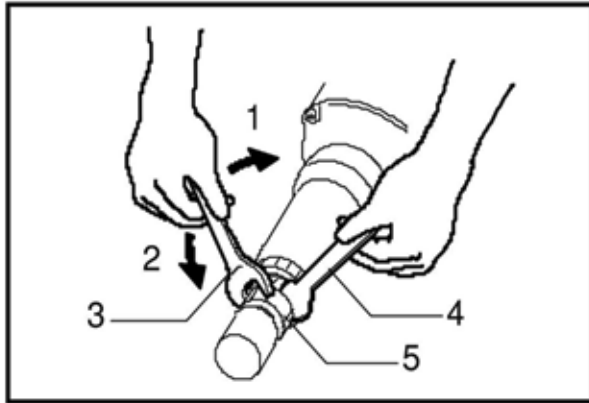


Прав шлайф

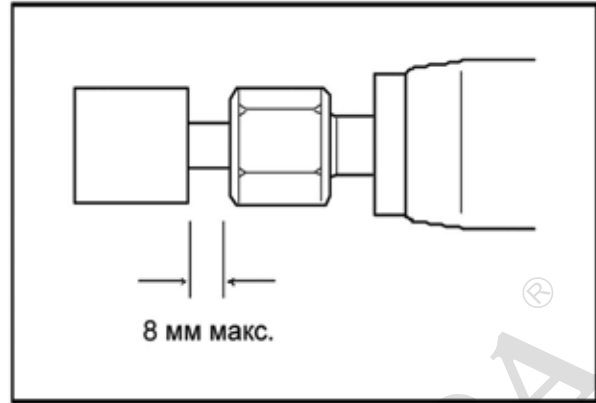
Ръководство за експлоатация

GD0800C
GD0810C

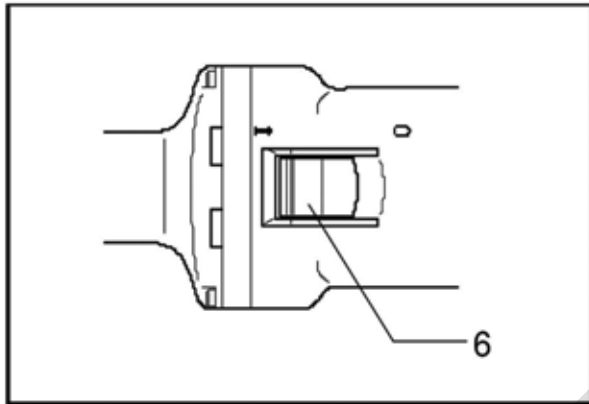




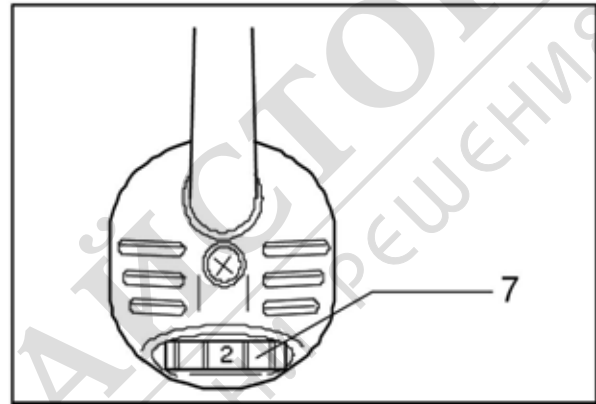
1



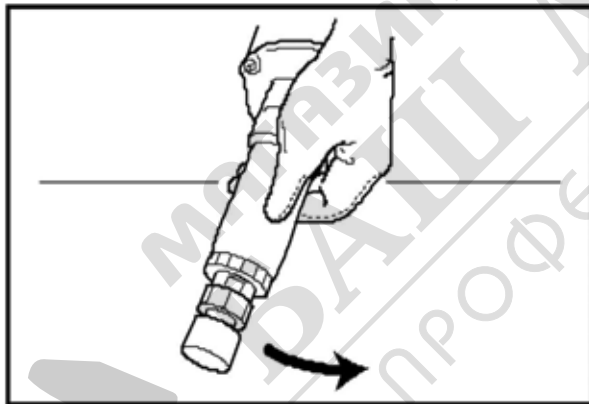
2



3



4



5

Символи

За машината са използвани следните символи. Преди употреба се запознайте непременно с тяхното значение.



- Прочетете ръководството за експлоатация



- Двойна изолация



- Носете предпазни очила



МАГАЗИН
БАШ МАЙСТОРА[®]
ПРОФЕСИОНАЛНИ РЕШЕНИЯ

1	Затегнете	4	Гаечен ключ 13	7	Регулатор за превключване на скоростта
2	Разхлабете	5	Контра гайка		
3	Гаечен ключ 19	6	Пусков ключ		

ТЕХНИЧЕСКИ ХАРАКТЕРИСТИКИ

Модел	GD0800C	GD0810C
Размер на затягащите цанги	Ø8 мм макс.	Ø8 мм макс.
Макс. диаметър на абразивното тяло.....	Ø25 мм	Ø50 мм
Обороти на празен ход (min ⁻¹)	7,000 – 28,000	1,800 – 7,000
Обща дължина	371 мм	371 мм
Нето тегло	1.6 кг	1.7 кг

- Във връзка с развитието и техническия прогрес си запазваме правото за технически изменения без предварително предупреждение.
- Указание: Техническите данни за отделните страни могат да се различават.

Включване към мрежата

Електроинструментът трябва да се включва само към мрежа с напрежение, указано върху табелката му. Той работи само при монофазно променливо напрежение. В съответствие с европейските стандарти, инструментът има двойна изолация и може да работи и при включване в контакт без заземяване.

ИНСТРУКЦИИ ЗА БЕЗОПАСНОСТ

Внимание: При използване на електрически инструменти, с оглед предотвратяване на нараняване, токов удар и предизвикване на пожари, трябва да се спазват следните основни мерки за безопасност.

Прочетете тези инструкции преди употреба на електроинструмента и ги съхранете грижливо.

За безопасна работа:

- 1. Поддържайте работното си място подредено**
Безпорядъкът на работното място е предпоставка за трудови злополуки.
- 2. Съобразявайте се с условията на работното място**
Не излагайте инструментите си на дъжд. Не ги използвайте на влажни или мокри места. Работното място трябва да бъде добре осветено. Не използвайте електроинструментите в близост до лесно запалими течности и газове.

3. Предпазвайте се от токов удар

Избягвайте съприкосновения на тялото със заземителни елементи и детайли, например тръби, радиатори, хладилници и др.

4. Не допускайте деца в опасна близост с електроинструментите

Не допускайте други лица да се докосват до електроинструмента ви или до захранващия му кабел. Дръжте ги на разстояние от зоната на работа.

5. Съхранявайте вашите инструменти на сигурно място

Неизползваните в момента инструменти трябва да се съхраняват в сухи, заключени помещения, където не могат да бъдат достигнати от деца.

6. Не претоварвайте електроинструментите си

Ще работите по-качествено и сигурно в указания от производителя обхват.

7. Използвайте правилния консуматив

Не използвайте по-малки крайници и инструменти за тежки работи. Не използвайте електроинструмента за неспецифични дейности, за които не е предназначен, например не използвайте ръчен циркуляр за събаряне на дървета или рязане на клони.

8. Носете подходящо работно облекло

Не носете широки дрехи или украшения. Те могат да бъдат захванати от движещите се части на машината. При работа на открито се препоръчва носенето на гумени ръкавици и обувки със стабилен грайфер.

9. Носете предпазни очила и антифони

Използвайте дихателна маска, при дейности предизвикващи отделяне на прах и частици.

- 10. Включете установка за засмукване на прах**
Ако инструментите са предвидени за включване към прахозасмукваща и събираща установка се погрижете те да бъдат присъединени и коректно използвани.
- 11. Не повреждайте захранващия кабел**
Не носете електроинструмента за кабела. Не изключвайте щепсела от захранващата мрежа, като дърпате кабела. Пазете кабела от омасляване, допир с нагорещени предмети или остри ръбове.
- 12. Застопорявайте обработваното изделие**
Използвайте менгеме или друго застопоряващо устройство за закрепване на изделието. Така то ще бъде захванато по-здраво, отколкото ако го държите с ръка, а вие ще можете да обслужвате машината и с двете си ръце.
- 13. Не работете извън обхвата, в който сте в стабилно положение**
Избягвайте неестествени положения на тялото. Постоянно поддържайте стабилно положение и пазете във всеки момент равновесие.
- 14. Отнасяйте се грижливо към вашите инструменти**
Поддържайте работните инструменти остри и чисти, за да работите качествено и безопасно. Следвайте предписанията за техническо обслужване и указанията за смяна на инструмента. Периодично проверявайте щепсела и захранващия кабел и предоставяйте смяната му при нужда от оторизиран специалист. Проверявайте редовно ползваните удължители и подменяйте повредените. Пазете дръжките на инструмента сухи, предпазвайте ги от омасляване.
- 15. Изключвайте щепсела от захранващата мрежа**
Изключвайте щепсела от захранващата мрежа, когато по-продължително време не използвате машината, при техническо обслужване или смяна на работния инструмент, например трионче, свредло и др.
- 16. Изваждайте от машината спомагателните инструменти**
Винаги преди включване проверявайте дали сте отстранили регулиращите и затягащите ключове.
- 17. Предпазвайте се от включване на машината по невнимание**
Не носете включени в захранващата мрежа инструменти с пръст поставен върху пусковия ключ. Уверете се, че при включване на щепсела в мрежата пусковият ключ е в положение "изключено".
- 18. Удължители при работа на открито**
При работа на открито използвайте само предназначени за целта и съответно обозначени удължители.
- 19. Бъдете винаги внимателни**
Наблюдавайте работата си. Постъпвайте разумно. Не работете с електроинструменти, когато сте разконцентрирани.
- 20. Проверявайте машината си за повреди**
Преди употреба проверете грижливо дали предпазните съоръжения на машината и другите части могат да работят изрядно съгласно предписанията на производителя. Проверете дали движещите се части функционират правилно, дали не са заклинили или са се повредили. Всички детайли трябва да са монтирани правилно и да отговарят на функционалното си предназначение, за да осигурят безупречната и безопасна работа на машината. Повредените предпазни съоръжения и части трябва да бъдат ремонтирани или сменени от специалист в оторизиран от производителя сервиз, ако в ръководството за експлоатация не е указано друго. Повредените пускови ключове трябва да бъдат заменени в оторизиран сервиз. Не използвайте електроинструменти, при които пусковият ключ не може да бъде включен или изключен.
- 21. Внимание!**
За вашата безопасност, използвайте само приспособления и допълнителни принадлежности, които са указани в ръководството за експлоатация или се препоръчват и предлагат от производителя. Употребата на различни от препоръчаните в ръководството за експлоатация или в каталога на производителя работни инструменти и допълнителни принадлежности увеличава вероятността да претърпите злополука.

22. Ремонтни дейности само от квалифициран техник
Този инструмент отговаря на съответните разпоредби по безопасност на труда. Допуска се извършването на ремонтни дейности само от квалифицирани специалисти, в противен случай с работещия могат да възникнат трудови злополуки.

ДОПЪЛНИТЕЛНИ ПРАВИЛА ЗА БЕЗОПАСНА РАБОТА

ENB044-2

1. Винаги при работа носете предпазни очила и антифони. Препоръчва се да се носят също и маска за прах, ръкавици, каска и престилка, когато е необходимо. Ако се колебаете, използвайте предпазна екипировка.
2. Използвайте само дискове с точния размер и дискове, които имат максимална скорост на въртене поне колкото най-високата скорост на оборотите на празен ход, указани на табелката на машина.
3. Преди да започнете работа, проверявайте диска за пукнатини или повреда. Незабавно сменете диска, ако е напукан или повреден.
4. Спазвайте инструкциите на производителя за правилен монтаж и употреба на дисковете. С дисковете да се борави внимателно и да се съхраняват грижливо.
5. Преди да започнете действителната обработка на детайла, оставете електроинструмента в безопасно положение да поработи пробно на празен ход, на най-високите обороти, поне 30 секунди. Изключете инструмента незабавно при наличие на вибрации или клатещи движения, които могат да са индикация за лош монтаж или лошо балансиран диск. Проверете електроинструмента, за да установите причината.
6. Уверете се, че обработваният детайл е здраво застопорен.
7. Дръжте машината здраво само за изолираната дръжка по време на работа на места, където има риск от контакт с проводници под напрежение или със самия кабел на машината.

Съприкосновението с проводник под напрежение може да предизвика токов удар и да засегне работещия, ако държи електроинструмента за металните му части.

8. Преди да включите пусковия ключ, се уверете, че дискът не докосва обработвания детайл.
9. Внимавайте при разпръскването на искрите. Дръжте инструмента така, че искрите да не достигат до вас, до други лица или до лесно запалими материали.
10. Обърнете внимание на това, че дискът продължава да се върти още известно време след изключване на машината.
11. Дръжте здраво инструмента.
12. Дръжте ръцете си далеч от въртящите се части.
13. Не оставяйте включена машина без надзор. Работете с машината само когато я държите здраво в ръце.
14. Не докосвайте обработвания детайл непосредствено след обработката, тъй като той може да е още много горещ и може да причини изгаряния на кожата ви.
15. Осигурете си стабилно и устойчиво положение и пазете във всеки един момент равновесие. При работа с машината на високо разположено място се убедете, че под вас няма други лица.
16. Не използвайте този инструмент за рязане на съдържащи азбест материали.
17. Не използвайте вода или шлифовъчно масло.
18. Не използвайте машината като режещ инструмент.
19. Поддържайте вентилационните отвори чисти, когато работите в прашна обстановка. Ако стане необходимо да почистите праха, първо изключете електроинструмента от мрежата /използвайте неметални обекти/ и по този начин ще предотвратите повреда на вътрешните части.

СЪХРАНЕТЕ ТЕЗИ ПРАВИЛА.

ИНСТРУКЦИИ ЗА ЕКСПЛОАТАЦИЯ

Монтаж и демонтаж на абразивно тяло (Фиг. 1 и 2)

Важно:

- Уверявайте се винаги преди монтажа или демонтажа на абразивно тяло, че машината е изключена и че щепселът не е включен в мрежата.

Разхлабете контра гайката и поставете абразивното тяло в контра гайката. Използвайте по-малкия гаечен ключ, за да държите контра на шпиндела, а по-големия - за да затегнете здраво контра гайката.

Абразивното тяло трябва да бъде монтирано на не повече от 8 мм от контра гайката. Превишаването на това разстояние може да предизвика вибрации или повреда на шпиндела.

За демонтаж на абразивното тяло следвайте инсталационните процедури но в обратен ред.

ПРЕДУПРЕЖДЕНИЕ:

Използвайте правилния размер основа на абразивното тяло, което възнамерявате да използвате.

Включване на машината (Фиг. 3)

ВНИМАНИЕ:

- Преди включване на машината в мрежата винаги проверявайте дали пусковият ключ функционира правилно и при натискането на задната му част се връща в положение изключено /"OFF"/.

За включване на машината приплъзнете пусковия ключ в позиция "I". За продължителна работа натиснете предната част на пусковия ключ, за да го блокирате за режим на работа на постоянни обороти. За да изключите машината, натиснете задната част на пусковия ключ и го приплъзнете до позиция "O".

Регулатор за превключване на скоростта (Фиг. 4)

Скоростта на машината може да бъде регулирана посредством завъртането на регулатора за превключване на скоростта на степените от 1 до 5. По-висока скорост се постига, когато регулаторът е превключен на степен 5. По-ниска скорост се постига, когато регулаторът е превключен на степен 1.

Обръщайте се към таблицата по-долу за съотношението между степените, маркирани на регулатора и приблизителната скорост на машината.

	GD0800C	GD0810C
№	мин ⁻¹ (обороти в мин.)	мин ⁻¹ (обороти в мин.)
1 - 2	7,000 – 10,000	1,800 – 2,400
2 - 3	10,000 – 17,000	2,400 – 4,100
3 - 4	17,000 – 24,000	4,100 – 5,800
4 - 5	24,000 – 28,000	5,800 – 7,000

ПРЕДУПРЕЖДЕНИЕ:

- Ако машината работи непрекъснато в продължение на дълго време на ниските скорости, е възможно претоварване и прегряване на мотора.
- Регулаторът за превключване на скоростта може да бъде превключван само до степен номер 5 и обратно до степен номер 1. Не се опитвайте с натиск да превключите след степените 5 или 1, защото в противен случай регулаторът за превключване на скоростта ще се повреди.

Експлоатация (Фиг. 5)

Включете машината, като внимавате абразивното тяло да не докосва обработваното изделие и изчакайте абразивното тяло да достигне пълна скорост. След това внимателно доближете абразивното тяло до обработваното изделие. За да постигнете добра обработка, движете машината бавно наляво.

ПРЕДУПРЕЖДЕНИЕ:

- Приложете лек натиск върху машината. Прекомерният натиск единствено ще влоши качеството на обработката и ще претовари мотора.

ТЕХНИЧЕСКО ОБСЛУЖВАНЕ

ВНИМАНИЕ:

Преди извършване на проби или дейности, свързани с техническото обслужване на машината, внимавайте винаги за това, машината да е изключена и захранването от мрежата да е прекъснато.

За да се гарантира сигурността и надеждността на този инструмент, е препоръчително ремонтът, техническото обслужване и настройките му да се извършват от сервизни центрове Макита.

**Информация за излъчвания шум и
вибрации за модели GD0800C, GD0810C**

Оцененото като типично А-ниво възлиза на

ниво на звуковото налягане: 78 dB(A)

ниво по време на работа: 85 dB(A)

- Носете антифони. -

Претеглената ефективна стойност на
ускорението възлиза на не повече от 2,5 м/с².

CE – ДЕКЛАРАЦИЯ ЗА СЪОТВЕТСТВИЕ

Декларираме с пълна отговорност, че този
продукт е произведен в съответствие със
следните стандарти на нормативни документи:

HD400, EN50144, EN55014, EN61000,

както и според изискванията на следните
директиви: 73/23/ЕЕС, 89/336/ЕЕС и 98/37/ЕС.

Ясухико Канзаки **CE2000**



Директор

MAKITA INTERNATIONAL EUROPE LTD.

Michigan Drive, Tongwell, Milton Keynes,
Bucks MK15 8JD, ENGLAND



Makita Corporation

Anjo, Aichi Japan

Made in Japan

884314-205

СЕ – ДЕКЛАРАЦИЯ ЗА СЪОТВЕТСТВИЕ

ENH001-1

С цялата си отговорност декларираме, че това изделие е серийно производство и съответства на изискванията на следните директиви:

2006/42/ЕС

както и на следните стандарти и

нормативни документи:

EN60745

30.1.2009



Томоясу Като
Директор

Отговорен производител:

Makita Corporation

3-11-8, Sumiyoshi-cho, Anjo, Aichi, ЯПОНИЯ

Техническата документация се съхранява от нашия оторизиран представител за Европа:

Makita International Europe Ltd.

Michigan Drive, Tongwell, Milton Keynes,
Bucks, MK15 8JD, АНГЛИЯ

ГЕВ033-1



МАГАЗИН МАЙСТОРА®
БАШ МАЙСТОРА®
ПРОФЕСИОНАЛНИ РЕШЕНИЯ