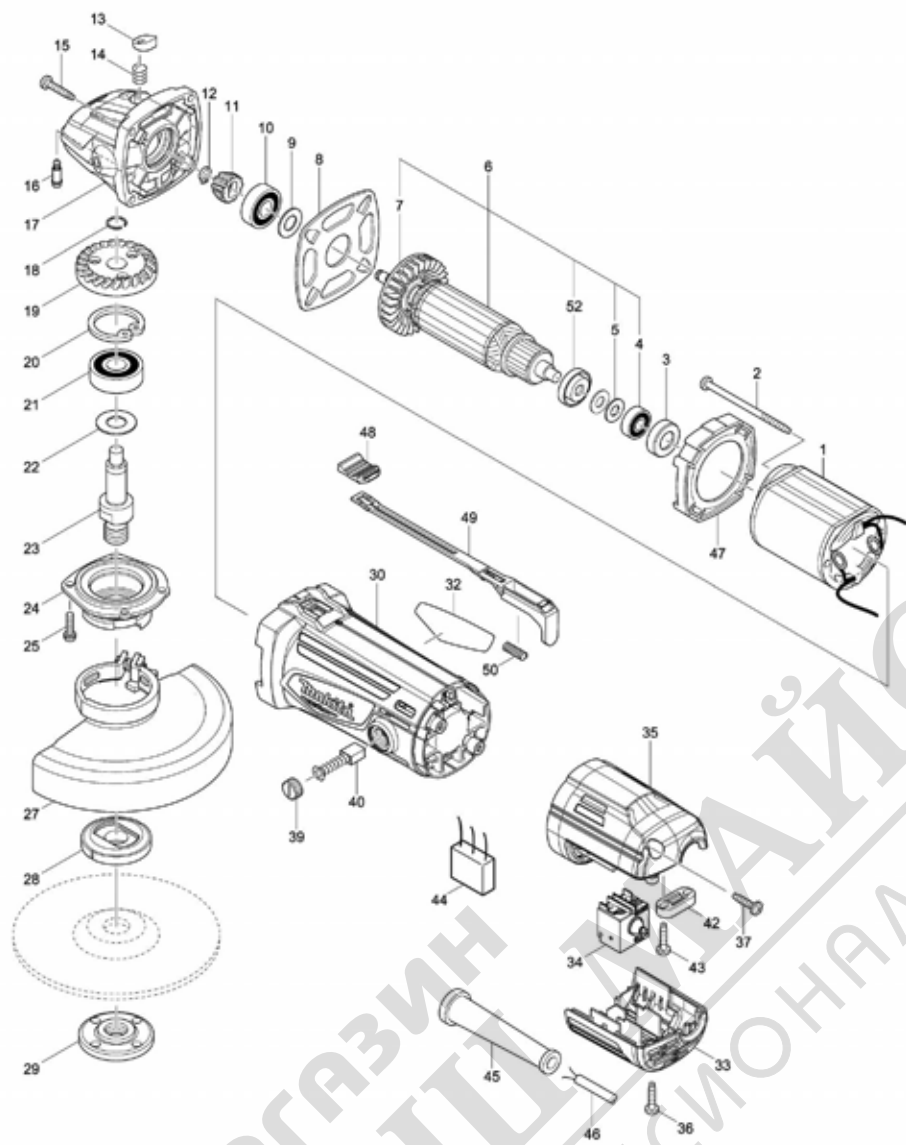
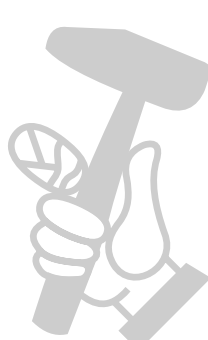


Model No.M9503R 125MM ANGLE GRINDER



МАГАЗИН БАШТАЙСТОРА®  
ПРОФЕССИОНАЛНИ РЕШЕНИЯ



## Model No.M9503R 125MM ANGLE GRINDER

| Артикул | Номер на частта | Описание                         | Смяна | Количество | New/Old | Продажба | Покупка | Забележка |
|---------|-----------------|----------------------------------|-------|------------|---------|----------|---------|-----------|
| 001     | 593898-7        | FIELD ASSEMBLY 220-240V          |       | 1          |         |          |         |           |
| C10     | 654221-2        | ПРЪСТЕНОВИДЕН ТЕРМИНАЛ MT240     |       | 2          | *       |          |         |           |
| C11     | 654450-7        | RING TERMINAL                    | 0     | 2          |         |          |         |           |
| C20     | 654501-6        | КОНЕКТОР P-1.25                  |       | 2          | *       |          |         |           |
| C21     | 654485-8        | PARALLEL SPLICE                  | >     | 2          |         |          |         |           |
| 002     | 266325-4        | ВИНТ САМОНАВИВЕН 4x70            |       | 2          |         |          |         |           |
| 003     | 421808-3        | ПРЪСТЕН ГУМЕН 19 MT952/953       |       | 1          |         |          |         |           |
| 004     | 210062-2        | ЛАГЕР САЧМЕН 607ZZ               |       | 1          |         |          |         |           |
| 005     | 267245-5        | ПЛОСКА ШАЙБА 7 MT952/953         |       | 2          |         |          |         |           |
| 006     | 510173-6        | РОТОР                            |       | 1          |         |          |         |           |
| D10     |                 | INC. 4,5,7,52                    |       |            |         |          |         |           |
| 007     | 240059-7        | ПЕРКА 50                         |       | 1          |         |          |         |           |
| 008     | 285704-7        | ЩИТ ЛАГЕРЕН 69                   |       | 1          |         |          |         |           |
| 009     | 267256-0        | ПЛОСКА ШАЙБА 10 MT952/953        |       | 1          |         |          |         |           |
| 010     | 210067-2        | ЛАГЕР САЧМЕН 6000ZZ MT240/952    |       | 1          | *       |          |         |           |
| 010-1   | 210199-5        | BALL BEARING 6000ZZ              | 0     | 1          |         |          |         |           |
| 011     | 227451-4        | ПИНЪОН 11                        |       | 1          |         |          |         |           |
| 012     | 961002-0        | ЗЕГЕРКА S-6                      |       | 1          |         |          |         |           |
| 013     | 417771-6        | КАПАЧКА                          |       | 1          |         |          |         |           |
| 014     | 233376-2        | ПРУЖИНА ПРИТИСКАЩА 8             |       | 1          |         |          |         |           |
| 015     | 266324-6        | ВИНТ САМОНАВИВЕН 4x22            |       | 4          |         |          |         |           |
| 016     | 256486-8        | ЩИФТОПОРЕН 4                     |       | 1          |         |          |         |           |
| 017     | 140433-8        | РЕДУКТОРНА КУТИЯ MT963           |       | 1          |         |          |         |           |
| C10     | 213445-5        | УПЛЪТНИТЕЛЕН ПРЪСТЕН 26          |       | 1          |         |          |         |           |
| 018     | 233950-6        | ШАЙБА ФЕДЕР/ПРУЖИНА 11           |       | 1          |         |          |         |           |
| 019     | 227452-2        | КОРОНА 36                        |       | 1          |         |          |         |           |
| 020     | 962151-6        | ЗЕГЕРКА R-32                     |       | 1          |         |          |         |           |
| 021     | 211129-9        | ЛАГЕР САЧМЕН 6201DDW             |       | 1          |         |          |         |           |
| 022     | 267238-2        | ПЛОСКА ШАЙБА 12                  |       | 1          |         |          |         |           |
| 023     | 325978-9        | SPINDLE                          |       | 1          |         |          |         |           |
| 024     | 318374-8        | BEARING BOX                      |       | 1          |         |          |         |           |
| 025     | 265100-5        | + ВИНТ С ЦИЛИНДРИЧНА ГЛАВА M4x16 |       | 4          |         |          |         |           |
| 027     | 123099-9        | WHEEL COVER 125AK ASSEMBLY       |       | 1          |         |          |         |           |
| C10     | 213009-5        | УПЛЪТНИТЕЛЕН ПРЪСТЕН 4           |       | 1          |         |          |         |           |
| C20     | 265180-1        | ВИНТ С ЦИЛИНДРИЧНА ГЛАВА M5x16   |       | 1          |         |          |         |           |
| 028     | 224415-9        | ФЛАНЕЦ ВЪТРЕШЕН 42 НОВО          |       | 1          |         |          |         |           |
| 029     | 224554-5        | ГАЙКА ЗАТЯГАЩА 14-45 НОВО        |       | 1          |         |          |         |           |
| 030     | 143511-3        | MOTOR HOUSING COMPLETE           |       | 1          |         |          |         |           |
| C10     | 643455-2        | ЧЕТКОДЪРЖАЧ 6x9                  |       | 2          |         |          |         |           |
| 032     | 851S87-7        | M9503R NAME PLATE                |       | 1          |         |          |         |           |
| 033     | 456383-0        | LOWER REAR COVER                 |       | 1          |         |          |         |           |
| 034     | 650769-2        | SWITCH                           |       | 1          |         |          |         |           |
| 035     | 456382-2        | UPPER REAR COVER                 |       | 1          |         |          |         |           |
| 036     | 266326-2        | ВИНТ САМОНАВИВЕН 4x18            |       | 1          |         |          |         |           |
| 037     | 266326-2        | ВИНТ САМОНАВИВЕН 4x18            |       | 2          |         |          |         |           |
| 039     | 643987-9        | КАПАЧКА НА ЧЕТКОДЪРЖАЧА 5-8      |       | 2          |         |          |         |           |

Please order the parts with part number.

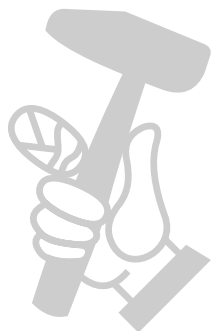
Print Date 29/11/2019

## Model No.M9503R 125MM ANGLE GRINDER

| Артикул | Номер на частта | Описание                        | Смяна | Количество | New/Old | Продажба | Покупка | Забележка |
|---------|-----------------|---------------------------------|-------|------------|---------|----------|---------|-----------|
| 040     | 191940-4        | КАРБОНОВА<br>ЧЕТКА к-кт СВ-411  |       | 1          |         |          |         |           |
| 042     | 687124-5        | ДЪРЖАЧНА<br>КАБЕЛА              |       | 1          |         |          |         |           |
| 043     | 266326-2        | ВИНТ<br>САМОНАВИВЕН<br>4x18     |       | 2          |         |          |         |           |
| 044     | 645219-0        | NOISE SUPPRESSOR                |       | 1          |         |          |         |           |
| 045     | 682569-2        | ПРЕДПАЗИТЕЛ<br>ЗА КАБЕЛ 8-85    |       | 1          |         |          |         |           |
| 046     | 695556-2        | POWER SUPPLY CORD 1.0-<br>2-2.0 |       | 1          | *       |          |         |           |
| 046-1   | 665383-1        | POWER SUPPLY CORD 1.0-<br>2-2.0 | 0     | 1          |         |          |         |           |
| 047     | 418015-7        | ДИФУЗОР                         |       | 1          |         |          |         |           |
| 048     | 418016-5        | ПУСКОВ КЛЮЧ<br>ПЛЪЗГАЩ          |       | 1          |         |          |         |           |
| 049     | 456384-8        | SWITCH LEVER                    |       | 1          |         |          |         |           |
| 050     | 233121-5        | ПРУЖИНА<br>ПРИТИСКАЩА 4         |       | 1          |         |          |         |           |
| 051     | 819897-4        | CLEAR LABEL                     |       | 1          |         |          |         |           |
| 052     | 681636-0        | ШАЙБА<br>ПОДЛОЖНА               |       | 1          |         |          |         |           |
| A01     | 153489-2        | К-Т ЧЕЛЮСТИ 36                  |       | 1          |         |          |         |           |
| A02     | 782423-1        | КЛЮЧ 35                         |       | 1          |         |          |         |           |

Please order the parts with part number.

Print Date 29/11/2019



МАГАЗИН  
**БАШ МАЙСТОРА**  
 ПРОФЕСИОНАЛНИ РЕШЕНИЯ