

## КЪРТАЧ - 3 611 C22 000 - GSH 7 VC

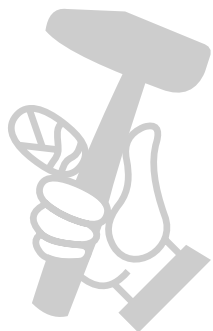
www.powertools-aftersaleservice.com

**BOSCH**

Артикул	Номерна част	Описание	Изображение	Цена	Количество	Ценова група
1	1 615 108 165	КОРПУС НА МОТОР	1		1	32
2	1 614 220 124	СТАТОР 220-240V	1		1	33
4	1 617 200 130	ПУСКОВ КЛЮЧ	1		1	33
6	1 610 703 053	НАКРАЙНИК ЗА КАБЕЛ Ø9,7-Ø12x89 ММ	1		1	13
7	1 601 302 018	СКОБА ЗА КАБЕЛ	1		1	11
9	1 611 11A 087	ТАБЕЛКА GSH 7 VC	1		1	13
13	1 610 900 026	САЧМЕН ЛАГЕР 8x24x8	1		1	24
14	1 610 910 089	ИГЛЕН ЛАГЕР	1		1	30
15	1 616 610 109	ВЕНТИЛАТОР	1		1	25
21	1 610 508 038	ЗАЩИТНА КАПАЧКА	1		1	15
22	1 610 591 051	ПРЕДПАЗНА ВТУЛКА	1		1	18
23	1 610 520 006	ВТУЛКА	1		1	25
24	1 610 500 025	СВЪРЗВАЩА БУКСА	1		1	22
25	1 612 300 027	БЛОКИРАЩО ТЯЛО ЗА Д	1		2	22
26	1 610 290 109	КОМУТАЦИОННА ШАЙБА	1		1	18
27	1 600 591 05C	ДИФУЗЬОР	1		1	11
28	1 614 621 010	ПРИТИСКАЩА ПРУЖИНА	1		1	13
31	1 610 290 129	ПРЪСТЕН-ДЕМПФЕР	1		1	16
35	1 615 806 249	ТРЪБА НА УДАРНИК	1		1	46
37	1 610 322 018	ВТУЛКА	1		1	20
38	1 615 190 177	КАПАК	1		1	32
42	1 614 336 090	ЧЕТКОДЪРЖАЧ	1		1	37
43	1 615 500 435	КАПАЧЕНА ЧЕТКА	1		1	23
44	1 614 621 020	ПРИТИСКАЩА ПРУЖИНА	1		1	13
45	1 610 591 052	БЛОКИРОВКА	1		1	11
48	1 619 990 186	КОМУТАЦИОНЕН ПРЪСТЕ	1		1	20
52	1 610 224 015	ОГРАНИЧИТЕЛЕН ПРЪСТ	1		1	10
54	1 610 190 071	ДИСТАНЦИОННА ВТУЛКА	1		1	19
58	1 600 A00 14J	ЗАХВАЩАЩА ВТУЛКА	1		1	18
59	1 615 805 074	ЛАГЕРЕН НОСАЧ	1		1	22
72	1 616 317 090	ЕКСЦЕНТЪР.ЗЪБНО КОЛЕ	1		1	42
80	1 607 233 458	РЕГУЛАТОРНА ОБОРОТ	1		1	41

Артикул	Номерна част	Описание	Изображение	Цена	Количество	Ценова група
84	1 602 025 081	ДОПЪЛНИТЕЛНА ДРЪЖКА	2		1	29
85	1 600 A00 8BL	КОМПЕНСАТОРНО ТЯЛО	2		2	12
86	2 911 021 267	ВИНТ	2		1	14
88	1 613 349 017	ТОПКА ЗА ДОП.ДРЪЖКА М8 ЧЕРНО	2		1	19
94	1 610 290 111	ОПОРНА ШАЙБА	1		1	12
95	1 613 120 023	КОМУТАЦИОННИ ТЕЛА	1		4	16
99	1 600 220 029	ОПОРЕН ПРЪСТЕН	1		1	14
110	1 610 190 073	УПЛЪТНЕНИЕ	1		1	10
111	1 610 290 046	ВТУЛКА	1		1	11
112	1 613 300 007	ГАЙКА	1		1	11
113	1 613 412 001	ЦИЛИНДРИЧЕН БОЛТ В 4,8x68 ММ	1		2	11
115	1 610 300 086	ВТУЛКА	1		1	17
117	1 610 913 023	ИГЛЕН РОЛКОВ ЛАГЕР	1		1	28
119	1 610 910 081	ИГЛЕН ЛАГЕР	1		1	26
120	1 610 190 080	ДИСТАНЦИОННА ВТУЛКА	1		1	24
122	1 610 290 128	ДИСТАНЦИОНЕН ПРЪСТЕ	1		1	20
125	1 613 435 040	TORX-ВИНТ	1		16	10
126	2 603 490 023	TORX-ВИНТ 4x20	1		1	10
129	1 610 300 080	ВТУЛКА	1		1	16
131	1 611 11A 082	ТАБЕЛКА	1		1	13
138	1 611 015 064	ГАРНИТУРА	1		1	17
142	1 610 290 112	РАДИАЛЕН СЕМЕРИНГ	1		1	16
143	1 614 601 072	ОСИГУРИТЕЛНА ПРУЖИНА	1		1	10
144	1 610 103 025	ОПОРНА ШАЙБА	1		1	14
151	1 610 210 222	О-ПРЪСТЕН	1		1	10
152	1 614 601 073	ОСИГУРИТЕЛНА ПРУЖИНА	1		1	11
153	2 916 540 017	ОСИГУРИТЕЛНА ПРУЖИНА DIN 7993 A 30	1		1	10
154	2 916 660 027	ЗЕГЕРКА DIN 472 62x2 ММ	1		1	16
155	1 614 601 074	ОСИГУРИТЕЛНА ПРУЖИНА	1		2	11
157	1 610 210 103	О-ПРЪСТЕН 33,0x2,0 ММ	1		1	13
158	1 610 210 224	О-ПРЪСТЕН	1		1	10
160	1 610 210 246	О-ПРЪСТЕН	1		1	11
161	1 610 210 227	ПРЪСТЕН-ДЕМПФЕР	1		1	21
162	1 610 210 228	О-ПРЪСТЕН	1		2	15
165	1 610 290 125	УПЛЪТНЕНИЕ	1		1	22
166	1 613 200 020	ЦИЛИНДРИЧНА РОЛКА	1		6	11
167	1 610 290 12A	РАДИАЛЕН СЕМЕРИНГ	1		1	16
168	1 610 206 027	Уплътнителен пръстен	1		1	11
171	1 613 414 026	Внит с плоска Torx глава	1		4	10
172	1 613 435 041	TORX-ВИНТ	1		4	11
175	2 603 490 021	TORX-ВИНТ 4x12	1		4	10
189	1 615 133 038	РЪКОХВАТКА	1		1	26
190	1 615 500 438	КАПАК НА ДРЪЖКА	1		1	27
192	1 614 611 028	ЗАСТОПОРЯВАЩ СЕ КРАК	1		1	18
194	1 610 099 018	ПЛОЧА С РЕЗБОВИ ОТВОР	1		1	12
195	1 610 099 019	ПЛОЧА С РЕЗБОВИ ОТВОР	1		1	12
196	1 610 026 004	МАНШОН	1		2	10
197	1 616 232 000	ПРУЖИНА	1		1	23
204	1 615 102 162	ЗАДНА ЧАСТ НА КОРПУС	1		1	29
206	1 612 386 006	МОНТАЖНА ШИНА	1		1	10
661	1 615 430 010	ГРЕСТУБА 30 ML	2		1	18

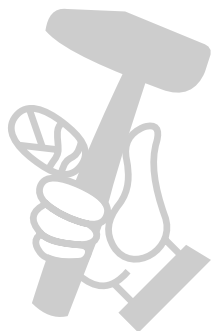
Артикул	Номерна част	Описание	Изображение	Цена	Количество	Ценова група
803	1 614 010 267	КОТВА 230V		1	1	50
804	1 610 190 027	ОПОРЕН ПРЪСТЕН		1	1	18
805	1 617 000 723	ЗАХРАНВАЩ КАБЕЛ		1	1	27
808	1 601 106 035	ТАБЕЛКА 26x42 MM		1	1	13
810	1 617 000 A50	ЧЕТКИ-КОМПЛЕКТ		1	1	31
820	1 618 597 102	ДЪРЖАЧ		1	1	47
821	1 610 508 058	ВТУЛКОВ ЛАГЕР		1	1	30
840	1 607 000 C38	РЕДУКТОРНА КУТИЯ		1	1	50
841	1 617 000 A4R	УДАРЕН БОЛТ		1	1	39
849	1 617 000 A31	ВИЛКА		1	1	19
853	1 610 231 004	ВОДЕЩА БУКСА		1	1	32
856	1 617 000 A32	БУТАЛО		1	1	37
857	1 617 000 A33	УДАРНИК		1	1	32
858	1 616 317 620	ЗЪБНО КОЛЕЛО		1	1	25
872	1 617 000 A35	ЕКСЦЕНТЪР		1	1	47
873	1 617 000 A4S	КАПАК НА КОРПУС		1	1	43
883	1 613 490 019	ВИНТ		2	1	13
884	1 602 025 08T	ДОПЪЛНИТЕЛНА ДРЪЖКА		2	1	34
885	1 602 025 08J	ДОПЪЛНИТЕЛНА ДРЪЖКА		2	1	39
887	1 611 316 029	СКОБА		2	1	22
891	1 612 099 005	ЛОСТ		1	1	19
895	1 613 120 024	ПРУЖИННА ПЛОЧА		1	1	32
897	1 610 415 005	ДЕМФЕР		1	1	22
898	1 610 415 004	ДЕМФЕР		1	1	22
899	1 600 A00 4E6	СЕРВИЗЕН ПАКЕТ		1	1	40



МАГАЗИН  
**БАШ МАЙСТОРА**  
 ПРОФЕСИОНАЛНИ РЕШЕНИЯ

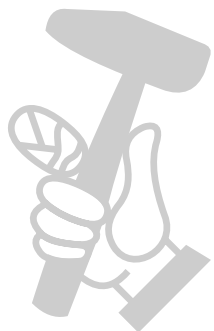
Указания за смазване на продукт: КЪРТАЧ - 3 611 C22 000 - GSH 7 VC

Поз.	Описание	Указание	Средства за смазване	Количество
35	Тръбана чука	смажете отвътре	1 615 430 015 Bosch	
35	Тръбана чука	Смажете с грес работната повърхност	1 615 430 015 Bosch	
48	Превключващо звено	Смажете	1 615 430 015 Bosch	
117	Иглен лагер без вътрешна гривна / сепараторна иглен лагер	Смажете	1 615 430 015 Bosch	
119	Иглен лагер без вътрешна гривна / иглен лагер	Смажете	1 615 430 015 Bosch	
166	Цилиндричен щифт	Смажете	1 615 430 015 Bosch	
803	Котва-пиньон	Смажете зъбите	1 615 430 015 Bosch	
820	Гнездо за работен инструмент	смажете отвътре	1 615 430 015 Bosch	
820	Гнездо за работен инструмент	Смажете с грес работната повърхност	1 615 430 015 Bosch	
840	Корпусна ударния механизъм	долейте	1 615 430 015 Bosch	75
856	Буталона чука	Смажете с грес контактните повърхности	1 615 430 015 Bosch	
857	Ударник	Смажете плъзгащите и ударните повърхности	1 615 430 015 Bosch	
142	Уплътнителен пръстен	* смажете с масло / потопете в масло	Минерално масло SAE 20 W (от търговската мрежа)	
167	Радиален уплътнителен пръстен	* смажете с масло / потопете в масло	Минерално масло SAE 20 W (от търговската мрежа)	
151,157, 158, 162, 165	О-пръстен	* смажете с масло / потопете в масло	Минерално масло SAE 20 W (от търговската мрежа)	



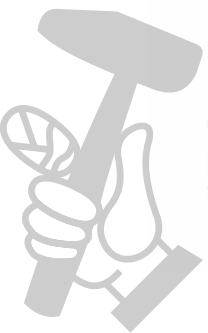
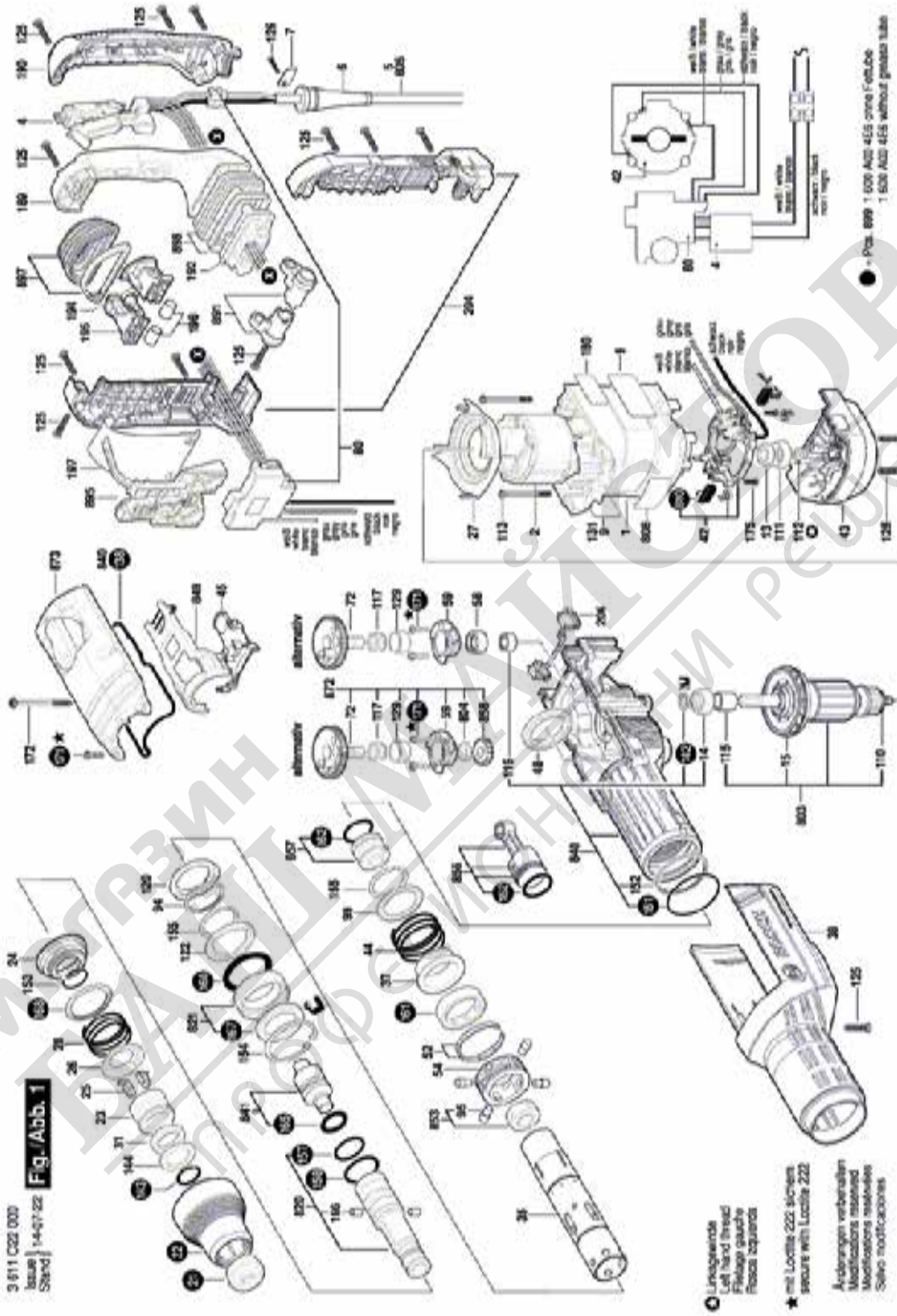
Информация за продукта КЪРТАЧ - 3 611 C22 000 - GSH 7 VC

Продукт №	3 611 C22 000
Описание	263.788; КЪРТАЧ
DIN-текст	
ИД_Текст_Разш	0
Търговско описание	GSH 7 VC
Напрежение_1	230 V
ИД_Страна_Продукт	EU

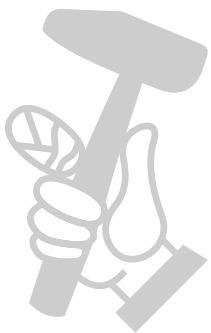


МАГАЗИН  
**БАШ МАЙСТОРА**<sup>®</sup>  
 ПРОФЕСИОНАЛНИ РЕШЕНИЯ

Изображение - модел Е

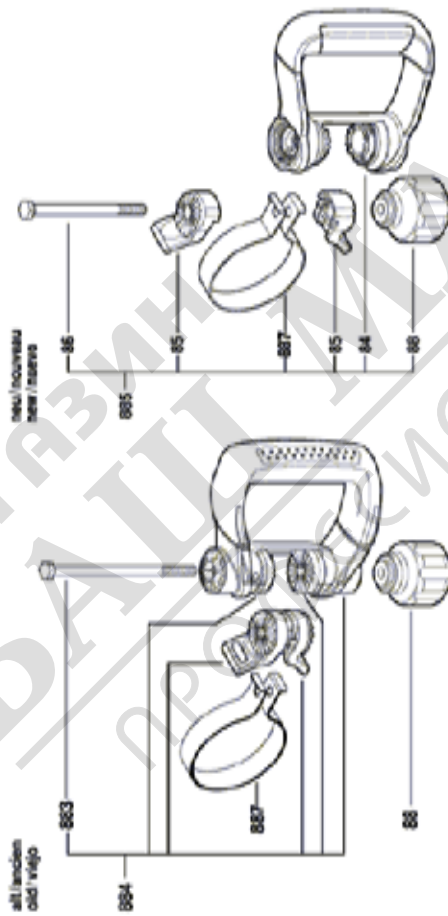


Изображение - модел Е



3 611 C22 000  
Issue  
Stand | 16-10-15

Fig./Abb. 2



Änderungen vorbehalten  
Modifications reserved  
Modificazioni riservate  
Salvo modificaciones

МАГАЗИНЪТ НА ИСТОРА®  
БЪЛГАРСКИ ПРОФЕСИОНАЛНИ РЕШЕНИЯ