

КЪРТАЧ - 3 611 C36 000 - GSH 11 VC

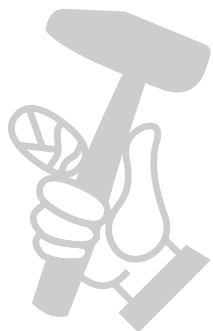
www.powertools-aftersaleservice.com

**BOSCH**

Артикул	Номерна част	Описание	Изображение	Цена	Количество	Ценова група
1	1 615 108 157	КОРПУС НА МОТОР	1		1	31
2	1 604 220 52F	СТАТОР 230V	1		1	43
3	1 614 011 120	КОТВА 230V	1		1	51
4	1 607 200 244	ПУСКОВ КЛЮЧ	1		1	33
6	1 610 703 053	НАКРАЙНИК ЗА КАБЕЛ Ø9,7- Ø12x89 ММ	1		1	13
7	1 601 302 018	СКОБА ЗА КАБЕЛ	1		1	11
9	1 611 11A 074	СТИКЕР	1		2	15
14	1 600 905 028	САЧМЕН ЛАГЕР	1		1	24
15	1 616 610 106	ВЕНТИЛАТОР	1		1	25
16	1 610 499 076	КАПАЧКА НА ДРЪЖКА	1		1	23
17	1 613 103 012	БЛОКИРАЩ БОЛТ	1		5	13
18	1 610 224 011	ЗЕГЕРКА	1		2	13
19	1 616 490 071	КУПЛИРАЩ ЕЛЕМЕНТ	1		1	16
21	1 610 508 025	ЗАЩИТНА КАПАЧКА	1		1	16
22	1 610 499 078	ПРЕДПАЗНА ВТУЛКА	1		1	17
23	1 610 520 005	ВТУЛКА	1		1	23
24	1 614 601 020	ОСИГУРИТЕЛНА ПРУЖИНА	1		1	11
25	1 612 300 025	БЛОКИРАЩО ТЯЛО ЗА Д	1		2	22
26	1 610 290 105	КОМУТАЦИОННА ШАЙБА	1		1	13
27	1 610 101 024	ОПОРЕН ПРЪСТЕН	1		2	12
28	1 614 621 014	ПРУЖИНА	1		1	13
29	1 614 621 015	ПРИТИСКАЩА ПРУЖИНА	1		1	17
30	1 611 015 063	ГАРНИТУРА	1		1	19
31	1 610 290 106	ПРЪСТЕН-ДЕМПФЕР	1		1	14
32	1 610 210 214	ГАРНИТУРА	1		1	11
33	1 610 591 047	ДИФУЗЬОР	1		1	15
34	1 610 591 048	ВЪЗДУХОВОД	1		1	14
35	1 615 806 243	ТРЪБА НА УДАРНИК	1		1	48
36	1 610 190 066	МАТРИЦА	1		1	17
37	1 610 420 006	ВТУЛКА	1		1	32
38	1 615 190 173	КАПАК	1		1	29
39	1 610 283 052	РАДИАЛЕН СЕМЕРИНГ	1		1	15

Артикул	Номерна част	Описание	Изображение	Цена	Количество	Ценова група
43	1 615 500 426	КАПАЧЕНА ЧЕТКА	1		1	23
44	1 610 322 017	ВОДЕЩА ВТУЛКА	1		1	33
46	1 615 500 427	БЛОКИРОВКА	1		1	16
49	1 604 477 020	ЗАХВАЩАЩА СКОБАЩЕКЕР	1		1	14
50	1 610 206 028	ОПОРЕН ПРЪСТЕН	1		1	17
51	1 615 500 424	КАПАКНА КОРПУС	1		1	17
52	1 615 500 425	КАПАКНА КОРПУС	1		1	17
54	1 610 190 069	ДЕМФЕР	1		1	31
55	1 610 500 024	ОГРАНИЧИТЕЛЕН ПРЪСТ	1		1	11
71	1 613 101 014	ЦИЛИНДРИЧЕН ЩИФТ	1		1	12
73	1 610 320 015	ЕКСЦ. БОЛТ	1		1	24
75	1 615 132 132	РЪКОХВАТКА	1		1	38
75/82	1 610 415 003	ДЕМФЕР	1		2	26
75/83	1 614 621 009	ПРИТИСКАЩА ПРУЖИНА	1		2	21
80	1 617 233 052	РЕГУЛАТОРНА ОБОРОТ	1		1	40
81	1 611 038 018	ПЛАТКА	1		1	17
85	1 602 025 081	ДОПЪЛНИТЕЛНА ДРЪЖКА	2		1	29
86	2 911 021 267	ВИНТ	2		1	14
87	1 611 316 029	СКОБА	2		1	22
88	1 613 349 017	ТОПКА ЗА ДОП.ДРЪЖКА М8 ЧЕРНО	2		1	19
89	1 600 A00 8BL	КОМПЕНСАТОРНО ТЯЛО	2		2	12
104	1 610 210 219	ДЕМПФЕР	1		1	37
121	1 610 200 032	ОГРАНИЧИТЕЛЕН ПРЪСТ	1		1	34
123	1 610 900 033	САЧМЕН ЛАГЕР 20x47x14	1		1	22
124	1 610 900 034	САЧМЕН ЛАГЕР 20x42x12	1		1	22
126	2 603 490 023	TORX-ВИНТ 4x20	1		1	10
127	1 613 490 022	TORX-ВИНТ 6x30	1		4	10
128	1 613 414 026	Внит с плоска Torx глава	1		6	10
129	1 613 490 024	TORX-ВИНТ M5x20	1		6	10
132	1 613 490 025	TORX-ВИНТ 6x20	1		6	10
133	1 613 490 026	TORX-ВИНТ 5x25	1		3	10
134	1 613 490 027	TORX-ВИНТ 3,5x16	1		4	10
139	1 610 209 017	КЕЧЕ	1		1	12
143	1 614 601 071	ОСИГУРИТЕЛНА ПРУЖИНА	1		1	10
144	1 610 101 023	ОПОРНА ШАЙБА	1		1	15
163	1 610 224 012	ЗЕГЕРКА	1		1	10
164	1 610 224 013	ЗЕГЕРКА	1		1	10
166	1 610 209 011	Магнитен пръстен	1		1	18
167	2 915 050 107	ГАЙКА DIN 439-VM8-04	1		1	10
172	1 610 210 216	О-ПРЪСТЕН	1		1	12
173	1 610 100 021	ДИСК	1		2	10
184	1 610 210 218	ПРЪСТЕН-ДЕМПФЕР	1		1	20
805	1 617 000 723	ЗАХРАНВАЩ КАБЕЛ	1		1	27
808	1 601 106 035	ТАБЕЛКА 26x42 MM	1		1	13
810	1 617 000 750	ЧЕТКИ	1		1	28
813	1 617 000 744	САЧМЕН ЛАГЕР	1		1	25
820	1 617 000 745	ДЪРЖАЧ	1		1	47
840	1 617 000 746	РЕДУКТОРНА КУТИЯ	1		1	54
841	1 617 000 747	УДАРЕН БОЛТ	1		1	40
845	1 617 000 748	КАПАКНА ПРЕДАВКА	1		1	41
847	1 617 000 749	ЧЕТКОДЪРЖАЧ	1		1	33
856	1 617 000 751	БУТАЛО	1		1	27

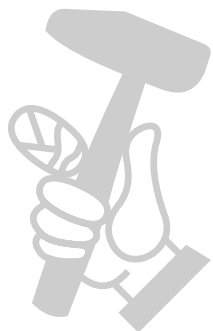
Артикул	Номерна част	Описание	Изображение	Цена	Количество	Ценова група
857	1 617 000 752	УДАРНИК	1		1	34
870	1 617 000 753	БИЕЛА	1		1	34
872	1 600 A00 5A4	ЕКСЦЕНТР.ЗЪБНО КОЛЕ	1		1	44
878	1 610 210 215	О-ПРЪСТЕН	1		1	10
883	1 613 490 019	ВИНТ	2		1	13
884	1 602 025 08T	ДОПЪЛНИТЕЛНА ДРЪЖКА	2		1	34
885	1 602 025 08J	ДОПЪЛНИТЕЛНА ДРЪЖКА	2		1	39
886	1 617 000 755	О-ПРЪСТЕН	1		1	25
887	1 617 000 756	О-ПРЪСТЕН	1		1	20
888	1 617 000 757	К-Т РЕЗЕРВНИ ЧАСТИ	1		1	20
897	1 617 000 758	КОМПЛЕКТ КОНСУМАТИВИ	1		1	40



МАГАЗИН
БАШ МАЙСТОРА
 ПРОФЕСИОНАЛНИ РЕШЕНИЯ

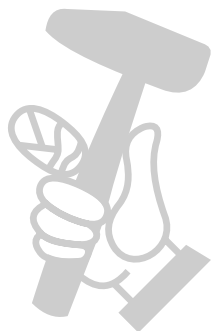
Указания за смазване на продукт: КЪРТАЧ - 3 611 C36 000 - GSH 11 VC

Поз.	Описание	Указание	Средства за смазване	Количество
25	Блокиращо тяло	Смажете	1.615.430.002 Bosch	
35	Тръбна чука	смажете отвътре	1 615 430 015 Bosch	
35	Тръбна чука	Смажете с грес контактните повърхности	1 615 430 015 Bosch	
820	Гнездо за работен инструмент	смажете отвътре	1 615 430 015 Bosch	
820	Гнездо за работен инструмент	Смажете с грес контактните повърхности	1 615 430 015 Bosch	
840	Корпусна редуктора	долейте	1 615 430 015 Bosch	55g
856	Буталона чука	Смажете с грес плъзгащите се повърхности	1 615 430 015 Bosch	
857	Ударник	Смажете с грес контактните повърхности	1 615 430 015 Bosch	
870	мотовилка / ексцентрик	Смажете контактната повърхност на буталото и плъзгащите лагери	1 615 430 015 Bosch	
870	мотовилка / ексцентрик	Смажете с грес плъзгащите се повърхности	1 615 430 015 Bosch	
813	Уплътнителен пръстен	смажете с машинно масло / потопете в масло	SAE 10 W или SAE 20 W (от търговската мрежа)	
184	Спирателен пръстен	смажете с машинно масло / потопете в масло	SAE 10 W или SAE 20 W (от търговската мрежа)	
886, 887, 172	О-пръстен	смажете с машинно масло / потопете в масло	SAE 10 W или SAE 20 W (от търговската мрежа)	



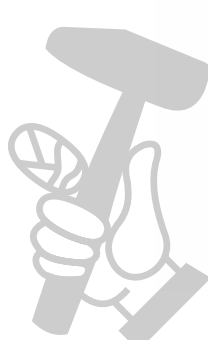
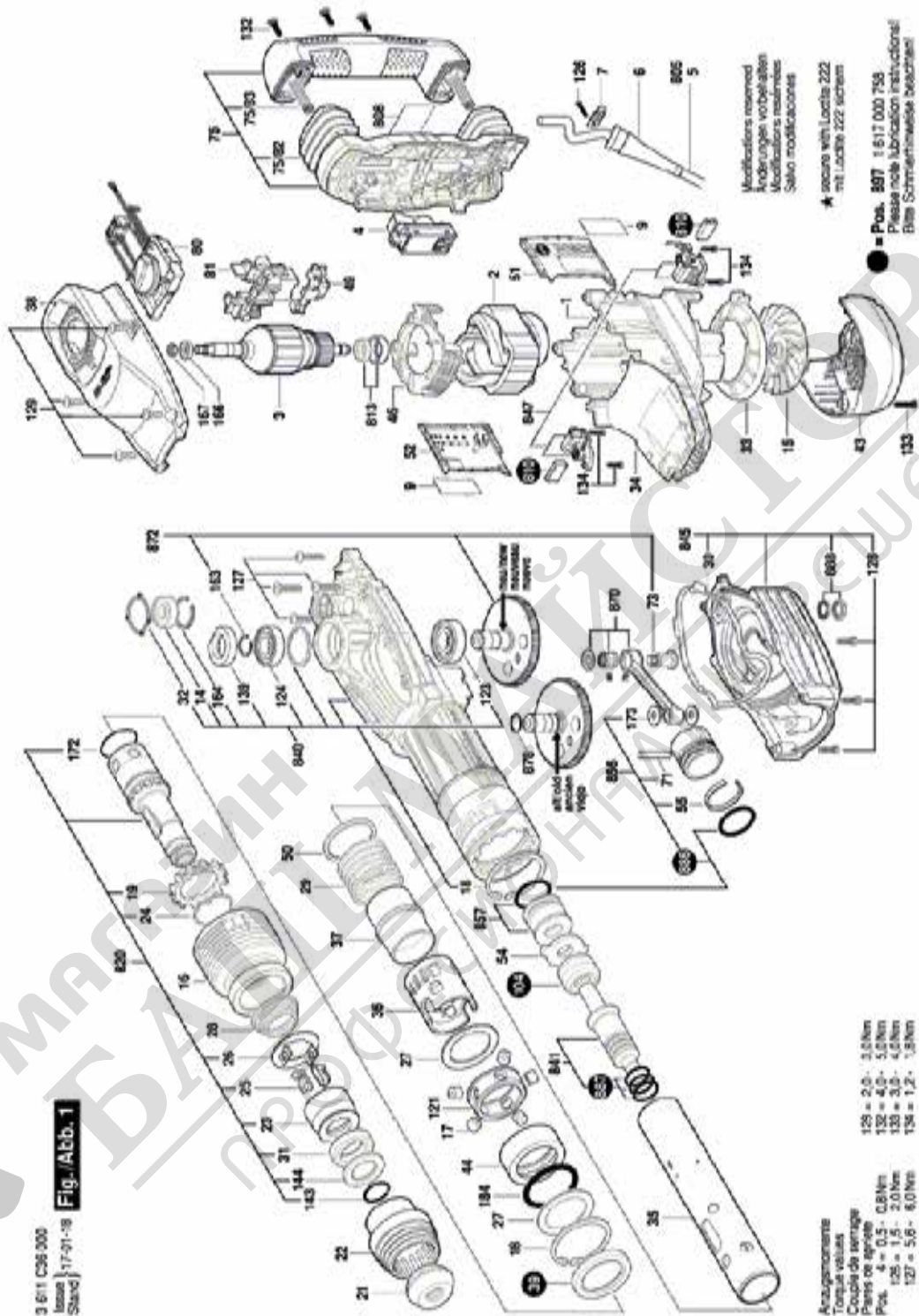
Информация за продукта КЪРТАЧ - 3 611 C36 000 - GSH 11 VC

Продукт №	3 611 C36 000
Описание	263.788; КЪРТАЧ
DIN-текст	
ИД_Текст_Разш	0
Търговско описание	GSH 11 VC
Напрежение_1	230 V
ИД_Страна_Продукт	EU



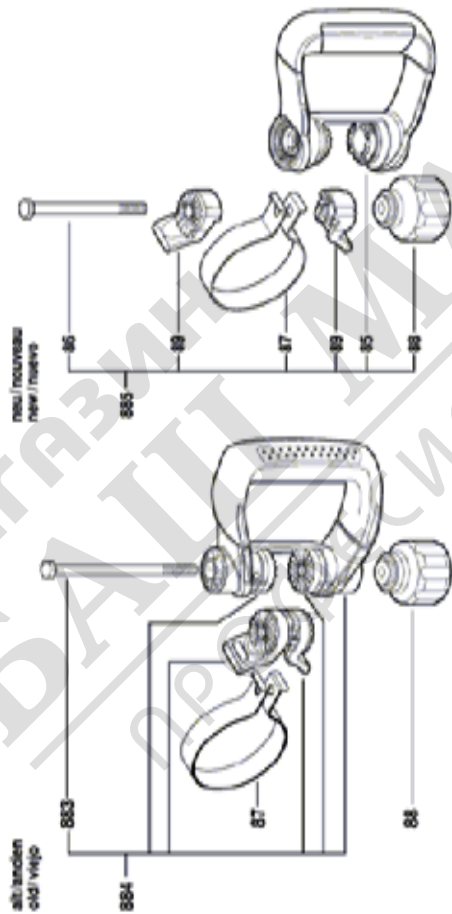
МАГАЗИН
БАШ МАЙСТОРА[®]
 ПРОФЕСИОНАЛНИ РЕШЕНИЯ

Изображение - модел Е



Изображение - модел Е

Modifications reserved
Änderungen vorbehalten
Modifications réservés
Salvo modificaciones



3 611 C36 000
Issue 14-02-15
Stand Fig./Abb. 2

alt./ancien
old/viejo

