

Списък на резервните части

Артикул	Каталожен номер	Описание	Изображение	Цена	Количество	Ценова група
23	1 600 A00 OSL	ПРУЖИНА	1	lv8,80 *	1	21
24	1 600 A00 OSM	КАПАЧЕ	1	lv0,93 *	1	10
650	1 600 A00 OVD	ШЕСТОГРАМ	1	lv2,95 *	1	14
651	1 600 A00 OTT	БЪРЗОЗАТЯГАЩ ЕЛЕМЕН	1	lv40,00 *	1	33
652	1 600 A00 OUA	КЛИН	1	lv15,90 *	1	26
801/2	1 600 A00 OT5	КОЛОНА	1	-	1	
805/2	1 600 A00 OTK	ОГРАНИЧИТЕЛ ЗА ДОП.	1	lv8,80 *	1	21
805/5	1 600 A00 OTM	ЗАДЕН КАПАК	1	lv2,50 *	1	13
806/9	1 600 A00 OTU	ОСНОВЕН ПЛОТ	1	lv130,00 *	1	45
25	1 600 A00 OSN	ЦИЛИНДРИЧЕН БОЛТ	2	lv0,93 *	1	10
36	1 600 A00 OSP	ИЗЛОЖБЕНА СТЕНА	2	lv2,50 *	1	13
74	1 600 A00 OST	САЧМЕН ЛАГЕР	2	lv5,25 *	1	17
86	1 600 A00 OSZ	ПАТРОННИК	2	lv166,00 *	1	47
91	1 600 A00 OSX	САЧМЕН ЛАГЕР	2	lv5,80 *	1	18
149	1 600 A00 OSY	УПЛЪТНЕНИЕ	2	lv2,95 *	1	14
802	1 600 A00 OT8	СПИРАЧКА	2	lv2,95 *	1	14
802/2	1 600 A00 OT9	КОМПЕНСАТОРНО ТЯЛО	2	lv23,30 *	1	29
802/6	1 600 A00 OTA	КАПАК НА КОРПУС	2	lv11,50 *	1	23
803	1 600 A00 OTB	ХЕБЕЛ	2	lv13,00 *	1	24
803/2	1 600 A00 OTC	ЧЕТКИ	2	lv13,00 *	1	24
803/3	1 600 A00 OTD	ЧЕТКОДЪРЖАЧ	2	lv10,20 *	1	22
803/5	1 600 A00 OTE	КОРПУС НА МОТОР	2	lv23,30 *	1	29
803/9	1 600 A00 OTF	СТАТОР 230V	2	lv53,00 *	1	36
804/5	1 600 A00 OTG	КОТВА 230V	2	lv88,00 *	1	41
804/9	1 600 A00 OTH	ЕЛЕКТРОНИКА	2	lv47,80 *	1	35
805	1 600 A00 OTJ	МАЩАБ	2	lv29,50 *	1	31
805/3	1 600 A00 OTL	КЛЕМА	2	lv1,58 *	1	11
805/7	1 600 A00 OTN	ПЛАСТИНА	2	lv96,00 *	1	42
805/9	1 600 A00 OTR	КОМПЕНСАТОРНО ТЯЛО	2	lv1,58 *	1	11
806	1 600 A00 OTR	ХОЛ-СЕНЗОР	2	lv15,90 *	1	26
806/1	1 600 A00 OTS	СВЕТЛИНЕН ДИОД	2	lv11,50 *	1	23
807/2	1 600 A00 OTV	ХЕБЕЛ	2	lv11,50 *	1	23
808/2	1 600 A00 OTW	КУПЛУНГ	2	lv53,00 *	1	36
808/7	1 600 A00 OTX	ЗЪБНА ОС	2	lv26,50 *	1	30

* Препоръчителна цена на дребно без ДДС.

Списък на резервните части

Артикул	Каталожен номер	Описание	Изображение	Цена	Количество	Ценова група
809/5	1 600 A00 0TZ	МОДУЛ ВАЛ	2	lv23,30 *	1	29
810/9	1 600 A00 0UF	ЩАНГА	2	lv2,50 *	1	13
812/8	1 600 A00 0UB	КОПРУС ПРЕДАВАВКИ	2	lv34,20 *	1	32
814	1 600 A00 0UC	Лазер	2	lv40,00 *	1	33
815/9	1 600 A00 0UE	КАБЕЛ СЕТ	2	lv4,25 *	1	16
3	1 600 A00 0SF	ВЪТР. ШЕСТОЪГЪЛЕН Б	3	lv0,93 *	2	10
10	1 600 A00 0SG	ЦИЛИНДРИЧЕН БОЛТ	3	lv1,58 *	7	11
18	1 600 A00 0SK	ШПОНКА	3	lv0,93 *	1	10
43	1 600 A00 0SR	ЗЪБНО КОЛЕЛО	3	lv13,00 *	1	24
70	1 600 A00 0SS	БУТОН	3	lv1,58 *	1	11
75	1 600 A00 0SU	НАКРАЙНИК ЗА КАБЕЛ	3	lv1,58 *	1	11
76	1 600 A00 0SV	ЗАХРАНВАЩ КАБЕЛ	3	lv13,00 *	1	24
131	1 601 11A 19T	ТАБЕЛКА	3	lv2,50 *	1	13
800/1	1 600 A00 0T2	ЗЪБНО	3	lv59,60 *	1	37
800/6	1 600 A00 0T3	ХЕБЕЛ	3	lv5,80 *	1	18
801/1	1 600 A00 0T4	КОРПУС	3	lv26,50 *	1	30
801/7	1 600 A00 10P	ОС	3	lv14,40 *	1	25
801/9	1 600 A00 0T7	ОГРАНИЧИТЕЛ	3	lv2,95 *	1	14
808/9	1 600 A00 0TY	ПОДАВАЩ ВАЛ	3	lv6,60 *	1	19
809/8	1 600 A00 0U0	КОРПУС	3	lv26,50 *	1	30
809/9	1 600 A00 0U1	ДЪРЖАЧ-КАБЕЛ	3	lv2,50 *	1	13
810	1 600 A00 0U2	РАЗТОВАРВАНЕ НА ОПЪВАНЕТО	3	lv0,93 *	1	10
810/2	1 600 A00 0U3	ИНДУКЦИОННА БОБИНА	3	lv17,85 *	1	27
810/4	1 600 A00 0U4	ТРАНСФОРМАТОР	3	lv15,90 *	1	26
810/8	1 600 A00 0U5	ПУСКОВ КЛЮЧ	3	lv29,50 *	1	31
811/1	1 600 A00 0U6	ДИСПЛЕЙ С ТЕЧНИ КРИСТАЛИ	3	lv88,00 *	1	41
811/2	1 600 A00 0U7	ЕЛЕКТРОНИКА	3	-	1	
811/3	1 600 A00 0T6	ПРЕДЕН КАПАК	3	lv15,90 *	1	26
811/4	1 600 A00 0U8	ЩАЛТЕР-БУТОН	3	lv1,58 *	1	11
811/5	1 600 A00 0U9	ПОЗИЦИОНЕР	3	lv2,50 *	1	13
815/5	1 600 A00 0UD	КАБЕЛ СЕТ	3	lv5,25 *	1	17

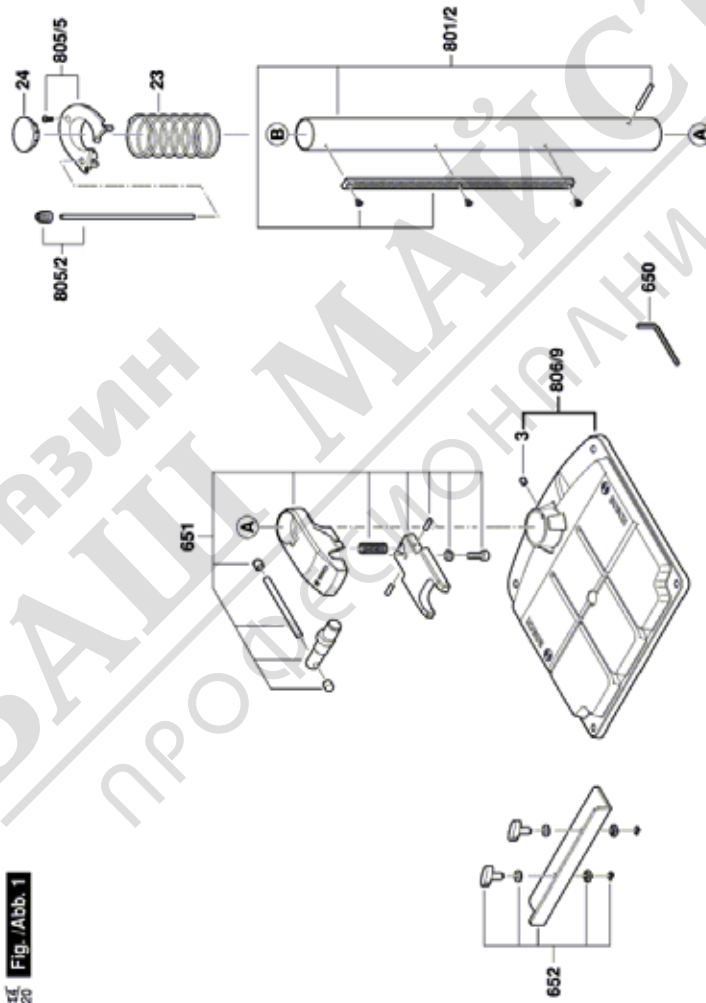
* Препоръчителна цена на дребно без ДДС.

Изображение - модел - E

3 603 M07 000

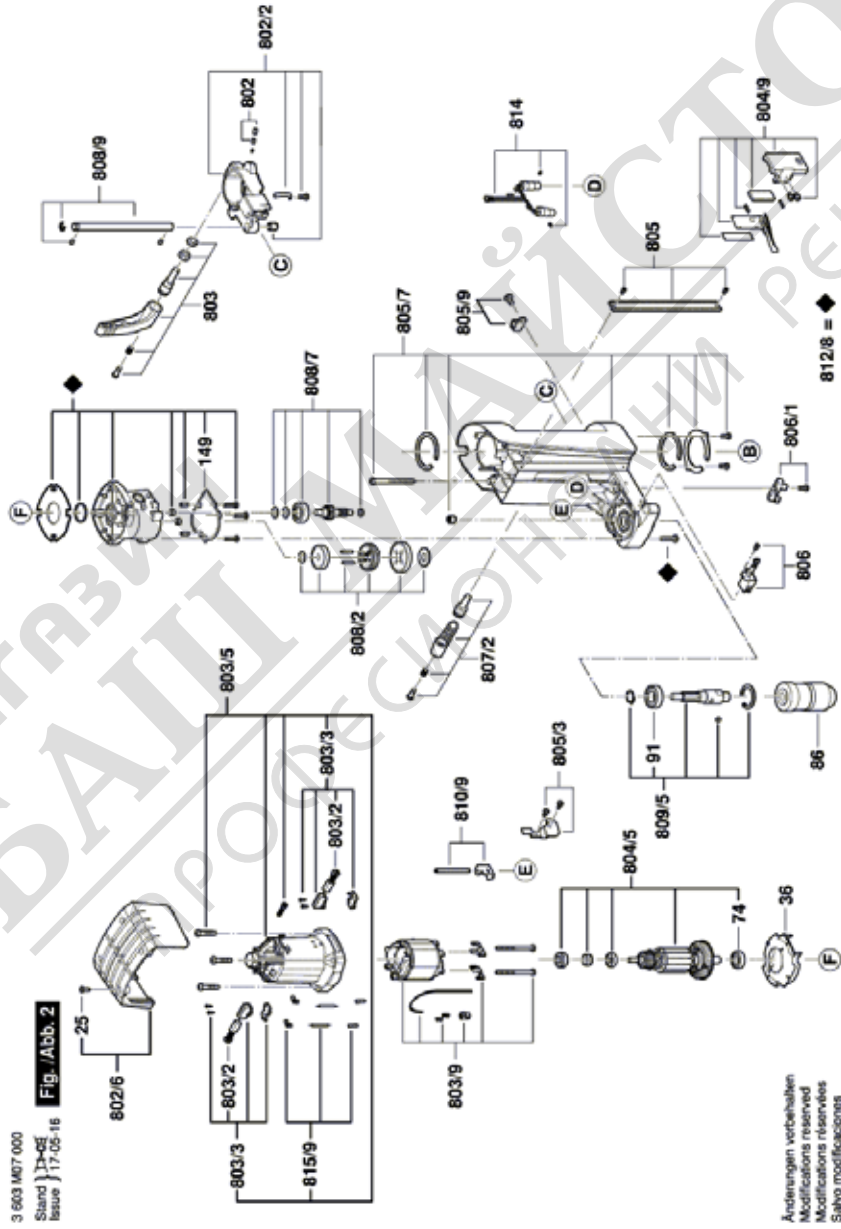
Stand } Drucksache
Issue } 11-09-20

Fig. Abb. 1



Änderungen vorbehalten
Modifications reserved
Modificacions riservades
Salvo modificaciones

Изображение - модел - E



Изображение - модел - E

