

Aufbau- und Verwendungsanleitung
DIN EN 1298
Version 1.0 © 2010 KRAUSE-Werk

Alu-FahrGerüst

0,66 m x 1,50 m CT

Alu-Fahrgerüst nach EN 1004
Gerüstgruppe 3

INHALTSVERZEICHNIS

1. Allgemeines	
1.1 Verantwortungsbereich des Betreibers:	3
1.2 Hersteller	4
1.3 Gültige Normen, Bauartzulassung	4
1.4 Gewährleistung	4
1.5 Urheber- und Schutzrechte	5
1.6 Ausgabedatum	5
2. Angaben zum Produkt	
2.1 Bestimmungsgemäßer Gebrauch	5
2.2 Nicht bestimmungsgemäßer Gebrauch	5
3. Sicherheitsbestimmungen	
3.1 Geltende Vorschriften	6
3.2 Sicherheitsbestimmungen für den Aufbau und die Nutzung	6
3.3 Sicherheitsbestimmungen beim Verfahren des Gerüsts	7
3.4 Verhalten bei Arbeiten an elektrischen Anlagen mit dem Gerüst	7
3.5 Arbeiten in der Nähe von elektrischen Freileitungen	7
3.6 Mitgeltende Sicherheitshinweise (nur für Deutschland gültig)	8
4. Aufbau	
4.1 Allgemeines	8
4.2 Aufbau Grundgerüst ohne Aufstockung	11
4.3 Grundgerüst mit erster Aufstockung	15
4.4 Grundgerüst mit erster und zweiter Aufstockung	23
4.5 Ballastierung des Gerüsts	31
4.6 Aufbauvariante mit 4 Auslegern	31
4.7 Wandabstützung	32
4.8 Sonderzubehör Fahrrollensatz, Fahrrollensatz höhenverstellbar	33
5. Abbau des Gerüsts	34
6. Technische Daten	34
Abmessungen und Gewichte	35
Überprüfung, Pflege und Wartung	36

1. Allgemeines

Diese Anleitung beschreibt den Auf- und Abbau, sowie die Verwendung des mobilen Alu-Arbeitsgerüsts. In dieser Anleitung sind wichtige Sicherheitshinweise angegeben. Lesen Sie deshalb die Anleitung vor der Benutzung sorgfältig durch und machen Sie sich mit den Sicherheitsbestimmungen vertraut.

Das FahrGerüst-System ist modular aufgebaut und kann mit verschiedenen Zubehörteilen ergänzt werden. Diese Anleitung beschreibt alle Module, also auch optional erhältliche Zubehörteile, die in dem Lieferumfang Ihres Systems eventuell nicht enthalten sind.

Für einige Anwendungsfälle ist es aus sicherheitstechnischen Aspekten jedoch notwendig, dass das System um diese Teile ergänzt wird (z.B. Ballastgewichte). Damit Sie entscheiden können, wann diese Zubehörteile notwendig sind, lesen Sie bitte auch diese Abschnitte der Anleitung.

Das FahrGerüst-System kann mit dem Sonderzubehör Fahrrollensatz zu einem fahrbaren Arbeitsgerüst umgebaut werden. Beachten Sie bei dieser Option die zusätzlichen Sicherheitsvorschriften.

Sollten sich noch Fragen zum Auf- und Abbau oder zur Verwendung des Arbeitsgerüsts ergeben, so wenden Sie sich bitte an Ihren Lieferanten.

Wir behalten uns technische Änderungen an dem mobilen Arbeitsgerüst vor.

Für Druckfehler dieser Aufbau- und Verwendungsanleitung übernehmen wir keine Haftung.

1.1 Verantwortungsbereich des Betreibers:

Der Betreiber des Arbeitsgerüsts muss in eigener Verantwortung dafür Sorge tragen:

- Diese Aufbau- und Verwendungsanleitung bei jeder Benutzung sowie Auf-, Ab- und Umbau mitzuführen ist.
- Dass das Betreiberpersonal über den Inhalt und die Sicherheits- und Gefahrenhinweise dieser Anleitung informiert ist und die Hinweise und Vorschriften in allen Einzelheiten beachtet werden.
- Dass nationale und örtliche Vorschriften für den Betrieb des Arbeitsgerüsts beachtet werden.
- Dass das Arbeitsgerüst nur für den bestimmungsgemäßen Gebrauch eingesetzt wird.

1.2 Hersteller

Hersteller des beschriebenen Arbeitsgerüsts ist die Firma:

KRAUSE-Werk GmbH & Co. KG
Industriegebiet Altenburg
D 36304 Alsfeld
Telefon: +49 (0) 66 31 / 795-0
Telefax: +49 (0) 66 31 / 795-139
<http://www.krause-systems.com>

1.3 Gültige Normen, Bauartzulassung

Das mobile Alu-Arbeitsgerüst entspricht der EN 1004. Die technische Abnahme erfolgte durch den TÜV PRODUKT SERVICE (Bauartzulassung).



1.4 Gewährleistung

Der genaue Wortlaut der Gewährleistung ist in den Verkaufs- und Lieferbedingungen des Lieferanten fixiert. Für Materialfehler übernimmt der Hersteller eine Garantie von 3 Jahren ab Verkaufsdatum des betroffenen Teiles. Der Hersteller behält sich vor, das bemängelte Teil nach eigenem Ermessen auszutauschen oder zu reparieren. Für Gewährleistungsansprüche aus der Dokumentation ist die am Verkaufstag gültige Aufbau- und Verwendungsanleitung maßgebend. Ein Gewährleistungsanspruch ist ausgeschlossen, wenn Schäden aus einem oder mehreren der nachfolgenden Gründe entstanden sind:

- Unkenntnis oder Nichtbeachtung der Aufbau- und Verwendungsanleitung insbesondere der Sicherheitshinweise, der Hinweise zum bestimmungs- und nicht bestimmungsgemäßen Gebrauch, der Hinweise zur Pflege und Instandhaltung, der Auf- und Abbauvorschriften.
- Bei nicht ausreichend qualifiziertem oder nicht zureichend informierten Betreiberpersonal.
- Bei der Verwendung von nicht Originalersatz- und / oder Zubehörteilen.
- Bei der Verwendung von beschädigten oder fehlerhaften Bauteilen.
- Eine Erhöhung der Arbeitshöhe durch Verwendung von Leitern, Kästen oder anderen Vorrichtungen.

1.5 Urheber - und Schutzrechte

Alle Rechte an der Aufbau- und Verwendungsanleitung liegen beim Hersteller. Jede Art der Vervielfältigung, auch auszugsweise, ist nur mit Genehmigung des Herstellers gestattet. Der Hersteller behält sich alle Rechte an Patenterteilungen und Gebrauchsmustereintragungen vor. Zuwiderhandlungen verpflichten zum Schadenersatz!

1.6 Ausgabedatum

Das Ausgabedatum der vorliegenden Aufbau- und Verwendungsanleitung ist der 01.03.2010

2. Angaben zum Produkt

2.1 Bestimmungsgemäßer Gebrauch

Das mobile Alu-Arbeitsgerüst ist als Fahrgerüst (fahrbare Arbeitsbühne) ausgelegt. Das Gerüst entspricht der Gerüstgruppe 3 (200 kg pro m² Belagbühnenfläche). Die maximal zulässige Belastung beträgt demnach 180 kg bei gleichmäßig verteilter Last. Es darf immer nur auf einer Arbeitsbühne gearbeitet werden. Der Aufstieg darf nur von innen erfolgen.

Die max. Standhöhe beträgt 5 m in allseits geschlossenen Räumen und im Freien.

Das Gerüst darf nur auf ausreichend tragfähigem und ebenen Untergrund aufgestellt werden. Die Ausrichtung muss mit einer Wasserwaage in vertikaler und horizontaler Richtung überprüft werden. Die maximal zulässige Neigung beträgt 1 %. Gerüste ohne Höhenverstellung sind durch Unterlegen von bruch- und rutschfestem Material auszurichten.

Vor dem Gebrauch ist sicherzustellen, dass alle erforderlichen Sicherheitsvorkehrungen getroffen wurden und das Gerüst ordnungsgemäß entsprechend der Aufbau- und Verwendungsanleitung errichtet wurde. Das Gerüst ist gegebenenfalls mit Ballast oder mit Auslegern gegen Kippen zu sichern.

2.2 Nicht bestimmungsgemäßer Gebrauch

Das Arbeitsgerüst darf nur für den unter 2.1 angegebenen bestimmungsgemäßen Gebrauch eingesetzt werden. Eine Abweichung davon gilt als nicht bestimmungsmäßige Verwendung im Sinne des GPSG (vom 06.01.2004). Dies gilt ebenfalls für die Missachtung der in dieser Aufbau- und Verwendungsanleitung aufgeführten Normen und Richtlinien. Nicht bestimmungsgemäß ist unter anderem:

- Das Anbringen von Überbrückungen zwischen Fahrgerüst und einem Gebäude oder einer anderen Konstruktion.
- Das Verbinden mehrerer Fahrgerüste zu einem Flächen-, Raum- oder Traggerüst.
- Die Nutzung als Treppenturm zum Aufstieg auf andere Gerüste.
- Das Anbringen und der Gebrauch von Hebevorrichtungen.

3. Sicherheitsbestimmungen

3.1 Geltende Vorschriften

Für den Auf- und Abbau, die Standsicherheit und die Verwendung des Arbeitsgerüsts gelten die Vorschriften der EN 1004.

3.2 Sicherheitsbestimmungen für den Aufbau und die Nutzung

- Der Auf- und Abbau darf nur durch Personen erfolgen, die mit der vorliegenden Anleitung vertraut sind.
- Für den Auf- und Abbau sind mindestens 2 Personen notwendig.
- Der Aufbau und die Nutzung dürfen nur auf ebenen und stabilen Aufstellflächen, die das Gewicht des Gerüsts aufnehmen können, erfolgen.
- Es dürfen nur fehlerfreie Originalteile des Gerüstsystems verwendet werden.
- Vor der Nutzung müssen die Fahrrollen durch Niederdrücken der Bremshebel gesichert werden und sämtliche Gerüstbauteile müssen auf richtigen Zusammenbau und Funktionstüchtigkeit überprüft werden.
- Es darf jeweils nur auf einer Arbeitsbühne gearbeitet werden.
- Das Springen auf den Belagflächen ist verboten.
- Das Hinauslehnen und Gegenstemmen ist verboten.
- Ein Einsatz des Gerüsts ist nur bis zu einer Windstärke 6 (~ 45 km/h) zulässig. Vor Überschreitung der Windstärke 6 ist das Gerüst abzubauen oder in einen windgeschützten Bereich zu verfahren und dort gegen Kippen zu sichern. Das Überschreiten der Windstärke 6 ist z.B. an einer spürbaren Hemmung beim Gehen erkennbar.
- Für Belagbühnen, auf denen gearbeitet wird, ist ein 3tlg. Seitenschutz, bestehend aus Geländerstreben, Knieleiste und umlaufenden Bordbrettern, einzusetzen. Bei Zwischenbelägen, die nur dem Auf-, Ab- und Umbau und dem Aufstieg dienen, kann auf umlaufende Bordbretter verzichtet werden.
- Das Fahrgerüst ist nach Beendigung der Arbeiten zu verankern und gegen unbefugtes Benutzen zu sichern bzw. abzubauen.
- Bei Zwischenbelägen ist ein Seitenschutz ohne Bordbrettern anzubringen.
- Traversen und Ballastgewichte so wie die Ausleger und Gerüthalter sind entsprechend dieser Aufbau- und Verwendungsanleitung zu montieren.
- Werkzeuge und Materialien dürfen nur nach oben getragen werden. Dabei ist unbedingt auf das Gewicht der Werkzeuge und Materialien zu achten, um die Arbeitsplattform nicht zu überlasten. Das Verwenden von Hebevorrichtungen ist unzulässig.

- Das Begehen und Verlassen der Arbeitsfläche ist über andere als die vorgesehenen Zugänge nicht zulässig.
- Das Überbrücken von Gerüsten zu Gebäuden durch Maurerbohlen oder ähnlichem Material ist unzulässig. Das Gerüst darf nicht als Aufstiegssturm verwendet werden um auf andere Konstruktionen zu gelangen.

3.3 Sicherheitsbestimmungen beim Verfahren des Gerüstes

- Beim Verfahren dürfen sich kein Material und keine Personen auf dem Arbeitsgerüst befinden.
- Das Arbeitsgerüst darf nur von Hand und nur auf fester, ebener, hindernisfreier Aufstellfläche verfahren werden.
- Das Verfahren des Gerüstes unter Zuhilfenahme von anderen Fahrzeugen jeglicher Art ist verboten.
- Beim Verfahren darf die normale Schrittgeschwindigkeit nicht überschritten werden.
- Das Verfahren darf nur in Längs- oder Diagonalrichtung erfolgen.
- Die Fläche, auf der verfahren wird, muss das Gewicht des Gerüstes aufnehmen können.
- Das Anheben oder Anhängen des Gerüstes ist verboten.
- Das Verfahren des Gerüstes darf nur bis zu einer Windstärke 6 (~ 45 km/h) erfolgen.
- Vor dem Gebrauch ist sicherzustellen, dass alle erforderlichen Sicherheitsvorkehrungen gegen unbeabsichtigtes Wegrollen ergriffen worden sind, z.B. durch Niederdrücken der Feststellbremsen.

3.4 Verhalten bei Arbeiten an elektrischen Anlagen mit dem Gerüst

Vor dem Arbeiten an elektrischen Anlagen mit einem Fahrgerüst ist darauf zu achten, dass

- die Anlage freigeschaltet ist.
- die Anlage gegen Wiedereinschalten gesichert ist.
- Spannungsfreiheit festgestellt wurde.
- die Anlage geerdet und kurzgeschlossen ist.
- benachbarte unter Spannung stehende teile abgedeckt oder abgeschränkt sind.

3.5 Arbeiten in der Nähe von elektrischen Freileitungen

Bei Arbeiten an elektrischen Freileitungen mit einem Gerüst, sind unten aufgeführte Sicherheitsabstände einzuhalten, die Sicherheitsabstände sind so gewählt, dass es beim Ausschwingen von Leitungsseilen nicht zu Berührungen kommt und die arbeitende Person genug Bewegungsfreiraum hat. Sicherheitsabstände nach VDE 0105-100.

Sicherheitsabstand 1m bei einer Nennspannung von bis zu 1000 V
 Sicherheitsabstand 3m bei einer Nennspannung von über 1 kV bis 110 kV
 Sicherheitsabstand 4m bei einer Nennspannung von über 110 kV bis 220 kV
 Sicherheitsabstand 5m bei einer Nennspannung von über 200 kV bis 380 kV

Falls die Sicherheitsabstände nicht eingehalten werden können, sind Freileitungen nach Absprache mit den Betreibern od. Eigentümern spannungsfrei zu schalten und gegen Wiedereinschalten zu sichern.

3.6 Mitgeltende Sicherheitshinweise (nur für Deutschland gültig)

Für den Aufbau, die Prüfung und die Nutzung des hier beschriebenen Gerüstes gelten ebenfalls die Bestimmungen der

- BGI 5101; BGI 663; BGI 821.

Für die Verwendung von elektrischen Geräten auf dem hier beschriebenen Gerüst gelten die Bestimmungen der BGI 663 und BGI 594 „Einsatz von elektrischen Betriebsmitteln bei erhöhter elektrischer Gefährdung“.

4. Aufbau

4.1 Allgemeines

Der Aufbau des Gerüstes darf erst erfolgen, wenn die Angaben zum Produkt (Abschnitt 2) und die Sicherheitsbestimmungen (Abschnitt 3) vollständig durchgelesen wurden. Für den Auf- und Abbau sind mindestens 2 Personen notwendig. Vor dem Aufbau ist sicherzustellen, dass alle für den Aufbau notwendigen Bauteile und Werkzeuge vorhanden sind und die Bauteile nicht beschädigt sind. Es dürfen nur Originalbauteile nach Herstellerangaben verwendet werden.

HINWEIS ZUR NUTZUNG DER AUFBAUANLEITUNG

Die Aufbauanleitung beschreibt die Montage der unterschiedlichen Aufbauvarianten. Lesen Sie vor dem Aufbau die komplette Montageanleitung und beachten Sie die Unterschiede der verschiedenen Aufbauvarianten.

Die Aufbauanleitung ist in folgende Abschnitte untergliedert:

- 4.2 Grundgerüst
- 4.3 Grundgerüst mit erster Aufstockung
- 4.4 Grundgerüst mit erster und zweiter Aufstockung
- 4.5 Ballastierung des Gerüstes
- 4.6 Aufbauvariante mit Ausleger
- 4.7 Befestigung des Gerüstes an einer Wand
- 4.8 Sonderzubehör: Fahrrollensatz, Fahrrollensatz höhenverstellbar

SICHERHEITSHINWEISE

Je nach Standhöhe der obersten Belagbühne werden zur Erhöhung der Standfestigkeit Ballastgewichte oder Ausleger benötigt. Lesen Sie dazu die entsprechenden Bestimmungen in Abschnitt 4.5, 4.6 bzw. 4.7

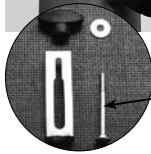
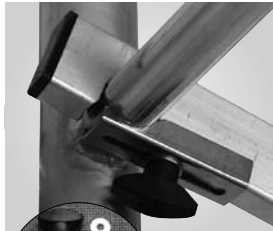


Alle Steckverbindungen müssen mit Fallsteckern gesichert werden.

SICHERHEITSHINWEISE

Alle Geländer- und Diagonalstreben sowie Belagbühnen müssen mit Sicherungssets gesichert werden.

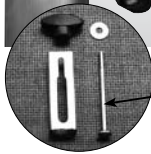
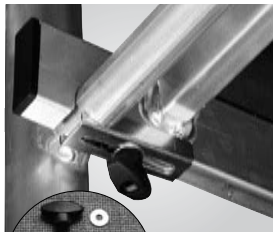
Sicherungsset, M5 x 60



M 5 x 60 mm

Sicherungsset, M5 x 80

Belagbühne



M 5 x 80 mm

Tip für den Aufbau!

Statten Sie bereits vor der Gerüstmontage die Geländerstreben, Diagonalen und Belagbühnen mit den Sicherungssets aus!

Kennzeichnung

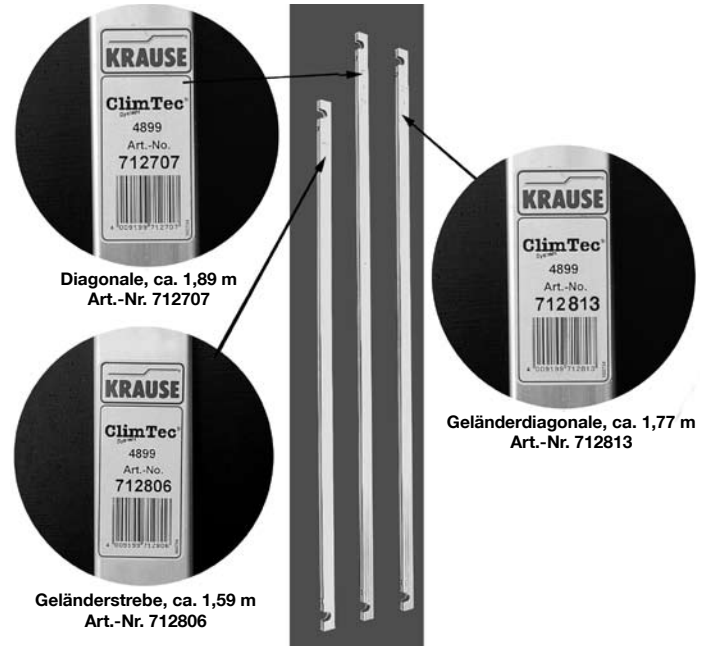


Verwechslungsgefahr

Die Diagonal- und Geländerstreben besitzen die gleiche Bauform und unterscheiden sich nur in der Länge.

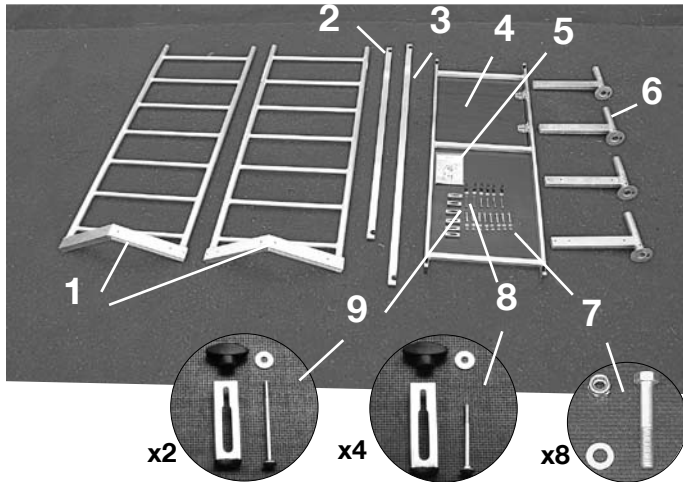
Die Diagonale ist gegenüber der Geländerstrebe um ca. 30 cm länger.

Zur eindeutigen Identifizierung achten Sie bitte auf die Artikel Nummern auf den Typenschildern.



4.2 Aufbau Grundgerüst ohne Aufstockung

Grundpaket (Artikel Nummer 710116 / 600004)



Das Grundpaket (Artikel Nummer 710116/600004) besteht aus folgenden Teilen:

Pos.	Bezeichnung	Artikel-Nr.	Stück
1	Grundrahmen	715067	2
2	Geländerstrebe, ca. 1,59 m	712806	1
3	Diagonalstrebe, ca. 1,89 m	712707	1
4	Belagbühne	711007	1
5	Aufbauanleitung	560705	1
6	Schiebetraverse	714022	4
7	Schrauben für Traverse M8 x 50 mm	718891	8
8	Sicherungsset M5 x 60 mm	718860	4
9	Sicherungsset M5 x 80 mm	718877	2

Grundgerüst

Montageschritte zum Aufbau des Grundgerüsts

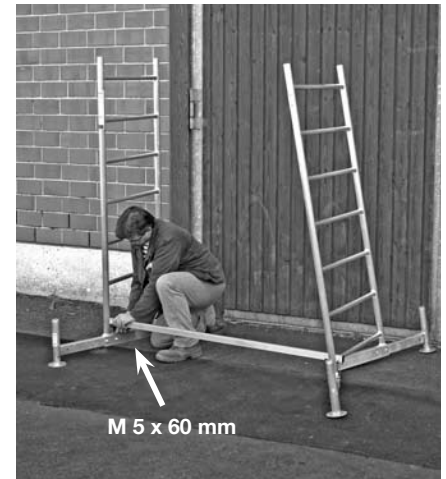
Schritt 1

Führen Sie die Traversen in die Grundrahmen ein und sichern Sie die Traversen mit je 2 Schraubensätzen M8 x 50 mm. Der max. Ausschub der Traverse beträgt ca. 350 mm.



Schritt 2

Verbinden Sie die beiden Grundrahmen mit der Geländerstrebe.



Grundgerüst



Schritt 3

Verbinden Sie die beiden Grundrahmen mit der Diagonalstrebe von der untersten Sprosse auf der einen Seite, zur fünften Sprosse auf der anderen Seite.



Grundgerüst

WICHTIG:

Achten Sie darauf, dass die Streben jeweils fest, durch Anbringen des Sicherungssets wie abgebildet und Festdrehen der Flügelmutter, mit den Sprossen verbunden sind.

Sichern Sie unbedingt die Geländer- und Diagonalstreben sowie die Belagbühne mit den Sicherungssets!



Schritt 4

Hängen Sie die Belagbühne in die vierte Sprosse ein. Sichern Sie die Belagbühne mit den Sicherungssets.



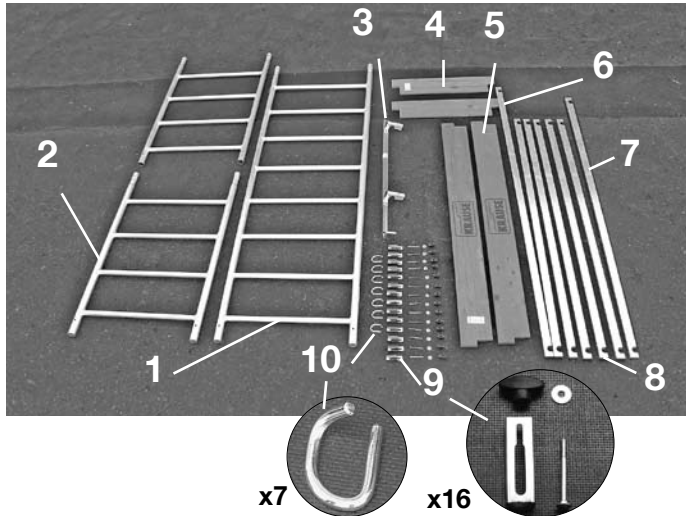
Grundgerüst

Die Abbildung zeigt das fertig montierte Grundgerüst.

Die Belagbühne darf bei diesem Paket die maximale Höhe von 1 m nicht überschreiten.

4.3 Grundgerüst mit erster Aufstockung

Für ein Gerüst mit erster Aufstockung werden die Teile aus dem vorhergehend beschriebenen Grundgerüst (Artikel Nummer 710116 / 600004) und zusätzlich die Teile für die Aufstockung (Artikel Nummer 710130 / 600011) benötigt. Das Paket für die 1. Aufstockung (Artikel Nummer 710130 / 600011) besteht aus folgenden Teilen:



x7

x16

Pos.	Bezeichnung	Artikel-Nr.	Stück
1	Vertikalrahmen 2,00 x 0,65 m	715012	1
2	Vertikalrahmen 1,00 x 0,65 m	715029	2
3	Stabilisierungsset	714305	1
4	Querbord	713506	2
5	Längsbord	713001	2
6	Diagonalstrebe, ca. 1,89 m	712707	1
7	Geländerdiagonale ca. 1,77 m	712813	1
8	Geländerstrebe, ca. 1,59 m	712806	5
9	Sicherungsset M5 x 60 mm	718860	16
10	Fallstecker, Ø 8 mm	714411	7

Grundgerüst mit erster Aufstockung

Montageschritte zum Aufbau des Grundgerüsts mit erster Aufstockung

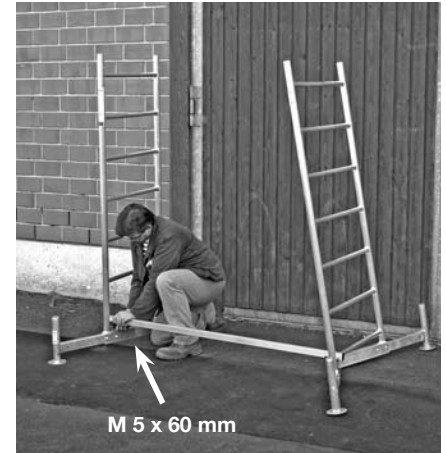
Schritt 1

Führen Sie die Traversen in die Grundrahmen ein und sichern Sie die Traversen mit je 2 Schraubensätzen (718891). Der max. Ausschub der Traverse beträgt ca. 350 mm.



Schritt 2

Verbinden Sie die beiden Grundrahmen mit 2 Geländerstreben.



Grundgerüst mit erster Aufstockung



Schritt 3

Verbinden Sie die beiden Grundrahmen mit der Diagonalstrebe von der untersten Sprosse auf der einen Seite, zur fünften Sprosse auf der anderen Seite.



Sicherung mit Fallsteckern

Schritt 4

Stecken Sie den Vertikalrahmen (2,0x0,65 m) auf den Grundrahmen und sichern Sie die Steckverbindung mit Fallsteckern.

Verbinden Sie den Grundrahmen mit der Diagonalstrebe von der sechsten Sprosse auf die zehnte Sprosse der gegenüberliegenden Seite.

Sichern Sie die Diagonalstreben mit den Sicherungssets.



Sicherung mit Fallsteckern



Schritt 5

Stecken Sie die beiden Vertikalrahmen (1,0x0,65 m) zusammen und sichern Sie die Rahmen mit Fallsteckern.

Schritt 6

Stecken Sie die so vormontierten Vertikalrahmen auf den Grundrahmen und sichern Sie die Verbindung mit Fallsteckern.

HINWEIS:
Für die folgenden Arbeitsschritte des Aufbaus werden 2 Personen benötigt!





Schritt 7

Hängen Sie die Belagbühne mit Hilfe der zweiten Person in die fünfte Sprosse von oben ein. Sichern Sie die Belagbühne mit den Sicherungssets.

Ballastieren Sie das Gerüst mit Ballastgewichten. Bei diesem Aufbau 8 Stück (pro Aufnahme 2 Stück).

Schritt 8

Lassen Sie sich, halb in der Luke stehend, die Geländerstreben und die Geländerdiagonale hochreichen. Die Geländerdiagonale wird an der obersten Sprosse und gegenüber an der 4. Sprosse von oben der jeweiligen Vertikalrahmen montiert. Die Geländerstreben werden vorne und hinten an der obersten und 3. Sprosse von oben montiert.

Sichern Sie alle Streben mit den Sicherungssets. Steigen Sie erst danach auf die Belagbühne.



Grundgerüst mit erster Aufstockung

Schritt 9

Lassen Sie sich die Längs- und Querbords hochreichen. Montieren Sie zuerst die kürzeren Querbords mit den Ausklinkungen nach oben, danach setzen sie die Längsbords ein, wie im nebenstehenden Bild gezeigt.



Die Abbildung zeigt den fertig montierten Seitenschutz.



Grundgerüst mit erster Aufstockung



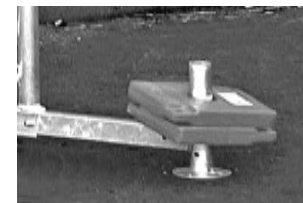
Die Abbildung zeigt das fertig montierte Gerüst mit erster Aufstockung und 8 Ballastgewichten

Hinweis:

Freistehende Gerüste müssen je nach Gerüsthöhe mit Ballastgewichten, Auslegern und Wandabstandshaltern gegen Kippen gesichert werden. Die benötigte Anzahl der Ballastgewichte, Ausleger, können Sie aus der Tabelle Seite 31 entnehmen.

Die Abbildung zeigt die Ballastierung der Traverse.

Weitere Einzelheiten auf Seite 31



Die Abbildung zeigt das Anbringen der Ausleger.

Weitere Einzelheiten auf Seite 31



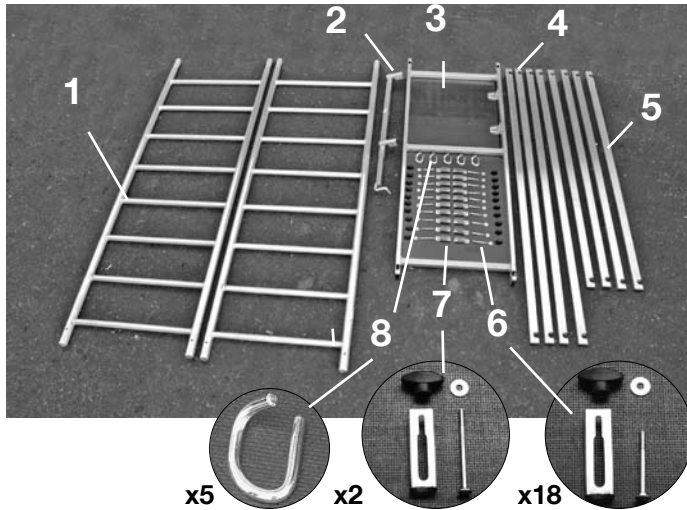
Die Abbildung zeigt das Anbringen des Stabilisierungssets.

Weitere Einzelheiten auf Seite 32



4.4 Grundgerüst mit erster und zweiter Aufstockung

Für ein Gerüst mit erster und zweiter Aufstockung werden die Teile aus dem Grundgerüst (Artikel Nummer 710116 / 600004), sowie die zusätzlichen Teile der ersten Aufstockung (Artikel Nummer 710130 / 600011) und die Teile der zweiten Aufstockung benötigt. Das Paket für die zweite Aufstockung (Artikel Nummer 710154 / 600028) besteht aus folgenden Teilen:



Pos.	Bezeichnung	Artikel-Nr.	Stück
1	Vertikalrahmen 2,00 x 0,65 m	715012	2
2	Stabilisierungsset	714305	1
3	Belagbühne mit Luke	711007	1
4	Diagonalstrebe, ca. 1,89 m	712707	4
5	Geländerstrebe, ca. 1,59 m	712806	4
6	Sicherungsset M5 x 60 mm	718860	18
7	Sicherungsset M5 x 80 mm	718877	2
8	Fallstecker, Ø 8 mm	714411	5

Grundgerüst mit erster und zweiter Aufstockung

Montageschritte zum Aufbau des Grundgerüsts mit erster und zweiter Aufstockung

Schritt 1

Führen Sie die Traversen in die Grundrahmen ein und sichern Sie die Traversen mit je 2 Schraubensätzen. Der max. Ausschub der Traverse beträgt ca. 350 mm.

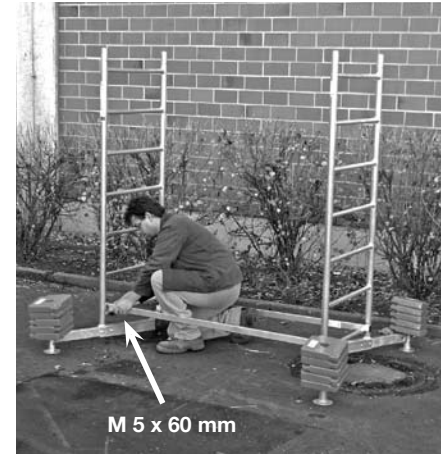


Schritt 2

Verbinden Sie die beiden Grundrahmen mit 2 Geländerstreben. Sichern Sie die Geländerstreben mit den Sicherungssets.

Hinweis:

In der Abbildung ist das Gerüst mit Ballastgewichten gesichert. Diese Gewichte sind bei freistehenden Gerüsten für einen sicheren Stand notwendig! Beachten Sie die Ballastierungsangaben auf Seite 31!



Grundgerüst mit erster und zweiter Aufstockung



Schritt 3

Verbinden Sie die beiden Grundrahmen über Kreuz mit zwei Diagonalstreben von der ersten Sprosse auf der einen Seite zur fünften Sprosse auf der gegenüberliegenden Seite.



Sicherung mit Fallsteckern

Schritt 4

Stecken Sie die beiden Vertikalrahmen 2,0 x 0,65 m auf die Grundrahmen.

Sichern Sie die Steckverbindung mit den Fallsteckern.

Schritt 5

Verbinden Sie die beiden Vertikalrahmen über Kreuz von der sechsten zur zehnten Sprosse mit zwei Diagonalstreben.

Sichern Sie alle Streben mit den Sicherungssets.



Schritt 6

Hängen Sie die Belagbühne in die fünfte Sprosse von oben ein. Sichern Sie die Belagbühne mit den Sicherungssets.





Schritt 7

Lassen Sie sich, halb in der Luke stehend, die Geländerstreben hochreichen und montieren Sie die Geländerstreben jeweils vorne und hinten in die 1. und 3. Sprosse von oben. Sichern Sie alle Streben mit den Sicherungssets. Steigen Sie erst danach auf die Belagbühne.



Sicherung mit Fallsteckern

Schritt 8

Stecken Sie die beiden Vertikalrahmen (1,0 x 0,65 m) zusammen und sichern Sie die Steckverbinding mit Fallsteckern.

Lassen Sie sich den so vormontierten Vertikalrahmen anreichen und stecken ihn auf der einen Seite und einen weiteren 2,0 m Vertikalrahmen auf der gegenüberliegenden Seite in die schon eingebauten Vertikalrahmen.

Sichern Sie die Steckverbindungen mit Fallsteckern.

Schritt 9

Lassen Sie sich die Belagbühne hochreichen. Hängen Sie die Belagbühne in die fünfte Sprosse von oben ein. Sichern Sie die Belagbühne mit den Sicherungssets.



Schritt 10

Lassen Sie sich zwei Diagonalstreben hochreichen. Verbinden Sie die beiden Vertikalrahmen über Kreuz von der dritten zur siebten sowie von der ersten zur fünften Sprosse von der unteren Belagbühne aus gezählt. Sichern Sie alle Streben mit den Sicherungssets.

Anschließend lassen sie sich die restlichen Gerüsteile (vier Geländerstreben zwei Längs- und zwei Querbords sowie eine Geländerdiagonale) anreichen und lagern diese auf der Belagbühne zwischen.





Schritt 11

Lassen Sie sich, halb in der Luke stehend, die Geländerstreben und die Geländerdiagonale hochreichen.

Verbinden Sie die Vertikalrahmen mit der Geländerdiagonale von oben von der ersten Sprosse auf die vierte Sprosse der gegenüberliegenden Seite.

Nun montieren Sie die Geländerstreben jeweils vorne und hinten in die 1. und 3. Sprosse von oben.

Sichern Sie alle Streben mit den Sicherungssets.

Steigen Sie erst danach auf die Belagbühne.

Schritt 12

Lassen Sie sich die Längs- und Querboards hochreichen.

Montieren Sie zuerst die kürzeren Querboards mit den Ausklinkungen nach oben. Danach setzen sie die Längsboards, wie im nebenstehenden Bild gezeigt ein.

Die Abbildung zeigt das fertig montierte Gerüst mit erster und zweiter Aufstockung und 20 Ballastgewichten.



Grundgerüst mit erster und zweiter Aufstockung

Hinweis:

Freistehende Gerüste müssen je nach Gerüsthöhe mit Ballastgewichten, Auslegern und Wandabstandhaltern gegen Kippen gesichert werden. Die benötigte Anzahl der Ballastgewichte, Ausleger, können Sie aus der Tabelle Seite 31 entnehmen.

Die Abbildung zeigt die Ballastierung der Traverse.

Weitere Einzelheiten auf Seite 31



Die Abbildung zeigt das Anbringen der Ausleger.

Weitere Einzelheiten auf Seite 31



Die Abbildung zeigt das Anbringen des Stabilisierungssets.

Weitere Einzelheiten auf Seite 32



Grundgerüst mit erster und zweiter Aufstockung

4.5 Ballastierung des Gerüsts





Freistehende Gerüste müssen je nach Gerüsthöhe mit Ballastgewichten oder Auslegern gegen Kippen gesichert werden. Stabilisierungssets ersetzen nicht die Ballastierung oder die Ausleger. Die benötigte Anzahl der Ballastgewichte oder Ausleger können Sie aus der Tabelle unten entnehmen

4.6 Aufbauvariante mit Auslegern

Die optional erhältlichen Ausleger dienen zur zusätzlichen sicheren Abstützung des Gerüsts. Das Anbringen der Ausleger muss mit absoluter Sorgfalt durchgeführt werden. Die Ausleger sind fest mit dem Gerüst zu Verbinden. Die Befestigungspunkte der Ausleger am Gerüst dienen auch als Verdrehschutz. Die Füße der Ausleger müssen immer fest auf dem Boden stehen. Gegebenenfalls sind bruch-sichere und Höhen ausgleichende Unterlagen zu verwenden. Die Ausführungsform der Ausleger kann von der hier gezeigten abweichen.

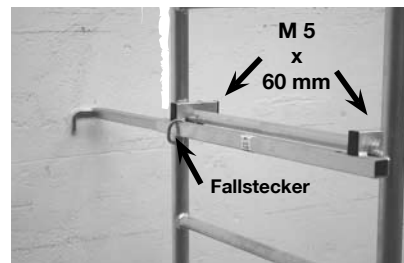


2. Aufstocckung							
1. Aufstocckung							
Grundgerüst							
C 	0	8	0	0	20	0	0
D 	0	0	2	4	0	2	4

Die Ballastierungstabelle gibt an, wieviele Ballastgewichte oder Ausleger für freistehende Gerüste mit ausgeschobener Traverse je nach Gerüsthöhe oder Aufbauvariante benötigt werden. Wird die Traverse nicht ausgeschoben, werden für das Grundgerüst 4 Ballastgewichte und für das Grundgerüst mit erster Aufstocckung 20 Ballastgewichte benötigt. Das Grundgerüst mit erster und zweiter Aufstocckung darf mit eingeschobener Traverse nicht aufgebaut werden.

4.7 Wandabstützung

Bei der Verwendung als Wandgerüst ist es möglich das Gerüst mit Hilfe des Stabilisierungssets gegen die Wand abzustützen. Das Stabilisierungsset verhindert ein Kippen des Gerüsts gegen die Wand. Bei Verwendung des Stabilisierungssets ist darauf zu achten, dass dieses immer unterhalb der obersten Arbeitsbühne angebracht wird.

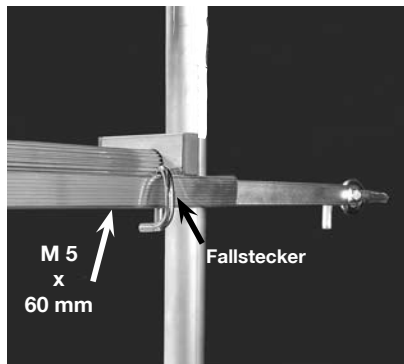


Montieren Sie das Stabilisierungsset an der Sprosse unterhalb der obersten Belagbühne.

Sichern Sie den Halter mit dem Sicherungssets.

Arretieren Sie das Schiebeteil des Stabilisierungssets mit einem Fallstecker.

Das Gerüst kann bei Bedarf zusätzlich an der Wand mit dem Stabilisierungsset befestigt werden. Dies dient der weiteren Stabilisierung des Gerüsts, ersetzt aber nicht die vorgeschriebenen Ballastgewichte bzw. Ausleger (siehe Seite 31). Für diesen Anwendungsfall, der Verankerung in der Wand, sind Ringschrauben mit einem Durchmesser von 12 mm zu verwenden. Die Dübel richten sich nach der Beschaffenheit des Untergrundes.



Hängen Sie das Stabilisierungsset in die Ringschraube an der Wand ein.

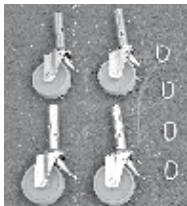
Montieren Sie das Stabilisierungsset an der Sprosse unterhalb der obersten Belagbühne.

Sichern Sie den Halter mittels der Sicherungssets.

Arretieren Sie das Schiebeteil des Stabilisierungssets mit einem Fallstecker.

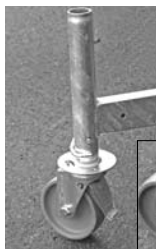
4.8 Sonderzubehör Fahrrollensatz, Fahrrollensatz höhenverstellbar

Mit dem Zubehör „Fahrrollensatz“ (Artikel Nr. 714169) oder „Fahrrollensatz höhenverstellbar“ (Artikel Nr. 914309) kann das Fahrgerüst ergänzt werden.



Der Fahrrollensatz, Art. Nr. 714169, besteht aus folgenden Teilen:

Pos	Beschreibung	Menge
1	Fahrrolle, Ø125 mm	4
2	Fallstecker	4



SICHERHEITSHINWEIS

Stellen Sie sicher, dass die Bremsen der Fahrrollen - außer beim Verfahren des Gerüsts - festgestellt sind.



↑ Bremshebel oben = ungebremst

↓ Bremshebel unten = gebremst

Montage der Fahrrollen

Stecken Sie die Fahrrollen, bevor Sie das Gerüst aufbauen, von unten in das Führungsrohr der Traversen.

Sichern Sie die Verbindungen mit den Fallsteckern.



Der Fahrrollensatz höhenverstellbar, Art. Nr. 914309, besteht aus folgenden Teilen:

Pos	Beschreibung	Menge
1	Fahrrolle, Ø150 mm, höhenverstellbar	4



SICHERHEITSHINWEIS

Stellen Sie sicher, dass die Bremsen der Fahrrollen - außer beim Verfahren des Gerüsts - festgestellt sind.



↑ Bremshebel oben = ungebremst

↓ Bremshebel unten = gebremst

Montage der Fahrrollen

Entfernen Sie die Flügelschrauben aus den Befestigungslaschen.

Danach stecken Sie die Fahrrollen, bevor Sie das Gerüst aufbauen, so von unten in die Führungsrohre der Traversen, dass die Befestigungslaschen durch die Aussparungen der Fußplatten ragen. Zur Sicherung der Fahrrollen schrauben Sie nun die Flügelschrauben wieder fest ein.

5. Abbau des Gerüsts

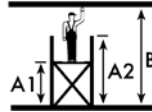
Alle Gerüste sind in umgekehrter Reihenfolge der jeweiligen Aufbaubeschreibung abzubauen.

6. Technische Daten

Artikel-Nummern und Gewichte der Bauteile

Artikel-Nr.	Bezeichnung	Gewicht
714305	Stabilisierungssset	ca. 1,40 kg
714022	Schiebetraverse	ca. 2,00 kg
712806	Geländerstrebe, ca. 1,59 m	ca. 0,80 kg
712707	Diagonalstrebe, ca. 1,89 m	ca. 1,00 kg
712813	Geländerdiagonale, ca. 1,77 m	ca. 0,90 kg
715067	Grundrahmen	ca. 5,60 kg
711007	Belagbühne	ca. 9,40 kg
713001	Längsbord	ca. 1,40 kg
713506	Querbord	ca. 0,60 kg
715012	Vertikalrahmen 2,0 m	ca. 4,20 kg
715029	Vertikalrahmen 1,0 m	ca. 2,20 kg
718860	Sicherungsset M5 x 60 mm	ca. 0,05 kg
718877	Sicherungsset M5 x 80 mm	ca. 0,06 kg
718891	Schraubenset, 3teilig Sechskantschraube M8 x 50	ca. 0,03 kg
714411	Fallstecker	ca. 0,06 kg
714107	Fahrrolle Ø125 mm	ca. 1,40 kg
714169	Fahrrollensatz 4 Rollen Ø 125 mm und 4 Fallstecker	ca. 6,00 kg
914101	Fahrrolle Ø 1 50 mm, 115 mm höhenverstellbar	ca. 3,40 kg
914309	Fahrrollensatz 4 Rollen Ø 1 50 mm, 115 mm höhenverstellbar	ca. 14,0 kg
704306	Ballastgewicht	ca. 10,0 kg
714039	Ausleger	ca. 7,20 kg

Abmessungen und Gewichte



Hinweis zur Belastbarkeit:

Es darf stets nur eine Belagbühne belastet werden!

Grundgerüst

Benötigte Pakete	Grundgerüst Art.- Nr.	710116 / 600004 / 2101
	Fahrrollensatz (Option)	714169
Daten	Länge	1,50 m
	Breite	0,65 m
	max. Belastung Belagbühne	180 kg
	max. Arbeitshöhe (B)	3,00 m
	max. Gerüsthöhe (A2)	1,95 m
	max. Standhöhe (A1)	1,00 m
	Gesamtgewicht	31,0 kg

Grundgerüst mit erster Aufstockung

Benötigte Pakete	Grundgerüst Art.- Nr.	710116 / 600004 / 2101
	erste Aufstockung	710130 / 600011 / 2102
Nach Ballastierungstabelle S. 31	Fahrrollensatz (Option)	714169
	Ballastgewichte (Option)	704306
oder	Ausleger (Option)	714039
	Daten	
	Länge	1,50 m
	Breite	0,65 m
	max. Belastung Belagbühne	180 kg
	max. Arbeitshöhe (B)	5,00 m
	max. Gerüsthöhe (A2)	4,00 m
	max. Standhöhe (A1)	3,00 m
	Gesamtgewicht	54,0 kg

Grundgerüst mit erster und zweiter Aufstockung

Benötigte Pakete	Grundgerüst Art.- Nr.	710116 / 600004 / 2101
	erste Aufstockung	710130 / 600011 / 2102
Nach Ballastierungstabelle S. 31	zweite Aufstockung	710154 / 600028 / 2103
	Fahrrollensatz (Option)	714169
oder	Ballastgewichte (Option)	704306
	Ausleger (Option)	714039
Daten	Länge	1,50 m
	Breite	0,65 m
	max. Belastung Belagbühne	180 kg
	max. Arbeitshöhe (B)	7,00 m
	max. Gerüsthöhe (A2)	6,00 m
	max. Standhöhe (A1)	5,00 m
	Gesamtgewicht	84,0 kg

Baugruppe

Überprüfung, Pflege und Wartung

Vor dem Aufbau sind alle Teile auf Beschädigung zu überprüfen und bei Beschädigung auszutauschen. Es dürfen nur Originalersatzteile verwendet werden.

Es muss durch eine Sichtprüfung gewährleistet sein, dass die Schweißnähte und sonstigen Materialien keine Risse aufweisen. Ferner dürfen die Gerüstteile keine Verformungen und Quetschungen aufweisen. Auf die einwandfreie Funktion von Bauteilen wie Klauen, Spindeln, Fahrrollen etc. ist unbedingt zu achten.

Folgende Teile sind vor jedem Aufbau zu überprüfen:

- Vertikalrahmen, Fahrtraverse auf Verformung, Quetschung und Rissbildung
- Diagonal- und Geländerstreben auf Verformung, Quetschung, Rissbildung und Funktion der Sicherung
- Belagbühnen auf Verformung, Quetschung, Rissbildung und Funktion der Sicherung Zustand des Holzes Durchstiegs Luke auf Funktion
- Bordbretter Zustand des Holzes, Risse
- Lenkrollen Rollfähigkeit der Rolle und Funktion der Bremse auf Roll- und Drehhemmung Bei verstellbaren Rollen die Leichtgängigkeit der Spindel Ausfallsicherung (Fallstecker, Flügelschraube) am Vertikalrahmen bzw. Fahrtraverse prüfen
- Aushebesicherungen auf Verformung, Quetschung, Rissbildung und richtigen Sitz

Um Beschädigungen zu vermeiden, dürfen die Teile nicht geworfen werden.

Gerüstteile müssen so gelagert werden, dass eine Beschädigung ausgeschlossen ist.

Die einzelnen Teile müssen liegend und vor Witterung geschützt gelagert werden.

Gerüstbauteile müssen beim Transport so gelegt und gesichert werden, dass Beschädigungen durch Verrutschen, Anstoßen, Herunterfallen etc. vermieden werden.

Die Reinigung der Gerüstbauteile kann mit Wasser und einem handelsüblichen Reinigungsmittel erfolgen. Verschmutzungen durch Farbe können mit Terpentin entfernt werden.

Achtung

Reinigungsmittel dürfen nicht ins Erdreich gelangen. Gebrauchte Reinigungsmittel müssen gemäß den geltenden Umweltbestimmungen entsorgt werden.