

SPA 1200



Ⓓ	Original brugsvejledning	3
Ⓝ	Original instruksjonsbok	10
Ⓢ	Original bruksanvisning.	17
Ⓕ	Alkuperäiskäyttöohje	24
Ⓘ	Manuale d'uso originale	31
Ⓟ	Manual de instrucciones original.	39
Ⓔ	Manual de serviço original	47
Ⓔ	Πρωτότυπο οδηγιών λειτουργίας	55

it Italiano DICHIARAZIONE DI CONFORMITÀ

Dichiariamo sotto la nostra completa responsabilità: Il presente aspirapolvere, identificato dal modello e dal numero di serie *1), è conforme a tutte le disposizioni pertinenti delle direttive *2) e delle norme *3). Documentazione tecnica presso *4) - vedi sotto.

es Español DECLARACIÓN DE CONFORMIDAD

Declaramos con responsabilidad propia: Esta desempolvadora, identificada por tipo y número de serie *1), corresponde a las disposiciones correspondientes de las directivas *2) y de las normas *3). Documentación técnica con *4) - ver abajo.

pt Português DECLARAÇÃO DE CONFORMIDADE

Declaramos, sob nossa responsabilidade: Este extractor de poeiras, identificado pelo tipo e número de série *1), está em conformidade com todas as disposições aplicáveis das Directivas *2) e Normas *3). Documentações técnicas junto ao *4) - vide abaixo.

sv Svenska CE-ÖVERENSSTÄMMELSEINTYG

Vi intygar att vi tar ansvar för att: utsuget med följande typ- och serienummer *1) uppfyller kraven i alla gällande direktiv *2) och standarder *3). Medföljande teknisk dokumentation *4) - se nedan.

fi Suomi VAATIMUSTENMUKAISUUSVAKUUTUS

Vakuutamme yksinomaisella vastuullamme: Tämä pölynpoistin, merkitty tyyppitunnuksella ja sarjanumerolla *1), vastaa direktiivien *2) ja normien *3) kaikkia asiaankuuluvia määräyksiä. Teknisten asiakirjojen säilytyspaikka *4) - katso alhaalla.

no Norsk SAMSVARERKLÆRING

Vi erklærer under eget ansvar: Denne støvfjerner, identifisert gjennom type og serienummer *1), tilsvare alle gjeldende bestemmelser i direktivene *2) og standardene *3). Tekniske dokumenter ved *4) - se nedenfor.

da Dansk OVERENSSTEMMELSESERKLÆRING

Vi erklærer under almindeligt ansvar: Denne støvfjerner, identificeret ved angivelse af type og serienummer *1), opfylder alle relevante bestemmelser i direktiverne *2) og standarderne *3). Teknisk dossier ved *4) - se nedenfor.

el Ελληνικά ΔΗΛΩΣΗ ΠΙΣΤΟΤΗΤΑΣ

Δηλώνουμε με ιδία ευθύνη: Αυτή η συσκευή αφαίρεσης σκόνης, που αναγνωρίζεται μέσω τύπου και αριθμού σειράς *1), ανταποκρίνεται σε όλες τις σχετικές διατάξεις των οδηγιών *2) και των προτύπων *3). Τεχνικά έγγραφα στο *4) - βλέπε κατωτέρω.

***1) SPA 1200 - 01205...**

*2) 2011/65/EU, 2006/42/EC, 2014/30/EU

*3) EN 60335-1:2012 EN 60335-2-69:2009 EN 62233:2008

EN 55014-1:2006+A1:2009+A2:2011 EN 55014-2:1997+A1:2001+A2:2008

EN 61000-3-2:2006/A2:2009 EN 61000-3-3:2016

EN 50581:2012

*4) Metabowerke GmbH

Metabo-Allee 1, Nuertingen, Germany

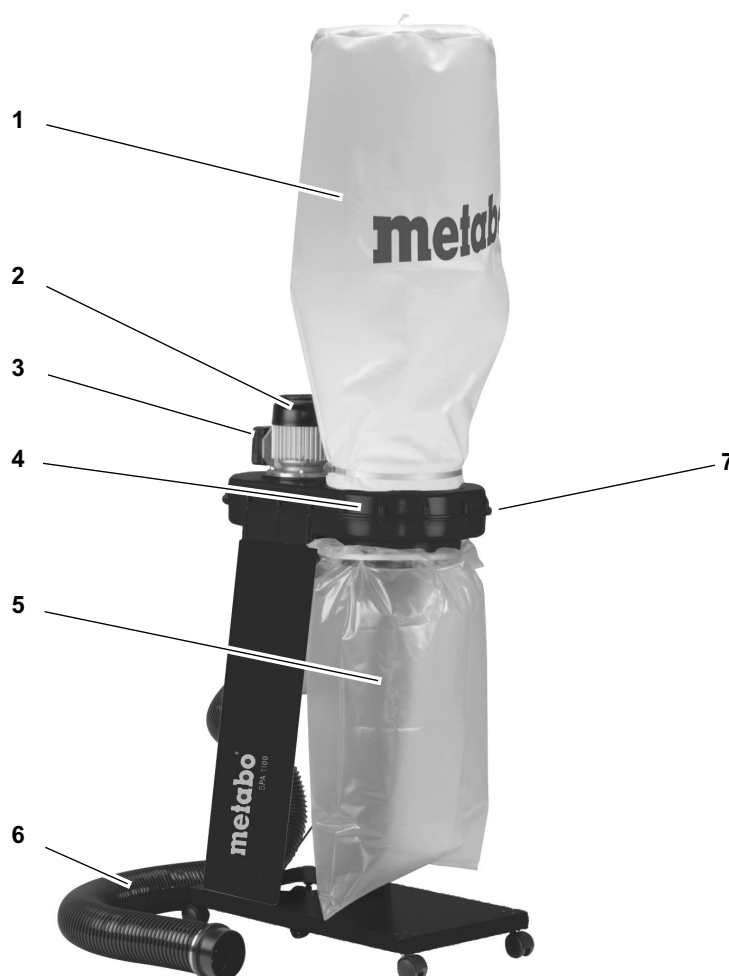
2016-11-03



Bernd Fleischmann

Direktor Innovation, Forschung und Entwicklung
(Director Innovation, Research and Development)

1. Apparatet i overblik (leveringsomfang)



Betjeningslementer

- 1 Støvpose
- 2 Elektromotor
- 3 Start-/stop-kontakt
- 4 Ventilatorhus
- 5 Spånsæk
- 6 Udsugningsslange
- 7 Transportgreb

Apparatets dokumenter

- Brugsanvisning
- Reservedelsliste

Indholdsfortegnelse

1. **Apparatet i overblik (leveringsomfang)**
2. **Læses først!**
3. **Sikkerhed**
 - 3.1 Apparatets formål
 - 3.2 Generelle sikkerhedsanvisninger
 - 3.3 Symboler på apparatet
4. **Montering**
 - 4.1 Strømtilslutning
 - 4.2 Statisk elektricitet
 - 4.3 Overbelastningsbeskyttelse
5. **Drift**
6. **Vedligeholdelse og pleje**
 - 6.1 Vedligeholdelse
 - 6.2 Rengøring
 - 6.3 Opbevar apparatet
 - 6.4 Reparation
7. **Leverbart tilbehør**
8. **Bortskaffelse**
9. **Tekniske Data**

2. Læses først!

Denne brugsanvisning er blevet skrevet, således at du hurtigt og sikkert kan arbejde med dit apparat. I det efterfølgende beskrives, hvorledes du bør læse denne brugsanvisning:

- Læs denne brugsanvisning helt igennem før apparatet tages i brug. Vær særlig opmærksom på sikkerhedsanvisningerne.
- Denne brugsanvisning henvender sig til personer med tekniske kendskaber til omgangen med apparater af den type som er beskrevet her. Hvis du ikke har erfaringer med disse maskiner, bør du hente hjælp fra en mere erfaren person.
- Opbevar alle dokumenter, der følger med apparatet, for at du kan se efter hvis der skulle opstå tvivl. Gem også kvitteringen til garantien.
- Hvis du låner apparatet ud eller sælger det, skal alle medleverede dokumenter også afleveres.
- Fabrikanten påtager sig intet ansvar for skader, som følge af at denne brugsanvisning ikke er blevet overholdt.

Informationerne i denne brugsanvisning er opstillet som følger:



Fare!

Advarer mod personskader eller miljøskader.



Fare for strømstød!

Advarer mod personskader pga. elektricitet.



NB!

Advarer mod tingskader.



Bemærk:

Supplerende oplysninger.

- Tallene i billederne (1, 2, 3, ...)
- markerer enkeltdele;
- er nummeret fortløbende;
- henviser til tilsvarende tal i parenteser (1), (2), (3) ... i den tilhørende tekst.
- Handlingsanvisninger, ved hvilke rækkefølgen skal overholdes, er gennemnummereret.
- Handlingsanvisninger med en vilkårlig rækkefølge er markeret med et punkt.
- Opstillinger er markeret med en streg.

3. Sikkerhed

3.1 Apparatets formål

Apparatet anvendes til udsugning af træ- og kunststofspån samt træstøv fra træbearbejdningsmaskiner.

Brændbare gasser (f.eks. farve- eller laktåger) samt eksplosive medier må ikke suges op.

ADVARSEL – Denne maskine er ikke egnet til opsugning af sundhedsskadeligt støv.

Apparatet må ikke anvendes i industrien, samt under uddannelse, i skoler osv.

Der skal anvendes spånsække af polyethylen med en minimumstykkelse på 0,10 mm. Anvendes der spånsække af andet materiale skal disse mindst have samme styrke mod mekaniske beskadigelser.

Enhver anden brug er i modstrid med anvendelsesformålet. Ved ukorrekt anvendelse, ved ændringer på apparatet eller ved brug af dele som ikke er testet eller godkendt af producenten, kan der opstå alvorlige skader!

3.2 Generelle sikkerhedsanvisninger

- Overhold de følgende sikkerhedsanvisninger under brugen af dette apparat, for at undgå fare for personer eller tingskader.
- Overhold de specielle sikkerhedsanvisninger i de respektive kapitler.
- Overhold også brugsanvisningen for træbearbejdningsmaskinerne.
- Træk stikket ud med det samme i tilfælde af forstyrrelser. Tænd aldrig for maskinen uden den øverste støvpose.
- Maskinen må kun anvendes til udsugning af træbearbejdningsmaskiner.
- Der må ikke suges tændingskilder.
- Opstår der brand i apparatet trækkes stikket ud med det samme eller slå strømsikringen fra. Sluk med

vand eller skum. Apparatet må ikke tages i brug igen.

- ADVARSEL – Brugere skal instrueres tilstrækkeligt i brugen af disse maskiner.
- Vær altid opmærksom på maskinens stabilitet. Underlaget skal være fast, vandret og plant. Sørg for at sikre maskinen så den ikke ruller væk, vælter eller skrider.

Generelle farer!

- Hold orden på arbejdsområdet – uorden i arbejdsområdet kan medføre alvorlige ulykker.
- Vær opmærksom. Vær opmærksom på, hvordan du arbejder. Arbejd altid fornuftigt. Apparatet må ikke anvendes, hvis du er ukoncentreret.
- Apparatet må ikke anvendes hvis du har indtaget alkohol, narkotika eller medicamenter.
- Tag hensyn til omgivelsesbetingelserne. Sørg altid for ordentlig belysning.
- Apparatet må ikke anvendes i nærheden af brændbare væsker eller gasser.
- Dette apparat må kun tages i brug og betjenes af personer, som har kendskab til elektriske apparater og som til enhver tid er sig faren bevidst ved omgangen med sådanne apparater.
- Denne maskine kan anvendes af børn på 8 år og derover, samt af personer med nedsatte fysiske, sensoriske eller mentale evner eller

manglende erfaring og viden, hvis de overvåges eller instrueres i en sikker brug, og forstår de heraf medfølgende farer.

- Lad ikke børn lege med maskinen.
- Rengøring og brugervedligeholdelse må ikke udføres af børn uden opsyn.
- Hold uvedkommende, især børn, borte fra fareområdet. Lad aldrig andre personer røre ved apparatet eller strømkablet under anvendelsen.
- Apparatet må ikke overbelastes – apparatet må kun anvendes inden for det effektområde, der er angivet i de tekniske data.
- Apparatet skal altid slås fra, når det ikke skal bruges.

Der er fare på grund af elektricitet!

- ADVARSEL - Denne maskine er kun beregnet til tøransvendelse.
- ADVARSEL - Denne maskine er kun beregnet til indendørs brug.
- ADVARSEL – Denne maskine må kun opbevares indendørs.
- Udsæt aldrig apparatet for regn. Apparatet må ikke anvendes i fugtige eller våde omgivelser.
- Undgå al kontakt med jordede dele med dette apparat (f.eks. radiatorer, rør, komfurer, køleskabe) under arbejdet.

- Anvend aldrig strømkablet til formål, som det ikke er beregnet til.
- Før vedligeholdelsesarbejder skal det kontrolleres om apparatet er taget fra lysnettet.
- Maskinen må ikke anvendes udendørs ved kolde temperaturer.

Der er fare ved utilstrækkelig brug af personlige værnemidler!

- Anvend altid høreværn.
- Anvend altid beskyttelsesbriller.
- Bær altid en støvbeskyttelsesmaske.
- Brug egnet arbejdsbeklædning.
- Ved arbejder i det fri anbefales skridsikkert fodtøj.

Træstøv udgør en sundhedsrisiko!

- Forskellige træstøvarter (f. eks. af ege-, bøgetræ og ask) kan forårsage kræft hvis de inhaleres.
- Ved arbejdet skal det sikres at der kommer mindst muligt træstøv ud i omgivelserne:
 - Aflejringer af træstøv fjernes fra arbejdsområdet (ikke ved at puste!);
 - Fjern utætheder i udsugningsanlægget;
 - sørg for god udluftning.

⚠ Der kan opstå fare hvis der foretages tekniske ændringer på maskinen eller hvis der bruges dele, som producenten ikke har kontrolleret eller godkendt:

- Dette apparat monteres nøjagtigt som beskrevet under denne vejledning.
- Anvend derfor kun dele, der er godkendt af producenten. Dette gælder især sikkerhedsanordningerne (bestillingsnummer se reservedelslisten).
- Foretag ingen ændringer på delene.

⚠ Mangler ved apparatet kan udgøre en risiko!

- Apparat samt tilbehør skal altid behandles ordentligt. Følg altid vedligeholdelsesforskrifterne.
- Før hver ibrugtagning skal apparatet kontrolleres for beskadigelser: Før apparatet tages i brug skal sikkerhedsudstyret, beskyttelsesanordningerne eller reservedele, som er lettere beskadiget, nøje undersøges om de er i orden og om de fungerer korrekt. Kontroller, om de bevægelige dele fungerer fejlfrit og ikke klemmer. Samtlige dele skal være korrekt monteret og overholde alle betingelser for at sikre at apparatet fungerer fejlfrit.
- Opstår der skader på den elektriske motor, start/stop-kontakten eller ventilatorhuset må maskinen ikke sættes i drift.
- Apparatet må aldrig anvendes, hvis kablet er beskadiget.

get. Der er risiko for elektrisk stød. Et beskadiget kabel skal udskiftes af en elektriker med det samme.

- Beskadigede beskyttelsesanordninger eller dele skal repareres eller udskiftes af en elektriker. Beskadigede kontakter skal udskiftes i en serviceafdeling. Apparatet må ikke anvendes, når en kontakt ikke kan slå korrekt til eller fra.

3.3 Symboler på apparatet



Fare!

Hvis der ikke tages hensyn til følgende advarsler, er der risiko for kvæstelser eller tingskader.



Læs brugsanvisningen.



Bær beskyttelsesbriller og høreværn.



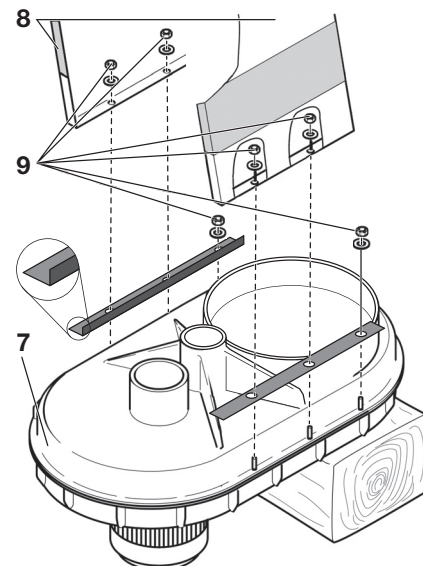
Bær støvbeskyttelsesmaske.



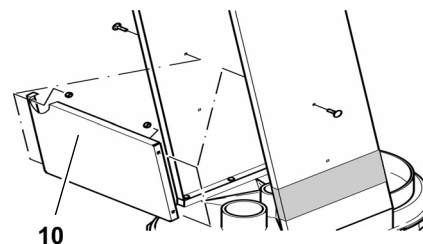
Apparatet må ikke anvendes i fugtige eller våde omgivelser.

4. Montering

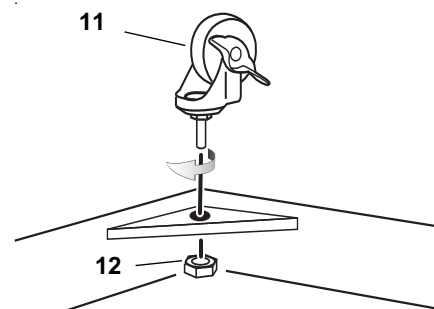
1. Læg ventilatorhuset (7) med motoren nedefter på en arbejdsbænk eller et andet fast underlag og juster vandret med en træstykke eller lignende.



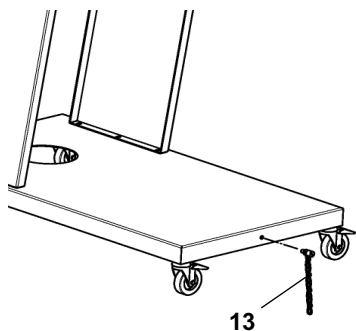
2. Løsn de 3 viste sekskantmøtrikker og underlagsskiver (9) på begge sider af ventilatorhuset. Påsæt de 2 plader som angivet på skruerne. Før de to sideplader (8) hen over skruerne med mærkatet udad. Fastgør alle møtrikker og underlagsskiver på ventilatorhuset igen.



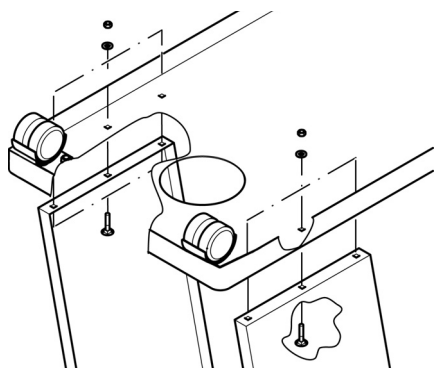
3. Monter tværpladen (10) med fladrundboltene og sekskantflagemøtrikkerne mellem sidepladerne.



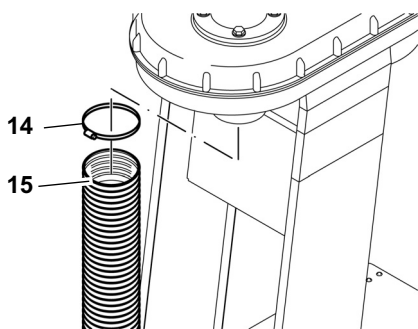
4. Skru en omstyringsrulle (11) på hvert hjørne af bundpladen. Sikr omstyringsrullerne (12) med sekskantmøtrik.



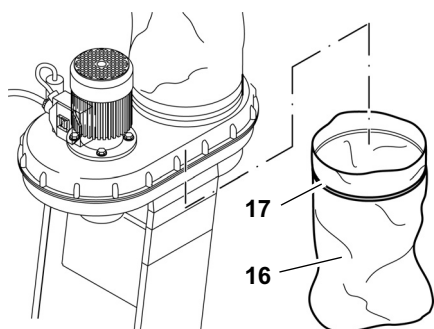
5. Skru jordingskæden (13) ind i bundpladen. Sikr jordingskæden med sekskantflangemøtrik.



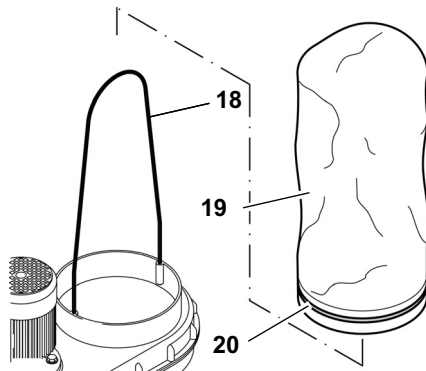
6. Læg den formonterede bundplade på sidepladerne og monter med fladrundboltene og sekskantflangemøtrikkerne. Kontroller derefter at alle skruer er strammet og stil apparatet på gulvet på hjulene.



7. Sæt spændebåndet (14) på enden af udsugningsslangen (15) og skub den på udsugningsstudserne under den elektriske motor. Spænd spændebåndet til.



8. Klem spånsækken på under spånudgangen. Træk en tilstrækkelig lang og bred spånsæk (16) (f. eks. 600 x 900 mm) på med spændebåndet (17) og spænd til.



9. Sæt rundstokken (18) ind i de to huller i kanten af den øverste åbning af støvposen. Før spænderingen (20) gennem den i støvposen indsyede føring (19). Anbring støvposen hen over åbningen. Stram spænderingen.

4.1 Strømtilslutning



Fare! Elektrisk spænding

- Apparatet må kun anvendes i tørre omgivelser.
- Brug kun apparatet til strømkilder, som overholder følgende krav (se også "Tekniske data"):
 - Stikkontakter skal være jordet forskriftsmæssig.
 - Stikdåse sikret med en 10-A-sikring (træg);
 - Netspænding og -frekvens skal svare til de data, der står på apparatets typeskilt;
 - Skal sikres med et HFI-relæ med en mærkestrøm på 30 mA.
- Der må kun anvendes oliefaste forlængerkabler i kvaliteten H07 RN-F. Ledningsdiametere skal være mindst 1,0 mm². Beskyt strømkablet mod varme, aggressive væsker og skarpe kanter.
- Udlæg strømkablerne sådan, at de hverken forstyrres eller beskadiges under arbejdet.
- Træk ikke netstikket fra stikkontakten ved at trække i kablet.

4.2 Statisk elektricitet

Apparatets udsugning er opbygget af ikke elektrisk ledende komponenter. Tilsluttes udsugningsslangen til elektrisk ledende dele (f.eks. metaludsugningshætter eller udsugningsrør), skal disse jordes ekstra mod statisk elektricitet.

Kunststofdele må ikke erstattes af metaldele på apparatet. Især udsugningsslangen må ikke have metalspiraler. Mindre metaldele såsom skruer og spændebånd kan dog anvendes.

Anvend altid originale reservedele. Disse reservedele er dimensioneret til apparatet.

4.3 Overbelastningsbeskyttelse

For at beskytte den elektriske motor mod overbelastning er der monteret et motorværn. Overophedes eller overbelastes den elektriske motor, slår denne maskinen fra.

I dette tilfælde kan den elektriske motor igen tilsluttes når den er kølet af i nogle minutter.



OBS:

Slås apparatet fra flere gange pga. motorværnets udløsning (2 - 3 gange), skal apparatet kontrolleres af en elektriker før det anvendes igen.

5. Drift

1. Placer apparatet ved siden af træbearbejdningsmaskinen, så det ikke hindrer dig i arbejdet.
2. Tilslut udsugningsslangen til spånudsugningsstudserne på træbearbejdningsmaskinen.
3. Udlæg forbindelseskablet og tilslut apparatet med det til strømmen.
4. Tænd for den elektriske motor og vent nogle sekunder indtil ventilatoren har nået sit fulde omdrejningstal.
 - Puster støvposen sig ikke automatisk op efter nogle sekunder, trækkes den op.
5. Tænd så for træbearbejdningsmaskinen og start træbearbejdningen.
6. Spånudsugningen bør efterløbe mindst 10 sekunder efter at træbearbejdningsmaskinen er blevet slukket.



Bemærk:

Anvendes træbearbejdningsmaskinen i længere tid kan der anbefales en tilslutningskobling på spånudsugningsanlægget. Denne medfører at udsugningsanlægget tændes og slukkes forsinket når træbearbejdningsmaskinen tændes eller slukkes.

Tilkoblingen kan bestilles hos fabrikan- ten i to forskellige versioner (kapitel "Leverbart tilbehør").

6. Vedligeholdelse og pleje



Fare!

Før vedligeholdelses- eller rengørings- arbejder startes:

1. Sluk for apparatet,
 2. Træk i strømstikket og anbring det således, at brugeren til enhver tid kan kontrollere, at strømstikket er trukket ud.
 3. vent indtil apparatet står stille.
-
- Vedligeholdelsesarbejder eller repara- tioner, som går ud over det, der er beskrevet under dette kapitel, må kun foretages af et faguddannet personale.
 - Defekte dele, især sikkerhedsud- styr, må kun udskiftes med originale dele, da dele som ikke er afprøvet og godkendt af producenten kan medføre alvorlige ulykker.
 - Efter at vedligeholdelses- og rengø- ringsarbejderne er afsluttede, skal alt sikkerhedsudstyr igen tages i drift og kontrolleres.

6.1 Vedligeholdelse

Før der tændes for maskinen

Kontroller visuelt, om strømkabel og stik er ubeskadigede; defekte dele skal om nødvendigt udskiftes af en elektri- ker.

Apparatet kræver ingen vedligeholdel- se. Den bør dog kontrolleres før hver brug.

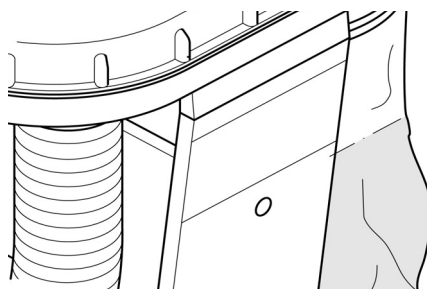
- Kontroller alle skrueforbindelser! Spænd løsnede skrueforbindelser til igen.
- Er kontakten, den elektriske motor eller ventilatorhuset beskadigede?

Delene skal udskiftes af en elektri- ker med det samme.

- Er den øverste støvpose eller ud- sugningslange beskadiget? Ud- skift de defekte dele.

6.2 Rengøring

- **Ved aftagende sugeseffekt:**
 - Løsn slangeklemmen og suge- slangen fra sugestudsens under elektromotoren.
 - Rengør gitteret.
 - Sæt sugeslangen og slangeklem- men på igen, og træk slan- geklemmen fast.
- Rengør understellet samt ventilator- huset med en fugtig klud.
- Den elektriske motor samt start-/ stop-kontakten må kun tørres af med en tør klud.
- Den øverste støvpose bør kun tøm- mes (NB, der hænger en spånsæk under apparatet).
- Udskift spånsæk under apparatet, når den er ca. 4/5 fyldt.



6.3 Opbevar apparatet

- Skal spånudsugningsanlægget op- bevares lægges udsugningslangen én gang over motoren og slangens ende stikkes ind i bundpladens åb- ning.



Fare!

- Opbevar apparatet således at uved- kommende ikke kan sætte det i gang.
- Kontroller at ingen kan komme til skade på apparatet.



NB!

- Opbevar ikke maskinen ubeskyttet i det fri eller i fugtige omgivelser.

6.4 Reparation



Fare!

Reparationer på elektriske apparater må kun foretages af en elektriker!

Hvis netledningen til maskinen beskadi- ges, skal den udskiftes af producenten eller kundeservice eller en tilsvarende kvalificeret person for at forebygge fa- rer.

Henvend Dem til Deres Metabo for- handler, når De skal have repareret De- res Metabo el-værktøj. Adresser findes på www.metabo.com.

Reservedelslister kan downloades på www.metabo.com.

7. Leverbart tilbehør

Til særlige opgaver fås følgende tilbe- hør i handelen:

- A** Tilkoblingsautomatik
Bestil.-nr.: 0913014626
ALV 1, 1~230 V,
til tidsforsinket til- og frakobling af spånudsugningsanlægget, når træ- bearbejdningsmaskinen tændes el- ler slukkes.
- B** Tilkoblingsautomatik
Bestil.-nr.: 0913014634
ALV 10, 3~400 V, 1~230 V
- C** Filterpatron
Bestil.-nr.: 0920016529
Tilbageholder fint støv.
Filterareal 5,2 m²
- D** Spånsæk
Bestil.-nr.: 0913017617

8. Bortskaffelse



Elektriske apparater må ikke kastes i husholdningsaffal- det. Iht. EF-direktivet 2002/ 96/EF om affald af elektrisk og elektronisk udstyr skal brugt elektrisk udstyr ind- samles separat og tilføres miljørigtigt genbrug.

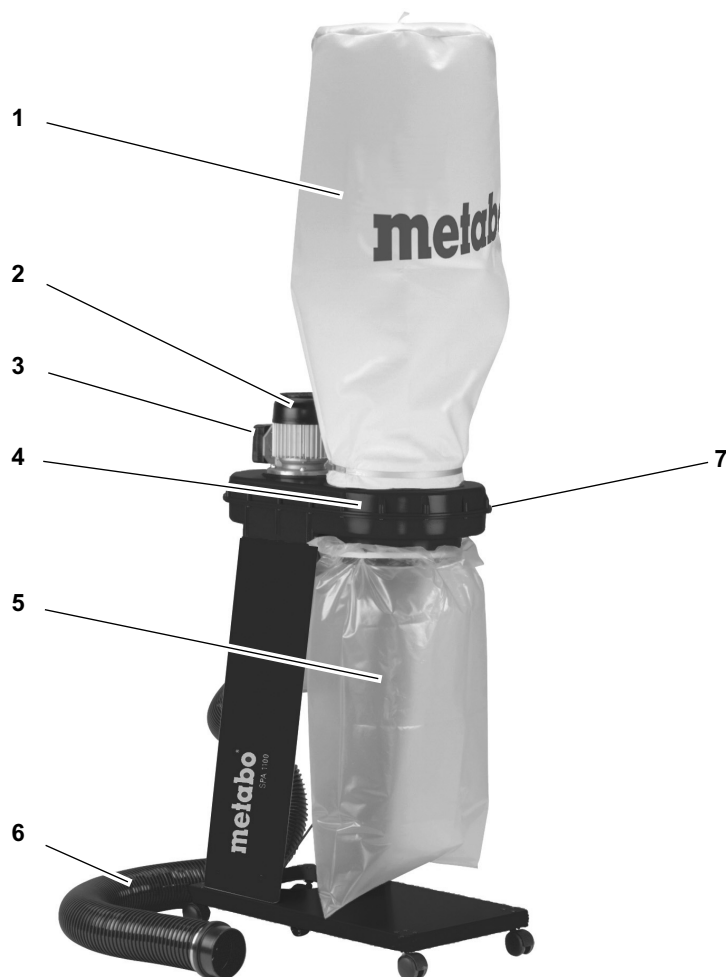
Oplysninger om bortskaffelse af brugt udstyr fås hos din kommune.

Apparatets emballage består af 100% genbrugsmateriale

9. Tekniske Data

Spænding	V	220 - 240 (1~ 50 Hz)
Motoreffekt	kW	0,55
Nom. volumenstrøm	m ³ /h	600
tilhørende vakuum	Pa	740
Maks. volumenstrøm	m ³ /h	900
Maks. vakuum	Pa	1600
Sugeslangelængde	mm	2500
Sugeslangediameter	mm	100
Sugeslangetilslutning	mm	100
Støvposens volumen	dm ³	65
Vægt (med tom spånsæk)	kg	22
Støjemission iht. DIN EN 60335-2-69 Lydeffektniveau L _{WA} Lydtryksniveau L _{PA} Måleusikkerhed K	dB (A) dB (A) dB (A)	98,25 85,5 3

1. Maskinen i overblikk (leveringsomfang)



Betjeningselementer;

- 1 Støvpose
- 2 Elektromotor
- 3 På/Av-bryter
- 4 Ventilatorhus
- 5 Sponpose
- 6 Avsugsslange
- 7 Transporthåndtak

Apparatdokumenter

- Bruksanvisning
- Reservedelsliste

Innholdsfortegnelse

1. **Maskinen i overblikk (leveringsomfang)**
2. **Les dette først!**
3. **Sikkerhet**
 - 3.1 Hensiktsmessig bruk
 - 3.2 Generelle sikkerhetsanvisninger
 - 3.3 Symboler på apparatet
4. **Montering**
 - 4.1 Nettilkobling
 - 4.2 Statisk opplading
 - 4.3 Overlastvern
5. **DRIFT**
6. **Vedlikehold og stell**
 - 6.1 Vedlikehold
 - 6.2 Rengjøring
 - 6.3 Oppbevare apparatet
 - 6.4 Reparasjon
7. **Tilgjengelig ekstrautstyr**
8. **Avfallbehandling**
9. **Tekniske data**

2. Les dette først!

Denne bruksanvisningen er satt opp slik at du kan arbeide raskt og sikkert med maskinen. Her er en liten veiviser om hvordan du bør lese denne bruksanvisningen:

- Les bruksanvisningen helt gjennom før igangsetting. Legg spesielt merke til sikkerhetsanvisningene.
- Denne bruksanvisningen henvender seg til personer med tekniske grunnkjennskaper om omgang med utstyr som det som er beskrevet her. Hvis du ikke har noen erfaring med slikt utstyr, bør du først søke hjelp hos folk som har slik erfaring.
- Oppbevar alle dokumenter som blir levert med dette apparatet, slik at du kan informere deg om nødvendig. Oppbevar kvitteringen i tilfelle garanti.
- Send med alle medleverte dokumenter for apparatet hvis du skal låne bort eller selge maskinen.
- Produsenten overtar intet ansvar for skader som oppstår fordi denne bruksanvisningen ikke ble fulgt.

Informasjonen i denne bruksanvisningen er merket som følger:



Fare!
Advarsel mot personskader eller miljøskader.



Fare for elektrisk støt!
Advarsel mot personskader fra elektrisk strøm.



Forsiktig!
Advarsel mot materielle skader.



Merk:
Tilleggsinformasjoner

- Tall i bildene (1, 2, 3, ...)
- kjennetegner enkeltdeler;
- er fortløpende nummerert;
- gjelder for tilsvarende tall i parentes (1), (2), (3) ... i teksten ved siden av.
- Anvisninger om handlinger der rekkefølgen må følges, er nummerert.
- Anvisninger om handlinger med en vilkårlig rekkefølge er merket med et punkt.
- Lister er merket med en strek.

3. Sikkerhet

3.1 Hensiktsmessig bruk

Apparatet brukes til avsug av tre- og plastspen og trestøv fra trebearbeidingsmaskiner.

Brennbare gasser (f.eks. maling- eller lakktåke) og eksplosive midler må ikke avsuges.

OBS – dette apparatet er ikke egnet til å suge opp helseskadelig støv.

Bruk i næringsbedrifter, i yrkesutdannelse, skoler osv. er ikke tillatt.

Bruk bare sponposer av polyetylen med en minstetykkelse på 0,10 mm. Ved bruk av sponposer av andre materialer må disse ha minst samme fasthet mot mekaniske skader.

Enhver annen bruk er ikke hensiktsmessig. Ikke formålmessig bruk, forandringer på utstyret eller bruk av deler som ikke er godkjent og tillatt av produsenten, kan forårsake uforutsigelige skader!

3.2 Generelle sikkerhetsanvisninger

- Når du bruker denne maskinen skal du følge sikkerhetshenvisningene for å utelukke at personer eller gjenstander utsettes for fare.
- Følg de spesielle sikkerhetsanvisningene i hvert kapittel.
- Følg også bruksanvisningen for den trebearbeidingsmaskinen som blir avsugget.
- Hvis det foreligger en feil skal strømstøpslet trekkes ut omgående. Maskinen må aldri kobles inn uten den øvre støvposen.
- Bruk maskinen kun til avsug av trebearbeidingsmaskiner.
- Tennkilder må ikke avsuges.
- Trekk straks ut strømstøpslet eller koble ut strømsikringen ved brann i apparatet. Slukk straks med vann eller skum. Ikke ta apparatet i bruk igjen.
- **ADVARSEL** – personer som skal bruke maskinen,

må få tilstrekkelig opplæring i hvordan den brukes.

- Se alltid til at apparatet står stabilt. Underlaget må være fast, vannrett og jevnt. Apparatet må sikres mot å rulle bort, velte og skli.

Generelle farer!

- Hold arbeidsplassen ryddig. Rot på arbeidsplassen kan medføre ulykker.
- Vær oppmerksom. Pass på hva du gjør. Arbeid fornuftig. Ikke bruk maskinen når du er ukonsentrert.
- Ikke bruk apparatet når du er påvirket av alkohol, narkotika eller medikamenter.
- Ta hensyn til påvirkninger fra miljøet: Sørg for god belysning.
- Ikke bruk denne maskinen i nærheten av brennbare væsker eller gasser.
- Dette apparatet må kun startes og brukes av personer som er fortrolig med elektriske apparater og til enhver tid er seg bevisst om farene ved bruken av dem.
- Dette apparatet kan brukes av barn fra og med 8 år, samt personer med reduserte fysiske, sensoriske eller mentale evner eller mangel på erfaring og kunnskaper, dersom de har tilsyn eller ble undervist angående sikker bruk av apparatet og de derav resulterende farene.
- Barn må ikke leke med apparatet.

- Rengjøring og vedlikehold må ikke utføres av barn uten tilsyn.
- Hold uvedkommende, særlig barn, borte fra fareområdet. Ikke la andre personer berøre maskinen eller nettkabelen under drift.
- Maskinen må ikke overbelastes – bruk maskinen kun i det ytelsesområdet som er oppgitt i de tekniske data.
- Slå av maskinen når den ikke er i bruk.

Fare for elektrisk støt!

- ADVARSEL - dette apparatet er kun for tørr bruk.
- OBS - dette apparatet er kun for innendørs bruk.
- OBS – dette apparatet må bare oppbevares innendørs.
- Ikke utsett denne maskinen for regn. Ikke bruk denne maskinen i fuktige eller våte omgivelser.
- Når du arbeider med denne maskinen må du ikke berøre jordete deler (f.eks. radiatorer, rør, komfyrer, kjøleskap).
- Ikke bruk strømkabelen til formål den ikke er bestemt til.
- Før du begynner vedlikeholdsarbeider skal du forsikre deg om at maskinen er koplet fra strømmettet.
- Apparatet får ikke brukes utendørs ved lave temperaturer.

Fare ved utilstrekkelig personlig verneutstyr!

- Bruk hørselsvern.
- Bruk vernebriller.
- Bruk støvmaske.
- Bruk hensiktsmessige arbeidsklær.
- Det anbefales å bruke sklisikre sko ved arbeider uten-dørs.

Fare ved trestøv!

- Noen typer trestøv (f. eks. fra eik, bøk og ask) kan forårsake kreft ved innåndning.
- Pass på at det kommer så lite trestøv som mulig inn i omgivelsene under arbeidet:
 - Fjern oppsamling av trestøv i arbeidsområdet (ikke pust det vekk!);
 - Utbedre utettheter i av-sugsanlegget;
 - Sørg for god beluftning.

Fare ved tekniske endringer eller ved bruk av deler som ikke er prøvet og godkjent av produsenten!

- Monter maskinen nøyaktig etter anvisningen.
- Bruk kun deler som er godkjent av produsenten. Dette gjelder særlig for sikkerhetsinnretningene (bestillingsnummer se reservedelsliste).
- Ikke foreta noen endringer på delene.

Fare ved feil på maskinen!

- Stll maskinen og tilbehøret omhyggelig. Følg vedlikeholdsforskriftene.
- Kontroller apparatet før hver bruk om det er skadet: Før videre bruk av apparatet må det undersøkes omhyggelig om sikkerhetsinnretninger, verneinnretninger eller lett skadete deler funksjonerer feilfritt og formålsmessig. Kontroller om de bevegelige delene funksjonerer feilfritt og ikke klemmer. Alle deler må være riktig montert og oppfylle alle krav for å sikre at maskinen kan brukes riktig.
- Maskinen må ikke brukes hvis det er skader på elektromotoren, på-/av-bryteren eller ventilatorhuset.
- Bruk aldri apparatet når strømkabelen er skadet. Det er fare for elektrisk støt. La en elektriker straks skifte ut en skadet strømkabel.
- Skadete verneinnretninger eller deler må repareres riktig eller skiftes ut av et anerkjent verksted. La et kundeserviceverksted skifte ut skadete brytere. Ikke bruk denne maskinen når bryteren ikke kan slås av og på.

3.3 Symboler på apparatet



Fare!

Hvis de følgende advarslene ignoreres kan dette føre til alvorlige personskader eller materialskader.



Les bruksanvisningen.



Bruk vernebrille og hørselsvern.



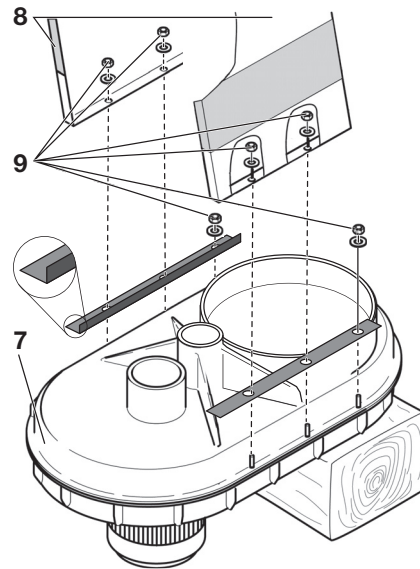
Bruk støvmaske.



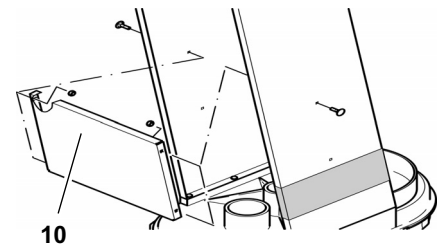
Ikke bruk apparatet i fuktige eller våte omgivelser.

4. Montering

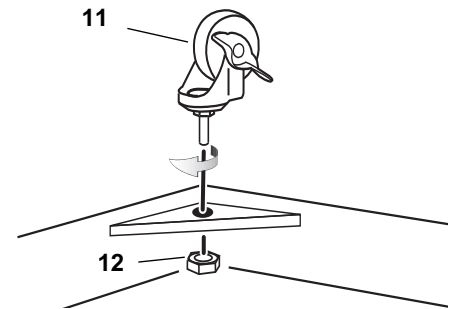
1. Legg ventilatorhuset (7) med motoren ned på en arbeidsbenk eller et annet fast underlag og rett det vannrett opp med et trestykke eller lignende.



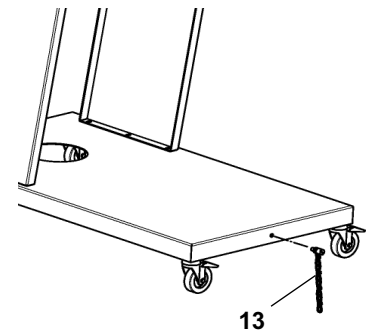
2. De 3 viste sekskantmutrene og underlagsskivene (9) løsnes på begge sider av ventilatorhuset. De 2 platene settes på skruene som vist. De to sideplatene (8) føres over skruene med klistremerket pekende utover. Alle mutre og underlagsskiver festes på ventilatorhuset igjen.



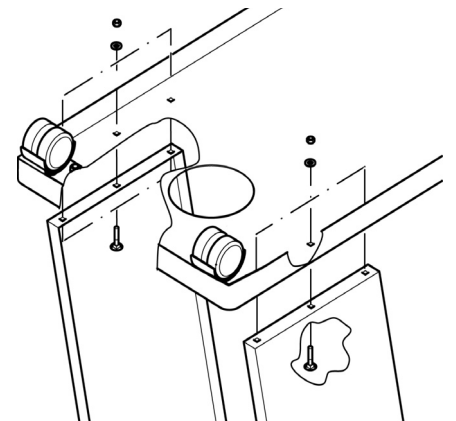
3. Monter tverrplaten (10) mellom sideplatene med rundhodeskruer og sekskantflensmuttere.



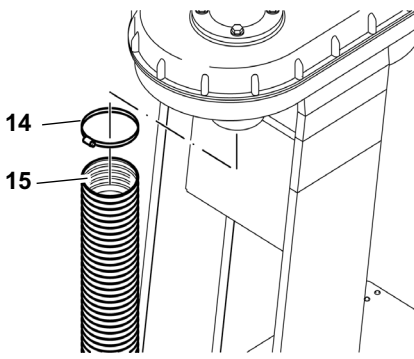
4. Skru en trinse (11) til hvert hjørne av bunnplaten. Sikre trinsen med en sekskantflensmutter (12).



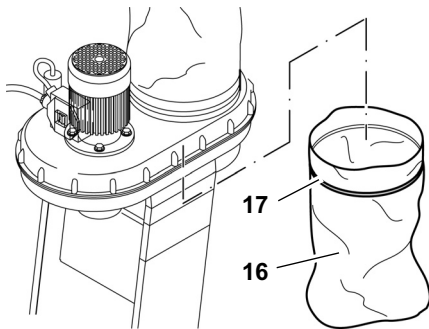
5. Skru jordkjeden (13) inn i bunnplaten. Sikre jordkjeden en med sekskantflensmutter.



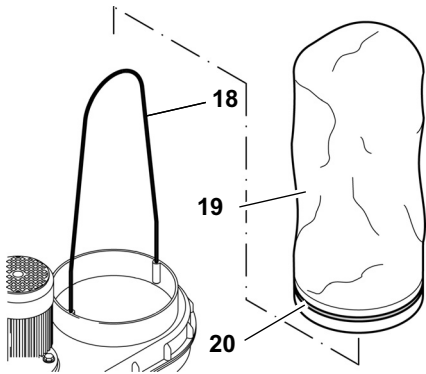
6. Legg den formonterte bunnplaten på sideplatene og monter med flatrundskruer og sekskantflensmuttere. Kontroller deretter at alle skrueene sitter godt fast og sett apparatet med hjulene på gulvet.



7. Sett slangeklemmen (14) på enden av sugeslangen (15) og skyv den på sugestussen under elektromotoren. Trekk fast slangeklemmen.



8. Klem sponposen under sponfangåpningen. Trekk på og spenn fast en tilstrekkelig lang og bred sponpose (16) (f.eks. 600 x 900 mm) med spennbånd (17).



9. Stikk rundstaven (18) inn i de to hullene i kanten på den øvre støvposeåpningen. Trø spenneringen (20) gjennom den innsydde styringen i støvposen (19). Trekk støvposen over støvposeåpningen. Spenn fast spenneringen.

4.1 Nettilkobling



Fare! Elektrisk spenning

- Bruk apparatet kun i tørre omgivelser.

- Apparatet må kun kobles til en strømkilde som oppfyller følgende krav (se også "Tekniske data"):
 - Stikkontakter må være forskriftsmessig installert, jordet og testet.
 - Stikkontakt sikret med en 10-A-sikring (treg);
 - Nettspenning og -frekvens må stemme overens med de data som er angitt på apparatets typeskilt.
 - Sikring med en FI-bryter med en feilstrøm på 30 mA
- Bruk kun oljefaste skjøteledninger av kvalitet H07 RN-F. Ledningstverrsnittet må være minst 1,0 mm². Strømkabelen må beskyttes mot varme, aggressive væsker og skarpe kanter.
- Legg strømkabler slik at de ikke hindrer arbeidet og ikke kan skades.
- Ikke dra støpselet ut av stikkontakten etter kabelen.

4.2 Statisk opplading

Hele avsugssystemet på apparatet er satt sammen av komponenter som ikke er elektrisk ledende. Hvis avsugsslangen blir koblet til elektrisk ledende deler (f.eks. avsugshetter eller avsugsrør av metall), må disse jordes slik at ev. elektrostatisk energi blir avledet.

Plastdeler på apparatet må ikke skiftes ut med metalldele. Det er særlig viktig at avsugsslangen ikke inneholder noen metallspiral. Små metalldele som skruer og slangeklemmer er ubetenkelige i denne sammenheng.

Bruk kun originale reservedele. Disse reservedelene er konstruert for apparatet.

4.3 Overlastvern

Elektromotoren er beskyttet mot overbelastning med et motorvern. Hvis elektromotoren blir overopphetet eller overbelastet, kobler motorvernet ut maskinen.

I dette tilfellet kan elektromotoren kobles inn igjen etter at den er blitt avkjølt i noen minutter.



Merk:

Hvis apparatet kobler ut med motorvernet flere ganger (2 - 3 ganger) like etter hverandre, må det kontrolleres av en

elektriker før du forsøker å koble det inn igjen.

5. Drift

1. Sett apparatet på et sted ved siden av trebearbeidingsmaskinen der det ikke hindrer arbeidet.
2. Koble sugeslangen til sponavsugstussene på trebearbeidingsmaskinen.
3. Legg ut strømkabelen og koble apparatet til strømmettet.
4. Koble inn elektromotoren og vent i noen sekunder til ventilatoren har nådd fullt turtall.
 - Hvis den øvre støvposen ikke blåser seg opp av seg selv etter noen sekunder, trekker du den oppover.
5. Først nå kan du koble inn trebearbeidingsmaskinen og begynne med arbeidet.
6. Etter at trebearbeidingsmaskinen er koblet ut skal du la sponavsugsanlegget gå i minst 10 sekunder.



Merk:

Når trebearbeidingsmaskinen blir brukt i lengre tid hver dag er det en fordel med en innkoblings-kobling på sponavsugsanlegget. Dette gjør at sponavsugsanlegget blir koblet inn og ut med tidsfor-sinkelse så snart trebearbeidingsmaskinen blir koblet inn hv. ut.

Du kan kjøpe denne innkoblingsautomatikken hos produsenten i to forskjellige utgaver (kapittel "Tilgjengelig tilbehør").

6. Vedlikehold og stell



Fare!

Alltid før vedlikeholds- og rengjøringsarbeid:

1. Koble ut apparatet,
2. Trekk ut kontakten og legg den slik at betjeningspersonen kan kontrollere til en hver tid at kontakten er trukket ut.
3. Vent til apparatet står stille.

- Vedlikeholds- eller reparasjonsarbeider utover det som er beskrevet i dette kapittelet må kun utføres av fagfolk.
- Skadde deler, særlig sikkerhetsinnretninger, må kun skiftes ut med originaldeler, da deler som ikke er prøvd og godkjent av produsenten kan forårsake uforutsigelige skader.
- Etter vedlikehold og rengjøring må alle sikkerhetsinnretninger settes i drift igjen og kontrolleres.

6.1 Vedlikehold

Hver gang før maskinen startes

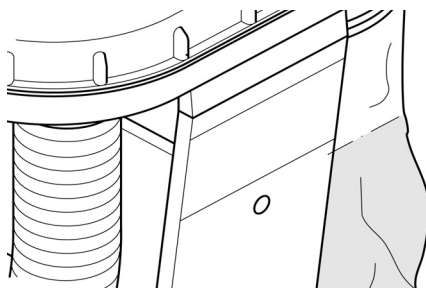
Kontroller visuelt at strømkabelen og støpselet ikke er skadet. Defekte deler må skiftes ut av en elektriker.

Apparatet er vedlikeholdsfritt. Før ny bruk skal du imidlertid gjennomføre disse kontrollene.

- Kontroller alle skrueforbindelsene! Trekk til løsnete skrueforbindelser igjen.
- Er bryterkapslinger, elektromotor eller ventilatorhus skadet? La straks en elektriker skifte ut delene.
- Er den øvre støvposen eller sugeslangen skadet? Skift straks ut den skadete delen.

6.2 Rengjøring

- **Ved redusert sugeseffekt**
 - Løsne slangeklemmen og trekk sugeslangen av sugestusset under elektromotoren.
 - Rengjør gitteret.
 - Sugelang og sugeklemme settes på igjen og slangeklemmen trekkes til.
- Rengjør understellet og ventilatorhuset med en fuktig klut.
- Elektromotoren og på-/av-bryteren må kun rengjøres med en tørr klut.
- Den øvre støvposen skal kun bankes ut (pass på at det er hengt en sponpose under apparatet).
- Skift sponposen under apparatet så snart den er ca. 4/5 full.



6.3 Oppbevare apparatet

- Når sponavsugsanlegget skal oppbevares skal avsugsslangen legges en gang over motoren og enden på slangen stikkes i åpningen i bunnplaten.



Fare!

- Oppbevar apparatet slik at det ikke kan startes av uvedkommende.
- Pass på at ingen kan skade seg på apparatet slik det står.



Forsiktig!

- Ikke oppbevar maskinen ubeskyttet utendørs eller i fuktige omgivelser.

6.4 Reparasjon



Fare!

Reparasjoner på elektriske apparater må kun utføres av en elektriker!

Hvis nettleidingen til denne maskinen blir skadet, må den erstattes av produsenten eller dennes kundeservice, eller av en lignende kvalifisert person, for å unngå skader.

Hvis du har en Metabo-maskin som trenger reparasjon, kan du ta kontakt med en representant for Metabo. Adresser finner du på www.metabo.com.

Du kan laste ned reservedelslister fra www.metabo.com.

7. Tilgjengelig ekstrautstyr

For spesielle oppgaver får du det følgende tilbehøret i faghandelen:

- A** Innkoblingsautomatikk
Delnummer: 0913014626
ALV 1, 1~230 V,
Til tidsforsinket inn- og utkobling av sponavsugsanlegget så snart trebearbeidingsmaskinen blir koblet inn hhv. ut.
- B** Innkoblingsautomatikk
Delnummer: 0913014634
ALV 10, 3~400 V, 1~230 V
- C** Filterpatron
Delnummer: 0920016529
Holder tilbake spesielt fine støvpartikler.
Filterflate 5,2 m²
- D** Sponfangepose
Delnummer: 0913017617

8. Avfallbehandling



Elektriske apparater skal ikke kastes sammen med husholdningsavfall. I henhold til det europeiske direktivet 2002/96/EG om avfallbehandling av elektriske og elektroniske apparater, må brukte elektriske apparater samles separat og resirkuleres på en miljøvennlig måte.

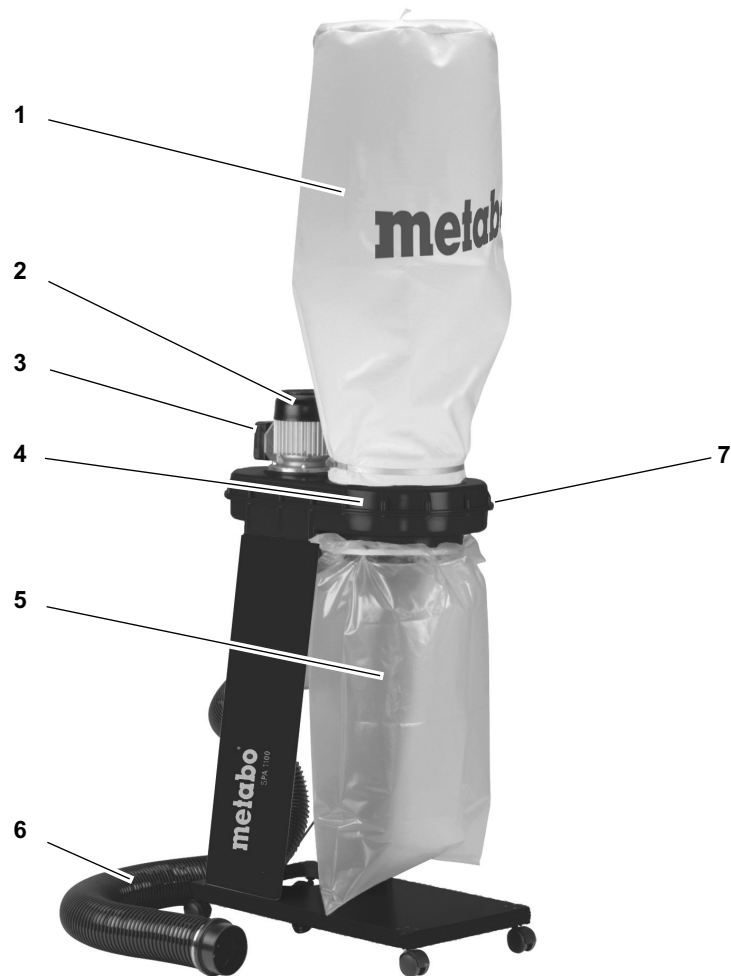
Opplysninger om muligheter for å avfallbehandle det brukte apparatet på en korrekt måte får du fra kommunen.

Apparatets emballasje egner seg 100% til gjenvinning.

9. Tekniske data

Spenning	V	220 - 240 (1~ 50 Hz)
Motoreffekt	kW	0,55
Nominell volumstrøm	m ³ /h	600
Tilhørende undertrykk	Pa	740
Maks. volumstrøm	m ³ /h	900
Maks. undertrykk	Pa	1600
Sugeslangelengde	mm	2500
Sugeslangediameter	mm	100
Sugeslangekobling	mm	100
Støvposens volum	dm ³	65
Vekt (med tom sponpose)	kg	22
Støyutslipp etter EN 60335-2-69 Lydeffektnivå L _{WA} Lydtrykk nivå L _{PA} Måltoleranse	dB (A) dB (A) dB (A)	98,25 85,5 3

1. Översikt över utrustningen (leveransens omfattning)



Komponenter

- 1 Dammsäck
- 2 Elmotor
- 3 Strömbrytare (Till/Från)
- 4 Fläkthus
- 5 Spånuppsamlingssäck
- 6 Spånslang
- 7 Transporthandtag

Dokument till utrustningen

- Bruksanvisning
- Reservdelslista

Innehållsförtegnelse

1. **Översikt över utrustningen (leveransens omfattning)**
2. **Läs detta först!**
3. **Säkerhet**
 - 3.1 Föreskriven användning
 - 3.2 Allmänna säkerhets_ anvisningar
 - 3.3 Symboler på spånsugen
4. **Montering**
 - 4.1 Nätanslutning
 - 4.2 Statisk laddning
 - 4.3 Överlastningsskydd
5. **ANVÄNDNING**
6. **Reparation och underhåll**
 - 6.1 Underhåll
 - 6.2 Rengör
 - 6.3 Förvaring av spånsugen
 - 6.4 Reparation
7. **Tillbehör som kan levereras**
8. **Omhändertagande**
9. **Tekniska data**

2. Läs detta först!

Den här bruksanvisningen är skriven så att du ska kunna arbeta snabbt och säkert med spånsugen. Här får du en liten vägledning för hur bruksanvisningen bör läsas:

- Läs igenom hela bruksanvisningen innan utrustningen tas i drift. Observera speciellt våra säkerhetsföreskrifter.
- Den här bruksanvisningen riktar sig till personer som har grundläggande tekniska kunskaper hur man använder maskiner av den typ som beskrivs här. Om du inte har någon som helst erfarenhet av detta bör du först rådfråga en person som har det.
- Förvara alla dokument som levererats med utrustningen lättåtkomligt så att du kan hämta information vid behov. Förvara kvittot för eventuella garantifall.
- Om du säljer eller lånar ut utrustningen ska alla tillhörande dokument också lämnas med.
- Tillverkaren ansvarar inte för skador som uppstår för att bruksanvisningens anvisningar inte följts.

Information kännetecknas på följande sätt i bruksanvisningen:



Fara!

Varnar för personskador eller skador på miljön.



Varning för elektricitet!

Varning för personskador pga elektricitet.



Akta!

Varning för materiella skador.



Obs:

Kompletterande information.

- Siffror i bilderna (1, 2, 3, ...)
- kännetecknar detaljer;
- numreras fortlöpande;
- syftar på motsvarande siffra inom parantes (1), (2), (3) ... i texten intill.
- Anvisningar för aktiviteter som måste genomföras i en bestämd ordningsföljd är numrerade.
- Anvisningar för aktiviteter som inte behöver genomföras i en viss ordningsföljd är märkta med en punkt.
- Uppräkningar kännetecknas av ett streck.

3. Säkerhet

3.1 Föreskriven användning

Den här utrustningen ska användas för att suga bort spån från trä och plast samt för att ta bort trädamms från maskiner som bearbetar trä.

Den får inte användas för att suga bort brännbara gaser (t ex färg- eller lackdimma) eller explosiva material.

VARNING! - Apparaten är inte avsedd att suga upp hälsofarligt damm.

Det är inte tillåtet att använda utrustningen i näringslivet, vid yrkesutbildning, i skolor, osv.

De spånuppsamlingsäckar som används ska bestå av polyetylen som är minst 0,10 mm tjock. Om man använder säckar av andra material måste de tåla mekanisk påverkan minst lika bra.

All annan användning är förbjuden. Om utrustningen används på ett sätt som inte motsvarar det föreskrivna, om den förändras eller om man använder delar som inte testats och godkänts av tillverkaren kan oförutsebara skador uppstå!

3.2 Allmänna säkerhetsanvisningar

- Observera följande säkerhetsanvisningar när du använder utrustningen för att minska risken för person- eller materialskador.
- Läs även de särskilda säkerhetsanvisningarna i respektive kapitel.
- Observera även bruksanvisningen till den maskin som ska sugas ren.
- Dra ut kontakten så fort det uppstår en störning. Koppla aldrig på spånsugen utan att först sätta på den övre dammsäcken.
- Använd endast spånsugsanläggningen för att suga bort damm från andra maskiner som bearbetar trä.
- Inga brännbara föremål får sugas rena med den här spånsugen.

- Om det börjar brinna ska du genast dra ut kontakten eller koppla ur nätströms-säkringen. Släck elden genast med vatten eller skum. Använd sedan inte spånsugsanläggningen igen.
- **WARNING!** - Användaren ska vara insatt i hur man använder de här maskinerna.
- Säkerställ alltid att apparaten står säkert. Underlaget måste vara fast, vågrätt och jämnt. Lås fast maskinen så att den inte rullar iväg, välter eller glider.

Allmänna risker!

- Håll ordning på arbetsplatsen – om det är rörigt där kan det lätt hända en olycka.
- Var uppmärksam. Observera vad du gör, och använd sunt förnuft när du arbetar. Använd inte utrustningen om du är okoncentrerad.
- Använd inte utrustningen om du är påverkad av alkohol, droger eller mediciner.
- Kom ihåg att även ta hänsyn till yttre faktorer. Se till att du har bra belysning.
- Den här utrustningen får inte användas i närheten av brandfarliga vätskor eller gaser.
- Den här utrustningen får bara användas av personer som har erfarenhet av elektriska apparater och maskiner och som är medvetna om de risker som är förknippade med dem.

- Den här apparaten får användas av barn som är äldre än 8 år och av personer med begränsad fysisk, sensorisk eller mental förmåga eller som saknar erfarenhet och kunskaper, förutsatt att personerna ifråga hålls under uppsikt eller får information om hur apparaten hanteras på ett säkert sätt och förstår de risker som är förknippade med användning av den.
- Barn får inte leka med apparaten.
- Rengöring och underhåll av användare får inte utföras av barn såvida de inte hålls under uppsikt.
- Obehöriga, i synnerhet barn, får inte vistas i riskområdet. Låt inga andra personer komma i beröring med utrustningen eller nätkabeln under drift.
- Undvik att överbelasta spånsugen – använd den endast inom det effektområde som anges i de tekniska specifikationerna.
- Stäng av spånsugen när den inte används.

Fara genom elektricitet!

- **WARNING!** - Apparaten får endast användas i torr miljö.
- **OBSERVERA!** - Den här apparaten får inte användas inomhus.
- **OBSERVERA!** - Apparaten är endast avsedd för förvaring inomhus.
- Utsätt inte utrustningen för regn.

Använd den inte heller i våta eller fuktiga utrymmen.

- Undvik att komma i beröring med jordade delar (t.ex. värmeelement, rör, spisar, kylskåp) när du arbetar med spånsugen.
- Nätkabeln får inte användas till något annat än vad den är avsedd för.
- Kontrollera alltid att utrustningen inte är ansluten till elnätet innan du påbörjar eventuella servicearbeten.
- Vid låga temperaturer får apparaten inte användas utomhus.

Fara på grund av bristande personlig skyddsutrustning!

- Använd hörselskydd.
- Använd skyddsglasögon.
- Använd andningsskydd.
- Använd rätt arbetskläder.
- Vid arbete utomhus rekommenderas halkfria skor.

Fara genom sågspån!

- Sågspån från vissa träslag (t.ex. från bok, ek och ask) kan orsaka cancer vid inandning.
- Se till att så lite sågspån som möjligt sprids till omgivningen:
 - Avlägsna sågspånet ur arbetsområdet (blås inte bort det!);
 - Reparera otätheter i spånsugen;
 - Sörj för god ventilation.

⚠ Fara vid tekniska förändringar på sågen eller om delar som inte testats och godkänts av tillverkaren används!

- Montera spånsugen exakt enligt dessa anvisningar.
- Använd endast delar som godkänts av tillverkaren. Det gäller i synnerhet säkerhetsanordningarna (se reservdelslistan för beställningsnummer).
- Gör inga ändringar på spånsugens delar.

⚠ Fara på grund av brister på apparaten!

- Vårda utrustningen med tillbehör väl. Följ serviceanvisningarna.
- Kontrollera om apparaten har några eventuella skador varje gång innan du använder den: Innan den används måste säkerhetsanordningar, skyddsanordningar eller lätt skadade delar undersökas noggrant så att man kan försäkra sig om att de fungerar som de ska. Kontrollera att de rörliga delarna fungerar felfritt och inte fastnar. Alla delar måste vara rätt monterade och alla villkor uppfyllda för att utrustningen ska kunna fungera felfritt.
- Om det finns skador på elmotorn, på/av-knappen eller fläkthuset får utrustningen inte användas.
- Använd aldrig utrustningen om anslutningskabeln är skadad. Då finns risk för kraftiga elektriska stötar.

Låt genast en elektriker byta ut den skadade kabeln.

- Skadade skyddsanordningar eller delar måste omedelbart repareras eller bytas av en godkänd serviceverkstad. Låt en serviceverkstad byta ut trasiga strömbrytare. Utrustningen får inte användas om strömbrytaren inte fungerar.

3.3 Symboler på spånsugen



Fara!

Om man struntar i de följande varningarna kan resultatet bli allvariga person- eller materiella skador.



Läs bruksanvisningen.



Använd skyddsglasögon och hörsel skydd.



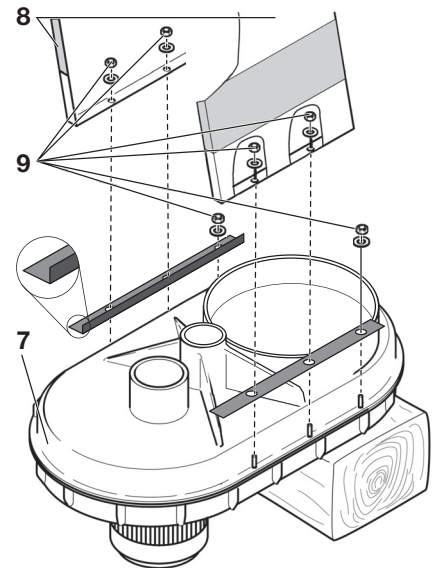
Använd dammskyddsmask.



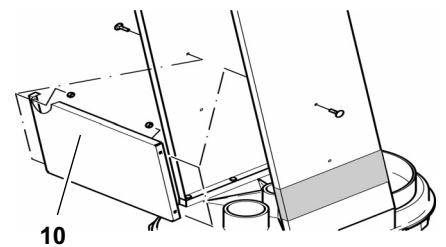
Använd inte utrustningen i fuktig eller våt omgivning.

4. Montering

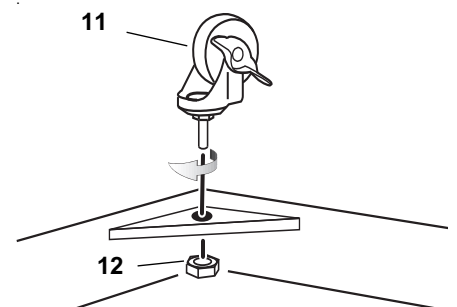
1. Lägg fläkthuset(7) med motorn neråt på en arbetsbänk eller en annan stabil yta och rikta upp det horisontellt med en träbit eller liknande.



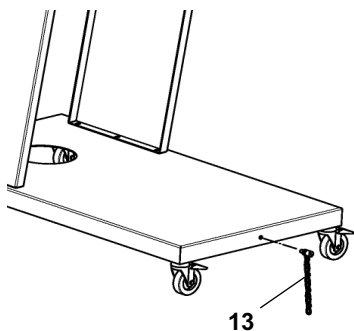
2. Lossa på de 3 sexkantmuttrarna enligt bilden och underläggsbrickorna (9) på båda sidor om fläkthuset. Placera de 2 plåtarna på skruvarna enligt bilden. För de båda sidoplåtarna (8) med utåtvänd etikett över skruvarna. Sätt tillbaka alla muttrar och underläggsbrickor i fläkthuset.



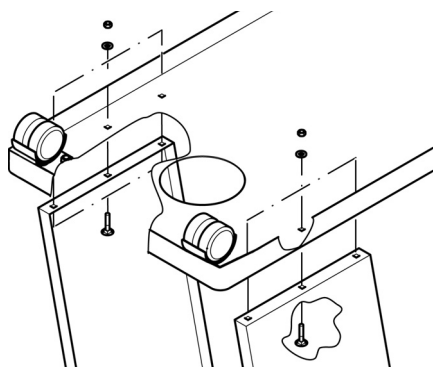
3. Montera den sneda plåten (10) mellan sidoplåtarna med platta, rundskalliga skruvar och sexkantflänsmuttrar.



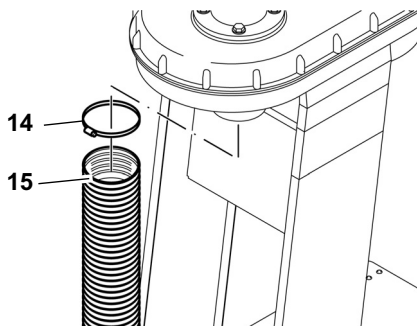
4. Skruva fast en styrrulle (11) i bottenplåtens vardera hörn. Säkra styrrullarna med sexkantmuttrar (12).



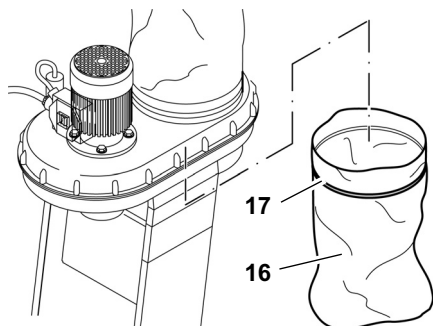
5. Skruva in jordningskedjan (13) i bottenplåten. Säkra jordningskedjan med sexkantflänsmuttrar.



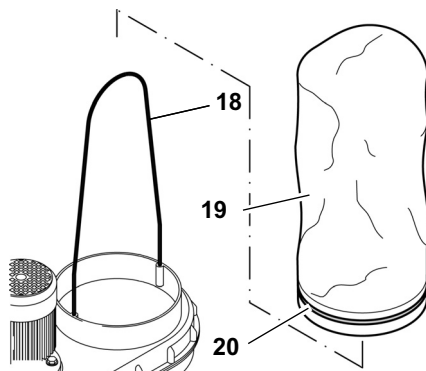
6. Lägg den förmonterade bottenplåten på sidoplåtarna och montera fast den med platta rundskruvar och sexkantflänsmuttrar. Kontrollera sedan att alla skruvar är riktigt spända och sätt hela utrustningen med rullar på golvet.



7. Sätt slangklämman (14) i änden av sugslangen (15) och för den över sugstutsarna under elmotorn. Dra åt slangklämman.



8. Sätt in spånuppsamlings säcken under spånöppningen. Dra på och spänn fast den tillräckligt långa och tillräckligt breda spånuppsamlings säcken (16) (t ex 600 x 900 mm) med spännband (17).



9. Sätt rundstaven (18) i de två borrhålen i kanten på den övre öppningen för dammpåsen. Trä spännringen (20) genom dammpåsens isydda styrning (19). Trä dammpåsen över öppningen för dammpåsen. Dra åt spännringen.

4.1 Nätanslutning



Fara! Elektrisk spänning

- Använd endast spånsugen i torr omgivning.
- Spånsugen får bara anslutas till strömkällor som uppfyller följande krav (se även "Tekniska data"):
 - Alla stickkontakter måste vara jordade och godkända.
 - Eluttaget ska förses med en säkring på 10A (trög);
 - Nätspänning och -frekvens måste överensstämma med uppgifterna på typskylten.
 - Spånsugen ska säkras med jordfelsbrytare med felström 30 mA.
- Använd endast oljebeständig förlängningskabel av typ H07 RN-F. Ledningens diameter måste vara minst 1,0 mm². Skydda elkabeln för hetta, aggressiva vätskor och vassa kanter.
- Lägg kablarna så att de inte hindrar arbetet och inte kan skadas.
- Dra inte ut stickkontakten genom att dra i kablarna.

4.2 Statisk laddning

Hela utsugningssystemet i den här utrustningen består av komponenter som inte leder ström. Om utsugsslangen kopplas till delar som kan leda ström (t ex spånhuvar eller utsugsrör av metall) måste de först jordas för att kunna leda bort ev. elektrostatisk energi.

Inga plastdelar i utrustningen får bytas ut mot delar av metall. Särskilt viktigt är det att utsugsslangen inte förses med några metallspiraler. Smådelar av metall, som t ex skruvar och slangklämmor, är undantagna från den här regeln.

Använd alltid reservdelar i original. De har anpassats till just den här utrustningen.

4.3 Överlastningsskydd

För att skydda elmotorn från överbelastning finns ett inbyggt motorskydd. Skulle elmotorn överhettas eller överbelastas stänger motorskyddet av spånsugen.

I så fall kan elmotorn startas om när den fått svalna i några minuter.



Obs:

Om motorskyddet stänger av spånsugen flera gånger med korta mellanrum (2 - 3 gånger i följd) ska du låta en elektriker kontrollera utrustningen innan den används igen.

5. Användning

1. Ställ utrustningen bredvid den maskin som bearbetar trä så att den inte är i vägen för arbetet.
2. Anslut sugslangen till träbearbetningsmaskinens spånutsugsstutsar.
3. Lägg ut anslutningskabeln och anslut utrustningen till elnätet.
4. Starta elmotorn och vänta i några sekunder tills fläkten har kommit upp i fullt varv.
 - Om den övre dammsäcken inte blåses upp av sig själv efter några sekunder drar du upp den en bit.
5. Sätt först på den maskin som bearbetar trä och börja arbeta.
6. Låt spånsugsanläggningen fortsätta att vara på i minst 10 sekunder

efter att den maskin som bearbetar trä stängts av.

i **Obs:**

Om den maskin som bearbetar trä används mycket varje dag är det praktiskt att skapa en automatisk till- och frångkoppling till spånsugen. Då sätts spånsugen av resp. stängs av 10 sekunder efter resp. 10 sekunder före eller efter den maskin som bearbetar trä.

Den automatiska till- och frångkopplingsanordningen kan beställas i två olika versioner hos tillverkaren (Kapitel "Tillbehör som kan levereras").

6. Reparation och underhåll

Fara!

Före alla underhålls/rengöringsarbeten:

1. Stäng av spånsugen,
 2. Dra ut stickkontakten och placera den så att användaren alltid kan kontrollera att den är frångkopplad,
 3. vänta tills utrustningen står stilla.
-
- Allt annat reparations- och underhållsarbete än det som beskrivs här ska utföras av en behörig yrkesman.
 - Använd bara reservdelar i original om någon del behöver bytas. Reservdelar som inte godkänts av tillverkaren kan orsaka skador. Detta gäller speciellt reservdelar till säkerhetsanordningarna.
 - Efter underhåll och rengöring ska alla säkerhetsanordningar kopplas på och kontrolleras.

6.1 Underhåll

Varje gång före start

Titta efter om elkabel, kontakt och eluttag är oskadade; defekta delar ska bytas ut av en elektriker.

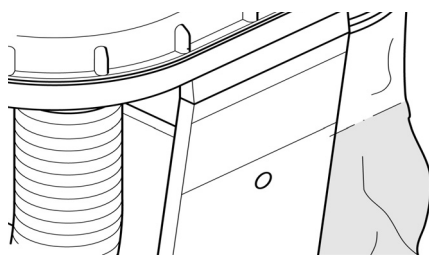
Utrustningen är underhållsfri. Kontrollera följande varje gång innan du sätter på den:

- Kontrollera alla skruvförbindningar! Dra åt alla som sitter löst.
- Finns det skador på brytarhöljen, elmotor eller fläkthus? Låt genast en elektriker byta ut dem i så fall.

- Finns det skador på den övre dammsäcken eller sugslangen? Byt ut alla skadade delar.

6.2 Rengör

- **Om sugeffekten minskar:**
 - Lossa på slangklämman och dra bort sugslangen från sugstosen under elmotorn.
 - Rengör gallret.
 - Sätt tillbaka sugslangen och slangklämman och dra åt slangklämman.
- Rengör chassit och fläkthuset med en fuktig trasa.
- Elmotorn och på/av-knappen får bara torkas av med en torr trasa.
- Den övre dammsäcken ska bara skakas av ordentligt (se då till att det sitter en spånuppsamlingssäck på plats).
- Spånuppsamlingssäcken skall bytas när den har fyllts till 4/5



6.3 Förvaring av spånsugen

- När spånsugen ställs undan ska ut-sugsslangen först läggas över motorn och änden av slangen stickas in i hålet i bottenplåten.

Fara!

- Förvara spånsugen så att den inte kan startas av obehöriga personer.
- Se till att ingen kan skada sig på utrustningen när det inte används.

Akta!

- Förvara inte spånsugen oskyddad utomhus eller i fuktiga utrymmen.

6.4 Reparation

Fara!

Reparationer på elektrisk utrustning får endast utföras av elektriker!

Om maskinens nätkabel skadas måste den bytas ut av tillverkaren eller kundtjänst eller av en person med liknande kvalifikationer för att undvika faror.

Metabo-elverktyg som behöver repareras ska skickas till din Metabo-återförsäljare. För adresser, se www.metabo.com.

Du hittar reservdelistor på www.metabo.com.

7. Tillbehör som kan levereras

För särskilda uppgifter tillhandahåller fackhandeln följande tillbehör:

- A** Till- och frångkopplingsautomatik
Beställnr.: 0913014626
ALV 1, 1~230 V,
för tidsfördröjd till- och frångkoppling av spånsugen så snart den maskin som bearbetar trä sätts på resp. stängs av.
- B** Tillslagningsautomatik
Beställnr.: 0913014634
ALV 10, 3~400 V, 1~230 V
- C** Filterpatron
Bestell - Nr.: 0920016529
Stoppar även de finaste dammkroren.
Filteryta 5,2 m²
- D** Spånuppsamlingssäck
Beställnr.: 0913017617

8. Omhändertagande



Elektriska apparater får inte lämnas som hushållssopor. Enligt den europeiska riktlinjen 2002/96/EG om begagnade elektro- och elektronikapparater skall begagnade elektroapparater samlas in separat och lämnas till miljöanpassad återvinning.

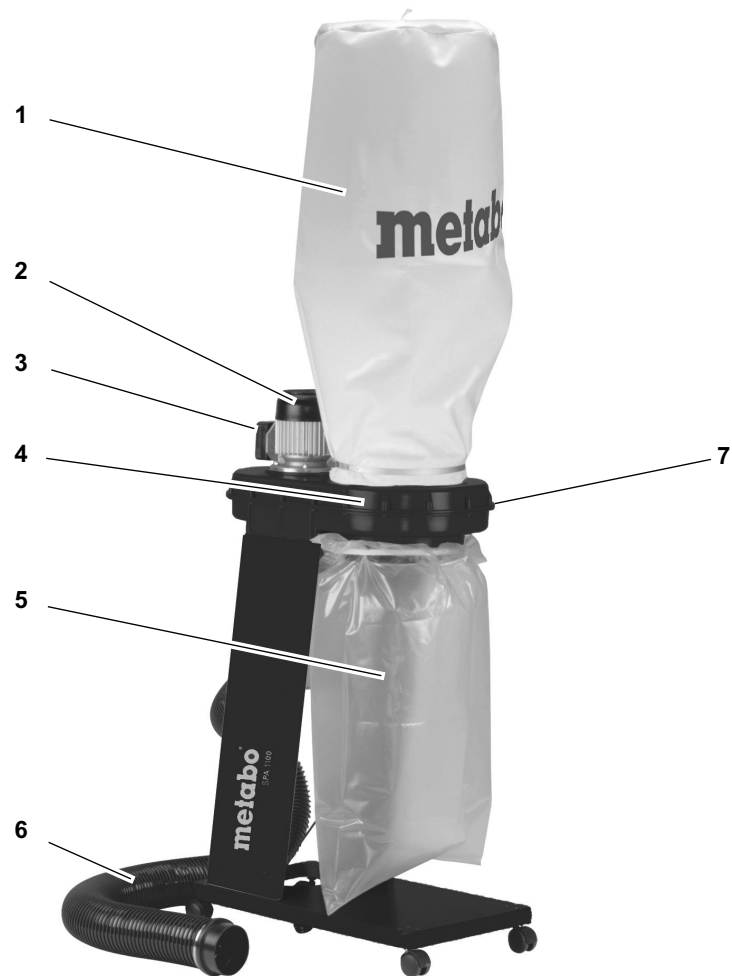
Din kommun informerar om platser för omhändertagande av begagnade apparater.

Förpackningsmaterialet kan återvinnas till 100 %.

9. Tekniska data

Spänning	V	220 - 240 (1~ 50 Hz)
Motoreffekt	kW	0,55
Nominell volymström	m ³ /h	600
Tillhörande undertryck	Pa	740
Max. volymström	m ³ /h	900
Max. undertryck	Pa	1600
Sugslangens längd	mm	2500
Sugslangens diameter	mm	100
Sugslangsanslutning	mm	100
Dammsäckens volym	dm ³	65
Vikt (med tom spånuppsamlingssäck)	kg	22
Bulleremission enligt EN 60335 -2-69 Ljudeffektnivå L _{WA} Ljudtrycksnivå L _{PA} Mättingsavvikelser	dB (A) dB (A) dB (A)	98,25 85,5 3

1. Laitteen yleiskuva (toimitusvarustus)



Hallintalaitteet

- 1 Pölypussi
- 2 Sähkömoottori
- 3 Päälle-/Pois-kytkin
- 4 Puhallinkotelo
- 5 Lastujenkeräyspussi
- 6 Imuletku

Laitteen asiakirjat

- Käyttöohje
- Varaosalista

Sisällysluettelo

1. **Laitteen yleiskuva (toimitusvarustus)**
2. **Lue ensin!**
3. **Turvallisuus**
 - 3.1 Tarkoituksenmukainen käyttö
 - 3.2 Yleiset turvallisuusohjeet
 - 3.3 Symbolit laitteella
4. **Asennus**
 - 4.1 Verkkoliitäntä
 - 4.2 Staattinen latautuminen
 - 4.3 Ylikuormitussuoja
5. **Käyttö**
6. **Huolto ja hoito**
 - 6.1 Huolto
 - 6.2 Puhdistus
 - 6.3 Laitteen säilytys
 - 6.4 Korjaus
7. **Saatavat tarvikkeet**
8. **Hävittäminen**
9. **Tekniset tiedot**

2. Lue ensin!

Tämä käyttöohje on valmistettu siten, että voit työskennellä laitteesi kanssa nopeasti ja turvallisesti. Tässä pieni opastus, miten sinun tulisi lukea tätä käyttöohjetta:

- Lue tämä ohjekirja kokonaan ennen laitteen käyttöönottoa. Huomioi erityisesti turvallisuusohjeet.
- Tämä ohjekirja on suunnattu teknisten perustietojen omaaville henkilöille, laitteiden käsittelyssä kuten tässä kuvattu. Mikäli sinulla ei ole minkäänlaista kokemusta tällaisista laitteista, pitäisi sinun ensin pyytää kokemuksen omaavan henkilön apua.
- Säilytä kaikki tämän laitteen mukana toimitetut asiakirjat, jotta voit tarvittaessa hakea tietoa. Säilytä ostokuitti mahdollista takuutapausta varten.
- Mikäli lainaat laitetta tai myyt sen, luovuta aina myös kaikki laitteen mukana toimitetut asiakirjat mukaan.
- Valmistaja ei ota mitään vastuuta vaurioista, jotka aiheutuivat siitä, ettei tätä käyttöohjetta huomioitu.

Tässä käyttöohjeessa olevat tiedot ovat merkitty seuraavasti:



Vaara!
Varoitus henkilövahingoista tai ympäristövahingoista.



Sähköiskuvaara!
Varoitus sähköisyydestä johtuvista henkilövahingoista.



Huomio!
Varoitus esinevahingoista.



Ohje:
Täydentävät informaatiot.

- Numerot kuvissa (1, 2, 3, ...)
- merkitsevät yksittäisiä osia;
- ovat läpinumeroidut;
- viittaavat vastaaviin numeroihin suluissa (1), (2), (3) ... viereisessä tekstissä.
- Toimintaohjeet, joissa järjestys täytyy huomioida, ovat läpinumeroidut.
- Toimintaohjeet, joissa järjestyksellä ei ole merkitystä ovat merkitty pisteellä.
- Listat ovat merkitty viivalla.

3. Turvallisuus

3.1 Tarkoituksenmukaisen käyttö

Laite on tarkoitettu puu- ja muovilastujen sekä puupölyn imuun puuntyöstökoneilta.

Palavia kaasuja (esim. maali- tai lakkasumua) ja räjähtäviä aineita ei saa imeä.

Käyttö teollisuusyrityksissä, ammattikoulutuksessa, kouluissa yms. ei ole sallittua.

Käyttää täytyy vähimmäispaksuudeltaan 0,10 mm:n poly-

tyleenistä valmistettua lastujenkeräyspusssia. Käytettäessä muista materiaaleista valmistettuja lastujenkeräyspusseja, täytyy niiden mekaanisten vaurioiden kestävyden olla vähintään sama.

Muunlainen käyttö on määräysten vastaista. Määräysten vastaisesta käytöstä, koneen muutoksista tai osien käytöstä, joita valmistaja ei ole tarkastanut ja hyväksynyt, voi aiheutua ennalta arvaamattomia vaurioita!

3.2 Yleiset turvallisuusohjeet

- Huomioi tätä laitetta käytettäessä seuraavat turvallisuusohjeet, jotta henkilö- ja esinevahinkojen vaarat vältettäisiin.
- Huomioi kappaleissa olevat erityiset turvallisuusohjeet.
- Huomioi kyseessä olevan puuntyöstökoneen käyttöohje.
- Vedä häiriötapauksessa verkkopistoke irti. Älä koskaan kytke laitetta päälle ilman pölypusssia.
- Käytä laitetta ainoastaan puuntyöstökoneiden imuroidiin.
- Mitään sytytyslähteitä ei saa imeä sisään.
- Laitteen syttyessä palamaan, vedä välittömästi verkkopistoke irti tai kytke sähkönsyöttö pois päältä. Sammuta palo välittömästi vedellä tai vaahdolla. Älä ota laitetta uudelleen käyttöön.

**Yleiset vaarat!**

- Pidä työalue järjestyksessä – työalueen epäjärjestyksestä voi seurata onnettomuuksia.
- Ole tarkkaavainen. Ajattele mitä teet. Työskentele järjestyksellä. Älä käytä laitetta, kun keskittymiskyky on heikko.
- Älä käytä laitetta, jos olet alkoholin, huumeiden tai lääkkeiden vaikutuksen alainen.
- Ota ympäristökijät huomioon: Huolehdi kunnollisesta valaistuksesta.
- Älä käytä tätä laitetta palavien nesteiden tai kaasujen läheisyydessä.
- Tätä laitetta saavat käyttää vain henkilöt, jotka ovat perehtyneet sähkölaitteisiin ja tuntevat käytön vaarat.
- Lapset ja nuoret eivät saa käyttää tätä laitetta.
- Pidä ulkopuoliset, varsinkin lapset, poissa koneen vaara-alueilta. Älä, käytön aikana, anna muiden koskea laitteeseen tai verkkojohtoon.
- Älä ylikuormita tätä laitetta – käytä tätä laitetta ainoastaan sillä tehoalueella, mikä on annettu teknisissä tiedoissa.
- Kytke laite pois päältä, kun sitä ei käytetä.

**Sähkövirrasta aiheutuva vaara!**

- Älä jätä tätä laitetta sateeseen.
Älä käytä tätä laitetta koste-

assa tai märässä ympäristössä.

- Työskenneltäessä tämän laitteen kanssa, vältä kehon kosketuksia maadoitettujen osien (esim. lämpöpatterit, putket, hellat, jääkaapit) kanssa.
- Älä käytä verkkojohtoa sellaisiin tarkoituksiin, mihin sitä ei ole tarkoitettu.
- Varmistu ennen huoltotöiden aloittamista, että laite on irrotettu verkkovirrasta.

**Riittämättömästä henkilökohtaisesta varustuksesta aiheutuvat vaarat!**

- Käytä kuulosuojaimia.
- Käytä suojalaseja.
- Käytä pölysuojamaskia.
- Käytä soveltuvaa työvaate-tusta.
- Työskenneltäessä ulkona on suositeltavaa käyttää liukumattomia jalkineita.

**Puupölystä johtuvat vaarat!**

- Tiedetyt puupölytyypit (esim. tammi, pyökki ja saarni) voivat sisään hengitettäessä aiheuttaa syöpää.
- Pidä huolta, että työskenteilyn aikana ympäristöön pääsee mahdollisimman vähän puupölyä:
 - Poista puupölykerääntymät työalueelta (älä puhalla niitä pois!);
 - Korjaa imulaitteiston vuotokohdat;
 - Huolehdi kunnollisesta tuuletuksesta.

**Laitteen teknisistä muutoksista tai osien käytöstä, joita valmistaja ei ole tarkastanut ja hyväksynyt, aiheutuvat vaarat!**

- Asenna tämä laite noudattaen tarkasti tätä käyttöohjetta.
- Käytä ainoastaan valmistajan hyväksymiä osia. Tämä koskee erityisesti turvalaitteistoja (katso tilausnumerot varaosaluettelosta).
- Älä tee osiin mitään muutoksia.

**Laitteen vioista aiheutuvat vaarat!**

- Hoida laitetta ja tarvikkeita huolellisesti. Noudata huoltomääräyksiä.
- Tarkasta laite mahdollisten vaurioiden varalta ennen jokaista käyttöä: Ennen laitteen käyttämistä turvalaitteiden, suojalaitteiden tai vähäisesti vaurioituneiden osien moitteeton ja tarkoituksenmukainen toiminta täytyy tarkastaa. Tarkasta, toimivatko liikkuvat osat moitteettomasti ja että ne eivät jumitu. Kaikkien osien täytyy olla asennettuna oikein ja niiden tulee täyttää kaikki niille asetetut vaatimukset, jotta laitteen moitteeton käyttö varmistetaan.
- Sähkömoottorin, päälle-/pois-kytkimen tai puhallinkotelon vaurioiden yhteydessä ei laitetta saa käyttää.
- Älä koskaan käytä laitetta, jos liitäntäjohto on vaurioitunut. Olemassa on sähkö-

iskun vaara. Anna sähköalan ammattilaisen vaihtaa välittömästi vaurioitunut verkkojohto.

- Vaurioituneet suojalaitteet tai osat täytyy korjata tai vaihtaa asianmukaisesti, valtuutetun ammattikorjaamon toimesta. Anna asiakaspalvelukorjaamon vaihtaa vaurioituneet virtakytkimet. Älä käytä laitetta, mikäli virtakytkintä ei voida kytkeä päälle tai pois päältä.

3.3 Symbolit laitteella



Vaara!

Seuraavien varoitusten laiminlyönti voi johtaa vakaviin vammoihin tai materiaalivahinkoihin.



Lue käyttöohje.



-Käytä suojalaseja ja kuulosuojaimia.



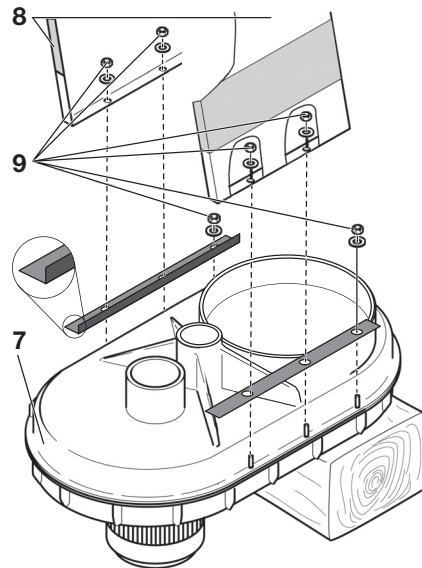
Käytä pölysuojamaskia.



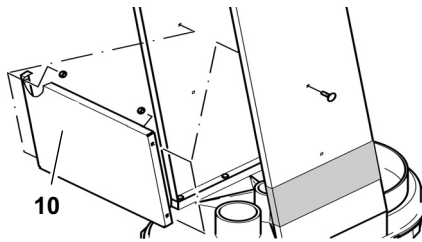
Älä käytä laitetta kosteassa tai märässä ympäristössä.

4. Asennus

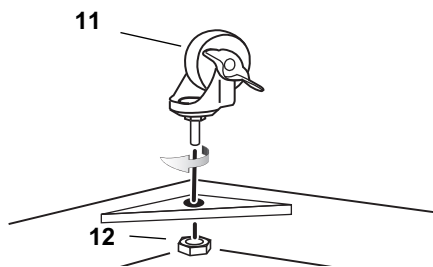
1. Aseta puhallinkotelo (7) moottorin kanssa alaspäin työpenkille tai muulle tukevalle alustalle ja kohdista se vaakasuoraan puupalikalla tai vastaavalla.



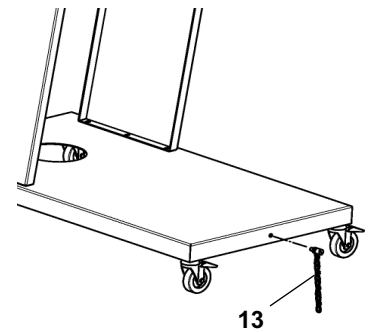
2. Irrota molemmat kuusiokantamutterit ja alusprikat (9) puhallinkotelon molemmilta puolilta. Aseta molemmat sivupellit (8) ruuveihin siten, että tarrat ovat ulkopuolella. Kiinnitä sivupellit muttereilla ja alusprikoilla puhallinkoteloon.



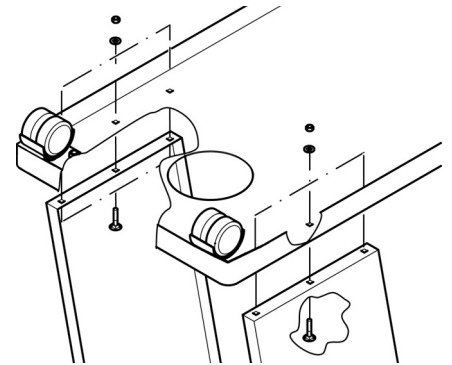
3. Asenna poikittaispelti (10) matalapyöreäkantaruuveilla ja kuusiokantalaippamuttereilla sivupeltien väliin.



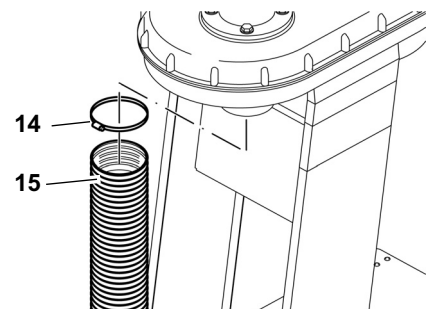
4. Ruuvaa pohjapellin jokaiseen kulmaan kalustepyörä (11). Kiinnitä kalustepyörä kuusiokantamutterilla (12).



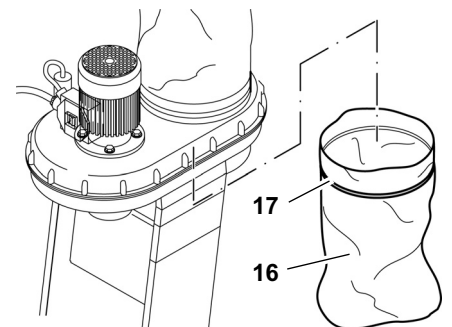
5. Ruuvaa maadoitusketju (13) pohjapeltiin. Varmista maadoitusketju kuusiokantalaippamutterilla.



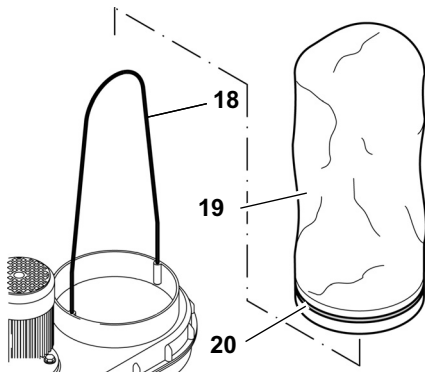
6. Aseta esiasennettu pohjapelti sivupelleille ja asenna matalapyöreäkantaruuveilla ja kuusiokantalaippamuttereilla. Tarkasta tämän jälkeen kaikkien ruuvien kireys ja aseta laite rullien varaan lattialle.



7. Aseta letkunkiristin (14) imuletkun (15) päähän ja työnnä imuletku sähkömoottorin alapuolella olevalle imuliitäntäputkelle. Kiristä letkunkiristin.



8. Kiinnitä lastujenkeräyspussi lastujenkeräysaukon alle. Aseta riittävän pitkä ja leveä lastujenkeräyspussi (16) (esim. 600 × 900 mm) kiristys-hihnan (17) kanssa paikalleen ja kiristä kiristyshihna.



9. Työnnä pyörösanka (18) ylemmän pölypussiaukon reunuksen kahteen reikään. Pujota kiristysrenkas (20) pölypussiin (19) ommellun kujan läpi. Vedä pölypussi pölypussiaukon päälle. Kiristä kiristysrenkas.

4.1 Verkkoiliitäntä



Vaara! Sähköjännite

- Ota saha käyttöön ainoastaan kuivassa ympäristössä.
- Liitä laite ainoastaan sellaiseen virtälähteeseen, joka täyttää seuraavat vaatimukset (katso myös "tekniset tiedot"):
 - pistorasiat asennettu, maadoitettu ja tarkastettu määräysten mukaisesti.
 - pistorasia varmistettu 10-A-sulakkeella (hidas);
 - verkkojännitteen ja -taajuuden täytyy vastata laitteen tyyppikilvessä olevia arvoja;
 - suojana vikavirtakatkaisin, jossa vikavirta = 30 mA.
- Käytä öljynkestävää jatkojohtoa, jonka laatu on H07 RN-F. Johdon läpimitan täytyy olla vähintään 1,0 mm². Suojele verkkojohtoa kuumuudelta, vahingollisilta nesteiltä ja teräviltä kulmilta.
- Aseta verkkojohto siten, että se ei häiritse työskentelyä, eikä voi vaurioitua.
- Älä irrota pistoketta seinästä vetämällä johdosta.

4.2 Staattinen latautuminen

Laitteen koko imujärjestelmä on muodostettu ei sähköä johtavista osista. Mikäli imuletku liitetään sähköä johtaville osille (esim. metallinen imukupu tai metalliset imuputket), niin nämä täytyy erikseen maadoittaa mahdollisesti ilmaantuvan sähköstaattisen energian poisohjaukseksi.

Laitteen muoviosia ei saa korvata metalliosilla. Erityisesti imuletkussa ei saa olla mitään metallispiraalia. Pienet metalliset osat kuten ruuvit ja letkunkiristimet ovat tässä yhteydessä harmittomia.

Käytä ehdottomasti alkuperäisiä varaosia. Nämä varaosat ovat mitoitettu tätä laitetta varten.

4.3 Ylikuormitussuoja

Sähkömoottorin ylikuormituksen suojaksi on asennettu yksi moottorisuoja. Mikäli sähkömoottori ylikuumentuu tai ylikuormittuu, kytkee se laitteen pois päältä.

Tässä tapauksessa sähkömoottori voidaan muutaman minuutin jäähtymisajan jälkeen kytkeä jälleen päälle.



Ohje:

Jos laite kytkeytyy moottorisuojan laukeamisen johdosta lyhyessä ajassa useaan kertaan (2 - 3 kertaa) pois päältä, on laite ennen uudelleen käynnistämistä tarkastettava sähköalan ammattilaisen toimesta.

5. Käyttö

1. Aseta laite puuntyöstökoneen viereen siten, että se ei voi estää työskentelyä.
2. Yhdistä imuletku puuntyöstökoneen lastujen imuliitäntäputkelle.
3. Aseta liitäntäjohto paikalleen ja yhdistä siten laite sähköverkkoon.
4. Kytke sähkömoottori päälle ja odota muutama sekunti, kunnes puhallin on saavuttanut täyden pyörimisnopeuden.
 - Mikäli ylemmää pölypussia ei muutaman sekunnin jälkeen puhalleta itsestään auki, vedä sitä ylöspäin.
5. Kytke puuntyöstökone vasta sitten päälle ja aloita puun työstäminen.

6. Annan lastunimulaitteiston toimia puuntyöstökoneen sammuttamisen jälkeen vielä vähintään 10 sekuntia.



Ohje:

Puuntyöstökoneen pidemmän päivittäisen käytön yhteydessä käynnistyskytkennästä lastujenimulaitteistoon on etua. Tämä vaikuttaa viivästetysti lastujenimulaitteiston käynnistykseen ja sammutukseen, heti kun puuntyöstökone kytketään päälle tai pois päältä.

Valmistajalta voidaan tilata tämän käynnistysautomaatiikan kahtena erilaisena versiona (katso "Toimitettavat lisävarusteet").

6. Huolto ja hoito



Vaara!

Aina ennen huolto- ja puhdistustöitä:

1. Kytke laite pois päältä,
2. Vedä verkkopistoke irti,
3. käytä'Odota kunnes laite on pysähtynyt.

- Tässä kappaleessa kuvattuja huolto- ja korjaustöitä laajempia töitä saavat suorittaa vain alan ammattilaiset.
- Korvaa vahingoittuneet osat, varsinkin turvalaitteet, ainoastaan alkupe räisiä vastaavilla osilla, koska osat, joita valmistaja ei ole tarkastanut ja hyväksynyt, voivat aiheuttaa arvaamattomia vahinkoja.
- Huolto- ja puhdistustöiden jälkeen aseta kaikki turvalaitteet taas toimintaan ja tarkasta ne.

6.1 Huolto

Aina ennen käynnistämistä

Tarkasta silmämääräisesti, että verkkojohto ja verkkopistoke ovat vaurioitumattomia; anna sähköalan ammattilaisen vaihtaa vialliset osat.

Laite on huoltovapaa. Suorita kuitenkin seuraavat tarkastukset ennen jokaista käyttöä.

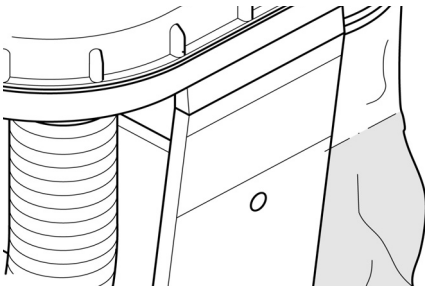
- Tarkasta kaikki ruuviliitokset! Kiristä löystyneet ruuviliitokset.
- Ovatko kytkinkotelo, sähkömoottori ja puhallinkotelo ehjät? Anna sähkö-

alan ammattilaisen vaihtaa vialliset osat välittömästi.

- Ovatko pölypussi ja imuletku ehjät? Vaihda vaurioitunut osa uuteen.

6.2 Puhdistus

- Puhdista jalusta ja puhallinkotelo kostealla liinalla.
- Sähkömoottori ja päälle-/pois-kytkin saadaan puhdistaa ainoastaan kiualla liinalla.
- Ylempi pölypussi pitää vain koputtaa puhtaaksi (huolehdi siitä, että laitteen alle on kiinnitetty lastujenkeräyspussi).
- Vaihda laitteen alla oleva lastujenkeräyspussi, heti kun se on n. 4/5 täytettynä



6.3 Laitteen säilytys

- Lastunimulaitteiston varastoimiseksi imuletku kierretään kerran moottorin päälle ja letkun pää laitetaan lattiapellissä olevaan aukkoon.



Vaara!

- Säilytä laitetta siten, että asiattomat eivät voi käynnistää laitetta.
- Varmista, ettei kukaan voi vahingoittaa itseään pysähdyksissä olevaan sahaan.



Huomio!

- Älä säilytä laitetta suojaamattomana ulkona tai kosteissa tiloissa.

6.4 Korjaus



Vaara!

Sähkölaitteiden korjaukset saa suorittaa ainoastaan sähköalan ammattilainen!

Korjauksen tarpeessa olevat sähkötyökalut voidaan lähettää kyseinen maan valtuutettuun huoltopisteeseen. Osoitteet löytyvät varaosalistasta.

Lähetettäessä laite korjaukseen, olkaa hyvä ja kuvatkaa havaittu vika.

7. Saatavat tarvikkeet

Erikoistarkoituksiin ammattiliikkeistä on saatavissa seuraavat lisävarusteet:

- A** Käynnistysautomaatika
Tilausnumero: 0913014626
ALV 1, 1~230 V, Lastunimulaitteiston viivästettyyn käynnistykseen ja sammutukseen, heti kun puuntyötökone kytketään päälle tai pois päältä..
- B** Käynnistysautomaatika
Tilausnumero: 0913014634
ALV 10, 3~400 V, 1~230 V
- C** Suodatinpanos
Tilausnumero.: 0920016529
Suodattaa hienoimmankin pölyn.
Suodatinpinta 5,2 m²
- D** Lastujenkeräyspussi
Tilausnumero: 0913017617

8. Hävittäminen



Sähkölaitteet eivät ole kotitalousjätettä. Eurooppalaisen käytettyjä sähkö- ja elektroniikkalaitteita koskevan direktiivin 2002/96/EY mukaan käytetyt sähkölaitteet täytyy kerätä ja toimittaa kierrätettäviksi ympäristöystävällisellä tavalla.

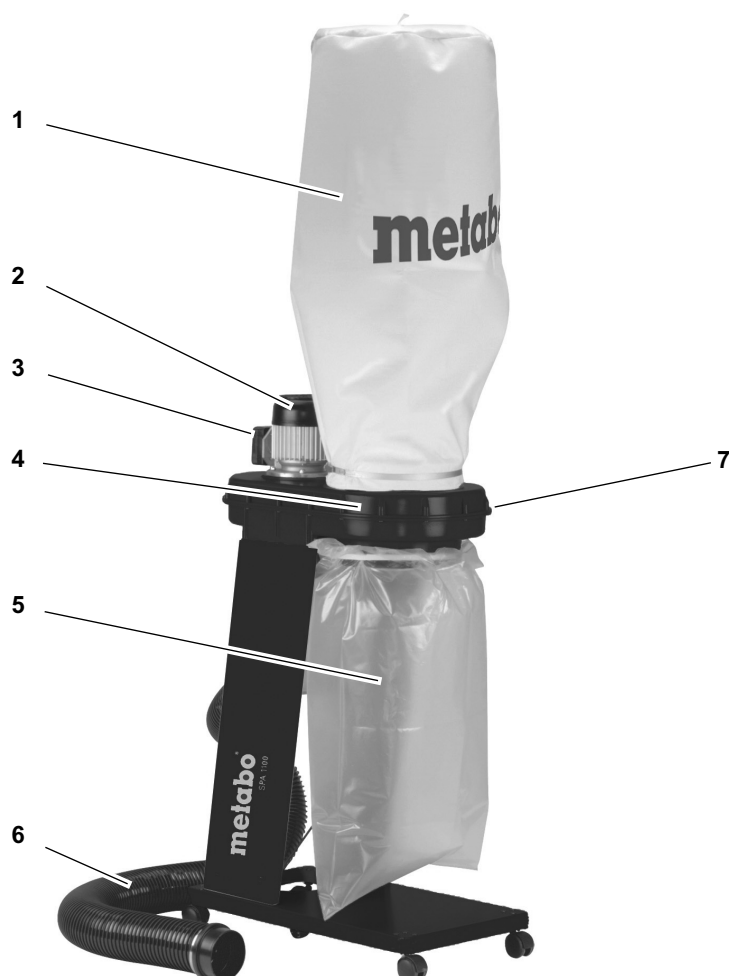
Käytetyn laitteen hävittämistä koskevia ohjeita saa kunnan- tai kaupunginhallinnosta.

Laitteen pakkausmateriaali on 100%:sti kierrätyskelpoista

9. Tekniset tiedot

Jännite	V	220 - 240 (1~ 50 Hz)
Moottorin teho	kW	0,55
Nimellistilavuusvirta	m ³ /h	600
Kyseessä oleva alipaine	Pa	740
Max. tilavuusvirtaus	m ³ /h	900
Max. alipaine	Pa	1600
Imuletkun pituus	mm	2500
Imuletkun halkaisija	mm	100
Imuletkun liitäntä	mm	100
Pölypussin tilavuus	dm ³	65
Paino (tyhjällä lastujenkeräyspussilla)	kg	22
Melupäästö normin EN 60335-2-69 mukaan Äänitehotaso L _{WA} Äänenpainetaso L _{PA} Mittaustoleranssi	dB (A) dB (A) dB (A)	98,25 85,5 3

1. Visione d'insieme dell'apparecchio (ambito della fornitura)



Elementi

- 1 Sacchetto raccogli-polvere
- 2 Motore elettrico
- 3 Interruttore di accensione/spengimento
- 4 Alloggiamento della ventola
- 5 Sacco per la raccolta dei trucioli
- 6 Tubo flessibile di aspirazione
- 7 Maniglia di trasporto

Documentazione sull'apparecchio

- Istruzioni per l'uso
- Elenco dei pezzi di ricambio

Indice

1. **Visione d'insieme dell'apparecchio (ambito della fornitura)**
2. **Istruzioni obbligatorie**
3. **Sicurezza**
 - 3.1 Utilizzo appropriato
 - 3.2 Istruzioni generali per la sicurezza
 - 3.3 Simboli sull'apparecchio
4. **Montaggio**
 - 4.1 Collegamento elettrico
 - 4.2 Carica statica
 - 4.3 Protezione contro i sovraccarichi
5. **Uso**
6. **Manutenzione**
 - 6.1 Manutenzione
 - 6.2 Pulizia
 - 6.3 Custodia dell'apparecchio
 - 6.4 Riparazione
7. **Accessori disponibili su richiesta**
8. **Smaltimento**
9. **Dati tecnici**

2. Istruzioni obbligatorie

Queste istruzioni d'uso sono state realizzate per consentire un utilizzo rapido e sicuro dell'apparecchio. Di seguito vengono fornite brevi indicazioni sulla modalità di lettura delle istruzioni.

- Prima di mettere in funzione l'apparecchio, leggere interamente le istruzioni, prestando particolare attenzione a quelle inerenti alla sicurezza.
- Queste istruzioni d'uso sono destinate a persone con conoscenze tecniche sugli apparecchi descritti. Se non si ha alcun tipo di esperienza con questo tipo di apparecchio, richiedere l'aiuto di esperti.
- Tenere a portata di mano tutta la documentazione fornita con l'apparecchio per poterla consultare se necessario. Conservare la prova d'acquisto per eventuali richieste di intervento in garanzia.
- Se si presta o si vende l'apparecchio, includere anche la relativa documentazione.
- Per eventuali danni derivati dalla mancata osservanza di queste istru-

zioni d'uso, il produttore declina ogni responsabilità.

Le informazioni in queste istruzioni d'uso utilizzano i simboli illustrati di seguito.



Pericolo!

Rischio di danni alle persone o all'ambiente.



Pericolo di scosse elettriche!

Rischio di danni alle persone causati dall'elettricità.



Attenzione!

Rischio di danni materiali.



Nota:

Informazioni integrative.

- I numeri nelle figure (1, 2, 3, ecc.)
 - indicano i singoli pezzi;
 - usano una numerazione progressiva;
 - si riferiscono ai numeri corrispondenti in parentesi (1), (2), (3), ecc. nel testo vicino.
- Le istruzioni d'uso per le quali è necessario seguire la sequenza indicata sono numerate in ordine progressivo.
- Le istruzioni d'uso in cui la sequenza può essere stabilita a discrezione dell'operatore sono contrassegnate da un punto.
- Gli elenchi sono contrassegnati da un trattino.

3. Sicurezza

3.1 Utilizzo appropriato

L'apparecchio viene utilizzato per l'aspirazione di trucioli di legno e plastica e di segatura sulle macchine per la lavorazione del legno.

Non aspirare gas infiammabili (ad esempio esalazioni di vernici o di colori) e mezzi esplosivi.

ATTENZIONE - Questo dispositivo non è adatto al trattamento di polveri nocive alla salute.

Non è consentito l'impiego nelle piccole imprese, nella formazione professionale, nelle scuole, ecc.

È necessario utilizzare sacchetti per la raccolta dei trucioli in polietilene con uno spessore minimo di 0,10 mm. In caso di impiego di sacchetti in altri materiali è necessario che la resistenza ai danni meccanici sia almeno di pari entità.

Qualsiasi altro utilizzo non è autorizzato. In caso di utilizzo improprio, di modifiche all'apparecchio oppure di impiego di parti non controllate né autorizzate dal produttore, si possono verificare danni imprevedibili.

3.2 Istruzioni generali per la sicurezza

- Durante l'uso dell'apparecchio, osservare le seguenti istruzioni relative alla sicurezza per evitare eventuali pericoli per le persone o danni materiali.
- Osservare in particolare le istruzioni relative alla sicurezza contenute nelle singole sezioni.
- Seguire anche le istruzioni d'uso della macchina per la lavorazione del legno sulla quale si esegue l'aspirazione.
- In caso di anomalia estrarre immediatamente la spi-

na. Non accendere mai la macchina se il sacchetto raccogli-polvere superiore non è stato posizionato.

- Utilizzare la macchina soltanto per l'aspirazione sui macchinari per la lavorazione del legno.
- Non aspirare fiamme o scintille.
- Nel caso in cui l'apparecchio prenda fuoco estrarre immediatamente la spina oppure spegnere l'interruttore di sicurezza. Estinguere immediatamente l'incendio con acqua o schiuma. Non mettere nuovamente in funzione l'apparecchio.
- **AVVERTENZA** - Il personale di comando deve essere adeguatamente istruito sull'uso di questi dispositivi.
- Assicurarsi che il dispositivo sia sempre in posizione stabile. La base di appoggio deve essere fissa, piana e orizzontale. Fissare il dispositivo in modo che non possa spostarsi sulle ruote, ribaltarsi o scivolare.

Pericolo generico

- Tenere sempre in ordine l'ambiente di lavoro per evitare il rischio di incidenti causati da oggetti fuori posto.
- Agire con la massima attenzione badando bene alle azioni svolte e ragionando sempre. Evitare di azionare l'apparecchio in momenti di scarsa concentrazione.
- Non utilizzare l'apparecchio se si è sotto l'effetto di alcol, droghe o medicine.

- Tenere in debita considerazione gli effetti dell'ambiente circostante. Provvedere ad una buona illuminazione.
- Non utilizzare l'apparecchio in prossimità di liquidi o gas infiammabili.
- Questo apparecchio può essere azionato e utilizzato soltanto da coloro che conoscono bene gli apparecchi elettrici e sono consapevoli, in qualsiasi momento, dei pericoli connessi all'utilizzo degli stessi.
- Il dispositivo non può essere utilizzato da bambini di età inferiore a 8 anni e da persone con facoltà fisiche, sensoriali o mentali limitate o senza la necessaria esperienza e conoscenza, a meno che non siano sorvegliate o non siano state istruite sull'uso in sicurezza e informate sui pericoli connessi.
- I bambini non devono giocare con il dispositivo.
- La pulizia e la manutenzione a cura dell'utilizzatore non possono essere eseguite da bambini non sorvegliati.
- Tenere lontano dall'ambiente di lavoro il personale non autorizzato e in particolare i bambini. Durante il funzionamento, verificare che nessuno tocchi l'apparecchio e/o il cavo di alimentazione.
- Non sovraccaricare l'apparecchio e usarlo esclusivamente con la potenza indicata nella sezione Dati tecnici.

- Non lasciare l'apparecchio acceso quando non viene utilizzato.

Pericolo di scosse elettriche

- **AVVERTENZA** - Questo dispositivo è progettato esclusivamente per l'uso a secco.
- **ATTENZIONE** - Questo dispositivo è progettato esclusivamente per l'uso in ambienti interni.
- **ATTENZIONE** - Questo dispositivo può essere conservato solo in ambienti interni.
- Non esporre mai l'apparecchio alla pioggia. Non utilizzarlo in ambienti umidi o bagnati.
- Durante l'uso dell'apparecchio, evitare il contatto del corpo con elementi muniti di messa a terra (ad esempio corpi riscaldanti, tubi, fornelli, frigoriferi).
- Utilizzare il cavo di alimentazione esclusivamente per gli scopi a cui è destinato.
- Prima di qualsiasi intervento di manutenzione scollegare l'apparecchio dalla rete elettrica.
- Il dispositivo non può essere utilizzato all'esterno in caso di basse temperature.


Pericolo causato da protezione personale insufficiente

- Munirsi di paraorecchie.
- Indossare occhiali protettivi.

- Utilizzare una mascherina parapolvere.
- Indossare indumenti da lavoro adeguati.
- Se si lavora all'aperto è opportuno l'uso di calzature antiscivolo.

 **Pericolo causato dalla segatura**

- Alcuni tipi di segatura (ad esempio quella ottenuta da legno di quercia, faggio e frassino) possono essere cancerogeni se ispirati.
- In fase di lavoro, fare in modo di produrre la quantità minima possibile di segatura nell'ambiente:
 - rimuovere i depositi di segatura dall'area di lavoro (non spanderli da una parte all'altra);
 - eliminare i difetti di tenuta dell'impianto di aspirazione;
 - garantire una buona ventilazione.

 **Pericolo causato da modifiche tecniche e/o uso di parti non collaudate e approvate dal produttore**

- Montare l'apparecchio seguendo scrupolosamente le istruzioni del presente manuale.
- Utilizzare esclusivamente parti omologate dal produttore, in particolare i dispositivi di sicurezza (per il numero d'ordine vedere Elenco dei pezzi di ricambio).

- Evitare di apportare modifiche di qualunque tipo sui componenti.

 **Pericolo causato da anomalie dell'apparecchio!**

- Usare la massima cura nella manutenzione dell'apparecchio e dei relativi accessori, seguendo scrupolosamente le istruzioni.
- Prima di ogni utilizzo dell'apparecchio controllare l'eventuale presenza di danni:

Prima di continuare ad usare l'apparecchio controllare accuratamente il perfetto funzionamento dei dispositivi di sicurezza e di protezione nonché di eventuali componenti leggermente danneggiati. Verificare che i componenti mobili funzionino perfettamente e che non si inceppino. Tutte le parti devono essere montate correttamente e soddisfare le condizioni necessarie al corretto funzionamento dell'apparecchio.
- Non utilizzare la macchina in caso di anomalie al motore elettrico, all'interruttore di accensione/spegnimento o all'alloggiamento della ventola.
- Non utilizzare mai l'apparecchio se il cavo di collegamento è danneggiato: esiste il rischio di shock elettrico. Far sostituire immediatamente il cavo di alimentazione danneggiato da un elettricista specializzato.

- I dispositivi di sicurezza o i componenti danneggiati devono essere riparati, o eventualmente sostituiti, da tecnici specializzati e qualificati. La sostituzione di interruttori danneggiati deve essere effettuata presso un centro di assistenza tecnica del cliente. Non utilizzare l'apparecchio se l'interruttore di accensione e spegnimento non funziona.

3.3 Simboli sull'apparecchio



Pericolo!

La mancata osservanza delle seguenti avvertenze può causare gravi lesioni o danni materiali.



Leggere le istruzioni per l'uso.



Indossare occhiali protettivi e paraorecchie.



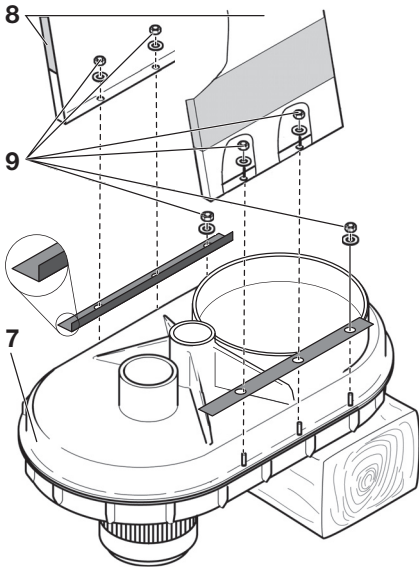
Utilizzare mascherine antipolvere.



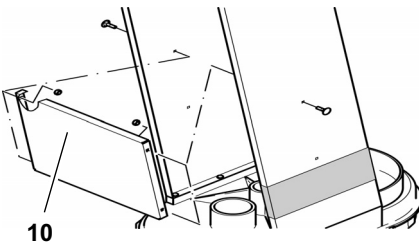
Non utilizzare l'apparecchio in ambienti umidi o bagnati.

4. Montaggio

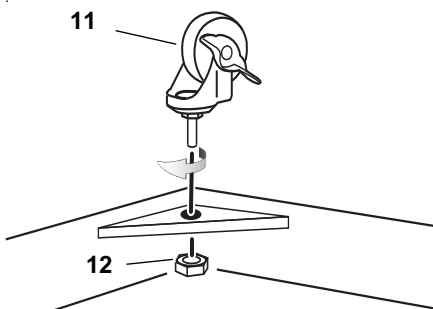
1. Posizionare l'alloggiamento della ventola (7) con il motore rivolto verso il basso su un banco da lavoro o su un'altra base fissa e sistemarlo in orizzontale utilizzando un pezzo di legno o simili.



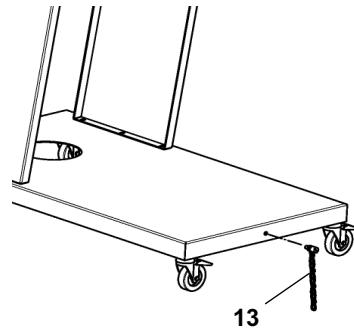
2. Svitare le 3 viti esagonali e rondelle (9) indicate in figura sui due lati dell'alloggiamento del ventilatore. Applicare le 2 lamiere sulle viti, come indicato in figura. Condurre le due lamiere laterali (8) sopra le viti, con l'adesivo rivolto all'esterno. Serrare di nuovo tutti i dadi e le rondelle all'alloggiamento del ventilatore.



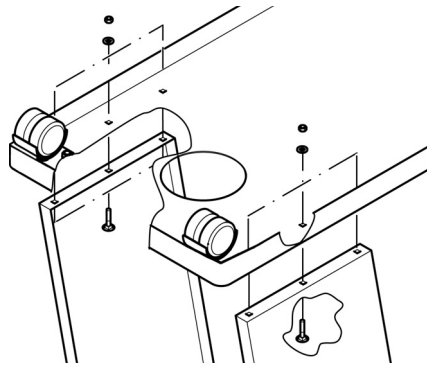
3. Montare il pannello trasversale (10) con l'ausilio delle viti con testa a calotta piatta e dei dadi esagonali con flangia.



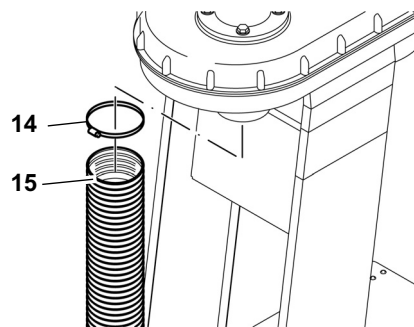
4. Avvitare rispettivamente una ruota orientabile (11) ad ogni angolo della piastra di fondo. Bloccare le ruote orientabili con dadi esagonali (12).



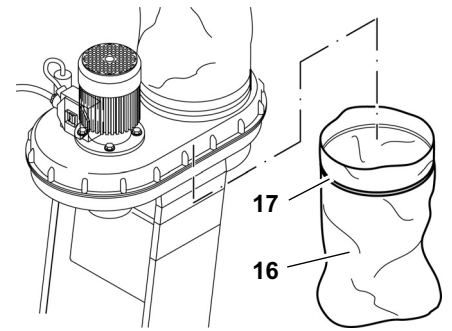
5. Avvitare la catena di messa a terra (13) alla piastra di fondo. Serrare la catena di messa a terra con dado esagonale con flangia.



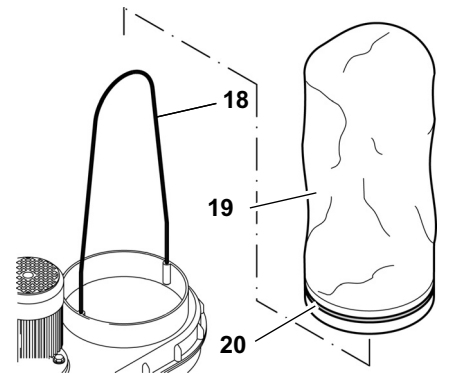
6. Posizionare la piastra di fondo pre-montata sui pannelli laterali e montarla con l'ausilio di viti con testa a calotta piatta e dadi esagonali con flangia. Verificare infine che tutte le viti siano accuratamente fissate e posizionare l'apparecchio con le rotelle sul pavimento.



7. Infilare la fascetta stringitubo (14) all'estremità del tubo di aspirazione (15) e quindi spingere nei supporti di aspirazione al di sotto del motore elettrico. Fissare la fascetta.



8. Stringere il sacchetto per la raccolta dei trucioli sotto la relativa apertura. Aprire e bloccare in posizione un sacchetto per la raccolta dei trucioli sufficientemente lungo e largo (16) (ad esempio 600 x 900 mm) con nastro tensore (17).



9. Inserire il tondino (18) nei due fori sul bordo dell'apertura del sacchetto raccogli-polvere superiore. Infilare l'anello elastico (20) nella guida cucita del sacchetto raccogli-polvere (19). Collocare il sacchetto raccogli-polvere sull'apertura pertinente. Serrare l'anello elastico.

4.1 Collegamento elettrico



Pericolo! Tensione elettrica

- Utilizzare l'apparecchio solo in un ambiente asciutto.
- Utilizzare esclusivamente una fonte di energia elettrica che soddisfi i seguenti requisiti (vedere anche "Dati tecnici"):
 - prese elettriche a norma, con messa a terra regolamentare e controllata;
 - presa elettrica protetta con un fusibile da 10 A (inerte);
 - tensione e frequenza corrispondenti ai dati indicati sulla targhetta dell'apparecchio;

- protezione con un interruttore FI (salvavita) con corrente di guasto 30 mA.
- Utilizzare soltanto prolunghe resistenti all'olio di qualità H07 RN-F. La sezione del cavo deve essere almeno pari a 1,0 mm². Proteggere il cavo di alimentazione da calore, fluidi aggressivi e bordi taglienti.
- Collocare il cavo dell'alimentazione di rete in modo tale che durante la lavorazione non sia d'ingombro e non possa essere danneggiato.
- Non tirare mai il cavo di alimentazione per estrarre la spina dalla presa.

4.2 Carica statica

L'intero sistema di aspirazione dell'apparecchio è realizzato con componenti che non conducono l'elettricità. Se il tubo flessibile per l'aspirazione viene collegato a componenti che conducono l'elettricità (ad esempio cappucci o tubi di aspirazione metallici), questi devono essere messi a terra anche per la dispersione di eventuale energia elettrostatica che si è venuta a creare.

Non sostituire i componenti in plastica dell'apparecchio con componenti metallici. In particolare il tubo flessibile di aspirazione non deve presentare alcuna spirale metallica. I piccoli pezzi metallici come le viti e le fascette dei tubi non rappresentano un problema.

Utilizzare sempre pezzi di ricambio originali. Questi pezzi di ricambio sono adatti per l'apparecchio.

4.3 Protezione contro i sovraccarichi

Per proteggere il motore elettrico da un sovraccarico è stata installata una relativa protezione. Se il motore elettrico si surriscalda o viene sovraccaricato, la macchina si spegne.

In questo caso dopo alcuni minuti viene attivato nuovamente il tempo di raffreddamento del motore elettrico.

Nota

Se in caso di avvio della protezione del motore l'apparecchio si spegne 2–3 volte di seguito, prima di provare ad accenderlo di nuovo è necessario farlo controllare da un elettricista specializzato.

5. Uso

1. Posizionare l'apparecchio nelle vicinanze della macchina per la lavorazione del legno, ma senza impedire il funzionamento della macchina stessa.
2. Collegare il tubo flessibile di aspirazione ai supporti di aspirazione dei trucioli della macchina per la lavorazione del legno.
3. Posare il cavo di collegamento e collegare quindi l'apparecchio alla rete elettrica.
4. Accendere il motore elettrico e attendere alcuni secondi fino a quando la ventola non raggiunge il regime completo.
 - Se il sacchetto raccogli-polvere superiore non si gonfia da solo dopo pochi secondi, tirarlo verso l'alto.
5. Solo ora accendere la macchina per la lavorazione del legno e iniziare la lavorazione.
6. Dopo aver spento la macchina per la lavorazione del legno, far funzionare l'impianto di aspirazione dei trucioli per almeno altri 10 minuti.

Nota:

In caso di impiego quotidiano prolungato della macchina per la lavorazione del legno è consigliabile realizzare un accoppiamento di accensione con l'impianto di aspirazione trucioli. Questo determina un ritardo nell'accensione e nello spegnimento dell'impianto per l'aspirazione dei trucioli non appena la macchina per la lavorazione del legno viene accesa o spenta.

Questo dispositivo di accensione automatica è disponibile in due diverse versioni (sezione "Accessori disponibili su richiesta").

6. Manutenzione

Pericolo!

Prima di ogni intervento:

1. spegnere l'apparecchio;
2. Staccare la spina di alimentazione e metterla bene in vista, in modo che la persona preposta al comando possa verificare che la spina sia disinserita.

3. attendere l'arresto dell'apparecchio.

- Gli interventi di manutenzione o di riparazione non descritti in questa sezione devono essere effettuati esclusivamente da personale specializzato.
- Gli elementi danneggiati e in particolare i dispositivi di sicurezza devono essere sostituiti esclusivamente con parti originali in quanto le parti non collaudate e approvate dal produttore potrebbero provocare danni imprevedibili.
- Alla fine di ogni intervento di manutenzione e di pulizia reinserire, attivare e controllare tutti i dispositivi di sicurezza.

6.1 Manutenzione

Prima di ogni accensione

Controllo visivo per verificare che il cavo di alimentazione e la presa di rete non siano danneggiati; far sostituire eventuali parti danneggiate da un elettricista specializzato.

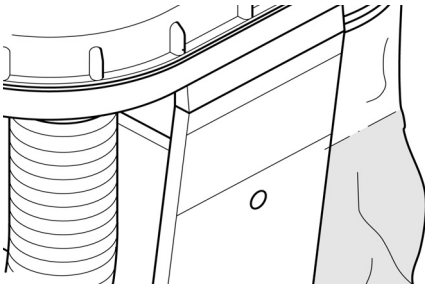
L'apparecchio non è soggetto a manutenzione. Tuttavia prima di ogni messa in funzione eseguire i seguenti controlli.

- Controllare tutti i collegamenti a vite! Riavvitare i collegamenti a vite allentati.
- L'alloggiamento dell'interruttore, il motore elettrico o l'alloggiamento della ventola sono danneggiati? Farli sostituire immediatamente da un elettricista specializzato.
- Il sacchetto raccogli-polvere superiore o il tubo di aspirazione sono danneggiati? Sostituire il pezzo danneggiato.

6.2 Pulizia

- **In caso di calo della potenza di aspirazione:**
 - Allentare la fascetta per tubi flessibili e sfilare il tubo flessibile dal bocchettone di aspirazione sotto il motore elettrico.
 - Pulire la griglia.
 - Riapplicare il tubo flessibile di aspirazione e la fascetta e serrare quest'ultima.
- Pulire il basamento e l'alloggiamento della ventola con un panno umido.

- Il motore elettrico e il l'interruttore di accensione/spegnimento possono essere puliti soltanto con un panno asciutto.
- Il sacchetto raccogli-polvere superiore dovrebbe essere soltanto svuotato (ricordare che nella parte inferiore dell'apparecchio si trova un sacchetto per la raccolta dei trucioli).
- Sostituire il sacchetto per la raccolta dei trucioli nella parte inferiore dell'apparecchio non appena è pieno per circa 4/5.



6.3 Custodia dell'apparecchio

- Per la conservazione dell'impianto per l'aspirazione dei trucioli il tubo flessibile di aspirazione viene posizionato sopra il motore e l'estremità del tubo viene inserita nell'apertura nel pannello in lamiera di base.



Pericolo!

- Custodire l'apparecchio in modo tale che non possa essere utilizzato da non addetti ai lavori.
- Accertarsi che nessuno possa ferirsi in prossimità dell'apparecchio.



Attenzione!

- Non custodire l'apparecchio all'aperto o in un ambiente umido senza adeguata protezione.

6.4 Riparazione



Pericolo!

Le riparazioni di apparecchi elettrici devono essere effettuate soltanto da elettricisti specializzati!

Per evitare eventuali pericoli, quando il cavo dell'alimentazione del presente apparecchio è danneggiato, farlo sostituire dal produttore, dal servizio clienti o da un'altra persona qualificata.

Nel caso di elettroutensili Metabo che necessitano di riparazioni, rivolgersi al proprio rappresentante Metabo di zona. Per gli indirizzi consultare il sito www.metabo.com.

Gli elenchi delle parti di ricambio possono essere scaricati dal sito www.metabo.com.

7. Accessori disponibili su richiesta

Per particolari impieghi sono disponibili in commercio i seguenti accessori:

- A** Dispositivo di accensione automatica
No. d'ordine.: 0913014626
ALV 1, 1~230 V,
Per l'accensione e lo spegnimento ritardati dell'impianto di aspirazione trucioli rispetto all'accensione e allo spegnimento della macchina per la lavorazione del legno.
- B** Dispositivo di accensione automatica
No. d'ordine: 0913014634
ALV 10, 3~400 V, 1~230 V
- C** Cartuccia filtrante
No. d'ordine: 0920016529
Trattiene le polveri fini.
Superficie filtrante 5,2 m²
- D** Sacco di raccolta trucioli
No. d'ordine: 0913017617

8. Smaltimento



Le apparecchiature elettriche non vanno smaltite tra i rifiuti domestici. La Direttiva Europea 2002/96/CE sui rifiuti di apparecchiature elettriche ed elettroniche (RA-

EE) prevede l'obbligo di una raccolta differenziata ed un riciclaggio ecocompatibile delle apparecchiature elettriche a fine vita.

Per informazioni sulle possibilità di smaltimento di apparecchiature fuori

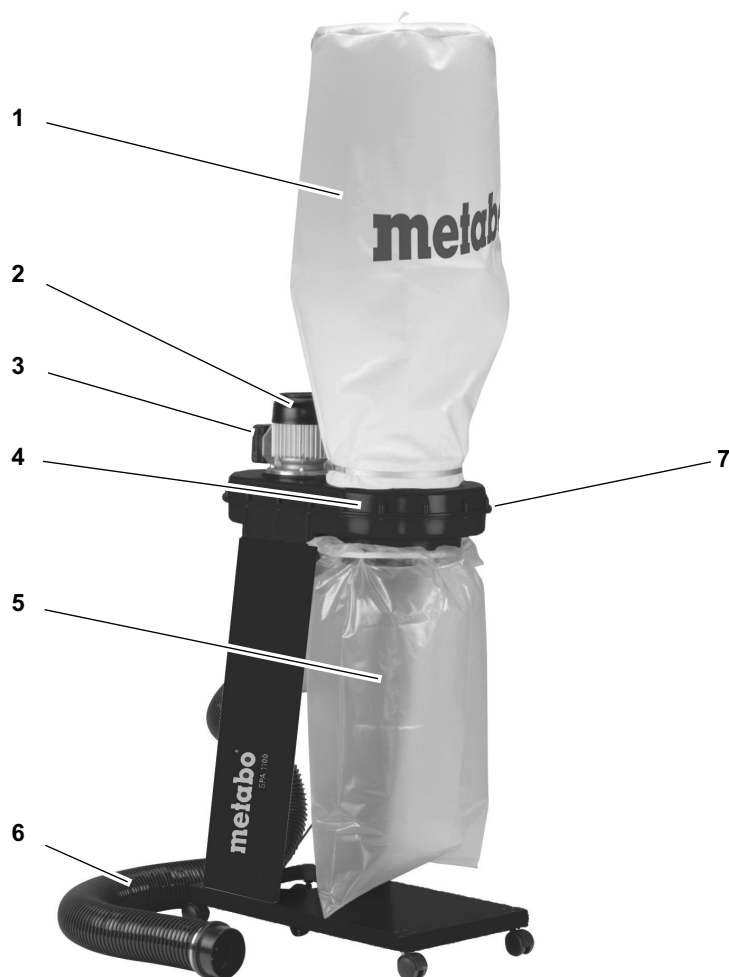
uso rivolgersi all'amministrazione comunale o cittadina.

Il materiale utilizzato per l'imballaggio dell'apparecchio è riciclabile al 100%.

9. Dati tecnici

Tensione	V	220 - 240 (1~ 50 Hz)
Potenza del motore	kW	0,55
Portata volumetrica nominale	m ³ /h	600
Relativa depressione	Pa	740
Portata volumetrica max.	m ³ /h	900
Depressione max.	Pa	1600
Lunghezza del tubo di aspirazione	mm	2500
Diametro del tubo di aspirazione	mm	100
Collegamento del tubo di aspirazione	mm	100
Volume del sacchetto raccogli-polvere	dm ³	65
Peso (con sacchetto per la raccolta dei trucioli vuoto)	kg	22
Emissione di rumori a norma EN 60335-2-69		
Livello di potenza sonora L _{WA}	dB (A)	98,25
Livello di pressione sonora L _{PA}	dB (A)	85,5
Incertezza di misura	dB (A)	3

1. Visão geral do aparelho (material fornecido)



Elementos de comando

- 1 Saco para pó
- 2 Motor eléctrico
- 3 Interruptor On/Off
- 4 Caixa do ventilador
- 5 Saco de recolha de aparas
- 6 Mangueira de sucção/extracção
- 7 Punho de transporte

Documentação do aparelho

- Manual de operação
- Lista de peças de substituição

Índice

1. **Visão geral do aparelho (material fornecido)**
2. **Leia em primeiro lugar o seguinte!**
3. **Segurança**
 - 3.1 Finalidade a que se destina
 - 3.2 Informações gerais de segurança
 - 3.3 Símbolos no aparelho
4. **Montagem**
 - 4.1 Conexão à rede eléctrica
 - 4.2 Carga estática
 - 4.3 Protecção contra sobrecargas
5. **Funcionamento**
6. **Manutenção e reparação**
 - 6.1 Manutenção
 - 6.2 Limpeza
 - 6.3 Armazenamento do aparelho
 - 6.4 Reparações
7. **Acessórios disponíveis**
8. **Eliminação**
9. **Características técnicas**

2. Leia em primeiro lugar o seguinte!

Este manual de operação sobre o funcionamento da máquina foi pensado para que possa trabalhar de um modo rápido e com total segurança com o seu aparelho. A seguir, indicamos-lhe algumas pautas sobre a utilização deste manual de operação:

- Antes de iniciar qualquer trabalho com a máquina, leia todo o manual de operação. Em especial, cumpra as indicações de segurança.
- Este manual de operação dirige-se às pessoas que possuem conhecimentos técnicos básicos sobre a utilização de aparelhos semelhantes ao do manual. Caso não tenha experiência com este tipo de aparelhos, deverá pedir ajuda a uma pessoa com experiência.
- Guarde a documentação fornecida com este aparelho para poder consultá-la sempre que for necessário. Guarde também o comprovativo de compra pois poderá ser necessário no caso de utilizar a garantia do aparelho.
- Caso empreste ou venda o aparelho junte toda a documentação fornecida.

- O fabricante não é responsável pelos danos causados por inobservância deste manual de operação.

As informações deste manual de operação são identificadas da seguinte forma:



Perigo!

Advertência sobre possíveis danos em pessoas ou no meio ambiente.



Risco de choque eléctrico!

Advertência de danos pessoais por electricidade.



Cuidado!

Advertência sobre possíveis danos materiais.



Nota:

Informações adicionais.

- Os números das figuras (1, 2, 3, ...)
 - correspondem a peças individuais;
 - estão numerados correlativamente;
 - referem-se aos números correspondentes entre parênteses (1), (2), (3) ... no texto a seguir.
- As instruções de manuseamento, que se devem ter sempre em consideração, estão numeradas.
- As instruções de manuseamento com sequência arbitral estão indicadas com um ponto.
- As listas estão indicadas com um traço.

3. Segurança

3.1 Finalidade a que se destina

O aparelho foi concebido para a aspiração de aparas de madeira e de material sintético, bem como de pó de madeira

em máquinas de processamento de madeira.

Não podem ser aspirados gases inflamáveis (p. ex. névoa de tinta ou de verniz) e meios explosivos.

ATENÇÃO - Este aparelho não se destina para a recolha de poeiras nocivas para a saúde.

É proibida a utilização em indústrias, formação, escolas etc..

Têm de ser utilizados sacos de recolha de aparas em polietileno com uma espessura mínima de 0,10 mm. No caso de utilização de sacos de recolha de aparas de outros materiais tem de se garantir, pelo menos, a mesma resistência contra danos mecânicos.

Não está especificado qualquer outro tipo de uso. A utilização inapropriada pode provocar alterações no aparelho ou a utilização de peças que não foram testadas nem autorizadas pelo fabricante poderão causar danos imprevistos!

3.2 Informações gerais de segurança

- Durante a utilização deste aparelho deverá observar as indicações de segurança para evitar qualquer dano material ou pessoal.
- Cumpra as indicações especiais de segurança pormenorizadas em cada um dos capítulos.
- Respeite também o manual de operação da máquina de processamento de madeira aspirada.

- Em caso de avaria, retire imediatamente a ficha de rede. Nunca ligue a máquina sem o saco para pó superior.
- Utilize a máquina apenas para a aspiração de máquinas de processamento de madeira.
- Não devem ser aspiradas fontes de ignição.
- Em caso de um incêndio no aparelho, retire imediatamente a ficha de rede ou desligue o fusível de corrente. Apague imediatamente o fogo com água ou espuma. Não volte a utilizar o aparelho.
- AVISO - Os operadores devem ser devidamente instruídos sobre a utilização destas máquinas.
- Certifique-se sempre de que o aparelho apresenta estabilidade. A base deve ser sólida, horizontal e plana. Fixe o aparelho de forma a evitar o rolamento, quedas ou deslizamentos.

Perigos gerais!

- Mantenha o local de trabalho sempre limpo, dado que a desordem nesta zona pode provocar acidentes.
- Seja prudente. Preste atenção à tarefa que realiza. Realize o trabalho seguindo o senso comum. Não utilize o aparelho se não é capaz de se concentrar no trabalho.
- Não utilize o aparelho se estiver sob o efeito de álcool, drogas ou medicamentos.

- Tenha em conta as influências ambientais. Providencie uma boa iluminação do local de trabalho.
- Não utilize o aparelho perto de gases ou líquidos inflamáveis.
- Este aparelho só deve ser colocado em funcionamento e operado por pessoas que estejam familiarizadas com aparelhos eléctricos e conscientes dos perigos do seu manuseamento.
- Este aparelho pode ser utilizado por crianças a partir dos 8 anos, bem como por pessoas com capacidades físicas, sensoriais ou mentais reduzidas ou com experiência ou conhecimentos insuficientes, caso estejam sob supervisão ou tenham sido instruídas relativamente à utilização segura, bem como alertadas para os perigos daí resultantes.
- As crianças não podem brincar com o aparelho.
- A limpeza e manutenção por parte do utilizador não podem ser realizadas por crianças sem supervisão.
- Mantenha pessoas não autorizadas, em especial crianças, afastadas da zona de perigo. Durante a execução da operação deverá impedir que outras pessoas toquem no aparelho ou no cabo de alimentação ligado à tomada eléctrica.
- Não sobrecarregue este aparelho. O equipamento só deverá ser empregue dentro das margens de potência indicadas nas res-

pectivas características técnicas.

- Desligue o aparelho se não pretende utilizá-lo.

Perigo de descarga eléctrica!

- AVISO - Este aparelho destina-se apenas para aplicações a seco.
- ATENÇÃO - Este aparelho destina-se apenas para a utilização em espaços interiores.
- ATENÇÃO - Este aparelho apenas pode ser guardado em espaços interiores.
- Não deixe o aparelho apertar chuva. Não utilize o aparelho em ambientes húmidos ou molhados.
- Durante o trabalho com este aparelho, não permita o contacto entre o seu corpo e peças ligadas à terra (p. ex., radiadores, canalizações, fogões, frigoríficos).
- Não utilize o cabo de alimentação do aparelho para outros fins.
- Antes de efectuar qualquer trabalho de manutenção deverá verificar se o aparelho está desligado da rede.
- Em caso de temperaturas baixas, o aparelho não poderá ser utilizado no exterior.


Perigo devido a equipamento de protecção pessoal insuficiente!

- Use uma protecção auditiva.

- Use óculos de protecção.
- Use máscara de protecção contra o pó.
- Use roupa de trabalho adequada.
- Para trabalhar sob a acção de certos agentes atmosféricos (chuva, neve, etc.), use sapatos com sola antiderrapante.

 **Perigo ocasionado pelo pó de madeira!**

- A inalação de alguns tipos de pó de madeira (por exemplo, de faia, carvalho ou freixo) podem causar cancro.
- Ao trabalhar, tente espalhar a menor quantidade possível de pó de madeira:
 - limpe os resíduos de pó de madeira da área de trabalho (sem soprar!);
 - elimine eventuais fugas que existam na instalação de aspiração;
 - providencie sempre a melhor ventilação possível.

 **Perigo devido a modificações técnicas ou utilização de peças não verificadas nem aprovadas pelo fabricante!**

- Monte este aparelho seguindo estritamente estas instruções.
- Utilize apenas peças autorizadas pelo fabricante, em especial os dispositivos de segurança (ver números de encomenda na lista de peças de substituição).

- Não efectue modificação alguma nas peças.

 **Perigo de danos no-aparelho!**

- Limpe cuidadosamente o aparelho e os respectivos acessórios. Cumpra as indicações do fabricante sobre os trabalhos de manutenção.
- Antes de iniciar o funcionamento, certifique-se de que não há nenhum dano: para poder continuar a utilizar o aparelho, verifique cuidadosamente o funcionamento adequado e impediável dos dispositivos de segurança e protecção ou de peças ligeiramente danificadas. Verifique se todas as peças móveis funcionam correctamente e não estão travadas. Todas as peças deverão estar correctamente montadas e cumprir todas as condições para, assim, garantirem o perfeito funcionamento do aparelho.
- Em caso de danos no motor eléctrico, no interruptor On/Off ou na caixa do ventilador, a máquina não deve ser utilizada.
- Nunca utilize o aparelho se o cabo de ligação estiver danificado. Corre perigo de choque eléctrico. O cabo de rede danificado deve ser substituído imediatamente por um electricista.
- Os dispositivos de protecção ou as peças danificadas devem ser reparados ou trocados numa oficina especializada autorizada. Para a substituição de in-

terruptores danificados dirija-se a uma oficina de serviço pós-venda autorizada. Não utilize o aparelho se não for possível ligá-lo ou desligá-lo mediante o interruptor.

3.3 Símbolos no aparelho



Perigo!

Se não respeitar as seguintes advertências pode ocasionar lesões graves ou danos materiais.



Leia o manual de operação.



Use óculos de protecção e -protecção auricular.



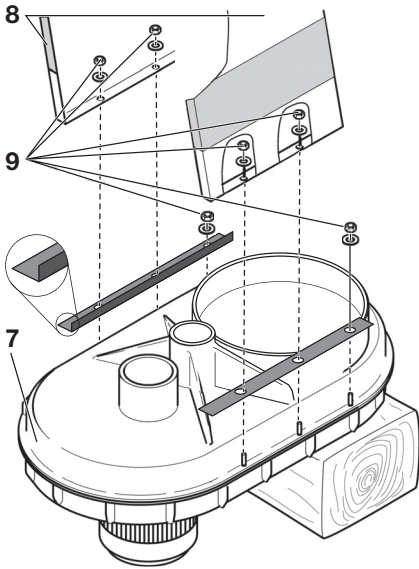
Use máscara contra poeiras.



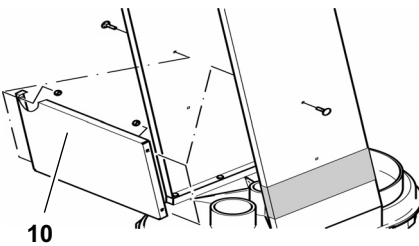
Não trabalhe com o aparelho em ambientes húmidos ou molhados.

4. Montagem

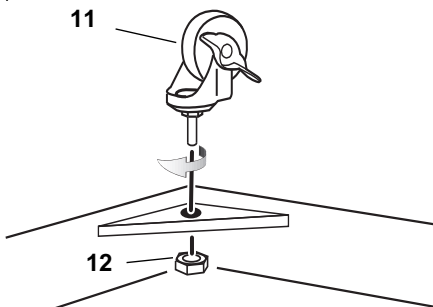
1. Colocar a caixa do ventilador (7) com o motor para baixo numa bancada de trabalho ou numa base fixa e alinhar na horizontal com uma peça em madeira ou semelhante.



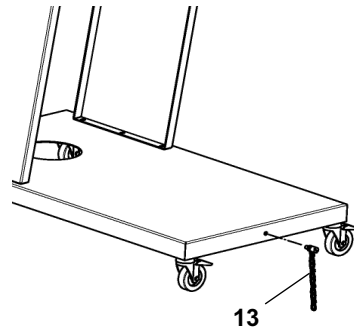
2. Soltar as 3 porcas sextavadas e arruelas planas (9) indicadas em ambos os lados da caixa do ventilador. Colocar as 2 chapas, conforme indicado, sobre os parafusos. Passar ambas as chapas laterais (8) com o autocolante para fora, por cima dos parafusos. Voltar a fixar todas as porcas e arruelas planas à caixa do ventilador.



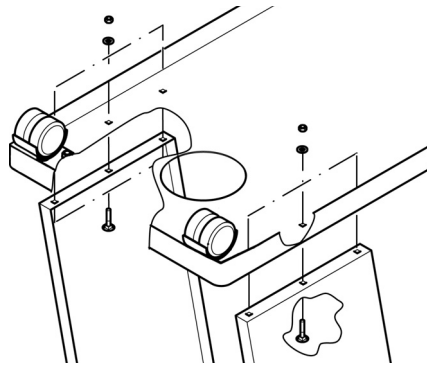
3. Montar a chapa transversal (10) com parafusos de cabeça boleada e porcas flangeadas sextavadas entre as chapas laterais.



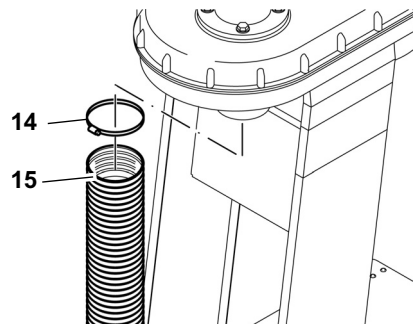
4. Aparafusar uma roldana (11) nos cantos da placa de fundo. Fixar a roldana com uma porca sextavada (12).



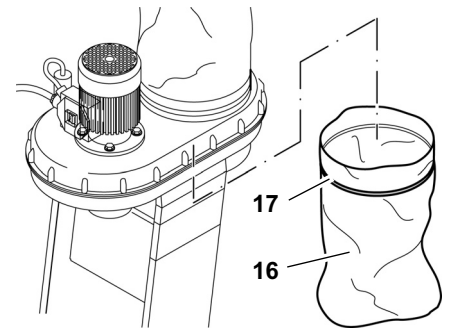
5. Aparafusar a corrente de ligação à terra (13) na placa de fundo. Fixar a corrente de ligação à terra com porca flangeada sextavada.



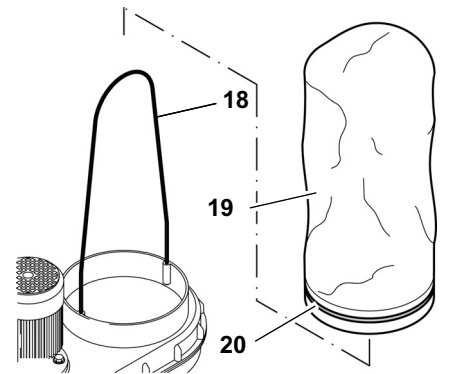
6. Colocar a chapa de piso pré-montada na chapa lateral e montar com parafusos de cabeça boleada e porcas flangeadas sextavadas. De seguida, verificar o assentamento fixo de todos os parafusos e colocar o aparelho com as rodas no solo.



7. Encaixar a braçadeira da mangueira (14) no final da mangueira de aspiração (15) e empurrar para o bocal de aspiração por baixo do motor eléctrico. Apertar bem a braçadeira da mangueira.



8. Apertar o saco de recolha de aparas por baixo da abertura de recolha de aparas. Puxar e esticar um saco de recolha de aparas comprido e largo o suficiente (16) (p. ex. 600 x 900 mm) com a fita de aperto (17).



9. Encaixar a barra redonda (18) nos dois furos presentes na borda da abertura do saco para pó. Inserir a braçadeira (20) através da guia encosturada no saco para pó (19). Virar o saco para pó por cima da abertura do saco para pó. Comprimir a braçadeira.

4.1 Conexão à rede eléctrica



Perigo! Tensão eléctrica

- Coloque o aparelho num ambiente seco.
- Só utilize o aparelho ligado a uma fonte energética em conformidade com os seguintes requisitos (ver também "Características técnicas"):
 - Tomadas devidamente instaladas, ligadas à terra e verificadas;
 - Tomada protegida com um fusível (lento) de 10-A ;
 - A tensão e a frequência da rede devem estar em conformidade com os dados indicados na placa indicadora do tipo do aparelho;

- Protecção com fusível equipada com um interruptor FI com uma corrente de falha de 30 mA.
- Utilize apenas cabos de extensão resistentes a óleo da qualidade H07 RN-F. O corte transversal do cabo deve perfazer, pelo menos, 1,0 mm². Proteja o cabo de rede do calor, líquidos agressivos e cantos afiados.
- Estenda o cabo de alimentação de modo a não impedir o trabalho e a não ser facilmente danificado durante o funcionamento normal.
- Nunca desligue puxando pelo cabo de alimentação.

4.2 Carga estática

Todo o sistema de aspiração do aparelho é composto por componentes não condutores de electricidade. Se a mangueira de aspiração estiver ligada a componentes condutores de electricidade (p.ex. tampas de aspiração ou tubos de aspiração metálicos), estas devem ser ligadas à terra para a derivação de eventuais energias electrostáticas ocorridas.

No aparelho não devem ser substituídas quaisquer peças em material sintético. Sobretudo a mangueira de aspiração não deve apresentar espirais em metal. Pequenas peças em metal como parafusos e braçadeiras de mangueiras são inofensivas neste contexto.

Utilize apenas peças de substituição originais. Estas peças de substituição foram concebidas para o aparelho.

4.3 Protecção contra sobrecargas

Para a protecção do motor eléctrico contra sobrecarga está montado um dispositivo de protecção do motor. Se o motor eléctrico sobreaquecer ou sobre-carregar, este desliga a máquina.

Neste caso, o motor eléctrico pode ser novamente ligado após alguns minutos de arrefecimento.



Nota:

Se o aparelho for desligado sucessivamente (2 - 3 vezes) pelo dispositivo de protecção do motor, o aparelho deve ser verificado por um electricista.

5. Funcionamento

1. Coloque o aparelho perto da máquina de processamento de madeira mas de forma a não impedir o seu trabalho.
2. Ligue a mangueira de aspiração nos bocais de aspiração de aparas da máquina de processamento de madeira.
3. Coloque o cabo de ligação e ligue o aparelho à rede eléctrica.
4. Ligue o motor eléctrico e aguarde alguns segundos até o ventilador atingir a rotação total.
 - Se o saco para pó superior não se encher automaticamente após alguns segundos, puxe-o para cima.
5. Só neste momento é que deve ligar a máquina de processamento de madeira e começar o trabalho.
6. Depois de desligar a máquina de processamento de madeira deixe o sistema de aspiração de aparas a funcionar ainda durante, pelo menos, 10 segundos.



Nota:

No caso de utilizar diariamente a sua máquina de processamento de madeira, será vantajoso um acoplamento de ligação ao sistema de aspiração de aparas. Este provoca a ligação e desconexão retardada do sistema de aspiração de aparas logo que a máquina de processamento de madeira é ligada ou desligada.

Pode adquirir este sistema automático de ligação em duas versões no fabricante (capítulo "Acessórios disponíveis").

6. Manutenção e reparação



Perigo!

Antes de qualquer reparação ou operação de manutenção:

1. desligue o aparelho,
2. Puxar a ficha de rede e pousar, de forma a que o operador possa verificar a qualquer momento que a ficha de rede está desligada.
3. aguarde até o aparelho parar.

- As reparações ou operações de manutenção, para além das descritas neste capítulo, apenas poderão ser levadas a cabo por pessoal especializado.
- Substitua peças danificadas, especialmente os dispositivos de segurança, apenas por peças de origem. Qualquer peça não fornecida pelo fabricante pode causar danos imprevisíveis.
- Depois da manutenção ou limpeza accione e verifique todos os dispositivos de segurança.

6.1 Manutenção

Antes de ligar

Verifique visualmente se o cabo e a ficha de rede não estão danificados; se necessário, as peças avariadas devem ser substituídas por electricistas.

O aparelho não necessita de manutenção. Contudo, antes de qualquer ligação, verifique os pontos que se seguem.

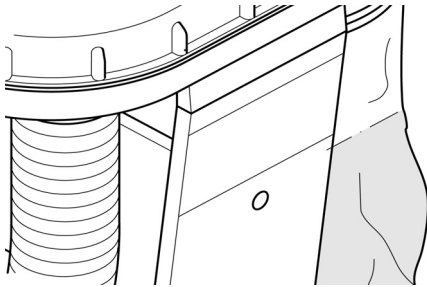
- Verifique todas as uniões rosçadas! Reaperte as uniões rosçadas soltas.
- A caixa de interruptores, o motor eléctrico ou a caixa do ventilador estão danificadas? Os componentes devem ser substituídos imediatamente por um electricista.
- O saco para pó superior ou a mangueira de aspiração estão danificados? Substitua as peças danificadas.

6.2 Limpeza

- **Caso a potência de aspiração diminua:**
 - Soltar a braçadeira para tubos e retirar a mangueira de aspiração do bocal de aspiração por baixo do motor eléctrico.
 - Limpar a grelha.
 - Voltar a encaixar a mangueira de aspiração e a braçadeira para tubos e apertar firmemente a braçadeira para tubos.
- Limpe a estrutura inferior e a caixa do ventilador com um pano húmido.
- O motor eléctrico e o interruptor On/Off só podem ser limpos com um pano seco.
- O saco para pó superior deve ser meramente batido (prestar atenção ao facto de existir um saco de reco-

lha de aparas por baixo do aparelho).

- Substitua o saco de recolha de aparas por baixo do aparelho logo que esteja cheio em aprox. 4/5.



6.3 Armazenamento do aparelho

- Para o armazenamento do sistema de aspiração de aparas, a mangueira de aspiração é colocada uma vez por cima do motor e a extremidade da mangueira é encaixada na abertura da chapa do solo.



Perigo!

- Guarde a máquina de forma que ninguém sem autorização a possa utilizar.
- Certifique-se de que ninguém possa sofrer lesões no aparelho.



Cuidado!

- Não guarde o aparelho desprotegido ao ar livre nem em ambientes húmidos.

6.4 Reparações



Perigo!

As reparações em aparelhos eléctricos só devem ser efectuadas por um electricista formado!

Caso o cabo de ligação à rede deste aparelho seja danificada deverá ser substituída pelo fabricante ou pelo seu serviço de assistência técnica ou como alternativa, outra pessoa qualificada, de forma a evitar riscos.

Caso as ferramentas eléctricas Metabo necessitem de reparações, dirija-se ao seu representante Metabo. Poderá consultar os endereços em www.metabo.com

Poderá descarregar as listas de peças sobressalentes em www.metabo.com

7. Acessórios disponíveis

Para tarefas especiais poderá adquirir os seguintes acessórios no comércio especializado:

- A** Sistema automático de ligação
N.º de encomenda: 0913014626
ALV 1, 1~230 V,
Para a ligação e desconexão retardada do sistema de aspiração de aparas logo que a máquina de processamento de madeira seja ligada ou desligada.
- B** Sistema automático de ligação
N.º de encomenda: 0913014634
ALV 10, 3~400 V, 1~230 V
- C** Filtro
N.º de encomenda: 0920016529
Retem os póis mais finos.
Superfície de filtragem 5,2 m²
- D** Saco de recolha de aparas
N.º de encomenda: 0913017617

8. Eliminação



Os aparelhos eléctricos não devem ser colocados no lixo doméstico. De acordo com a Directiva Europeia 2002/96/CE relativa aos resíduos de equipamentos eléctricos e electrónicos, os aparelhos eléctricos usados devem ser separados e reciclados ecologicamente.

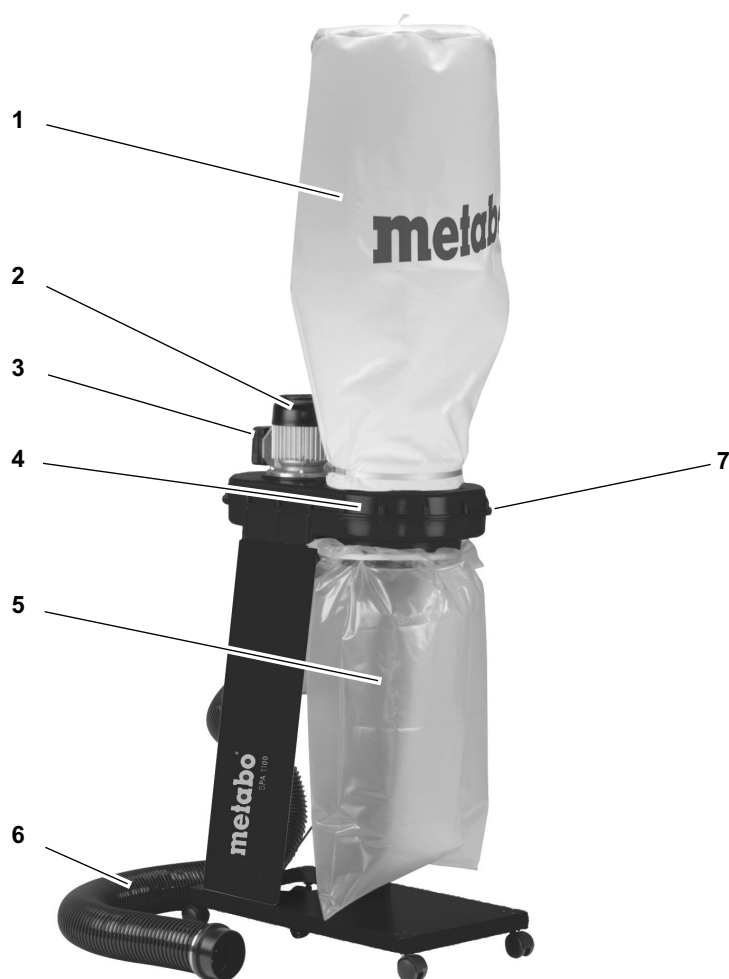
Informe-se sobre as opções de eliminação de aparelhos usados na câmara municipal ou departamento de gestão urbana.

O material de embalagem do aparelho é totalmente reciclável.

9. Características técnicas

Voltagem	V	220 - 240 (1~ 50 Hz)
Potência do motor	kW	0,55
Fluxo volumétrico nominal	m ³ /h	600
Subpressão correspondente	Pa	740
Fluxo volumétrico máx.	m ³ /h	900
Subpressão máx.	Pa	1600
Comprimento da mangueira de aspiração	mm	2500
Diâmetro da mangueira de aspiração	mm	100
Ligação da mangueira de aspiração	mm	100
Volume do saco para pó	dm ³	65
Peso (com saco de recolha de aparas vazio)	kg	22
Emissão de ruído conforme EN 60335-2-69		
Nível de ruído L _{WA}	dB (A)	98,25
Nível de pressão sonora L _{PA}	dB (A)	85,5
Incerteza de medida	dB (A)	3

1. Vista general del aparato (volumen de suministro)



Elementos de mando

- 1 Recolector de polvo
- 2 Motor eléctrico
- 3 Interruptor de conexión/desconexión
- 4 Caja de ventilador
- 5 Recolector de virutas
- 6 Manguera de aspiración
- 7 Asa de transporte

Documentación de la máquina

- Manual de instrucciones
- Lista de piezas de recambio

Índice del contenido

1. **Vista general del aparato (volumen de suministro)**
2. **¡Lea esto en primer lugar!**
3. **Seguridad**
 - 3.1 Uso según su finalidad
 - 3.2 Recomendaciones generales de seguridad
 - 3.3 Símbolos en la máquina
4. **Montaje**
 - 4.1 Conexión a la red
 - 4.2 Carga de electricidad estática
 - 4.3 Dispositivo de protección contra sobrecargas eléctricas
5. **Servicio**
6. **Mantenimiento y conservación**
 - 6.1 Mantenimiento
 - 6.2 Limpieza
 - 6.3 Almacenamiento de la máquina
 - 6.4 Reparación
7. **Accesorios suministrables**
8. **Eliminación**
9. **Características técnicas**

2. ¡Lea esto primer lugar!

Este manual de uso se ha realizado de forma que usted pueda empezar a trabajar rápidamente y con total seguridad con su equipo. A continuación le indicamos algunas pautas sobre la utilización del manual de uso:

- Antes de poner en servicio el equipo, lea todo el manual de uso. Observe especialmente las instrucciones de seguridad.
- Este manual de uso se dirige a personas con conocimientos técnicos sobre la utilización de equipos como el que aquí se describe. En caso de no tener experiencia con este tipo de aparatos deberá solicitar, en primer lugar, la ayuda de una persona experimentada.
- Guarde la documentación suministrada con el equipo en un lugar seguro para poder consultarla en caso de necesidad. Asimismo, guarde el comprobante de compra para un posible caso de garantía.
- En caso de que preste o venda la máquina, adjunte toda la documentación suministrada.

- El fabricante no se hace responsable de los daños producidos por no haber leído este manual de uso.

La información de este manual de uso se indica según sigue:



Advertencia sobre posibles daños en las personas o en el medio ambiente.



Advertencia sobre posibles daños personales causados por la electricidad.



Advertencia sobre posibles daños materiales.



Informaciones complementarias.

- Los números de las figuras (1, 2, 3, ...)
- corresponden a piezas individuales;
- están numerados correlativamente;
- se refieren a los respectivos números entre paréntesis (1), (2), (3)... que aparecen en el texto adyacente.
- Las instrucciones de uso en las que se debe tener en cuenta el orden están numeradas.
- Las instrucciones de uso con una secuencia arbitral se indican con un punto.
- Los listados se indican con una raya.

3. Seguridad

3.1 Uso según su finalidad

El aparato está destinado a la aspiración de virutas de madera y plástico, así como serrín en máquinas para trabajar madera.

No está permitido aspirar gases inflamables (por ejemplo el vapor de pintura y lacado) y medios explosivos.

ADVERTENCIA - Este aspirador no es apto para la absorción de polvo perjudicial para la salud.

No se admite el uso en empresas de explotación, en la formación profesional, escuelas etc.

Deben utilizarse sacos recolectores de virutas de polietileno con un grosor mínimo de 0,10 mm. En caso de utilizar recolectores de virutas de un material distinto, éste debe tener al menos la misma resistencia contra daños mecánicos.

Cualquier otra aplicación será considerada contraria a la finalidad de este aparato. Si la máquina se utiliza con otra finalidad a la estipulada, si se llevan a cabo modificaciones en la máquina o si se utiliza aplicando piezas que no han sido comprobadas ni autorizadas por el fabricante, podrían producirse daños imprevisibles.

3.2 Recomendaciones generales de seguridad

- Al utilizar este aparato deben respetarse las siguientes instrucciones de seguridad para evitar el peligro de daños personales o materiales.
- Observe las instrucciones especiales de seguridad en cada uno de los capítulos.
- Respete también el manual de uso de la máquina para

trabajar madera sometida a la aspiración.

- En caso de una avería, desconecte de inmediato el enchufe de red. No ponga la máquina en servicio sin el recolector de polvo superior.
- Utilice la máquina exclusivamente para aspirar máquinas para trabajar madera.
- Está prohibido aspirar fuentes de encendido.
- En caso de incendio del aparato, desconecte de forma inmediata el enchufe de red o desconecte la protección de la corriente de red. Extinga el incendio inmediatamente con agua o espuma. ¡No ponga en servicio el aparato!
- AVISO - El personal que vaya a utilizar este aspirador deberá ser instruido correctamente sobre su uso.
- Asegúrese siempre de la correcta estabilidad del aparato. La base de apoyo debe ser firme, horizontal y lisa. Asegure el aparato frente a desplazamientos, vuelco y deslizamiento.

¡Peligros generales!

- Mantenga limpio el puesto de trabajo. El desorden en esta zona podría causar accidentes.
- Sea prudente. Preste atención a lo que hace. Lleve a cabo el trabajo con sentido común. No utilice la máquina si no puede concentrarse en el trabajo.

- No utilice el aparato bajo los efectos de alcohol, drogas o medicamentos.
- Tenga en cuenta las influencias ambientales. Asegúrese de que exista una buena iluminación.
- No manipule esta máquina cerca de gases o líquidos inflamables.
- Este aparato solamente debe ser puesto en marcha y utilizado por personas familiarizadas con aparatos eléctricos y conocedoras de los peligros que representa su uso.
- Este aparato puede ser utilizado por niños a partir de 8 años y por personas con limitaciones físicas, sensoriales o mentales o con falta de experiencia y conocimientos, siempre que sean vigilados por una persona encargada de su seguridad o que hayan recibido de ésta instrucciones sobre la utilización del aparato y hayan comprendido los riesgos que entraña.
- No permitir que los niños utilicen este aparato para jugar.
- Los trabajos de limpieza y mantenimiento a nivel de usuario no deberán ser realizadas por niños sin supervisión.
- Mantenga a terceras personas, especialmente a los niños, fuera de la zona de peligro. Durante el funcionamiento, evite que otras personas toquen la máquina o el cable de la red.
- No sobrecargue la máquina. Utilice este equipo solamente dentro de los márgenes


de potencia indicados en las especificaciones técnicas.

- Desconecte el aparato si no se va a utilizar.




¡Peligro debido a la electricidad!


- AVISO - Este aparato no ha sido diseñado para ser utilizado en seco.
- ADVERTENCIA - Este aparato únicamente es apto para ser utilizado en interiores.
- ATENCIÓN - Guardar este aparato únicamente en espacios interiores cerrados.
- No permita que la máquina se moje con la lluvia. No utilice nunca la máquina en un ambiente húmedo o mojado.
- Al realizar trabajos con esta máquina, evite que su cuerpo entre en contacto con piezas con toma de tierra (por ejemplo, radiadores, tuberías, cocinas eléctricas o neveras).
- No utilice el cable de la red para usos ajenos a su finalidad.
- Antes de iniciar los trabajos de mantenimiento, asegúrese de que se haya desconectado la máquina de la red de corriente eléctrica.
- No está permitido utilizar el aparato al aire libre a bajas temperaturas.

 **¡Peligro si el equipo de protección personal es insuficiente!**

- Use cascos de protección auditiva.
- Utilice gafas protectoras.
- Utilice máscara de protección contra el polvo.
- Utilice ropa de trabajo adecuada.
- Para trabajar a la intemperie se recomienda utilizar calzado antideslizante.

 **¡Peligro debido al polvo de la madera!**

- La inhalación del serrín de algunas maderas (p. ej., de roble, haya y fresno) puede producir cáncer.
- Procure que durante el trabajo se produzca el menor polvo de serrín posible:
 - Elimine los depósitos de serrín del puesto de trabajo (¡sin soplar!);
 - elimine posibles fugas en la instalación de aspiración;
 - procure que haya buena ventilación.

 **¡Peligro debido a modificaciones técnicas o bien a la utilización de piezas no comprobadas ni aprobadas por el fabricante de la máquina!**

- Monte esta máquina siguiendo estrictamente estas instrucciones.
- Utilice exclusivamente piezas autorizadas por el fabricante. Esto se refiere es-

pecialmente a los dispositivos de seguridad (ver lista de piezas de recambio para los números de referencia).

- No lleve a cabo cambio alguno en las piezas.

 **¡Peligro por defectos-en el aparato!**

- Limpie cuidadosamente la máquina y los accesorios. Observe las prescripciones para el mantenimiento.
- Antes de cada puesta en marcha, compruebe que no se haya producido ningún daño: para proseguir con la utilización de la máquina, se deberá comprobar que el funcionamiento de los dispositivos de seguridad y protección, así como el de las piezas ligeramente dañadas, sea correcto y de acuerdo con su finalidad. Controle que las piezas móviles funcionen perfectamente y que no estén atas-cadas. Todas las piezas deben estar montadas correctamente y cumplir con todas las condiciones para poder garantizar el perfecto funcionamiento de la máquina.
- En caso de desperfectos en el motor eléctrico, el interruptor de conexión/desconexión o la caja de ventilador no se podrá usar la máquina.
- No utilice nunca el aparato con el cable de alimentación deteriorado. Existe peligro de electrocución. Encargue de forma inmediata a un técnico electricista el

reemplazo de los cables de la red deteriorados.

- Los dispositivos de protección o las piezas dañadas deben ser reparados o sustituidos por un taller especializado autorizado. Encargue el cambio de interruptores dañados a un taller de servicio postventa. No utilice la máquina si no es posible conectarla o desconectarla mediante el interruptor.

3.3 Símbolos en la máquina



¡Peligro!

La no observación de las siguientes advertencias puede provocar heridas graves o daños materiales.



Lea el manual de uso.



Utilice gafas protectoras y cascos de protección auditiva.



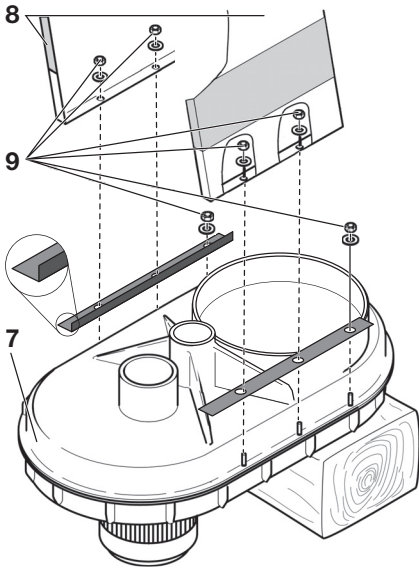
Utilice la máscara de protección contra el polvo.



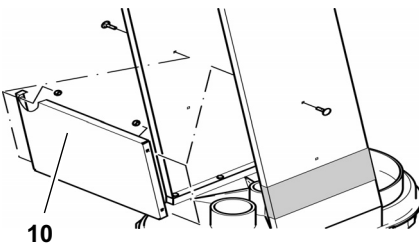
No utilice el aparato en ambientes mojados o húmedos.

4. Montaje

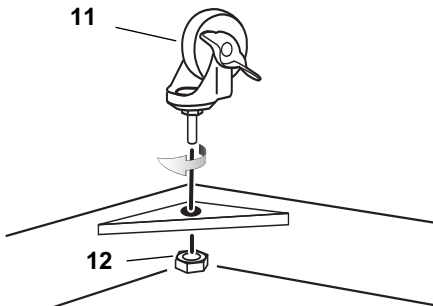
1. Coloque la caja de ventilador (7) con el motor hacia abajo en un banco de trabajo u otra base firme y alinéela en horizontal mediante una pieza de madera o similar.



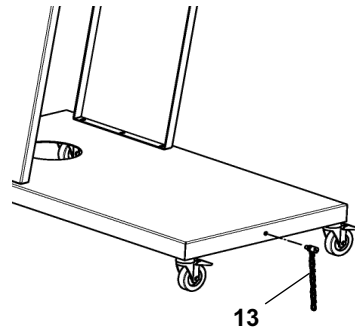
2. Soltar las 3 tuercas hexagonales indicadas y las arandelas distanciadoras (9) a ambos lados de la carcasa del ventilador. Colocar las 2 chapas sobre los tornillos, tal y como se indica. Deslizar las dos chapas laterales (8) con la etiqueta hacia fuera por encima de los tornillos. Volver a fijar todas las tuercas y arandelas distanciadoras en la carcasa del ventilador.



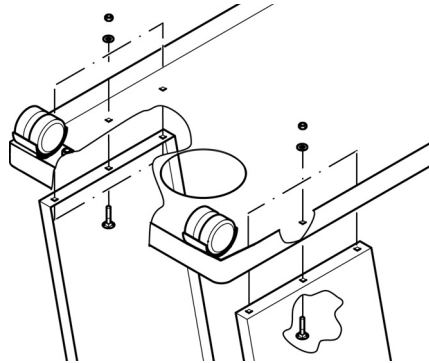
3. Monte la chapa transversal (10) entre las chapas laterales empleando los tornillos de cabeza semirredonda y las tuercas de brida hexagonal.



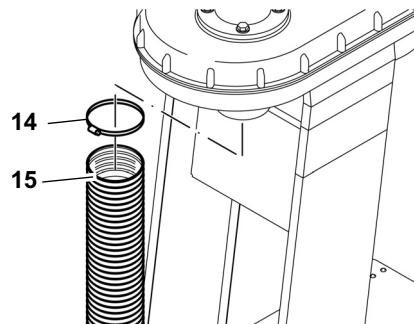
4. Atornille una rueda (11) en cada esquina de la chapa base. Asegúrela con una tuerca hexagonal (12).



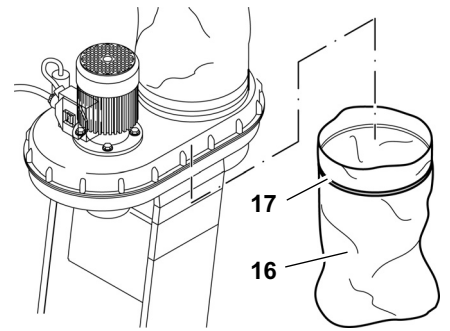
5. Atornille la cadena (13) en la chapa base. Asegúre la cadena con una tuerca de brida hexagonal.



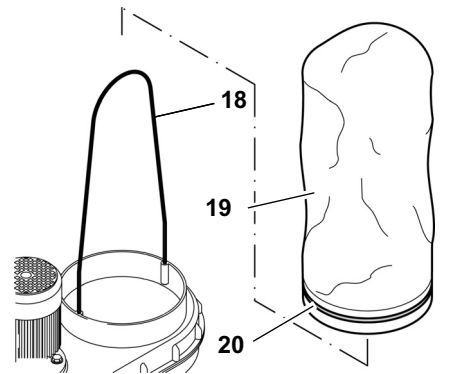
6. Coloque la chapa base premontada sobre las chapas laterales y móntela mediante tornillos de cabeza redonda y tuercas de brida hexagonal. Finalmente, compruebe que todos los tornillos estén fijos y coloque el aparato con los rodillos en el suelo.



7. Coloque la abrazadera (14) sobre el extremo del tubo de aspiración (15) y desplácela hacia la tubuladura de aspiración por debajo del motor eléctrico. Apriete la abrazadera del tubo.



8. Sujete el recolector de virutas por debajo de la abertura de recolección de virutas. Superponga un recolector de virutas suficientemente largo y ancho (16) (p. ej. 600 x 900 mm) mediante la cinta de sujeción y sujételo (17).



9. Metta la barra redonda (18) en los dos orificios al borde de la abertura superior del recolector de polvo. Pase la abrazadera (20) por la guía entrecosida en el recolector de polvo (19). Dé la vuelta al recolector de polvo por la abertura. Tense la abrazadera.

4.1 Conexión a la red



¡Peligro! Corriente eléctrica

- Instale la máquina únicamente en ambientes secos.
- Utilice la máquina sólo con una fuente de energía que cumpla los siguientes requisitos (véase también "Características técnicas"):
 - Las cajas de enchufe deben estar instaladas, conectadas a tierra y controladas de acuerdo a las prescripciones.
 - Caja de enchufe protegida con fusible 10-A (lento).
 - La tensión y la frecuencia de red deben coincidir con los datos indicados en la placa indicadora de tipo de la máquina.

- Protección por fusible mediante un interruptor de corriente FI con una corriente residual de 30 mA.
- Sólo utilice cables de extensión resistentes al aceite con la calidad H07 RN-F. El medio de potencia debe ser al menos de 1,0 mm². Proteja los cables de la red contra el calor, los líquidos agresivos y los bordes afilados.
- Coloque los cables de la red de forma que no impidan el trabajo y no puedan resultar dañados.
- Nunca desenchufe el enchufe de la caja de toma tirando del cable de la red.

4.2 Carga de electricidad estática

Todo el sistema de aspiración del aparato está fabricado con componentes eléctricamente no conductivos. En caso de conectar la manguera de aspiración a elementos conductivos (p.ej. campanas o tubos de aspiración metálicos) es también preciso ponerla a tierra, para la derivación de la posible energía electrostática.

No deben sustituirse piezas de plástico del aparato por piezas de metal. Especialmente la manguera de aspiración no debe tener una espiral metálica. No deben utilizarse en modo alguno pequeñas piezas de metal como tornillos o abrazaderas de manguera.

Utilice siempre las piezas de recambio originales. Estas piezas de recambio están diseñadas para el aparato.

4.3 Dispositivo de protección contra sobrecargas eléctricas

Para proteger el motor contra sobrecargas eléctricas el aparato cuenta con una protección del motor. En caso de sobrecalentamiento o sobrecarga del motor eléctrico, la protección desconecta la máquina.

Después de unos minutos de enfriamiento podrá volver a conectar el motor eléctrico.



Nota:

Si el aparato se desconecta repetidamente con un intervalo corto mediante el disparo de la protección del motor, no debe intentar conectar el aparato sin

previa inspección por parte de un técnico electricista.

5. Servicio

1. Coloque el aparato al lado de la máquina para trabajar madera y de forma que no pueda dificultar su trabajo.
2. Conecte el tubo de aspiración a la boca de aspiración de virutas de la máquina para trabajar madera.
3. Tienda el cable de alimentación y conecte el aparato a la red eléctrica.
4. Conecte el motor eléctrico y espere unos segundos hasta que el ventilador alcance su máximo de revoluciones por minuto.
 - Si el recolector de polvo no se hincha de forma automática después de unos segundos, tire hacia arriba.
5. Ahora podrá conectar la máquina para trabajar madera y empezar a trabajar con ella.
6. Después de desconectar la máquina para trabajar madera, deje el dispositivo aspirador de serrín durante al menos 20 segundos en marcha.



Nota:

En caso de aplicación diaria y prolongada, es ventajoso contar con un acoplamiento de conexión al dispositivo aspirador de virutas. Esto proporciona la conexión y desconexión retrasada a la hora de conectar o desconectar la máquina para trabajar madera.

Este mecanismo de puesta en servicio automática puede solicitarse del fabricante en dos versiones diferentes (véase capítulo "Accesorios suministrables").

6. Mantenimiento y conservación



¡Peligro!

Antes de empezar el trabajo de mantenimiento y de limpieza:

1. conectar el aparato,
2. Extraer el enchufe de la toma y dejarlo de tal manera que la persona

que vaya a utilizar el aparato pueda ver en cualquier momento que el enchufe está fuera de la toma.

3. esperar hasta que el aparato se detenga totalmente.

- Cualquier trabajo de mantenimiento o reparación distinto a los descritos en este capítulo debe ser efectuado exclusivamente por expertos.
- Reemplace las piezas dañadas, especialmente los dispositivos de seguridad, sólo mediante piezas de repuesto originales, ya que las piezas que no hayan sido comprobadas ni autorizadas por el fabricante pueden causar daños imprevisibles.
- Después de los trabajos de mantenimiento y de limpieza, conecte de nuevo el equipo y compruebe todos los dispositivos de seguridad.

6.1 Mantenimiento

Antes de cada conexión

Inspección visual controlando si el cable de alimentación a la red y el enchufe a la red están en perfecto estado; en caso dado, encargar a un taller especializado en electricidad el cambio de piezas defectuosas.

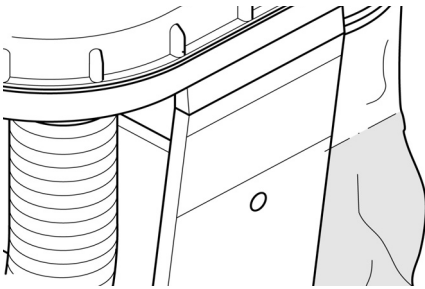
Equipo libre de mantenimiento. Sin embargo, antes de cada puesta en servicio realice las siguientes comprobaciones.

- ¡Compruebe todas las uniones atornilladas! Atornille las uniones por tornillo aflojadas.
- ¿Existen desperfectos en la caja de interruptor, el motor eléctrico o la caja de ventilador? Encargue al personal especializado electricista la sustitución de las piezas.
- ¿Existen desperfectos en el recolector de polvo superior o en el tubo de aspiración? Cambie la pieza que esté dañada.

6.2 Limpieza

- **Cuando la potencia de aspiración disminuye:**
 - Soltar la abrazadera y retirar la manguera de aspiración del tubo de aspiración situado por debajo del motor eléctrico.
 - Limpiar la rejilla.
 - Volver a insertar la manguera de aspiración, colocar la abrazadera y apretarla fuertemente.

- Limpie el bastidor y la caja de ventilador con un trapo húmedo.
- El motor eléctrico y el interruptor de conexión/desconexión sólo deben limpiarse con un trapo seco.
- El recolector de polvo sólo debe limpiarse mediante pequeños golpes (Asegúrese de que por debajo del aparato se encuentre un recolector de virutas).
- Cambie este recolector de virutas cuando el nivel de llenado alcance el 80%.



6.3 Almacenamiento de la máquina

- Para guardar el dispositivo aspirador de serrín coloque la manguera de aspiración sobre el motor e introduzca el extremo de la manguera en la abertura de la chapa base.



¡Peligro!

- Guarde la máquina de tal manera que no exista la posibilidad de que personas no autorizadas puedan ponerla en marcha.
- Asegúrese de que nadie pueda resultar herido por el aparato.



¡Atención!

- Nunca guarde la máquina a la intemperie sin protección, ni en un ambiente húmedo.

6.4 Reparación



¡Peligro!

¡Las reparaciones en aparato eléctricos deben ser llevadas a cabo exclusivamente por un electricista especializado!

En caso de que el cable de alimentación de red de este aparato esté dañado, sólo el fabricante, su servicio de

atención al cliente o una persona debidamente cualificada deberá sustituirlo con el propósito de evitar situaciones que entrañen peligro para el usuario.

Si tiene necesidad de reparar alguna herramienta eléctrica, diríjase por favor a su distribuidor de Metabo. En la página www.metabo.com encontrará las direcciones correspondientes.

En la página web www.metabo.com puede usted descargarse las listas de repuestos.

7. Accesorios suministrables

Para tareas especiales puede obtener los siguientes accesorios en el comercio especializado:

- A** Sistema de encendido automático
Bestell - Nr.: 0913014626
ALV 1, 1~230 V,
para la conexión y desconexión con retraso del dispositivo aspirador de virutas en el momento de conectar o desconectar la máquina de trabajar madera.
- B** Sistema de encendido automático
Referencia: 0913014634
ALV 10, 3~400 V, 1~230 V
- C** Cartucho filtrante
Referencia: 0920016529
Retiene el polvo más fino.
Superficie de filtrado 5,2 m²
- D** Recolector de virutas
Referencia: 0913017617

8. Eliminación



Los aparatos eléctricos y electrónicos no se deben tirar a la basura doméstica. Conforme a la Directiva Europea 2002/96/CE sobre residuos de aparatos eléctricos y electrónicos, estos se deberán recoger selectivamente y reciclar de forma que no se contamine el medio ambiente.

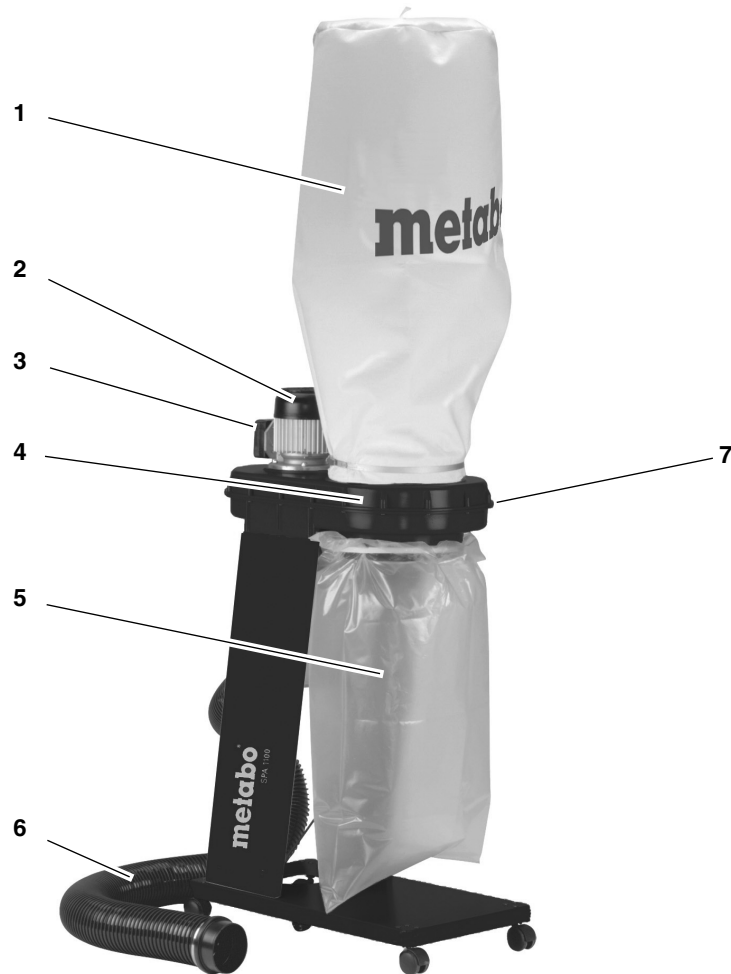
En el Ayuntamiento le informarán sobre las posibilidades de eliminar el aparato inservible.

El material de embalaje utilizado para la máquina es 100% reciclable.

9. Características técnicas

Tensión	V	220 - 240 (1~ 50 Hz)
Potencia del motor	kW	0,55
Flujo volumétrico nominal	m ³ /h	600
Depresión pertinente	Pa	740
Flujo volumétrico máximo	m ³ /h	900
Depresión máxima	Pa	1600
Longitud de la manguera de aspiración	mm	2500
Diámetro de la manguera de aspiración	mm	100
Conexión de la manguera de aspiración	mm	100
Volumen del recolector de polvo	dm ³	65
Peso (con saco colector de serrín vacío)	kg	22
Emisión de ruidos según EN 60335-2-69		
Nivel de potencia acústica L _{WA}	dB (A)	98,25
Nivel de presión acústica L _{PA}	dB (A)	85,5
Incertidumbre de medida	dB (A)	3

1. Εποπτεία της συσκευής (συσκευασία παράδοσης)



Στοιχεία χειρισμού

- 1 Σάκος συλλογής σκόνης
- 2 Ηλεκτρικό μοτέρ
- 3 Διακόπτης έναρξης/παύσης της λειτουργίας
- 4 Περίβλημα ανεμιστήρα
- 5 Σάκος συλλογής πριονιδιών
- 6 Σωλήνας αναρρόφησης
- 7 Λαβή μεταφοράς

Έγγραφα που αφορούν τη συσκευή

- Οδηγίες λειτουργίας
- Λίστα ανταλλακτικών

Περιεχόμενα

1. **Εποπτεία της συσκευής (συσκευασία παράδοσης)**
2. **Διαβάστε κατ' αρχήν τις οδηγίες λειτουργίας!**
3. **Ασφάλεια**
 - 3.1 Σκόπιμη χρήση
 - 3.2 Γενικές υποδείξεις ασφαλείας
 - 3.3 Σύμβολα επάνω στη συσκευή
4. **Μοντάρισμα**
 - 4.1 Σύνδεση με το δίκτυο παροχής ρεύματος
 - 4.2 Ηλεκτροστατικό φορτίο
 - 4.3 Προστασία υπερφόρτισης
5. **ΛΕΙΤΟΥΡΓΙΑ**
6. **Συντήρηση και περιποίηση**
 - 6.1 Συντήρηση
 - 6.2 Καθαρισμός
 - 6.3 Φύλαξη της συσκευής
 - 6.4 Επισκευή
7. **Διαθέσιμα εξαρτήματα**
8. **Απόρριψη**
9. **Τεχνικά στοιχεία**

2. Διαβάστε κατ' αρχήν τις οδηγίες λειτουργίας!

Οι παρούσες οδηγίες λειτουργίας συντάχθηκαν έτσι, ώστε να μπορείτε να εργαστείτε το ταχύτερο και ασφαλέστερο δυνατό με τη συσκευή σας. Παρακάτω παρατίθεται ένας ένας οδηγός αποτελεσματικότερης ανάγνωσης των οδηγιών λειτουργίας:

- Διαβάστε πριν την έναρξη της λειτουργίας τις προκείμενες οδηγίες λειτουργίας. Παρακαλείσθε να δώσετε ιδιαίτερη προσοχή στις επισημάνσεις ασφαλείας.
- Οι προκείμενες οδηγίες λειτουργίας απευθύνονται σε άτομα με βασικές τεχνικές γνώσεις στη χρήση των ακολούθως περιγραφόμενων συσκευών. Εάν έχετε πλήρη έλλειψη πείρας στη χρήση αυτών των συσκευών, θα έπρεπε να ζητήσετε κατ' αρχήν τη βοήθεια έμπειρων χρηστών.
- Να φυλάσσετε όλα τα έγγραφα που σχετίζονται με αυτήν τη συσκευή, ώστε να μπορείτε ανά πάσα στιγμή να ενημερώνεστε. Φυλάξτε την απόδειξη αγοράς για την περίπτωση που θα προέκυπταν αξιώσεις από την εγγύηση.

- Σε περίπτωση εκμίσθωσης ή πώλησης της συσκευής μεταβιβάστε και τις προκείμενες οδηγίες λειτουργίας.
- Για βλάβες που προκλήθηκαν λόγω μη-τήρησης των προκείμενων οδηγιών λειτουργίας δεν αναλαμβάνει ο κατασκευαστής καμία ευθύνη.

Οι πληροφορίες στις παρούσες οδηγίες λειτουργίας διακρίνονται ως εξής:



Κίνδυνος!

Προειδοποίηση κινδύνου τραυματισμών ή περιβαλλοντολογικών ζημιών.



Κίνδυνος ηλεκτροπληξίας!

Προειδοποίηση κινδύνου τραυματισμών λόγω ηλεκτρικού ρεύματος.



Προσοχή!

Προειδοποίηση για υλικές ζημιές.



Επισήμανση:

Επιπρόσθετες πληροφορίες.

- Οι αριθμοί στις εικόνες (1, 2, 3, ...)
 - χαρακτηρίζουν μεμονωμένα μέλη,
 - βρίσκονται σε ανοδική σειρά,
 - αναφέρονται σε σχετικούς αριθμούς εντός παρενθέσεων (1), (2), (3) ... στο παράπλευρο κείμενο.
- Οι οδηγίες, των οποίων η πραγματοποίηση πρέπει να γίνεται με συγκεκριμένη σειρά, είναι αριθμημένες.
- Οι οδηγίες, των οποίων η πραγματοποίηση δεν απαιτεί συγκεκριμένη σειρά, σημαδεύονται με μία τελεία.
- Οι καταστάσεις σημαδεύονται με μία γραμμή.

3. Ασφάλεια

3.1 Σκόπιμη χρήση

Το εργαλείο χρησιμεύει στην αναρρόφηση πριονιδιών και

ρινισμάτων πλαστικών καθώς και σκόνης από ξύλα σε μηχανήματα επεξεργασίας ξύλων.

Δεν επιτρέπεται η αναρρόφηση εύφλεκτων αερίων (π.χ. νέφη από βαφές ή βερνίκια) και εκρηκτικών υλικών.

ΠΡΟΣΟΧΗ - Αυτή η συσκευή δεν είναι κατάλληλη για την αναρρόφηση επιβλαβούς για την υγεία σκόνης.

Δεν επιτρέπεται η χρήση σε επιχειρήσεις, στην επαγγελματική εκπαίδευση, σε σχολεία κτλ.

Πρέπει να χρησιμοποιείτε σάκους συλλογής πριονιδίων από πολυαιθυλένιο με ελάχιστο πάχος 0,10 mm. Σε περίπτωση χρήσης σάκων συλλογής από άλλα υλικά πρέπει να υπάρχει τουλάχιστον η ίδια αντοχή σε μηχανικές ζημιές.

Κάθε άλλου είδους χρήση αντίκειται στην προβλεπόμενη χρήση. Κάνοντας μη σκόπιμη χρήση, τροποποιώντας τη συσκευή ή κάνοντας χρήση εξαρτημάτων, τα οποία δεν έχουν ελεγχθεί από τον κατασκευαστή, μπορεί να προκληθούν απρόβλεπτες ζημιές!

3.2 Γενικές υποδείξεις ασφαλείας

- Τηρήστε κατά τη χρήση αυτής της συσκευής τις ακόλουθες επισημάνσεις ασφαλείας, για να αποκλείσετε την πρόκληση τραυματισμών και υλικών ζημιών.
- Τηρήστε τις ειδικές επισημάνσεις ασφαλείας στα εκάστοτε κεφάλαια.

- Προσέξτε επίσης τις οδηγίες χρήσης της εκάστοτε μηχανής επεξεργασίας ξύλου.
- Σε περίπτωση βλάβης, αποσυνδέστε αμέσως το φως από την πρίζα. Ποτέ μη θέτετε τη μηχανή σε λειτουργία χωρίς τον επάνω σάκο συλλογής σκόνης.
- Χρησιμοποιείτε τη μηχανή μόνο για την αναρρόφηση σε μηχανές επεξεργασίας ξύλου.
- Δεν επιτρέπεται η αναρρόφηση πηγών ανάφλεξης.
- Σε περίπτωση ανάφλεξης της συσκευής, αποσυνδέστε αμέσως το φως από την πρίζα και κλείστε την ασφάλεια του ηλεκτρικού δικτύου. Σβήστε την αμέσως με νερό ή αφρό. Μην θέτετε ξανά σε λειτουργία τη συσκευή.
- **ΠΡΟΕΙΔΟΠΟΙΗΣΗ** - Τα άτομα χειρισμού πρέπει να ενημερωθούν σχετικά με τη χρήση αυτών των απορροφητήρων.
- Προσέχετε πάντα να διασφαλίζεται η σταθερότητα της συσκευής στο δάπεδο. Το υπόστρωμα πρέπει να είναι στερεό, οριζόντιο και επίπεδο. Ασφαλίστε τη συσκευή έναντι κύλισης, ανατροπής και ολίσθησης.

Γενικοί κίνδυνοι!

- Διατηρήστε το χώρο εργασίας σας σε καλή κατάσταση – η αταξία στο χώρο εργασίας μπορεί να οδηγήσει σε ατυχήματα.
- Πρέπει να έχετε εφισταμένη την προσοχή σας. Έχετε την επίγνωση-των πρά-

ξεών σας. Να εργάζεστε με φρόνηση. Μην κάνετε χρήση της συσκευής εάν δεν είστε συγκεντρωμένοι.

- Μη χρησιμοποιείτε τη συσκευή εάν είσατε υπό την επήρεια οινοπνεύματος, ναρκωτικών ουσιών ή φαρμάκων.
- Λάβετε υπ' όψιν σας τις περιβαλλοντολογικές επιδράσεις: Φροντίστε να υπάρχει καλός φωτισμός.
- Μην κάνετε χρήση αυτής της συσκευής πλησίον εύφλεκτων υγρών ή αερίων.
- Η συσκευή αυτή επιτρέπεται να τίθεται σε λειτουργία και να χρησιμοποιείται μόνον από άτομα, τα οποία είναι εξοικειωμένα στη χρήση ηλεκτρικών συσκευών και τα οποία έχουν ανά πάσα στιγμή επίγνωση των κινδύνων της χρήσης.
- Αυτή η συσκευή μπορεί να χρησιμοποιείται από παιδιά ηλικίας 8 και άνω, καθώς και από άτομα με μειωμένες σωματικές, αισθητήριες ή πνευματικές ικανότητες ή έλλειψη πείρας και γνώσεων, όταν επιβλέπονται ή έχουν εκπαιδευτεί σε σχέση με την ασφαλή χρήση της συσκευής και κατανοούν τους κινδύνους που απορρέουν από αυτήν.
- Μην αφήνετε παιδιά να παίζουν με τη συσκευή.
- Ο καθαρισμός και η συντήρηση δεν επιτρέπεται να εκτελούνται από παιδιά χωρίς επίβλεψη.
- Αμέτοχοι τρίτοι, ιδίως παιδιά, να μη βρίσκονται στο χώρο κινδύνου. Μην επιτρέπεται σε τρίτους την

επαφή με τη συσκευή ή το καλώδιο του δικτύου κατά τη διάρκεια της λειτουργίας.

- Να μη γίνεται υπερφόρτιση της συσκευής – η χρήση της επιτρέπεται μόνο στα πλαίσια των δυνατοτήτων ισχύος που αναφέρονται στα "Τεχνικά στοιχεία".
- Θέστε το πριόνι εκτός λειτουργίας, εάν δε χρησιμοποιείται.

Κίνδυνος λόγω ηλεκτρισμού!

- **ΠΡΟΕΙΔΟΠΟΙΗΣΗ** - Η συσκευή αυτή είναι κατάλληλη μόνο για χρήση σε ξηρό περιβάλλον.
- **ΠΡΟΣΟΧΗ** - Η συσκευή αυτή είναι κατάλληλη μόνο για χρήση σε εσωτερικούς χώρους.
- **ΠΡΟΣΟΧΗ** - Αυτή η συσκευή επιτρέπεται να φυλαχτεί μόνο σε εσωτερικούς χώρους.
- Μην εκθέτετε τη συσκευή στη βροχή. Μην κάνετε χρήση της συσκευής σε υγρό περιβάλλον.
- Αποφύγετε κατά την εργασία με αυτήν τη συσκευή την επαφή του σώματος με γειωμένα μέρη (π.χ. σώματα καλοριφέρ, μεταλλικούς σωλήνες, ηλεκτρικές κουζίνες, ψυγεία).
- Μη χρησιμοποιείτε το καλώδιο του δικτύου άσκοπα.
- Βεβαιωθείτε πριν την έναρξη των εργασιών συντήρησης ότι η συσκευή έχει αποχωρισθεί από το δίκτυο παροχής ρεύματος.

- Η συσκευή δεν επιτρέπεται να χρησιμοποιείται σε εξωτερικούς χώρους όταν επικρατούν πολύ χαμηλές θερμοκρασίες.

Κίνδυνος λόγω ανεπακούς προσωπικού προσταχτικού εξοπλισμού!

- Να φοράτε ωτασπίδες.
- Να φοράτε προστατευτικά ματογυάλια.
- Να φοράτε προσωπίδα προστασίας κατά της σκόνης.
- Να φοράτε την κατάλληλη εργασιακή ενδυμασία.
- Όταν εργάζεστε στο ύπαιθρο συνιστάται η χρήση υποδημάτων που δεν ολισθαίνουν.

Κίνδυνος λόγω ξυλοκονίας!

- Ορισμένα είδη ξυλοκονίας (π.χ. από ξύλο βελανιδιάς, οξιάς και μελιάς) μπορεί να προκαλέσουν κατά την εισπνοή καρκίνο.
- Προσέξτε ώστε κατά την εργασία να καταλλήγει όσο το δυνατό λιγότερη ξυλοκονία γίνεται στο περιβάλλον:
 - Απομακρύνετε κατακάθια ξυλοκονίας από το χώρο εργασίας (μην τα φυσάτε!)
 - Στεγανοποιήστε τα σημεία διαρροής στην εγκατάσταση αναρρόφησης
 - Φροντίστε ώστε να υπάρχει ο κατάλληλος εξαερισμός

Τροποποιώντας τεχνικά τη συσκευή ή κάνοντας χρήση εξαρτημάτων, τα οποία δεν έχουν ελεγχθεί από τον κατασκευαστή!

- Μοντάρετε αυτή τη συσκευή σύμφωνα με τις προκείμενες οδηγίες.
- Χρησιμοποιήστε μόνον εξαρτήματα που έχουν εγκριθεί από τον κατασκευαστή. Αυτό αφορά ιδίως τα συστήματα ασφαλείας (αριθμοί παραγγελίας, βλέπε "Λίστα ανταλλακτικών").
- Μην πραγματοποιείτε τροποποιήσεις στα εξαρτήματα.

Κίνδυνος λόγω ελαττωμάτων της συσκευής!

- Να περιποιήστε επαρκώς της συσκευή και τα εξαρτήματα. Να τηρείτε τις οδηγίες συντήρησης.
- Επανελέγξτε τη συσκευή πριν από κάθε χρήση για ενδεχόμενες ζημιές: Προτού συνεχίσετε τη χρήση, πρέπει να έχει γίνει έλεγχος των εγκαταστάσεων ασφαλείας, των διατάξεων προστασίας και των μερών αυτών, που υπόκεινται εύκολα σε βλάβη. Πρέπει να λειτουργούν απρόσκοπτα και σύμφωνα με το σκοπό κατασκευής τους. Επανελέγξτε εάν τα κινητά εξαρτήματα λειτουργούν κανονικά και δε μαγγώνουν. Όλα τα μέρη πρέπει να έχουν μονταριστεί σωστά και να πληρούν όλες τις προϋποθέσεις για

την άψογη λειτουργία της συσκευής.

- Σε περίπτωση ζημιών στο ηλεκτρικό μοτέρ, στο διακόπτη ενεργοποίησης/απενεργοποίησης ή στο περίβλημα του ανεμιστήρα, δεν επιτρέπεται να χρησιμοποιείτε τη μηχανή.
- Μη χρησιμοποιείτε ποτέ τη συσκευή, εάν έχει υποστεί ζημιά το καλώδιο σύνδεσης. Υπάρχει κίνδυνος ηλεκτροπληξίας. Αναθέστε αμέσως την αντικατάσταση του προβληματικού καλωδίου τροφοδοσίας σε έναν ηλεκτρολόγο.
- Οι διατάξεις προστασίας που έχουν υποστεί ζημιά πρέπει να επισκευάζονται ή αντικαθίστανται από έναν αναγνωρισμένο συνεργείο. Οι διακόπτες που παρουσιάζουν βλάβη πρέπει να αντικαθίστανται από αρμόδιο συνεργείο. Μην κάνετε χρήση αυτής της συσκευής, εάν ο διακόπτης δε μπορεί να τεθεί εντός ή εκτός λειτουργίας.

3.3 Σύμβολα επάνω στη συσκευή



Κίνδυνος

Η μη τήρηση των ακόλουθων προειδοποιήσεων μπορεί να οδηγήσει σε σοβαρούς τραυματισμούς ή υλικές-ζημιές.



Διαβάστε τις οδηγίες λειτουργίας.



Να φοράτε προστατευτικά ματογυάλια και ωτασπίδες.



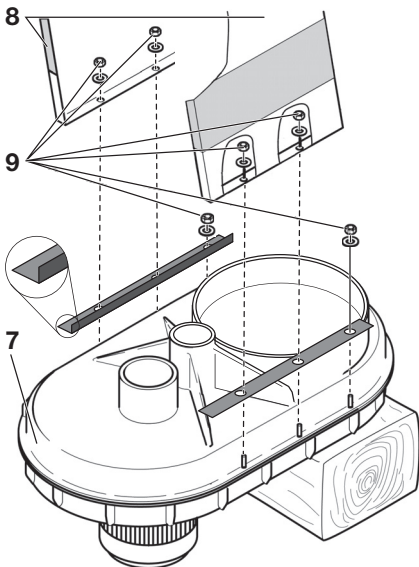
Φοράτε προσωπίδα προστασίας κατά της σκόνης.



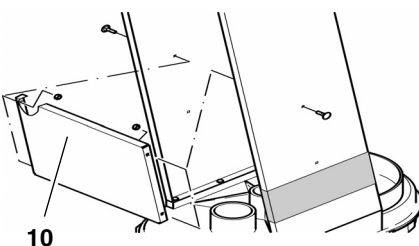
Μην κάνετε χρήση της συσκευής σε υγρό ή βρεγμένο περιβάλλον

4. Μοντάρισμα

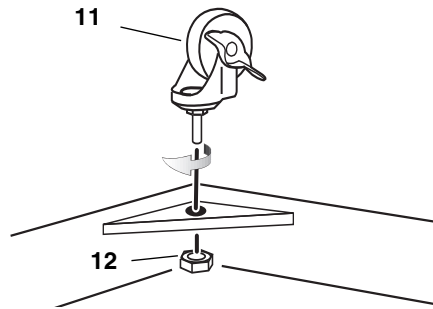
1. Τοποθετήστε το περίβλημα του ανεμιστήρα (7) με το μοτέρ προς τα κάτω πάνω σε έναν πάγκο ή άλλο σταθερό υπόστρωμα και ευθυγραμμίστε το σε οριζόντια θέση με ένα κομμάτι ξύλο ή παρόμοιο αντικείμενο.



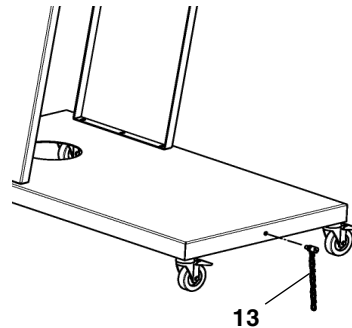
2. Λύστε τα 3 εξάγωνα παξιμάδια και τις ροδέλες τους (9) στις δύο πλευρές του περιβλήματος του ανεμιστήρα. Τοποθετήστε τα 2 ελάσματα, όπως φαίνεται, πάνω στις βίδες. Οδηγήστε τα δύο πλευρικά ελάσματα (8) με το αυτοκόλλητο προς τα έξω πάνω από τις βίδες. Στερεώστε πάλι στο περίβλημα του ανεμιστήρα όλα τα παξιμάδια και τις ροδέλες τους.



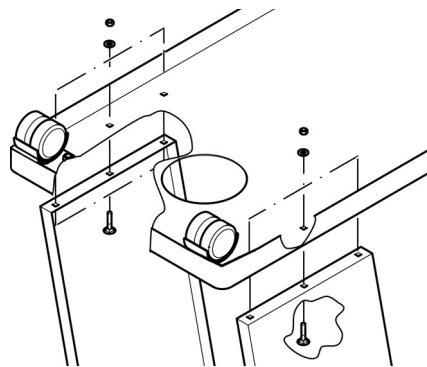
3. Τοποθετήστε το εγκάρσιο έλασμα (10) με βίδες στρογγυλής πλακέ κεφαλής και εξάγωνα παξιμάδια με πατούρα μεταξύ των πλαϊνών ελασμάτων.



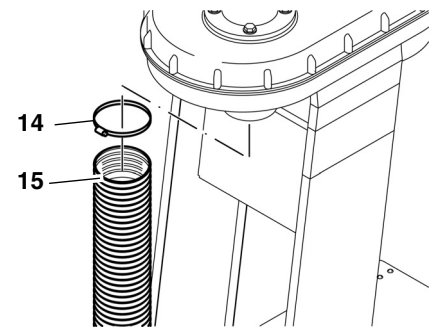
4. Βιδώστε από ένα ροδάκι οδήγησης (11) στα άκρα του κάτω ελάσματος. Ασφαλίστε το ροδάκι οδήγησης με εξαγωνικό παξιμάδι (12).



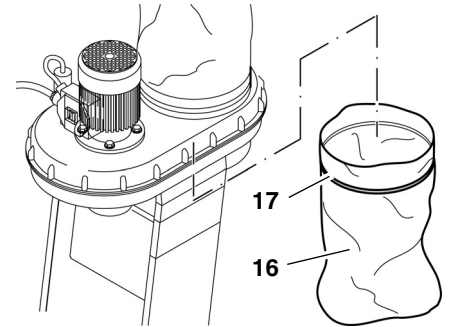
5. Βιδώστε την αλυσίδα γείωσης (13) στο κάτω έλασμα. Ασφαλίστε την αλυσίδα γείωσης με εξάγωνο παξιμάδι με πατούρα.



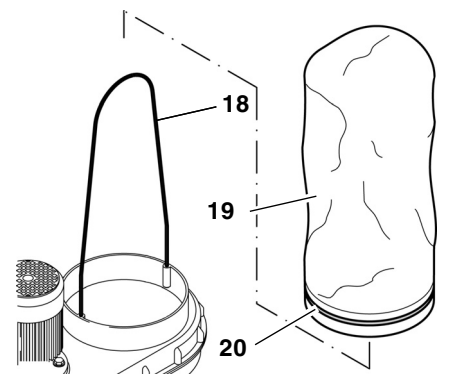
6. Τοποθετήστε το ήδη συναρμολογημένο έλασμα στα πλαϊνά ελάσματα και στερεώστε το με βίδες στρογγυλής πλακέ κεφαλής και εξάγωνα παξιμάδια με πατούρα. Στη συνέχεια ελέγξτε την καλή έδραση όλων των βιδών και τοποθετήστε τη συσκευή με τις ρόδες στο δάπεδο.



7. Τοποθετήστε το κολιέ (14) στο άκρο του σωλήνα αναρρόφησης (15) και περάστε το έτσι όπως είναι στο στόμιο αναρρόφησης κάτω από το ηλεκτρικό μοτέρ. Σφίξτε το κολιέ.



8. Στερεώστε το σάκο συλλογής προιονιδίων κάτω από το άνοιγμα συλλογής προιονιδίων. Περάστε και σφίξτε έναν επαρκούς μήκους και πλάτους σάκο συλλογής προιονιδίων (16) (π.χ. 600 x 900 mm) με ταινία σύσφιξης (17).



9. Τοποθετήστε τη στρογγυλή ράβδο (18) στις δύο οπές στο περιθώριο του επάνω ανοίγματος του σάκου συλλογής σκόνης. Περάστε το δαχτυλίδι σύσφιξης (20) μέσω του ραμμένου οδηγού στον σάκο συλλογής σκόνης (19). Τοποθετήστε τον σάκο συλλογής σκόνης στο άνοιγμά του. Σφίξτε το δαχτυλίδι σύσφιξης.

4.1 Σύνδεση με το δίκτυο παροχής ρεύματος



Κίνδυνος Ηλεκτρική τάση

- Να χρησιμοποιείτε τη συσκευή μόνο σε ξηρό περιβάλλον.
- Κάνετε χρήση της μηχανής μόνον, όταν είναι συνδεδεμένη σε μία πηγή ηλεκτρικού ρεύματος, η οποία να πληρεί τις ακόλουθες προϋποθέσεις (βλέπε επίσης "Τεχνικά στοιχεία"):
 - Οι πρίζες πρέπει να έχουν εγκατασταθεί σύμφωνα με τις προδιαγραφές, να είναι γειωμένες και να έχουν ελεγχθεί.
 - Πρίζα με ασφάλεια 10-A (αδρανής).
 - Η τάση και η συχνότητα του δικτύου πρέπει να ανταποκρίνονται στα στοιχεία που αναφέρονται στην πλακέτα τύπου της συσκευής.
 - Ασφάλιση μέσω ενός ρελέ διαροής με διαφορικό ρεύμα 30 mA.
- Χρησιμοποιείτε μόνο καλώδια προέκτασης με αντοχή στα λάδια ποιότητας H07 RN-F. Η διατομή του καλωδίου πρέπει να ανέρχεται σε τουλάχιστον 1,0 mm². Προστατέψτε τα καλώδια ρεύματος από υψηλές θερμοκρασίες, διαβρωτικά υγρά και αιχμηρές γωνίες.
- Τοποθετήστε τα καλώδια ρεύματος με τέτοιο τρόπο ώστε να μην εμποδίζουν και να μην μπορούν να υποστούν ζημιές κατά την εργασία.
- Μην βγάξετε το φισ από την πρίζα, τραβώντας το από το καλώδιο του δικτύου.

4.2 Ηλεκτροστατικό φορτίο

Ολόκληρο το σύστημα αναρρόφησης της συσκευής είναι δομημένο από μη αγωγίμα εξαρτήματα. Σε περίπτωση σύνδεσης του σωλήνα αναρρόφησης σε αγωγίμα εξαρτήματα (π.χ. μεταλλικά καλύμματα αναρρόφησης ή μεταλλικοί σωλήνες αναρρόφησης), πρέπει να γειώνονται επιπρόσθετα για την απαγωγή του πιθανού ηλεκτροστατικού φορτίου.

Δεν επιτρέπεται η αντικατάσταση πλαστικών μερών της συσκευής από μεταλλικά μέρη. Ιδιαίτερα ο σωλήνας αναρρόφησης δεν επιτρέπεται να έχει μεταλλικά σπινάλια. Σε συνάρτηση με τα

παραπάνω δεν έχει καμία σημασία η χρήση μικρών μεταλλικών εξαρτημάτων όπως βιδών και κολιέ.

Χρησιμοποιείτε οπωσδήποτε γνήσια ανταλλακτικά. Τα ανταλλακτικά αυτά έχουν σχεδιαστεί για τη συσκευή.

4.3 Προστασία υπερφόρτισης

Για την προστασία του ηλεκτρικού μοτέρ από υπερφόρτιση υπάρχει ένα ρελέ προστασίας του μοτέρ. Σε περίπτωση υπερθέρμανσης ή υπερφόρτισης του ηλεκτρικού μοτέρ, το ρελέ θέτει εκτός λειτουργίας τη μηχανή.

Σε αυτήν την περίπτωση μπορείτε να θέσετε ξανά σε λειτουργία τη μηχανή αφού κρυώσει για μερικά λεπτά το ηλεκτρικό μοτέρ.



Παρατήρηση:

Εάν η συσκευή απενεργοποιηθεί λόγω ενεργοποίησης του ρελέ προστασίας του μοτέρ σύντομα και διαδοχικά (2 - 3 φορές), πρέπει να ελεγχθεί η συσκευή από κάποιον ηλεκτρολόγο πριν προσπαθήσετε να τη θέσετε ξανά σε λειτουργία.

5. ΛΕΙΤΟΥΡΓΙΑ

1. Τοποθετήστε τη συσκευή δίπλα από τη μηχανή επεξεργασίας ξύλου έτσι ώστε να μην σας εμποδίζει κατά την εργασία.
2. Συνδέστε το σωλήνα αναρρόφησης στο στόμιο αναρρόφησης προιονιδίων της μηχανής επεξεργασίας ξύλου.
3. Ξετυλίξτε το καλώδιο σύνδεσης και συνδέστε με αυτό τη συσκευή στο ηλεκτρικό δίκτυο.
4. Θέστε σε λειτουργία το μοτέρ και περιμένετε μερικά δευτερόλεπτα μέχρι ο ανεμιστήρας να φτάσει στον πλήρη αριθμό στροφών.
 - Εάν ο επάνω σάκος σκόνης δε φουσκώσει από μόνος του μετά από μερικά δευτερόλεπτα, τραβήξτε τον προς τα επάνω.
5. Θέστε τώρα μόνο σε λειτουργία τη μηχανή επεξεργασίας ξύλου και αρχίστε την επεξεργασία των ξύλων.
6. Μετά την απενεργοποίηση της μηχανής επεξεργασίας ξύλου, αφήστε το σύστημα αναρρόφησης προ-

ιονιδίων να λειτουργήσει για ακόμη τουλάχιστον 10 δευτερόλεπτα.



Επισημάνση:

Σε περίπτωση μεγαλύτερης διάρκειας καθημερινής χρήσης της μηχανής επεξεργασίας ξύλου είναι χρήσιμη μία συνδεσμολογία ενεργοποίησης στο σύστημα αναρρόφησης προιονιδίων. Επιφέρει ενεργοποίηση και απενεργοποίηση του συστήματος αναρρόφησης προιονιδίων με χρονοκαθυστέρηση κατά την ενεργοποίηση ή απενεργοποίηση της μηχανής επεξεργασίας ξύλου.

Μπορείτε να προμηθευτείτε αυτόν τον αυτοματισμό ενεργοποίησης από τον κατασκευαστή σε δύο διαφορετικούς τύπους (κεφάλαιο "Παραδοτέα αξεσουάρ").

6. Συντήρηση και περιποίηση



Κίνδυνος!

Προπάντων σε εργασίες συντήρησης και καθαρισμού:

1. σβήστε τη συσκευή,
2. Τραβήξτε το βύσμα ρεύματος και αποθέστε το έτσι, ώστε ο χρήστης να μπορεί ανά πάσα στιγμή να ελέγξει ότι το βύσμα δεν βρίσκεται στην πρίζα.
3. περιμένετε μέχρι να ακινητοποιηθεί η συσκευή.
 - Πιο εκτεταμένες εργασίες συντήρησης και επισκευής, απ' αυτές που αναφέρονται σε αυτό το κεφάλαιο, επιτρέπεται να διενεργούνται μόνον από ειδικευμένο τεχνικό προσωπικό.
 - Αντικαθιστάτε τα εξαρτήματα που έχουν υποστεί ζημιά, ιδίως τις διατάξεις ασφαλείας, μόνο με γνήσια ανταλλακτικά, μια και τα εξαρτήματα, τα οποία δεν έχουν ελεγχθεί και εγκριθεί από τον κατασκευαστή, μπορεί να προκαλέσουν απρόβλεπτες ζημιές.
 - Αφού θα έχετε ολοκληρώσει τις εργασίες συντήρησης και καθαρισμού, θέστε όλες τις εγκαταστάσεις και πάλι σε λειτουργία και επανελέγξτε τις.

6.1 Συντήρηση

Πριν από κάθε έναρξη της λειτουργίας

Οπτικός έλεγχος, αν έχει υποστεί ζημιά το καλώδιο τροφοδοσίας και το φιλτράρισμα. Απευθυνθείτε σε ηλεκτρολόγο για τυχόν ελαττωματικά εξαρτήματα.

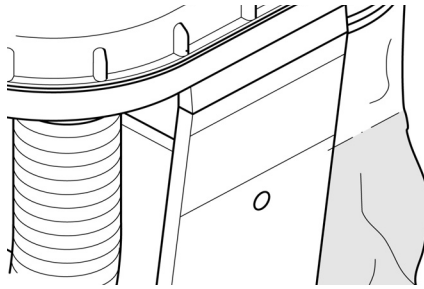
Η συσκευή δεν χρειάζεται συντήρηση. Πριν από κάθε επανέναρξη λειτουργίας πραγματοποιήστε τους ακόλουθους ελέγχους.

- Ελέγξτε όλες τις κοχλιοσυνδέσεις! Σφίξτε ξανά τις κοχλιοσυνδέσεις που έχουν λασκάρει.
- Έχουν υποστεί ζημιά τα περιβλήματα των διακοπών, το ηλεκτρικό μοτέρ ή το περίβλημα του ανεμιστήρα; Αναθέστε αμέσως την αντικατάσταση των εξαρτημάτων σε έναν ηλεκτρολόγο.
- Έχει υποστεί ζημιά ο επάνω σάκος σκόνης ή ο σωλήνας αναρρόφησης; Αντικαταστήστε το εξάρτημα που έχει υποστεί ζημιά.

6.2 Καθαρισμός

- **Όταν μειωθεί η απορροφητική ικανότητα:**
 - Λύστε το κολιέ του εύκαμπτου σωλήνα και αφαιρέστε τον απορροφητικό σωλήνα από τον ηλεκτρικό κινητήρα.
 - Καθαρίζετε το πλέγμα.
 - Τοποθετήστε ξανά τον απορροφητικό σωλήνα και το κολιέ του και σφίξτε καλά το κολιέ του σωλήνα.
- Καθαρίστε τη βάση και το περίβλημα του ανεμιστήρα με βρεγμένο πανί.
- Επιτρέπεται να καθαρίζετε το ηλεκτρικό μοτέρ και το διακόπτη ενεργοποίησης/απενεργοποίησης μόνο με στεγνό πανί.
- Τον σάκο σκόνης χρειάζεται μόνο να τον χτυπήσετε (προσέχοντας ώστε κάτω από τη συσκευή να είναι αναρτημένος ένας σάκος συλλογής πριονιδιών).

- Αντικαταστήστε το σάκο συλλογής πριονιδιών κάτω από τη συσκευή μόλις γεμίσει κατά περ. 4/5.



6.3 Φύλαξη της συσκευής

- Για να αποθηκεύσετε το σύστημα αναρρόφησης σκόνης, τυλίγετε το σωλήνα αναρρόφησης μία φορά γύρω από το μοτέρ και τοποθετείτε το άκρο του σωλήνα στο άνοιγμα του κάτω ελάσματος.



Κίνδυνος!

- Φυλάξτε τη συσκευή κατά τέτοιο τρόπο, ώστε να μη μπορεί να τεθεί σε ακούσια σε λειτουργία.
- Βεβαιωθείτε ότι δε μπορεί κανείς να τραυματιστεί στην ακινητοποιημένη συσκευή.



Προσοχή!

- Μην αποθηκεύετε τη συσκευή στην ύπαιθρο ή σε υγρό περιβάλλον.

6.4 Επισκευή



Κίνδυνος!

Επισκευές ηλεκτρικών συσκευών επιτρέπεται να διενεργούνται μόνον από ηλεκτροτεχνίτη!

Όταν το καλώδιο σύνδεσης στο δίκτυο ρεύματος αυτού του εργαλείου χαλάσει, για την αποφυγή κινδύνων, πρέπει να αντικατασταθεί από τον κατασκευαστή ή το τμήμα εξυπηρέτησης πελατών του κατασκευαστή ή από ένα άτομο με τα αντίστοιχα προσόντα.

Για ηλεκτρικά εργαλεία Metabo που έχουν ανάγκη επισκευής απευθυνθείτε στην αντίστοιχη αντιπροσωπεία της Metabo. Διευθύνσεις βλ. έπε www.metabo.com.

Τους καταλόγους ανταλλακτικών μπορείτε να τους κατεβάσετε από τη διεύθυνση www.metabo.com.

7. Διαθέσιμα εξαρτήματα

Για ιδιαίτερες εργασίες μπορείτε να λάβετε στα ειδικά καταστήματα τον εξής πρόσθετο εξοπλισμό:

- A** Αυτοματισμός ενεργοποίησης
Αρ. παραγγελίας: 0913014626
ALV 1, 1~230 V,
Για ενεργοποίηση και απενεργοποίηση του συστήματος αναρρόφησης πριονιδιών με χρονοκαθυστέρηση κατά την ενεργοποίηση ή απενεργοποίηση της μηχανής επεξεργασίας ξύλου.
- B** Αυτοματισμός ενεργοποίησης
Αρ. παραγγελίας: 0913014634
ALV 10, 3~400 V, 1~230 V
- C** Φυσίγγιο φίλτρου
Αρ. παραγγελίας: 0920016529
Συγκρατεί λεπτόκοκκη σκόνη.
Επιφάνεια φίλτρου 5,2 m²
- D** Σάκος συλλογής πριονιδιών
Αρ. παραγγελίας: 0913017617

8. Απόρριψη



Οι ηλεκτρικές συσκευές δεν αποτελούν οικιακά απορρίμματα. Σύμφωνα με την Ευρωπαϊκή Οδηγία 2002/96/EK σχετικά με τις παλιές ηλεκτρικές και ηλεκτρονικές συσκευές, οι μεταχειρισμένες ηλεκτρικές συσκευές πρέπει να συλλέγονται ξεχωριστά και να προωθούνται σε φιλική προς το περιβάλλον ανακύκλωση.

Δυνατότητες απόρριψης των μεταχειρισμένων συσκευών θα βρείτε στις κοινοτικές και δημοτικές σας αρχές.

Τα υλικά συσκευασίας της συσκευής είναι ανακυκλώσιμα κατά 100 %

9. Τεχνικά στοιχεία

Τάση	V	220 - 240 (1~ 50 Hz)
Ισχύς μοτέρ	kW	0,55
Ονομαστική ογκομετρική ροή	m ³ /h	600
σχετική υποπίεση	Pa	740
Μεγ. ογκομετρική ροή	m ³ /h	900
Μεγ. υποπίεση	Pa	1600
Μήκος σωλήνα αναρρόφησης	mm	2500
Διάμετρος σωλήνα αναρρόφησης	mm	100
Σύνδεση σωλήνα αναρρόφησης	mm	100
Όγκος σάκου σκόνης	dm ³	65
Βάρος (με άδειο σάκο συλλογής πριονιδιών)	kg	22
Εκπομπή θορύβου κατά EN 60335-2-69 Στάθμη ηχητικής ισχύος L _{WA} στάθμη ηχητικής πίεσης L _{PA} Αβεβαιότητα μέτρησης	dB (A) dB (A) dB (A)	98,25 85,5 3

Metabowerke GmbH
Metabo-Allee 1
72622 Nuertingen
Germany
www.metabo.com

metabo[®]

PROFESSIONAL POWER TOOL SOLUTIONS