



GAS 35 M AFC Professional



BOSCH

de Originalbetriebsanleitung

en Original instructions

fr Notice originale

es Manual original

pt Manual original

it Istruzioni originali

nl Oorspronkelijke gebruiksaanwijzing

da Original brugsanvisning

sv Bruksanvisning i original

no Original driftsinstruks

fi Alkuperäiset ohjeet

el Πρωτότυπο οδηγιών χρήσης

tr Orijinal işletme talimatı

pl Instrukcja oryginalna

cs Původní návod k používání

sk Pôvodný návod na použitie

hu Eredeti használati utasítás

ru Оригинальное руководство по эксплуатации

uk Оригінальна інструкція з експлуатації

kk Пайдалану нұсқаулығының түпнұсқасы

ro Instrucțiuni originale

bg Оригинална инструкция

mk Оригинално упатство за работа

sr Originalno uputstvo za rad

sl Izvirna navodila

hr Originalne upute za rad

et Algupärane kasutusjuhend

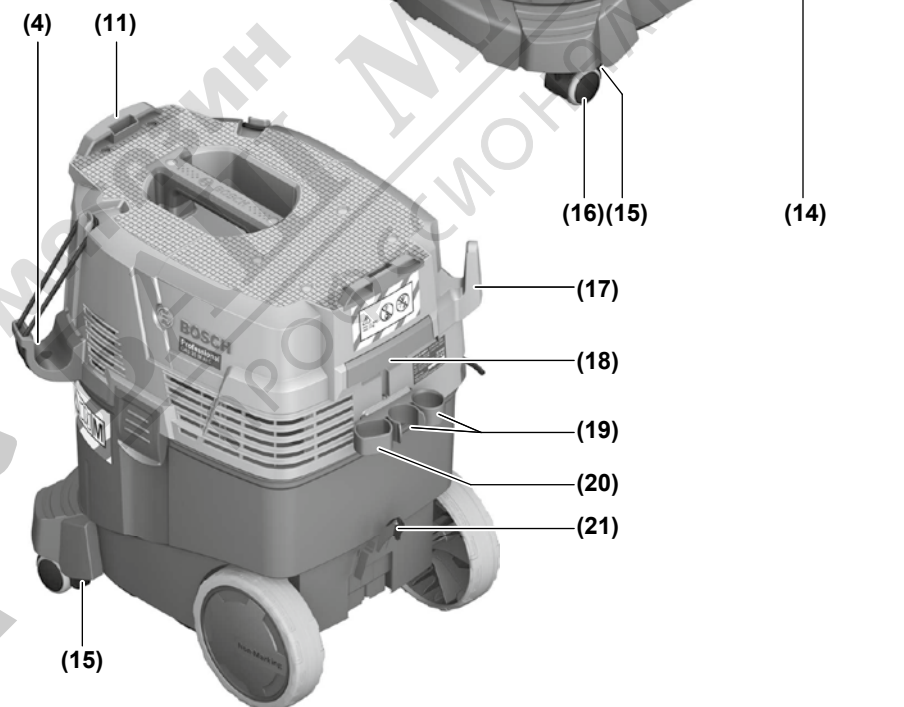
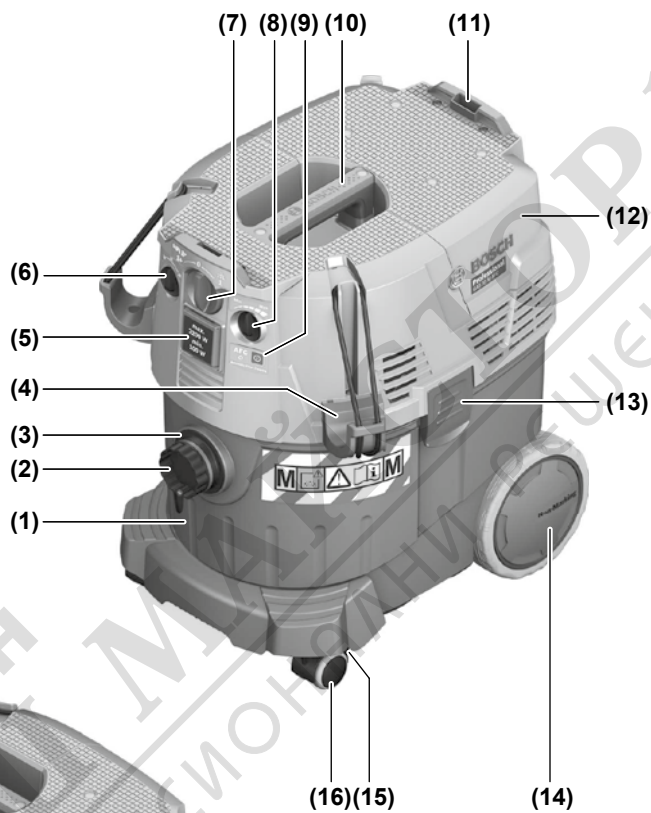
lv Instrukcijas oriģinālvadā

lt Originali instrukcija

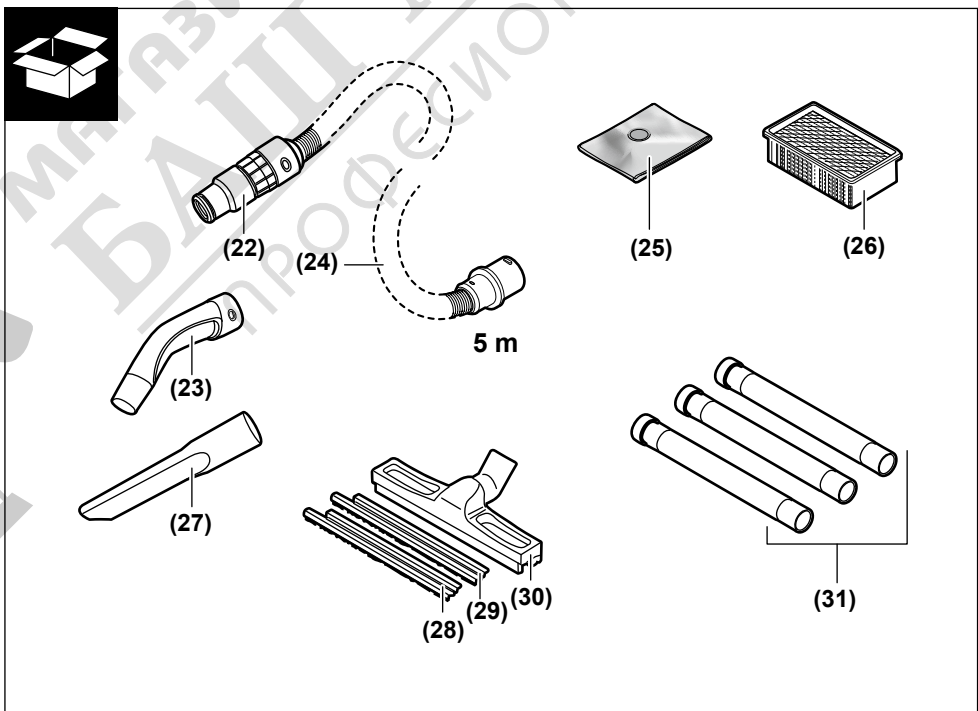
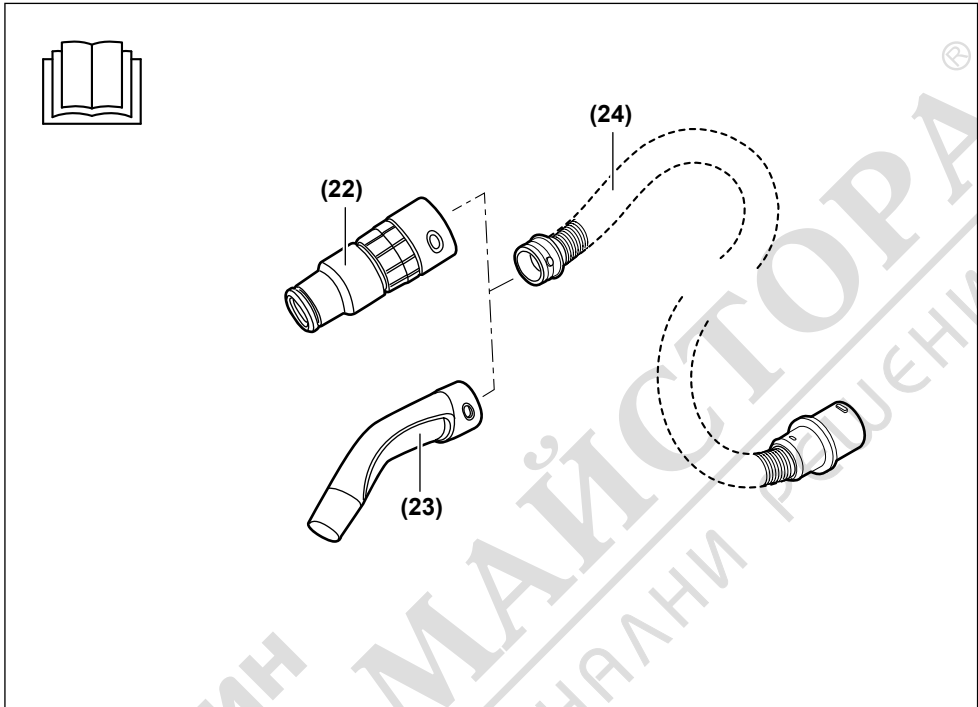
ko 사용 설명서 원본

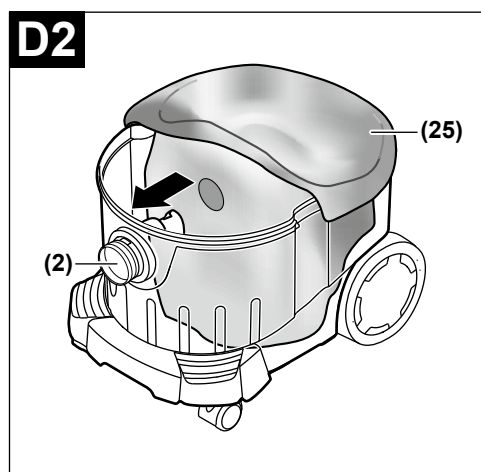
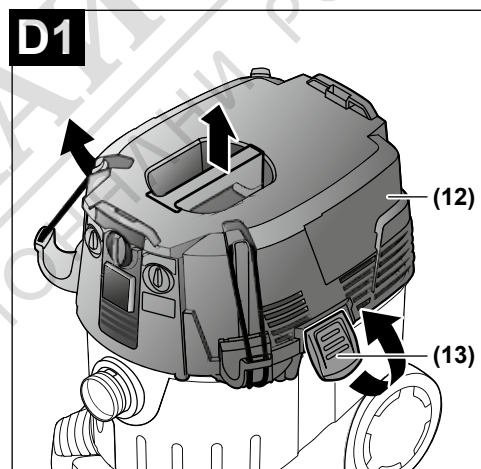
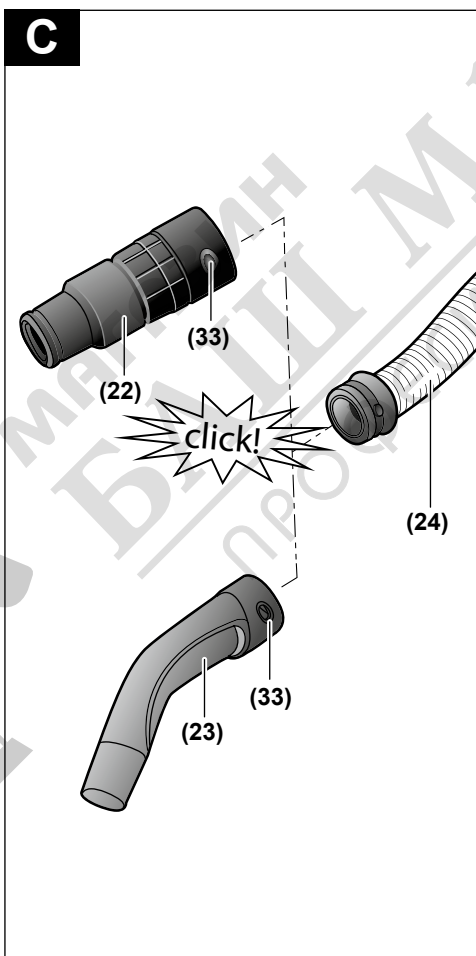
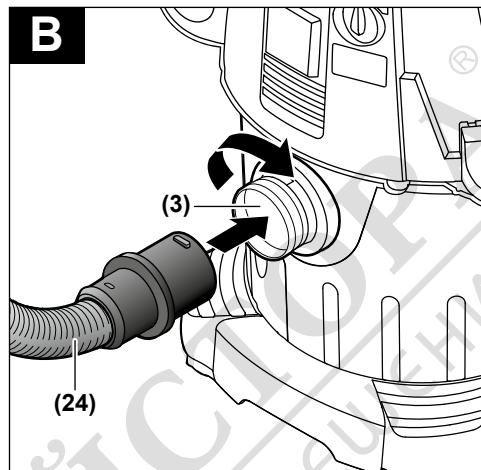
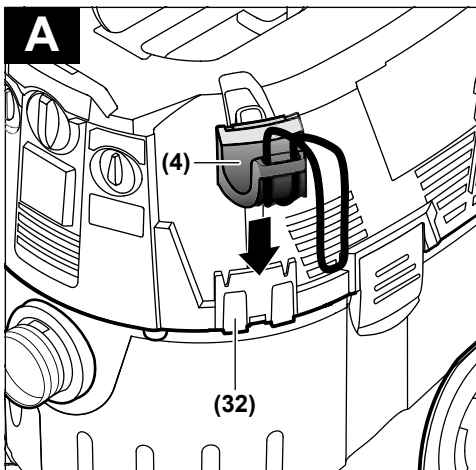
ar دليل التشغيل الأصلي

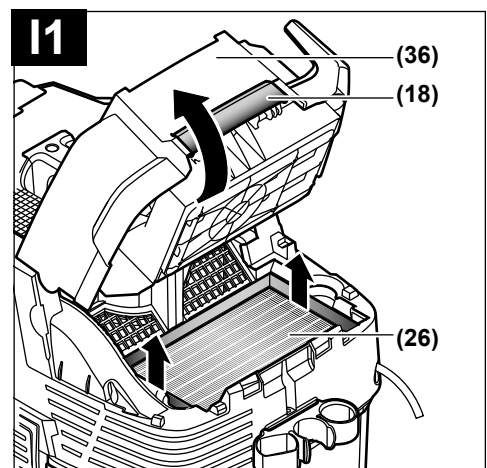
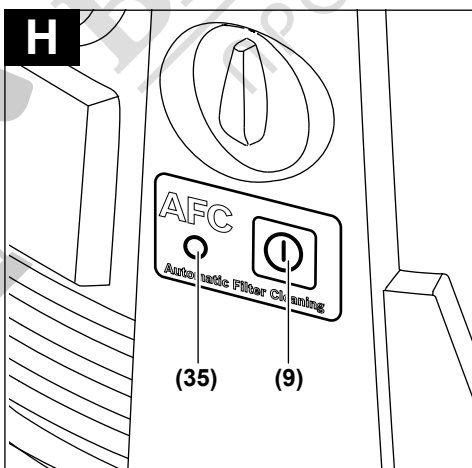
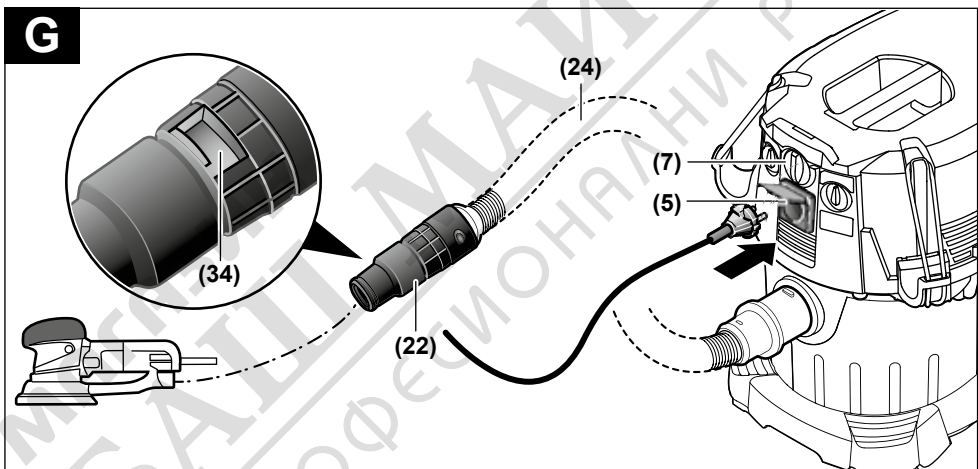
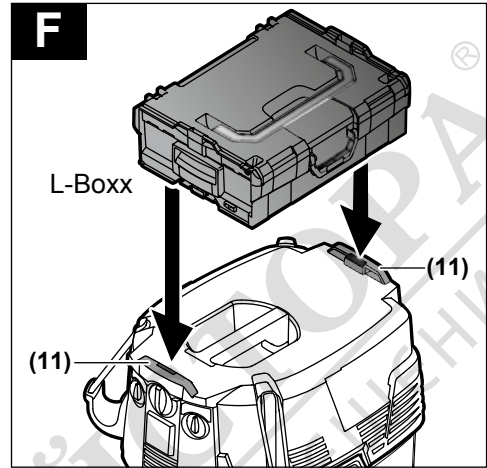
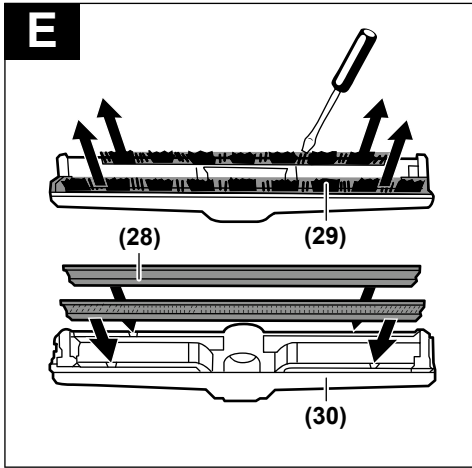
fa دفترچه راهنمای اصلی

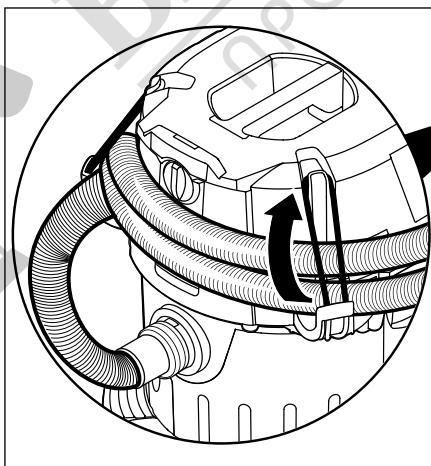
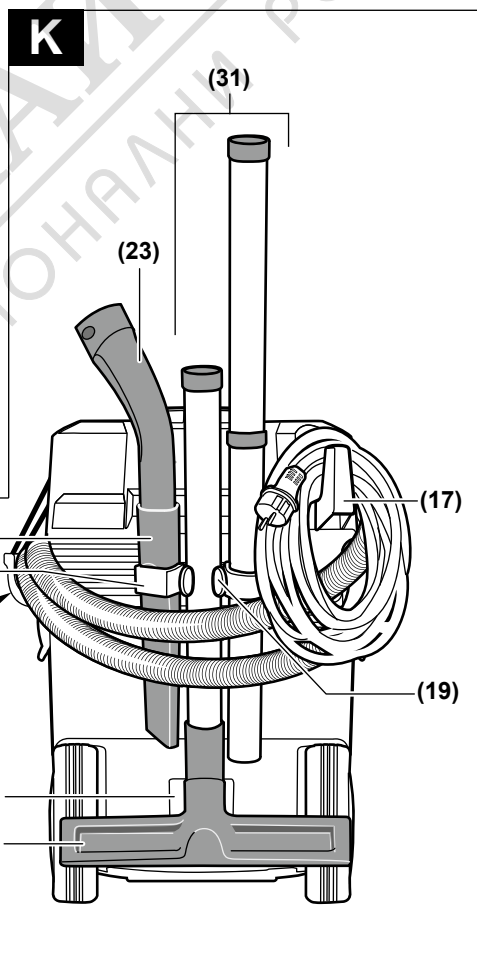
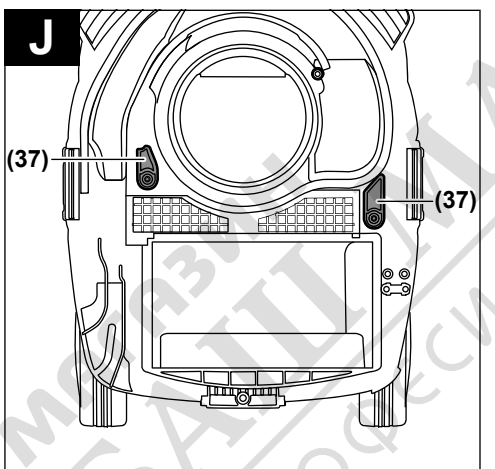
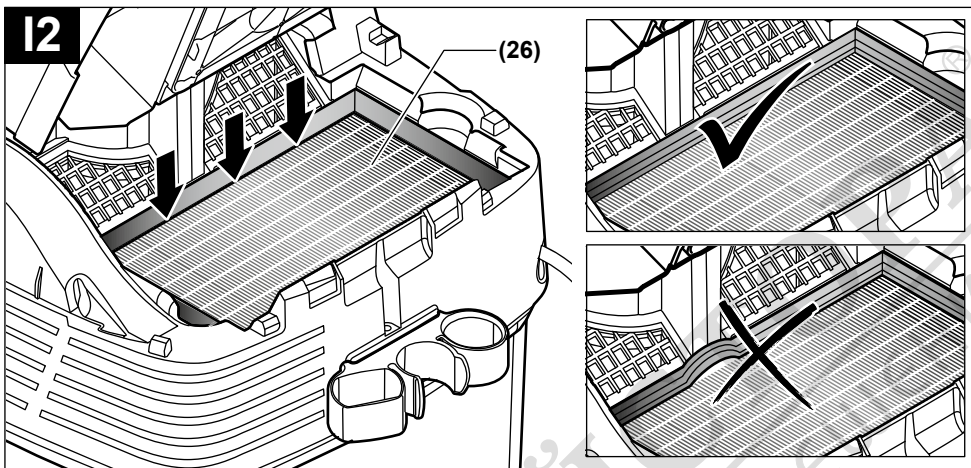


GAS 35 M AFC









Moldova

RIALTO-STUDIO S.R.L.
Piata Cantemir 1, etajul 3, Centrul comercial TOPAZ
2069 Chisinau
Tel.: + 373 22 840050/840054
Fax: + 373 22 840049
Email: info@rialto.md

Eliminare

Аspiratorul, accesориите и амбалажите трябва да се предават на център за рециклиране.



Nu eliminați aspiratorul împreună cu deșeurile menajere!

Numai pentru țările UE:

Conform Directivei Europene 2012/19/UE privind sculele și aparatele electrice și electronice uzate și transpunerea acesteia în legislația națională, aspiratoarele scoase din uz trebuie colectate separat și direcționate către un център за рециклиране.

Български**Указания за безопасна работа с прахосмукачка**

Прочетете внимателно всички указания и инструкции за безопасност. Пропуски при спазването на инструкциите за безопасност и указанията за работа могат да имат за последиствие токов удар, пожар и/или тежки травми.

Съхранявайте тези указания на сигурно място.

- ▶ **Тази прахосмукачка не е предназначена за ползване от деца и лица с ограничени физически, сензорни или душевни способности или лица без достатъчно знания и опит.** В противен случай съществува опасност от неправилно ползване и трудови злополуки.
- ▶ **Контролирайте децата.** Така гарантирате, че деца няма да играят с прахосмукачката.

⚠ ПРЕДУПРЕЖДЕНИЕ - Никога не засмуквайте съдържащи азбест материали. Азбестът е канцерогенен.

⚠ ПРЕДУПРЕЖДЕНИЕ - Използвайте прахосмукачката само ако сте получили достатъчно информация за употребата на прахосмукачката, за материалите, които ще се изсмукват и за тяхното безопасно отстраняване. Запознването с функциите на прахосмукачката намалява грешките при ползването им, както и опасността от наранявания.

⚠ ПРЕДУПРЕЖДЕНИЕ - Прахосмукачката е подходяща за изсмукване само на сухи материали и чрез подходящи мерки и за изсмукване на течности. Проникването на течност увеличава опасността от токов удар.

▶ **Не засмуквайте с прахосмукачката леснозапалими или взривоопасни течности, напр. бензин, масло, алкохол, разтворители. Не засмуквайте горещи или леснозапалими прахове. Не работете с прахосмукачката в помещения с повишена опасност от експлозии.** Праховете, парите или течностите могат да се възпламенят или да експлодират.

⚠ ПРЕДУПРЕЖДЕНИЕ - Използвайте контакта само за предвидените в ръководството за експлоатация цели.

⚠ ПРЕДУПРЕЖДЕНИЕ - Ако започне да излиза пяна или вода, незабавно изключете прахосмукачката и изпразнете контейнера. В противен случай прахосмукачката може да бъде повредена.

- ▶ **ВНИМАНИЕ!** Складирането на прахосмукачката трябва да става само в закрити помещения.
- ▶ **ВНИМАНИЕ!** Почиствайте сензорите за ниво на пълнене за течности редовно и проверявайте, дали не са повредени. В противен случай функцията може да се увреди.
- ▶ **Ако се налага използването на прахосмукачката във влажна среда, използвайте предпазен прекъсвач за утечни токове.** Използването на предпазен прекъсвач за утечни токове намалява опасността от възникване на токов удар.
- ▶ **Включвайте прахосмукачката само към правилно заземен захранващ мрежи.** Контактът и евентуално ползван удължителен захранващ кабел трябва да имат изправен предпазен проводник.
- ▶ **Винаги преди ползване проверявайте прахосмукачката, захранващия кабел и щепсела. Не използвайте прахосмукачката, ако установите повреди. Не се опитвайте сами да отворите прахосмукачката и допускайте ремонти да бъдат извършвани само от квалифицирани техници и само с използване на оригинални резервни части.** Повреди в прахосмукачката, захранващия кабел и щепсела водят до увеличена опасност от токов удар.

- ▶ **Не прегазвайте или не притискайте захранващия кабел. Не дърпайте кабела, за да извадите щепсела от контакта или да премествате прахосмукачката.**
Повредени захранващи кабели увеличават риска от токов удар.
- ▶ **Преди да извършвате техническо обслужване или да почиствате прахосмукачката, преди извършване на настройки по уреда, смяна на аксесоари или оставяне на прахосмукачката, изваждайте кабела от контакта.** Тази предпазна мярка предотвратява включването на прахосмукачката по невнимание.
- ▶ **Осигурявайте добро проветрение на работното място.**
- ▶ **Допускайте ремонтът на прахосмукачката да бъде извършван само от квалифициран персонал и с използване на оригинални резервни части.** С това се гарантира запазване на функциите, осигуряващи безопасността на електроинструмента.

⚠ ПРЕДУПРЕЖДЕНИЕ - Прахосмукачката съдържа вреден за здравето прах. Възлагайте дейностите по изпразване и поддръжка, вкл. отстраняването на събирателния контейнер за прах, само на специалисти. Необходимо е съот-

ветното защитно оборудване. **Не използвайте прахосмукачката без цялостна филтърна система.** В противен случай застрашавате здравето си.

- ▶ **Преди включване се уверявайте, че шлангът е в изрядно състояние. При това не демонтирайте шланга от прахосмукачката, за да не изпадне неволно прах.** В противен случай съществува опасност от вдишване на прах.
- ▶ **Не сядайте върху прахосмукачката.** Можете да я повредите.
- ▶ **Бъдете внимателни при ползване на захранващия кабел и шланга.** Можете по невнимание да създадете опасни ситуации за други лица.
- ▶ **Не почиствайте прахосмукачката с директна водна струя.** Проникването на вода в горната част на прахосмукачката увеличава опасността от токов удар.

СИМВОЛИ

Символите по-долу могат да бъдат важни за правилната експлоатация на Вашата прахосмукачка. Запомнете символите и тяхното значение. Правилното интерпретиране на символите ще Ви помогне да ползвате прахосмукачката по-добре и по-сигурно.

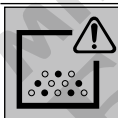
Символи и тяхното значение



ПРЕДУПРЕЖДЕНИЕ! Прочетете внимателно всички указания и инструкции за безопасност. Пропуски при спазването на инструкциите за безопасност и указанията за работа могат да имат за следствие токов удар, пожар и/или тежки травми.



Прахосмукачка от прахови клас M съгласно IEC/EN 60335-2-69 за **сухо засмукване** на опасни за здравето прахове с гранична стойност на експозиция $\geq 0,1 \text{ mg/m}^3$



ПРЕДУПРЕЖДЕНИЕ! Прахосмукачката съдържа вреден за здравето прах. Възлагайте дейностите по изпразване и поддръжка, вкл. отстраняването на събирателния контейнер за прах, само на специалисти. Необходимо е съответното защитно оборудване. **Не използвайте прахосмукачката без цялостна филтърна система.** В противен случай застрашавате здравето си.



Закачайте максимум само един L-Boxx.
max. 1 L-Boxx
max. 15 kg

Теглото на L-Boxx заедно със съдържанието не бива да превишава 15 kg.



Не закачайте прахосмукачката за кранова кука, напр. за транспортиране. Прахосмукачката не може да се пренася с кран. Има опасност от нараняване и повреда.








Не сядайте и не стъпвайте върху прахосмукачката. Прахосмукачката може да се наклони и да се повреди. Съществува опасност от нараняване.



Старт/стоп автоматика

Изсмукване на падащите прахове от работещи електроинструменти

Символи и тяхното значение

		Праховсмукачката автоматично се включва и се изключва с времево забавяне
①	Изключване	
	Смучене	Изсмукване на насъбрани прахове
1		
	15	Следене на обемния поток за диаметър на шланга от 15 mm
	22	Следене на обемния поток за диаметър на шланга от 22 mm
	35	Следене на обемния поток за диаметър на шланга от 35 mm
	Min/Max	Безстепенно регулиране на силата на изсмукване: – максимална смукателна мощност за приложения с голямо образуване на прах – намалена смукателна мощност за приложения с малко образуване на прах и напр. за регулиране на засмукващата сила между свързвания електроинструмент и повърхността на детайла (напр. при шлайфване)
		Данни за допустимата мощност на свързване за електроинструмент (специфични за отделните държави)
	AFC	Автоматично почистване на филтъра (AFC = Automatic Filter Cleaning)

Описание на продукта и дейността

Предназначение на електроинструмента

Уредът е предназначен за събиране, засмукване и извърляне на дървени стружки, както и на негорима суха прах, негорими течности и водно-въздушна смес. Праховсмукачката е изпитана и сертифицирана и съответства на противопрахов клас M. Тя е подходяща за повишените натоварвания при професионално ползване, напр. в занаятчийски и индустриални цехове и работилници.

Праховсмукачките от прахови клас M съгласно IEC/EN 60335-2-69 могат да се използват само за засмукване и изсмукване на опасни за здравето прахове с гранична стойност на експозиция $\geq 0,1 \text{ mg/m}^3$.

Използвайте праховсмукачката само след като сте се запознали и можете да използвате без ограничения всичките ѝ функции или сте получили съответните указания за това.

Изобразени елементи

Номерирането на изобразените компоненти се отнася до фигурите на праховсмукачката на графичните страници.

- (1) Контейнер
- (2) Капак на отвора за входящата въздушна струя
- (3) Щуцер за шланга
- (4) Държач за шланга
- (5) Контакт за електроинструмент
- (6) Регулатор за обемния поток
- (7) Превключвател за режима на работа
- (8) Регулатор на мощността на засмукване
- (9) AFC бутон
- (10) Ръкохватка за пренасяне
- (11) L-Вохх приставка
- (12) Капак на праховсмукачката
- (13) Скоби за захващане на капака на праховсмукачката
- (14) Водещо колело
- (15) Спирачка на управляващите колелца
- (16) Управляващо колелце
- (17) Държач за охраняващия кабел
- (18) Затварящо езиче на филтърния капак

- | | |
|---|---|
| (19) Държач за тръбите | (29) Лента с четки |
| (20) Държач за дюза за фуги/огъната дюза | (30) Дюза за под |
| (21) Държач за дюза за под | (31) Тръба за изсмукване |
| (22) Адаптер за прахоулавяне | (32) Присъединяване за държач на шланга на прахосмукачката |
| (23) Извита дюза | (33) Копче за натискане |
| (24) Шланг на прахосмукачката | (34) Отвор за грешен въздух |
| (25) Тъкана торба за отпадъци | (35) Контролен светодиод |
| (26) Плосък филтър (PES) | (36) Капак на филтъра |
| (27) Дюза за фуги | (37) Сензори за степента на запълване |
| (28) Гумено уплътнение | |

Технически данни

Прахосмукачка за мокро/сухо засмукване	GAS 35 M AFC		
Каталожен номер	3 601 JС3 1..	3 601 JС3 170	
Номинално напрежение	V	220-240	110
Номинална консумирана мощност	W	1200	1000
Честота	Hz	50-60	50-60
Обем на контейнера (бруто)	l	35	35
Нетен обем (течност)	l	19	19
Обем на прахоуловителната торба	l	19	19
макс. вакуум ^{A)}			
- Прахосмукачка	hPa	230	211
- Турбина	hPa	254	242
макс. обемен поток ^{A)}			
- Прахосмукачка	l/s	36	31
	m ³ /s	0,036	0,031
- Турбина	l/s	74	71
	m ³ /s	0,074	0,071
макс. смукателна мощност	W	1380	1150
Площ на нагънатия филтър	m ²	0,615	0,615
Прахов клас		M	M
Маса съгласно ЕРТА-Procedure 01:2014	kg	12,4	12,4
Клас на защита		⊕/I	⊕/I
Вид защита		IPX4	IPX4

A) измерено с шланг на прахосмукачката Ø 35 mm и 3 m дължина

Данните ваят за номинално напрежение [U] от 230 V. При отклоняващи се напрежение и при специфични за отделни изпълнения тези данни могат да варират.

Автоматика старт-стоп

Номинално напрежение	максимална мощност	минимална мощност
230 V	2200 W	100 W

Данни за допустимата мощност на свързване за електроинструмент.
При други специфични за страните модели тези стойности могат да се отклоняват. Моля, спазвайте данните върху щепсела на прахосмукачката.

Информация за излъчван шум и вибрации

Стойностите на емисии на шум са установени съгласно EN 60335-2-69.

Равнището A на звуковото налягане на шума, генериран от прахосмукачката, обикновено е 70 dB(A). Неопределеност K = 3 dB. По време на работа нивото на шума може да надхвърли 80 dB(A).

Работете с шумозаглушители!

Пълната стойност на вибрациите a_h (векторната сума по трите направления) и неопределеността K са определени съгласно EN 60335-2-69: $a_h < 2,5 \text{ m/s}^2$, K = 1,5 m/s^2 .

Монтиране

- ▶ **Преди да извършвате каквито и да е дейности по прахосмукачката, изключвайте щепсела от контакта.**

Монтиране на държача за шланга на прахосмукачката (вж. фиг. А)

- Избутайте държача (4) за шланга на прахосмукачката отгоре в предвидените за това присъединявания (32) докато не се фиксира.

Монтиране на шланг на прахосмукачката (вж. фиг. В)

- Поставете шланга на прахосмукачката (24) на щучера (3) и го завъртете до упор по посока на часовниковата стрелка.

Указание: Вследствие на триенето на праха в шланга и дюзите по време на работа се образува електростатичен заряд, който потребителят може да усети под формата на статичен разряд (в зависимост от условията в средата за работа и индивидуалната чувствителност).

Като цяло Bosch препоръчват антистатичен шланг на прахосмукачката (принадлежност) при смучене на фини прахове и сухи материали.

Монтиране на принадлежности за смучене (вж. фиг. С)

Шлангът на прахосмукачката (24) е снабден с клипс система, с която принадлежностите (адаптер за прахоулавяне (22), извита дюза (23)) могат да се свързват.

Монтиране на адаптера за прахоулавяне

- Вкарайте адаптера за прахоулавяне (22) на шланга (24) докато двата бутона (33) на шланга се захванат с прещракване.
- За демонтиране натиснете бутоните (33) навътре и изтеглете един от друг компонентите.

Монтиране на дюзи и тръби

- Вкарайте извитата дюза (23) на шланга (24) докато двата бутона (33) на шланга се захванат с прещракване.
- Вкарайте след това желаните крайници (дюза за под, дюза за фуги, тръба и др.) върху извитата дюза (23).

- За демонтиране натиснете бутоните (33) навътре и изтеглете един от друг компонентите.

Поставяне/изваждане на тъканата торба за отпадъци или прахоуловителната торба (сухо смучене) (вж. фиг. D1–D2)

За сухо изсмукване на вещества съгласно клас прах M трябва да се използва тъканата торба за отпадъци (25) или прахоуловителна торба.

Ако се засмукват вещества без или с гранична стойност на излагане $\geq 1 \text{ mg/m}^3$ (съгласно клас прах L), може да се смуче директно в контейнера.

Указание: При използването на торба с хартиен филтър трябва задължително, а при използването на торба с филтър с флис е добре да изключите автоматичното почистване на филтъра (AFC) (вж. „Автоматично почистване на филтъра (вж. фиг. H)“, Страница 205).

⚠ ПРЕДУПРЕЖДЕНИЕ – Прахосмукачката съдържа вреден за здравето прах. Възлагайте дейностите по изпразване и поддръжка, вкл. отстраняването на събирателния контейнер за прах, само на специалисти. Необходимо е съответното защитно оборудване. Не използвайте прахосмукачката без цялостна филтърна система. В противен случай застрашавате здравето си.

Поставяне на тъканата торба за отпадъци

- Отворете скобите (13) и извадете горната част на прахосмукачката (12).
- Поставете тъканата торба за отпадъци (25) в контейнера (1) с отвора напред.
- Изтеглете отвора за пълнене върху присъединителния фланец до вдлъбнатината на фланеца.
- Уверете се, че тъканата торба за отпадъци (25) е легнала добре към вътрешните стени на контейнера (1).
- Прехвърлете останалата част от тъканата торба за отпадъци (25) през ръба на коша (1).
- Поставете горната част на прахосмукачката (12) и затворете скобите (13).

Изваждане и затваряне на тъканата торба за отпадъци

- Отворете скобите (13) и извадете горната част на прахосмукачката (12).
- Издърпайте цялата тъканата торба за отпадъци (25) назад от фланеца.
- Извадете тъканата торба за отпадъци (25) от контейнера (1) като внимавате да не я повредите. При това внимавайте тъканата торба за отпадъци да не допира до присъединителния фланец или други остри ръбове.
- Изтеглете покритието със залепваща лента и залепете тъканата торба за отпадъци.
- След това завържете тъканата торба за отпадъци (25) под отвора за пълнене с изтегленото покритие със залепваща лента.

Смяна/поставяне на прахоуловителна торба (принадлежност)

- Отворете скобите (13) и извадете горната част на прахосмукачката (12).
- Издърпайте прахоуловителната торба назад от фланеца. Затворете отвора на прахоуловителната торба с капачето ѝ. Извадете така затворената прахоуловителна торба от коша на контейнера (1).
- Вкарайте нова прахоуловителна торба на фланеца на прахосмукачката. Уверете се, че прахоуловителната торба приляга по цялата си дължина до вътрешната стена на контейнера (1).
- Поставете горната част на прахосмукачката (12) и затворете скобите (13).

Поставяне на гуменото уплътнение (мокро смучене) (вж. фиг. Е)

Указание: Изискванията към степента на пропускливост (клас на прах М) са доказани само за сухо смучене.

- Повдигнете лентата с четки (29) с подходящ инструмент от подовата дюза (30).
- Поставете гумените уплътнения (28) в дюзата за под (30).

Указание: Структурираната страна на гумените уплътнения трябва да сочи навън.

Отворете L-Vохх (вж. фиг. F)

- Притиснете L-Vохх върху присъединяванията (11).

За транспортиране на прахосмукачката и за пестящо място съхранение на принадлежностите и/или електроинструмента можете да закачите върху горната част на прахосмукачката L-BOXX.

- ▶ **Не носете прахосмукачката за дръжката на закачената L-BOXX.** Прахосмукачката е твърде тежка за дръжката на L-BOXX. Има опасност от нараняване и повреда.

Работа с електроинструмента

- ▶ **Преди да извършвате техническо обслужване или да почиствате прахосмукачката, преди извършване на настройки по уреда, сменя на аксесоари или поставяне на прахосмукачката, изваждайте кабела от контакта.** Тази предпазна мярка предотвратява включването на прахосмукачката по невнимание.

Пускане в експлоатация

- ▶ **Съобразявайте се с напрежението на захранващата мрежа!** Напрежението на захранващата мрежа трябва съответства на данните, изписани на табелката на прахосмукачката. Зарядни устройства, обозначени с 230 V, могат да бъдат включвани и към мрежа с напрежение 220 V.
- ▶ **Информирайте се за валидните нормативни документи/закопи относно работа с опасни за здравето прахове във Вашата страна.**

Допуска се използването на прахосмукачката за засмукване на следните материали:

- Прахове с гранична стойност на експозиция $\geq 0,1 \text{ mg/m}^3$

Не се допуска използването на прахосмукачката в помещения с повишена опасност от експлозии.

За да осигурите оптимална степен на засмукване, трябва винаги напълно да развие шланга (24) от горната част на прахосмукачката (12).

Сухо смучене

Изсмукване на натрупани прахове

- Настройте регулатора на обемния поток (6) на използвания диаметър на шланга.
- За да **включите** прахосмукачката, завъртете превключвателя за режима на работа (7) до символа "Засмукване".
- За да **изключите** прахосмукачката, завъртете превключвателя за режима на работа (7) до символа изключено.



①

Прахосмукачката разполага с датчик за скоростта на въздушния поток. В режим "Засмукване" следенето на обемния поток е настроено твърдо на стойност от 20 m/s независимо от позицията на регулатора на въздушния поток (6).

Ако скоростта на въздушния поток падне под тази стойност, напр. вследствие на натрупали се в шланга замърсявания, вследствие на запълването на прахоуловителната торба или зацапване на плоския нагънат филтър, прозвучава предупредителен звуков сигнал. В такъв случай изключете електроуреда и го проверете, както е описано в раздела "Отстраняване на повреда".

Изсмукване на прахове от работещи електроинструменти (вж. фиг. G)

- ▶ **Когато преминалият въздух попада обратно в помещението, трябва да бъде осигурено достатъчно интензивно обновяване на въздуха в него (L).** Спазвайте валидните национални нормативни разпоредби.

В прахосмукачката е вграден контакт с предпазен проводник (5). В него можете да включите външен електроинструмент. Спазвайте посочената стойност за максималната мощност на включения в контакта електроинструмент.

За да бъде осигурявано достатъчно интензивно засмукване на отделяния прах, дебитът на въздушния поток не трябва да е по-малък от минимално допустимия за съответния електроинструмент.

Диаметър на шланга	Стойност на настройка на обемния поток
35 mm	57,9 m ³ /h
22 mm	41,2 m ³ /h
15 mm	12,7 m ³ /h

- Настройте регулатора на обемния поток (6) на използвания диаметър на шланга.

- Монтирайте адаптер за прахоулавяне (22) (вж. „Монтиране на адаптера за прахоулавяне“, Страница 203).
- Вкарайте адаптер за прахоулавяне (22) в щучера на електроинструмента.

Указание: При работа с електроинструменти, при които дебитът на въздуха в шланга е малък (напр. прободни триони, шлифовачи машини и т.н.), трябва да бъде отворен капака на отвора (34) на адаптора (22). Само така може да работи безпроблемно автоматичното почистване на филтъра.

За целта завъртете гривната на отвора (34), докато открие целия отвор.

- За **пускане на режим автоматично включване и изключване** на прахосмукачката завъртете превключвателя (7) до символа автоматично включване и изключване.



1+

В този режим на работа се следи дебитът на въздушния поток да е съобразно позицията на регулатора (6). Правилната настройка осигурява достатъчно интензивен транспорт на праха.

- За **включване** на прахосмукачката стартирайте включения в контакта (5) електроинструмент. Прахосмукачката се включва автоматично.
- Изключете електроинструмента, за да **прекратите изсмукване**. Функцията за допълнителен ход на старт/стоп автоматичката продължава до 15 секунди, за да се изсмучат остатъчните прахове от шланга на прахосмукачката.
- За да **изключите** прахосмукачката, завъртете превключвателя за режима на работа (7) до символа изключено.

Ако предупредителната лампа започне да мига и се чуе звук от сигнал, прахосмукачката трябва да бъде проверена по процедурата, описана в раздела "Отстраняване на повреди".

Мокро смучене

- ▶ **Не засмуквайте с прахосмукачката леснозапалими или взривоопасни течности, напр. бензин, масло, алкохол, разтворители. Не засмуквайте горещи или леснозапалими прахове. Не работете с прахосмукачката в помещения с повишена опасност от експлозии.** Праховете, парите или течностите могат да се възпламенят или да експлодират.

- ▶ **Не се допуска използването на прахосмукачката като водна помпа.** Прахосмукачката е предназначена за засмукване на въздушни и водни смеси.

Указание: Изискванията към степента на пропускливост (клас на прах М) са доказани само за сухо смучене.

Работни стъпки преди мокро смучене

- При нужда свалете тъканата торба за отпадъци (25) или прахоуловителната торба.

Указание: За по-лесното изхвърляне на отпадъците при засмукване на смеси от вода и твърди частици използвайте

торба с мокър филтър (принадлежност), която отделя твърдите частици от течността.

- Поставете гуменото уплътнение (28) в дюзата за под (30) (вж. „Поставяне на гуменото уплътнение (мокро смучене)“ (вж. фиг. Е)“, Страница 204).
- Изключете автоматичното почистване на филтъра (AFC) (вж. „Автоматично почистване на филтъра“ (вж. фиг. Н)“, Страница 205).

Засмукване на течности

- За да **включите** прахосмукачката, завъртете превключвателя за режима на работа (7) до символа "Засмукване".

Прахосмукачката има сензори за степента на запълване (37). Когато бъде достигнато максималното ниво на запълване, прахосмукачката се изключва. Поставете избирача на режими на работа (7) върху символа "Изключване".

Указание: При засмукване на непроводящи течности (напр. емулсия от пробиване, масла и греси) прахосмукачката при пълен контейнер не се изключва. Степента на запълване трябва да се проверява постоянно и контейнерът да се изпразва своевременно.

Ако при мокро смучене прозвучи акустичния предупредителен сигнал, функционалната безопасност на прахосмукачката не е застрашена. Не са нужни мерки за отстраняване на повредата.

- За да **изключите** прахосмукачката, завъртете превключвателя за режима на работа (7) до символа "Изключено".
- Завийте за транспортиране на прахосмукачката затварящата пробка (2) върху присъединяването на маркуча (3).
- Изпразнете контейнера (1).

За избягване на образуване на плесен след мокро смучене:

- Извадете плоския филтър (26) и също го оставете да изсъхне добре.
- Свалете горната част на прахосмукачката (12), отворете капака на филтъра (36) и ги оставете да изсъхнат добре.

Автоматично почистване на филтъра (вж. фиг. Н)

При автоматичното почистване на филтъра (AFC = Automatic Filter Cleaning) плоският филтър (26) се почиства на всеки 15 секунди чрез въздушни тласъци (пулсиращ шум).

Най-късно, когато мощността на засмукване намалее забележимо, трябва да се извърши електромагнитно почистване на филтъра.

При редовно използване на филтърното почистване се увеличава експлоатационният живот на филтъра.

За да се постигне идеален експлоатационен живот на филтъра, деактивирайте автоматичното почистване на филтъра само по изключение, напр. при засмукване на

чисти течности или при използване на торба с хартиен филтър.

Повърхностно замърсен плосък филтър е напълно функционален. Ръчно почистване на плоския нагънат филтър чрез изтупкване или обдухване не е нужно и филтърът дори може да се повреди така.

Указание: Автоматичното почистване на филтъра е включено фабрично.

Включването/изключването на автоматичното почистване на филтъра е възможно само при включен уред.

- **Деактивиране на AFC**
Натиснете AFC бутон (9).
Контролният светодиод (35) угасва.
- **Активиране на AFC**
Натиснете AFC бутон (9).
Контролният светодиод (35) свети в зелено.

Поддържане и сервис

Поддържане и почистване

- ▶ **Преди да извършвате техническо обслужване или да почиствате прахосмукачката, преди извършване на настройки по уреда, сменя на аксесоари или оставяне на прахосмукачката, изваждайте кабела от контакта.** Тази предпазна мярка предотвратява включването на прахосмукачката по невнимание.
- ▶ **За да работите качествено и безопасно, поддържайте прахосмукачката и вентилационните ѝ отвори чисти.**
- ▶ **При техническо обслужване и почистване на прахосмукачката работете с дихателна маска.**

Когато е необходима замяна на хранящия кабел, тя трябва да се извърши в оторизиран сервис за електроинструменти на **Bosch**, за да се запази нивото на безопасност на **Bosch** електроинструмента.

При техническо обслужване от потребителя прахосмукачката трябва да бъде разглобявана, почиствана и обслужвана, доколкото е възможно, без при това да бъде застрашавано здравето на обслужващото лице. Преди разглобяване прахосмукачката трябва да бъде почиствана, за да бъдат предотвратени евентуални опасности. Помещението, в което прахосмукачката се разглобява, трябва да бъде добре проветрявано. По време на ремонт носете лично защитно оборудване. След техническото обслужване работната площадка трябва да бъде почистена.

Не по-рядко от веднъж годишно трябва да се извършва проверка относно противопопороховата безопасност от представител на производителя или квалифициран техник, напр. за евентуални повреди на филтъра, непроницаемост на прахосмукачката и правилното функциониране на контролния модул.

При прахосмукачки от клас **M**, които са работили в замърсена среда, трябва да бъдат почистени външните повърхности и всички детайли. При извършването на техническо обслужване или ремонт всички замърсени детайли, които

не могат да бъдат почистени в достатъчна степен, трябва да бъдат изхвърляни и заменени с нови. Такива детайли трябва да бъдат поставяни в непроницаеми пликове в съответствие с валидните нормативни документи за изхвърляне на съответните отпадъци.

Изваждане/смяна на плоския филтър (вж. фиг. I1–I2)

Мощността на засмукване зависи от състоянието на филтъра. Ето защо редовно почиствайте филтъра.

Заменяйте незабавно повредения плосък филтър (26).

- Изтеглете затварящото капаче (18) и отворете капака на филтъра (36).
- Захванете плоския филтър (26) за дръжките и го извадете нагоре.
- Отстранете праха и мръсотията, които са паднали при свалянето на плоския филтър (26), с мокра кърпа от затварящия ръб на капака на филтъра (36).
PES и PTFE плоските филтри могат да се промиват под течаща вода.
- Поставете новия, респ. почистения плосък филтър (26) и при това внимавайте да попадне правилно в гнездото си.
- Отново затворете капака на филтъра (36) (трябва да усетите отчетливо прещракване).

Почистване на контейнера

- Периодично измивайте контейнера (1) с обикновен почистващ препарат, в който няма твърди частици и го оставяйте да изсъхне.

Почистване на сензорите за степента на запълване (вж. фиг. J)

При необходимост почиствайте сензорите за степента на запълване (37).

- Отворете скобите (13) и извадете горната част на прахосмукачката (12).
- Почистете сензорите за степента на запълване (37) с мека кърпа.
- Поставете горната част на прахосмукачката (12) и затворете скобите (13).

Съхраняване и транспортиране (вж. фиг. K)

- Навийте хранящия кабел на държача (17).
- Пъхнете принадлежността в предвидените за това държачи: засмукващите тръби (31) в държачите (19), дюзата за фуги (27) в държача (20), дюзата за под (30) в държача (21).
- Отворете еластичните ленти на държача на шланга на прахосмукачката (4) и поставете шланга на прахосмукачката (24) около горната част на прахосмукачката в държача (4).
Отново окачете еластичните ленти.
- Притиснете L-Вохх върху присъединяванията (11).
- Свалете пълната тъкана торба за отпадъци, респ. пълната прахоуловителна торба или изпразнете събраните течности преди транспортиране на прахосмукачката, за да избегнете наранявания на гърба.

- При пренасяне дръжте прахосмукачката само за ръкохватката (10).
- Завийте за транспортиране на прахосмукачката затварящата пробка (2) върху присъединяването на марку-ча (3).
 - Поставете прахосмукачката в сухо помещение и я обезопасете срещу неотроризирана употреба.
 - За фиксиране на управляващите колелца (16) натиснете надолу спиращката на управляващите колелца (15).
- Отстраняване на повреди**
- Ако възникне повреда (напр. пробив на филтъра) прахосмукачката трябва да бъде изключена незабавно. Преди повторно включване повредата трябва да бъде отстранена.

Проблем	Помощ
Турбината на прахосмукачката не стартира.	<ul style="list-style-type: none"> – Проверете захранващия кабел, щепсела, контакта и сензорите за степента на запълване (37). – Избирачът на режими на работа (7) е на "Старт-/Стоп автоматика". – Поставете избирача на режими на работа (7) на символа "Смучене", респ. включете свързания към контакта (5) електроинструмент.
Турбината на прахосмукачката се изключва.	<ul style="list-style-type: none"> – Изпразнете контейнера (1).
Турбината на прахосмукачката не се включва отново след изпразване на контейнера.	<ul style="list-style-type: none"> – Изключете прахосмукачката и изчакайте 5 секунди, след 5 секунди включете отново. – Почистете с четка сензорите за степента на запълване (37), както и междинното пространство между сензорите за степента на запълване (37).
Силата на засмукване отслабва.	<ul style="list-style-type: none"> – Отстранете блокиранията от дюзата, тръбата (31), шланга (24) или плоския филтър (26). – Сменете тъканата торба за отпадъци (25) или прахоуловителната торба. – Правилно фиксирайте капака на филтъра (36). – Поставете правилно горната част на прахосмукачката (12) и затворете скобите (13). – Сменете плоския филтър (26).
Излизане на прах при смучене	<ul style="list-style-type: none"> – Уверете се, че плоският филтър (26) е поставен правилно. – Сменете плоския филтър (26).
Автоматичното изключване (мокростмучене) не се задейства.	<ul style="list-style-type: none"> – Почистете с четка сензорите за степента на запълване (37), както и междинното пространство между сензорите за степента на запълване (37). – При непроводящи електричество течности или при образуване на пяна автоматичното изключване не функционира. – Контролирайте постоянно нивото на пълнене.
Прозвучава акустичен предупредителен сигнал.	<ul style="list-style-type: none"> – Мощността на засмукване е настроена твърде ниско. – Настройте регулатора на мощността на засмукване (8) на по-висока стойност. – Грешен диаметър на шланга е настроен. – Настройте регулатора на обемния поток (6) на правилния диаметър на шланга. – Шлангът на прахосмукачката (24) е запушен или огънат. – Отстранете запушването или огъването. – Тъканата торба за отпадъци/прахоуловителната торба са пълни. – Сменете тъканата торба за отпадъци (25) или прахоуловителната торба. – Плоският филтър (26) е замърсен. – Почистете или при нужда сменете плоския филтър. – Няма достатъчна струя въздух през свързания електроинструмент. – Отваряне на отвора (34) на адаптора (22): завъртете пръстена върху адаптора докато отворът се отвори напълно.

Проблем	Помощ
	– Ако има: отворете отвора за въздух на електроинструмента. Дефект на електрониката за следене.
	– Обърнете се към оторизиран сервис за електроинструменти на Бош.
Автоматичното почистване на филтъра не работи.	– Активирайте почистването на филтъра (натиснете AFC бутона (9)). – Свържете шланга на прахосмукачката (24) .
Автоматичното почистване на филтъра не може да се изключи.	– Обърнете се към оторизиран сервис за електроинструменти на Бош.
Автоматичното почистване на филтъра не може да се включи.	– Обърнете се към оторизиран сервис за електроинструменти на Бош.

Допълнителни приспособления

	Номер на принадлежност
Торба с хартиен филтър (сух)	2 607 432 035
Торба с филтър от флис (суха)	2 607 432 037
Торба с мокър филтър (мокра)	2 607 432 039
Тъкана торба за отпадъци (PE) (суха/мокра)	2 607 432 043

Клиентска служба и консултация относно употребата

Сервизът ще отговори на въпросите Ви относно ремонт и поддръжка на закупения от Вас продукт, както и относно резервни части. Покомпонентни чертежи и информация за резервните части ще откриете и на: **www.bosch-pt.com**

Екипът по консултацията относно употребата на Bosch ще Ви помогне с удоволствие при въпроси за нашите продукти и техните аксесоари.

Моля, при въпроси и при поръчване на резервни части винаги посочвайте 10-цифрения каталожен номер, изписан на табелката на уреда.

България

Robert Bosch SRL
Service scule electrice
Strada Horia Măcelariu Nr. 30–34, sector 1
013937 București, România
Тел.: +359(0)700 13 667 (Български)
Факс: +40 212 331 313
Email: BoschServiceCenterBG@ro.bosch.com
www.bosch-pt.com/bg/bg/

Бракуване

Прахосмукачката, принадлежностите ѝ и опаковките трябва да се предават за оползотворяване на съдържащите се в тях вторични суровини.



Не извърляйте прахосмукачката при битовите отпадъци!

Само за страни от ЕС:

Съгласно Европейска директива 2012/19/ЕС относно отпадъци от електрическо и електронно оборудване и утвърждаването ѝ от националното законодателство прахосмукачки, които не могат да се използват повече, трябва

ва да се събират отделно и да бъдат предавани за оползотворяване на съдържащите се в тях суровини.

Македонски

Безбедносни напомени за всисувачи



Прочитајте ги сите безбедносни напомени и упатства. Грешките настанати како резултат од непридржување до безбедносните напомени и упатства може да предизвикаат електричен удар, пожар и/или тешки повреди.

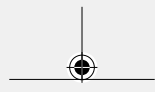
Чувајте ги безбедносните напомени и упатства за користење и за во иднина.

► **Овој всисувач не е предвиден за користење од страна на деца и лица со намалени психички, физички или душевни способности или недоволно искуство и знаење.** Инаку постои опасност од погрешна употреба и повреди.

► **Не ги оставајте децата без надзор.** Така ќе се осигурате дека децата нема да си играат со всисувачот.

⚠ ПРЕДУ-ПРЕДУВАЊЕ

Не всисувајте материјали што содржат азбест. Азбестот важи за канцероген.



Robert Bosch Power Tools GmbH
 70538 Stuttgart
 GERMANY

www.bosch-pt.com

1 609 92A 4LY (2018.11) PS / 301



1 609 92A 4LY



МАСТЕР
 БАТІ МАЙСТОРА®
 ПРОФЕСІОНАЛНИ РЕШЕННЯ



G

de C
 en C
 fr M
 es M
 pt M
 it I
 nl C
 da C
 sv E
 no C
 fi A
 el P

