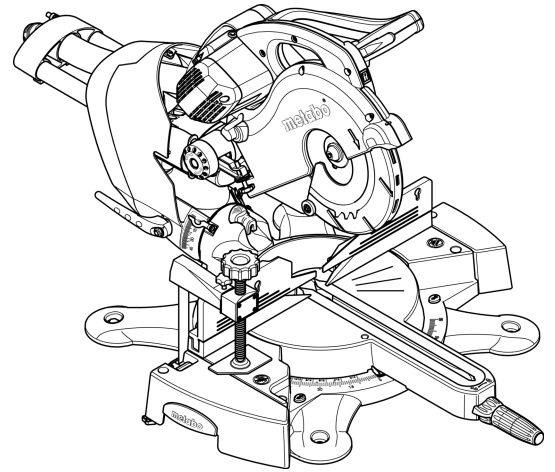


**KGS 216 Plus**  
**KGS 254 Plus**  
**KGS 254 I Plus**  
**KGS 315 Plus**



115 173 6900 / 0716 - 2.3



Ⓓ	Originalbetriebsanleitung	6
ENG	Original operating instructions	23
F	Instructions d'utilisation originales	40
ES	Manual de instrucciones original	58

<p><b>de Deutsch KONFORMITÄTSERKLÄRUNG</b></p> <p>Wir erklären in alleiniger Verantwortlichkeit: Diese Kapp- und Gehrungssäge, identifiziert durch Type und Seriennummer *1), entspricht allen einschlägigen Bestimmungen der Richtlinien *2) und Normen *3). Technische Unterlagen bei *4) - siehe unten.</p>
<p><b>en English DECLARATION OF CONFORMITY</b></p> <p>We declare under our sole responsibility: This crosscut and mitre saw, identified by type and serial number *1), complies with all relevant requirements of the directives *2) and standards *3). Technical file at *4) - see below.</p>
<p><b>fr Français DÉCLARATION DE CONFORMITÉ</b></p> <p>Nous déclarons sous notre seule responsabilité : Cette scie à onglet radiale, identifiée par le type et le numéro de série *1), est conforme à toutes les prescriptions applicables des directives *2) et normes *3). Documents techniques pour *4) - voir ci-dessous.</p>
<p><b>nl Nederlands CONFORMITEITSVERKLARING</b></p> <p>Wij verklaren op eigen en uitsluitende verantwoording: Deze afkort- en verstekzaag, geïdentificeerd door type en serienummer *1), voldoet aan alle relevante bepalingen van de richtlijnen *2) en normen *3). Technische documentatie bij *4) - zie onder.</p>
<p><b>it Italiano DICHIARAZIONE DI CONFORMITÀ</b></p> <p>Dichiariamo sotto la nostra completa responsabilità: La presente troncatrice/troncatrice radiale, identificata dal modello e dal numero di serie *1), è conforme a tutte le disposizioni pertinenti delle direttive *2) e delle norme *3). Documentazione tecnica presso *4) - vedi sotto.</p>
<p><b>es Español DECLARACIÓN DE CONFORMIDAD</b></p> <p>Declaramos con responsabilidad propia: Esta tronzadora e ingletadora, identificada por tipo y número de serie *1), corresponde a las disposiciones correspondientes de las directivas *2) y de las normas *3). Documentación técnica con *4) - ver abajo.</p>
<p><b>pt Português DECLARAÇÃO DE CONFORMIDADE</b></p> <p>Declaramos, sob nossa responsabilidade: Esta serra de corte transversal e em esquadria, identificada pelo tipo e número de série *1), está em conformidade com todas as disposições aplicáveis das Directivas *2) e Normas *3). Documentações técnicas junto ao *4) - vide abaixo.</p>
<p><b>sv Svenska CE-ÖVERENSSTÄMMELSEINTYG</b></p> <p>Vi intygar att vi tar ansvar för att: kap- och geringssågen med följande typ- och serienummer *1) uppfyller kraven i alla gällande direktiv *2) och standarder *3). Medföljande teknisk dokumentation *4) - se nedan.</p>
<p><b>fi Suomi VAATIMUSTENMUKAISUUSVAKUUTUS</b></p> <p>Vakuutamme yksinomaisella vastuullamme: Tämä katkaisu- ja jiirisaha, merkitty tyyppitunnuksella ja sarjanumerolla *1), vastaa direktiivien *2) ja normien *3) kaikkia asiaankuuluvia määräyksiä. Teknisten asiakirjojen säilytyspaikka *4) - katso alhaalla.</p>
<p><b>no Norsk SAMSVARERKLÆRING</b></p> <p>Vi erklærer under eget ansvar: Denne kapp- og gjæringssagen, identifisert gjennom type og serienummer *1), tilsvarer alle gjeldende bestemmelser i direktivene *2) og standardene *3). Tekniske dokumenter ved *4) - se nedenfor.</p>
<p><b>da Dansk OVERENSSTEMMELSESERKLÆRING</b></p> <p>Vi erklærer under almindeligt ansvar: Denne kap-/geringssav, identificeret ved angivelse af type og serienummer *1), opfylder alle relevante bestemmelser i direktiverne *2) og standarderne *3). Teknisk dossier ved *4) - se nedenfor.</p>
<p><b>pl Polski DEKLARACJA ZGODNOŚCI</b></p> <p>Oświadczamy na własną odpowiedzialność: Ta kapówka i ukośnica, oznaczona typem i numerem seryjnym *1), spełnia wszystkie obowiązujące wymogi dyrektyw *2) i norm *3). Dokumentacja techniczna *4) - patrz poniżej.</p>
<p><b>el Ελληνικά ΔΗΛΩΣΗ ΠΙΣΤΟΤΗΤΑΣ</b></p> <p>Δηλώνουμε με ίδια ευθύνη: Αυτό το δισκοπρίονο αναδιπλωσης και λοξής κοπής, που αναγνωρίζεται μέσω τύπου και αριθμού σειράς *1), ανταποκρίνεται σε όλες τις σχετικές διατάξεις των οδηγιών *2) και των προτύπων *3). Τεχνικά έγγραφα στο *4) - βλέπε κατωτέρω.</p>
<p><b>hu Magyar MEGFELELŐSÉGI NYILATKOZAT</b></p> <p>Kizárólagos felelősségünk tudatában kijelentjük: Ez a leszabó- és gérvágó fűrész – típus és sorozatszám alapján történő azonosítással *1) – megfelel az irányelvek *2) és szabványok *3) összes vonatkozó rendelkezésének. a műszaki dokumentációt *4) - lásd lent.</p>
<p><b>sl Slovensko IZJAVA O SKLADNOSTI</b></p> <p>Z izključno odgovornostjo izjavljamo: Ta čelilna in zajeralna žaga, označena s tipom in serijsko številko *1), ustreza vsem zadevnim določbam smernic *2) in predpisov *3). Tehnična dokumentacija pri *4) - glejte spodaj.</p>

\*1) KGS 216 Plus - 01021602...

\*2) 2011/65/EU 2006/42/EC 2004/108/EC

\*3) EN 50581:2012 EN 61029-1:2009+A11:2010 EN 61029-2-9:2009 EN 60825-1:2007

EN 55014-1:2006+A1:2009+A2:2011 EN 55014-2:1997+A1:2001+A2:2008

EN 61000-3-2:2006+A1:2009+A2:2009 EN 61000-3-3:2008

\*4) Metabowerke GmbH

Metabo-Allee 1, 72622 Nuertingen, Germany

ppa. 

2013-07-11 Volker Siegle

Direktor Innovation, Forschung und Entwicklung  
(Director Innovation, Research and Development)

<p><b>de Deutsch KONFORMITÄTSERKLÄRUNG</b></p> <p>Wir erklären in alleiniger Verantwortlichkeit: Diese Kapp- und Gehrungssäge, identifiziert durch Type und Seriennummer *1), entspricht allen einschlägigen Bestimmungen der Richtlinien *2) und Normen *3). Technische Unterlagen bei *4) - siehe unten.</p>
<p><b>en English DECLARATION OF CONFORMITY</b></p> <p>We declare under our sole responsibility: This crosscut and mitre saw, identified by type and serial number *1), complies with all relevant requirements of the directives *2) and standards *3). Technical file at *4) - see below.</p>
<p><b>fr Français DÉCLARATION DE CONFORMITÉ</b></p> <p>Nous déclarons sous notre seule responsabilité : Cette scie à onglet radiale, identifiée par le type et le numéro de série *1), est conforme à toutes les prescriptions applicables des directives *2) et normes *3). Documents techniques pour *4) - voir ci-dessous.</p>
<p><b>nl Nederlands CONFORMITEITSVERKLARING</b></p> <p>Wij verklaren op eigen en uitsluitende verantwoording: Deze afkort- en verstekzaag, geïdentificeerd door type en serienummer *1), voldoet aan alle relevante bepalingen van de richtlijnen *2) en normen *3). Technische documentatie bij *4) - zie onder.</p>
<p><b>it Italiano DICHIARAZIONE DI CONFORMITÀ</b></p> <p>Dichiariamo sotto la nostra completa responsabilità: La presente troncatrice/troncatrice radiale, identificata dal modello e dal numero di serie *1), è conforme a tutte le disposizioni pertinenti delle direttive *2) e delle norme *3). Documentazione tecnica presso *4) - vedi sotto.</p>
<p><b>es Español DECLARACIÓN DE CONFORMIDAD</b></p> <p>Declaramos con responsabilidad propia: Esta tronzadora e ingletadora, identificada por tipo y número de serie *1), corresponde a las disposiciones correspondientes de las directivas *2) y de las normas *3). Documentación técnica con *4) - ver abajo.</p>
<p><b>pt Português DECLARAÇÃO DE CONFORMIDADE</b></p> <p>Declaramos, sob nossa responsabilidade: Esta serra de corte transversal e em esquadria, identificada pelo tipo e número de série *1), está em conformidade com todas as disposições aplicáveis das Directivas *2) e Normas *3). Documentações técnicas junto ao *4) - vide abaixo.</p>
<p><b>sv Svenska CE-ÖVERENSSTÄMMELSEINTYG</b></p> <p>Vi intygar att vi tar ansvar för att: kap- och geringssågen med följande typ- och serienummer *1) uppfyller kraven i alla gällande direktiv *2) och standarder *3). Medföljande teknisk dokumentation *4) - se nedan.</p>
<p><b>fi Suomi VAATIMUSTENMUKAISUUSVAKUUTUS</b></p> <p>Vakuutamme yksinomaisella vastuullamme: Tämä katkaisu- ja jiirisaha, merkitty tyyppitunnuksella ja sarjanumerolla *1), vastaa direktiivien *2) ja normien *3) kaikkia asiaankuuluvia määräyksiä. Teknisten asiakirjojen säilytyspaikka *4) - katso alhaalla.</p>
<p><b>no Norsk SAMSVARERKLÆRING</b></p> <p>Vi erklærer under eget ansvar: Denne kapp- og gjæringssagen, identifisert gjennom type og serienummer *1), tilsvarer alle gjeldende bestemmelser i direktivene *2) og standardene *3). Tekniske dokumenter ved *4) - se nedenfor.</p>
<p><b>da Dansk OVERENSSTEMMELSESERKLÆRING</b></p> <p>Vi erklærer under almindeligt ansvar: Denne kap-/geringssav, identificeret ved angivelse af type og serienummer *1), opfylder alle relevante bestemmelser i direktiverne *2) og standarderne *3). Teknisk dossier ved *4) - se nedenfor.</p>
<p><b>pl Polski DEKLARACJA ZGODNOŚCI</b></p> <p>Oświadczamy na własną odpowiedzialność: Ta kapówka i ukośnica, oznaczona typem i numerem seryjnym *1), spełnia wszystkie obowiązujące wymogi dyrektyw *2) i norm *3). Dokumentacja techniczna *4) - patrz poniżej.</p>
<p><b>el Ελληνικά ΔΗΛΩΣΗ ΠΙΣΤΟΤΗΤΑΣ</b></p> <p>Δηλώνουμε με ίδια ευθύνη: Αυτό το δισκοπρίονο αναδιπλωσης και λοξής κοπής, που αναγνωρίζεται μέσω τύπου και αριθμού σειράς *1), ανταποκρίνεται σε όλες τις σχετικές διατάξεις των οδηγιών *2) και των προτύπων *3). Τεχνικά έγγραφα στο *4) - βλέπε κατωτέρω.</p>
<p><b>hu Magyar MEGFELELŐSÉGI NYILATKOZAT</b></p> <p>Kizárólagos felelősségünk tudatában kijelentjük: Ez a leszabó- és gérvágó fűrész – típus és sorozatszám alapján történő azonosítással *1) – megfelel az irányelvek *2) és szabványok *3) összes vonatkozó rendelkezésének. a műszaki dokumentációt *4) - lásd lent.</p>
<p><b>sl Slovensko IZJAVA O SKLADNOSTI</b></p> <p>Z izključno odgovornostjo izjavljamo: Ta čelilna in zajeralna žaga, označena s tipom in serijsko številko *1), ustreza vsem zadevnim določbam smernic *2) in predpisov *3). Tehnična dokumentacija pri *4) - glejte spodaj.</p>


\*1) **KGS 254 I Plus - 01025402...**

\*2) 2011/65/EU 2006/42/EC 2004/30/EU

\*3) EN 50581:2012 EN 61029-1:2009+A11:2010 EN 61029-2-9:2009+A11:2013 EN 60825-1:2007  
EN 55014-1:2006+A1:2009+A2:2011 EN 55014-2:1997+A1:2001+A2:2008  
EN 61000-3-2:2006+A1:2009+A2:2009 EN 61000-3-3:2013

\*4) Metabowerke GmbH

Metabo-Allee 1, 72622 Nuertingen, Germany

ppa. 

2016-06-30

Volker Siegle

Direktor Innovation, Forschung und Entwicklung  
(Director Innovation, Research and Development)

<p><b>de Deutsch KONFORMITÄTSERKLÄRUNG</b></p> <p>Wir erklären in alleiniger Verantwortlichkeit: Diese Kapp- und Gehrungssäge, identifiziert durch Type und Seriennummer *1), entspricht allen einschlägigen Bestimmungen der Richtlinien *2) und Normen *3). Technische Unterlagen bei *4) - siehe unten.</p>
<p><b>en English DECLARATION OF CONFORMITY</b></p> <p>We declare under our sole responsibility: This crosscut and mitre saw, identified by type and serial number *1), complies with all relevant requirements of the directives *2) and standards *3). Technical file at *4) - see below.</p>
<p><b>fr Français DÉCLARATION DE CONFORMITÉ</b></p> <p>Nous déclarons sous notre seule responsabilité : Cette scie à onglet radiale, identifiée par le type et le numéro de série *1), est conforme à toutes les prescriptions applicables des directives *2) et normes *3). Documents techniques pour *4) - voir ci-dessous.</p>
<p><b>nl Nederlands CONFORMITEITSVERKLARING</b></p> <p>Wij verklaren op eigen en uitsluitende verantwoording: Deze afkort- en verstekzaag, geïdentificeerd door type en serienummer *1), voldoet aan alle relevante bepalingen van de richtlijnen *2) en normen *3). Technische documentatie bij *4) - zie onder.</p>
<p><b>it Italiano DICHIARAZIONE DI CONFORMITÀ</b></p> <p>Dichiariamo sotto la nostra completa responsabilità: La presente troncatrice/troncatrice radiale, identificata dal modello e dal numero di serie *1), è conforme a tutte le disposizioni pertinenti delle direttive *2) e delle norme *3). Documentazione tecnica presso *4) - vedi sotto.</p>
<p><b>es Español DECLARACIÓN DE CONFORMIDAD</b></p> <p>Declaramos con responsabilidad propia: Esta tronzadora e ingletadora, identificada por tipo y número de serie *1), corresponde a las disposiciones correspondientes de las directivas *2) y de las normas *3). Documentación técnica con *4) - ver abajo.</p>
<p><b>pt Português DECLARAÇÃO DE CONFORMIDADE</b></p> <p>Declaramos, sob nossa responsabilidade: Esta serra de corte transversal e em esquadria, identificada pelo tipo e número de série *1), está em conformidade com todas as disposições aplicáveis das Directivas *2) e Normas *3). Documentações técnicas junto ao *4) - vide abaixo.</p>
<p><b>sv Svenska CE-ÖVERENSSTÄMMELSEINTYG</b></p> <p>Vi intygar att vi tar ansvar för att: kap- och geringssågen med följande typ- och serienummer *1) uppfyller kraven i alla gällande direktiv *2) och standarder *3). Medföljande teknisk dokumentation *4) - se nedan.</p>
<p><b>fi Suomi VAATIMUSTENMUKAISUUSVAKUUTUS</b></p> <p>Vakuutamme yksinomaisella vastuullamme: Tämä katkaisu- ja jiirisaha, merkitty tyyppitunnuksella ja sarjanumerolla *1), vastaa direktiivien *2) ja normien *3) kaikkia asiaankuuluvia määräyksiä. Teknisten asiakirjojen säilytyspaikka *4) - katso alhaalla.</p>
<p><b>no Norsk SAMSVARERKLÆRING</b></p> <p>Vi erklærer under eget ansvar: Denne kapp- og gjæringssagen, identifisert gjennom type og serienummer *1), tilsvarer alle gjeldende bestemmelser i direktivene *2) og standardene *3). Tekniske dokumenter ved *4) - se nedenfor.</p>
<p><b>da Dansk OVERENSSTEMMELSESERKLÆRING</b></p> <p>Vi erklærer under almindeligt ansvar: Denne kap-/geringssav, identificeret ved angivelse af type og serienummer *1), opfylder alle relevante bestemmelser i direktiverne *2) og standarderne *3). Teknisk dossier ved *4) - se nedenfor.</p>
<p><b>pl Polski DEKLARACJA ZGODNOŚCI</b></p> <p>Oświadczamy na własną odpowiedzialność: Ta kapówka i ukośnica, oznaczona typem i numerem seryjnym *1), spełnia wszystkie obowiązujące wymogi dyrektyw *2) i norm *3). Dokumentacja techniczna *4) - patrz poniżej.</p>
<p><b>el Ελληνικά ΔΗΛΩΣΗ ΠΙΣΤΟΤΗΤΑΣ</b></p> <p>Δηλώνουμε με ίδια ευθύνη: Αυτό το δισκοπρίονο αναδιπλωσης και λοξής κοπής, που αναγνωρίζεται μέσω τύπου και αριθμού σειράς *1), ανταποκρίνεται σε όλες τις σχετικές διατάξεις των οδηγιών *2) και των προτύπων *3). Τεχνικά έγγραφα στο *4) - βλέπε κατωτέρω.</p>
<p><b>hu Magyar MEGFELELŐSÉGI NYILATKOZAT</b></p> <p>Kizárólagos felelősségünk tudatában kijelentjük: Ez a leszabó- és gérvágó fűrész – típus és sorozatszám alapján történő azonosítással *1) – megfelel az irányelvek *2) és szabványok *3) összes vonatkozó rendelkezésének. a műszaki dokumentációt *4) - lásd lent.</p>
<p><b>sl Slovensko IZJAVA O SKLADNOSTI</b></p> <p>Z izključno odgovornostjo izjavljamo: Ta čelilna in zajeralna žaga, označena s tipom in serijsko številko *1), ustreza vsem zadevnim določbam smernic *2) in predpisov *3). Tehnična dokumentacija pri *4) - glejte spodaj.</p>


\*1) **KGS 254 Plus - 01025402...**

\*2) 2011/65/EU 2006/42/EC 2004/30/EU

\*3) EN 50581:2012 EN 61029-1:2009+A11:2010 EN 61029-2-9:2009+A11:2013 EN 60825-1:2007  
EN 55014-1:2006+A1:2009+A2:2011 EN 55014-2:1997+A1:2001+A2:2008  
EN 61000-3-2:2006+A1:2009+A2:2009 EN 61000-3-3:2013

\*4) Metabowerke GmbH

Metabo-Allee 1, 72622 Nuertingen, Germany

ppa. 

2016-06-30

Volker Siegle

Direktor Innovation, Forschung und Entwicklung  
(Director Innovation, Research and Development)



<p><b>de Deutsch KONFORMITÄTSERKLÄRUNG</b></p> <p>Wir erklären in alleiniger Verantwortlichkeit: Diese Kapp- und Gehrungssäge, identifiziert durch Type und Seriennummer *1), entspricht allen einschlägigen Bestimmungen der Richtlinien *2) und Normen *3). Technische Unterlagen bei *4) - siehe unten.</p>
<p><b>en English DECLARATION OF CONFORMITY</b></p> <p>We declare under our sole responsibility: This crosscut and mitre saw, identified by type and serial number *1), complies with all relevant requirements of the directives *2) and standards *3). Technical file at *4) - see below.</p>
<p><b>fr Français DÉCLARATION DE CONFORMITÉ</b></p> <p>Nous déclarons sous notre seule responsabilité : Cette scie à onglet radiale, identifiée par le type et le numéro de série *1), est conforme à toutes les prescriptions applicables des directives *2) et normes *3). Documents techniques pour *4) - voir ci-dessous.</p>
<p><b>nl Nederlands CONFORMITEITSVERKLARING</b></p> <p>Wij verklaren op eigen en uitsluitende verantwoording: Deze afkort- en verstekzaag, geïdentificeerd door type en serienummer *1), voldoet aan alle relevante bepalingen van de richtlijnen *2) en normen *3). Technische documentatie bij *4) - zie onder.</p>
<p><b>it Italiano DICHIARAZIONE DI CONFORMITÀ</b></p> <p>Dichiariamo sotto la nostra completa responsabilità: La presente troncatrice/troncatrice radiale, identificata dal modello e dal numero di serie *1), è conforme a tutte le disposizioni pertinenti delle direttive *2) e delle norme *3). Documentazione tecnica presso *4) - vedi sotto.</p>
<p><b>es Español DECLARACIÓN DE CONFORMIDAD</b></p> <p>Declaramos con responsabilidad propia: Esta tronzadora e ingletadora, identificada por tipo y número de serie *1), corresponde a las disposiciones correspondientes de las directivas *2) y de las normas *3). Documentación técnica con *4) - ver abajo.</p>
<p><b>pt Português DECLARAÇÃO DE CONFORMIDADE</b></p> <p>Declaramos, sob nossa responsabilidade: Esta serra de corte transversal e em esquadria, identificada pelo tipo e número de série *1), está em conformidade com todas as disposições aplicáveis das Directivas *2) e Normas *3). Documentações técnicas junto ao *4) - vide abaixo.</p>
<p><b>sv Svenska CE-ÖVERENSSTÄMMELSEINTYG</b></p> <p>Vi intygar att vi tar ansvar för att: kap- och geringssågen med följande typ- och serienummer *1) uppfyller kraven i alla gällande direktiv *2) och standarder *3). Medföljande teknisk dokumentation *4) - se nedan.</p>
<p><b>fi Suomi VAATIMUSTENMUKAISUUSVAKUUTUS</b></p> <p>Vakuutamme yksinomaisella vastuullamme: Tämä katkaisu- ja jiirisaha, merkitty tyyppitunnuksella ja sarjanumerolla *1), vastaa direktiivien *2) ja normien *3) kaikkia asiaankuuluvia määräyksiä. Teknisten asiakirjojen säilytyspaikka *4) - katso alhaalla.</p>
<p><b>no Norsk SAMSVARERKLÆRING</b></p> <p>Vi erklærer under eget ansvar: Denne kapp- og gjæringssagen, identifisert gjennom type og serienummer *1), tilsvarer alle gjeldende bestemmelser i direktivene *2) og standardene *3). Tekniske dokumenter ved *4) - se nedenfor.</p>
<p><b>da Dansk OVERENSSTEMMELSESERKLÆRING</b></p> <p>Vi erklærer under almindeligt ansvar: Denne kap-/geringssav, identificeret ved angivelse af type og serienummer *1), opfylder alle relevante bestemmelser i direktiverne *2) og standarderne *3). Teknisk dossier ved *4) - se nedenfor.</p>
<p><b>pl Polski DEKLARACJA ZGODNOŚCI</b></p> <p>Oświadczamy na własną odpowiedzialność: Ta kapówka i ukośnica, oznaczona typem i numerem seryjnym *1), spełnia wszystkie obowiązujące wymogi dyrektyw *2) i norm *3). Dokumentacja techniczna *4) - patrz poniżej.</p>
<p><b>el Ελληνικά ΔΗΛΩΣΗ ΠΙΣΤΟΤΗΤΑΣ</b></p> <p>Δηλώνουμε με ίδια ευθύνη: Αυτό το δισκοπρίονο αναδιπλωσης και λοξής κοπής, που αναγνωρίζεται μέσω τύπου και αριθμού σειράς *1), ανταποκρίνεται σε όλες τις σχετικές διατάξεις των οδηγιών *2) και των προτύπων *3). Τεχνικά έγγραφα στο *4) - βλέπε κατωτέρω.</p>
<p><b>hu Magyar MEGFELELŐSÉGI NYILATKOZAT</b></p> <p>Kizárólagos felelősségünk tudatában kijelentjük: Ez a leszabó- és gérvágó fűrész – típus és sorozatszám alapján történő azonosítással *1) – megfelel az irányelvek *2) és szabványok *3) összes vonatkozó rendelkezésének. a műszaki dokumentációt *4) - lásd lent.</p>
<p><b>sl Slovensko IZJAVA O SKLADNOSTI</b></p> <p>Z izključno odgovornostjo izjavljamo: Ta čelilna in zajeralna žaga, označena s tipom in serijsko številko *1), ustreza vsem zadevnim določbam smernic *2) in predpisov *3). Tehnična dokumentacija pri *4) - glejte spodaj.</p>


\*1) KGS 315 Plus - 01031500...

\*2) 2011/65/EU 2006/42/EC 2004/30/EU

\*3) EN 50581:2012 EN 61029-1:2009+A11:2010 EN 61029-2-9:2009+A11:2013 EN 60825-1:2007  
EN 55014-1:2006+A1:2009+A2:2011 EN 55014-2:1997+A1:2001+A2:2008  
EN 61000-3-2:2006+A1:2009+A2:2009 EN 61000-3-3:2013

\*4) Metabowerke GmbH

Metabo-Allee 1, 72622 Nuertingen, Germany

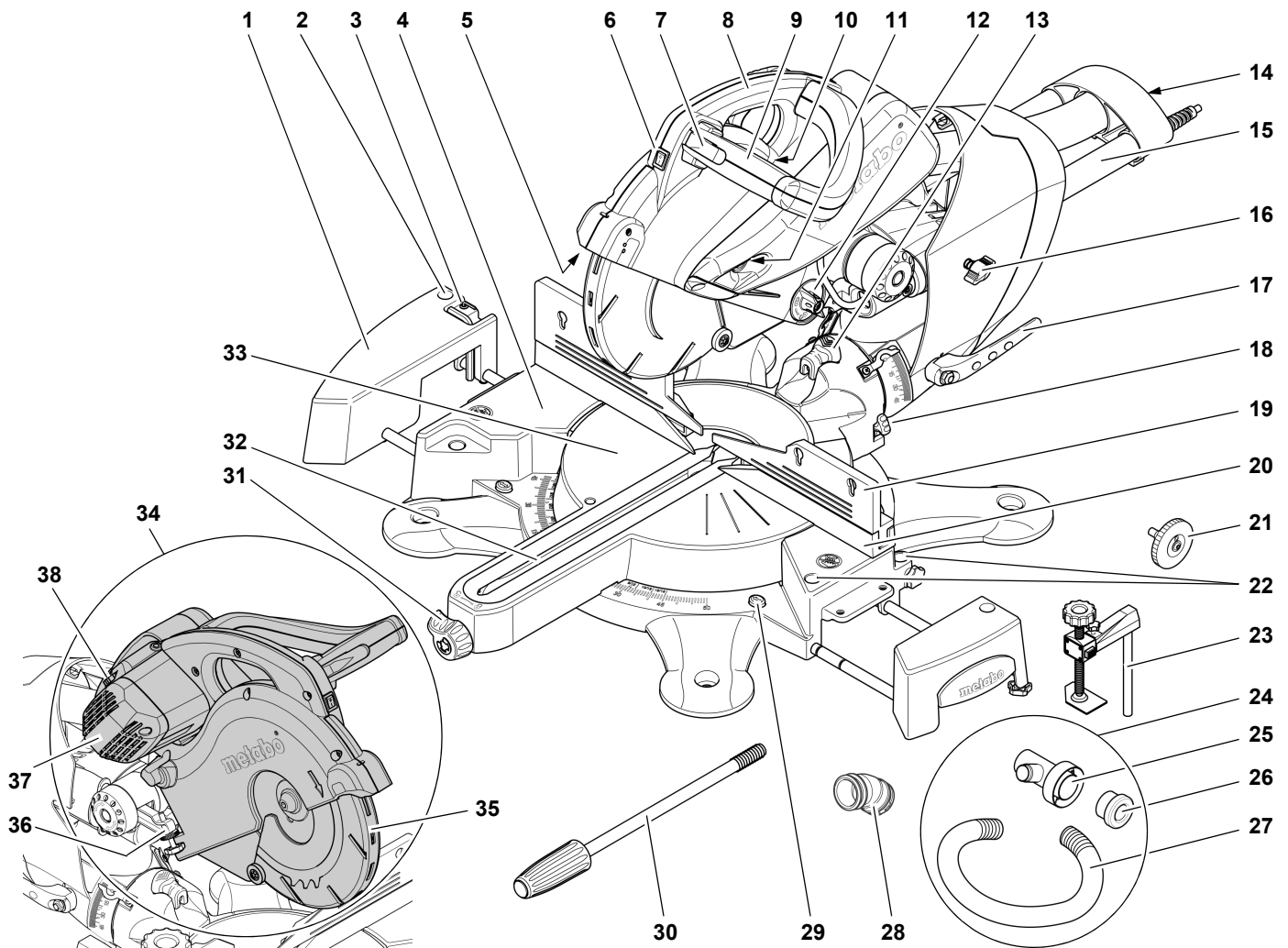
ppa. 

2016-06-30

Volker Siegle

Direktor Innovation, Forschung und Entwicklung  
(Director Innovation, Research and Development)

## 1. Das Gerät im Überblick (Lieferumfang)



- |   |  |                                     |
|---|--|-------------------------------------|
| 1 Tischverbreiterung  | 15 Führungsstangen für Zugvorrichtung            | 29 Rastknopf für Tischverbreiterung |
| 2 Aufnahme für Längenanschlag (Zubehör)                       | 16 Feststellschraube für Zugvorrichtung          | 30 Feststellschraube für Drehtisch  |
| 3 Werkzeugdepot für Innensechskantschlüssel (2,5 mm und 6 mm) | 17 Feststellhebel für Neigungseinstellung        | 31 Rasthebel für Drehtisch          |
| 4 Tisch   | 18 Neigungsbegrenzer                             | 32 Tischeinlage                     |
| 5 Zuschnittlaser  | 19 verschiebbare Aufsätze des Werkstückanschlags | 33 Drehtisch                        |
| 6 Ein-/ Aus-Schalter für Zuschnittlaser                       | 20 Fester Werkstückanschlag                      | 34 Sägekopf                         |
| 7 Sicherheits-Verriegelung                                    | 21 Werkzeugloses Spannmodul                      | 35 Pendelschutzhaube                |
| 8 Tragegriff  | 22 Aufnahme für Werkstückspannvorrichtung        | 36 Schnittiefenbegrenzung           |
| 9 Handgriff   | 23 Werkstückspannvorrichtung                     | 37 Motor                            |
| 10 Ein-/ Aus-Schalter der Säge                                | 24 Späneabsaugeinrichtung                        | 38 Drehzahleinsteller               |
| 11 Sägeblatt-Arretierung                                      | 25 Absaugadapter 58/100                          |                                     |
| 12 Transport-Arretierung                                      | 26 Absaugadapter 35/58                           | <b>Geräteunterlagen</b>             |
| 13 Rasthebel für Neigungseinstellung                          | 27 Wellenschlauch                                | - Originalbetriebsanleitung         |
| 14 Späneabsaugstutzen   | 28 Absaugadapter 35/44                           | - Ersatzteilliste                   |

## Inhaltsverzeichnis

1.	<b>Das Gerät im Überblick (Lieferumfang)</b> .....	6
2.	<b>Zuerst lesen!</b> .....	7
3.	<b>Sicherheit</b> .....	7
3.1	Bestimmungsgemäße Verwendung .....	7
3.2	Allgemeine Sicherheitshinweise .....	7
3.3	Symbole auf dem Gerät .....	9
3.4	Sicherheitseinrichtungen .....	10
4.	<b>Aufstellung und Transport</b> .....	10
4.1	Aufstellung .....	10
4.2	Tischverbreiterung montieren .....	11
4.3	Schnitttiefebegrenzung montieren .....	11
4.4	Transport .....	11
5.	<b>Besondere Produkteigenschaften</b> .....	11
6.	<b>Inbetriebnahme</b> .....	12
6.1	Absaugadapter montieren .....	12
6.2	Feststellschraube für Drehtisch montieren .....	12
6.3	Werkstückspannvorrichtung montieren .....	12
6.4	Netzanschluss .....	12
7.	<b>Bedienung</b> .....	13
7.1	Zuschnittlaser verwenden .....	13
7.2	Sägeblatt-Drehzahl einstellen .....	13
7.3	Gehrungsschnitte .....	13
7.4	Geneigte Schnitte .....	14
7.5	Doppelgehrungsschnitte .....	15
7.6	Sägen von kleinen Zuschnitten .....	15
7.7	Nutensägen .....	15
7.8	Schnittabmessungen für verschiedene Schnitte .....	16
8.	<b>Wartung und Pflege</b> .....	16
8.1	Sägeblatt wechseln .....	16
8.2	Tischeinlage wechseln .....	17
8.3	Antriebsriemen spannen .....	18
8.4	Justierungen .....	18
8.5	Gerät reinigen .....	19
8.6	Gerät aufbewahren .....	20
8.7	Wartung .....	20
9.	<b>Tipps und Tricks</b> .....	20
10.	<b>Lieferbares Zubehör</b> .....	20
11.	<b>Reparatur</b> .....	20
12.	<b>Umweltschutz</b> .....	21
13.	<b>Probleme und Störungen</b> .....	21
14.	<b>Technische Daten</b> .....	21

## 2. Zuerst lesen!

Diese Betriebsanleitung wurde so erstellt, dass Sie schnell und sicher mit Ihrem Gerät arbeiten können. Hier ein kleiner Wegweiser, wie Sie diese Betriebsanleitung lesen sollten:

- Lesen Sie diese Betriebsanleitung vor der Inbetriebnahme ganz durch. Beachten Sie insbesondere die Sicherheitshinweise.
- Diese Betriebsanleitung richtet sich an Personen mit technischen Grundkenntnissen im Umgang mit Geräten wie dem hier beschriebenen. Wenn Sie keinerlei Erfahrung mit solchen Geräten haben, sollten Sie zunächst die Hilfe von erfahrenen Personen in Anspruch nehmen.
- Bewahren Sie alle mit diesem Gerät gelieferten Unterlagen auf, damit Sie und alle anderen Benutzer sich bei Bedarf jederzeit informieren können. Bewahren Sie den Kaufbeleg für eventuelle Garantiefälle auf.
- Wenn Sie das Gerät einmal verleihen oder verkaufen, geben Sie alle mitgelieferten Geräteunterlagen mit.
- Für Schäden, die entstehen, weil diese Betriebsanleitung nicht beachtet wurde, übernimmt der Hersteller keine Haftung.

Die Informationen in dieser Betriebsanleitung sind wie folgt gekennzeichnet:



**Gefahr!**

Warnung vor Personenschäden oder Umweltschäden.



**Stromschlaggefahr!**

Warnung vor Personenschäden durch Elektrizität.



**Einzugsgefahr!**

Warnung vor Personenschäden durch Erfassen von Körperteilen oder Kleidungsstücken.



**Achtung!**

Warnung vor Sachschäden.



**Hinweis:**

*Ergänzende Informationen.*

- Zahlen in Abbildungen (1, 2, 3, ...)
  - kennzeichnen Einzelteile;
  - sind fortlaufend durchnummeriert;
  - beziehen sich auf entsprechende Zahlen in Klammern (1), (2), (3) ... im benachbarten Text.
- Handlungsanweisungen, bei denen die Reihenfolge beachtet werden muss, sind durchnummeriert.
- Handlungsanweisungen mit beliebiger Reihenfolge sind mit einem Punkt gekennzeichnet.
- Auflistungen sind mit einem Strich gekennzeichnet.

## 3. Sicherheit

### 3.1 Bestimmungsgemäße Verwendung

Das Gerät ist geeignet für Längs- und Querschnitte, geneigte Schnitte, Gehrungsschnitte sowie Doppelgehrungsschnitte. Außerdem können Nuten angefertigt werden.

Es dürfen nur solche Materialien bearbeitet werden, für die das entsprechende Sägeblatt geeignet ist (zugelassene Sägeblätter siehe "Lieferbares Zubehör").

Die zulässigen Abmessungen der Werkstücke müssen eingehalten werden (siehe Kapitel "Bedienung").

Werkstücke mit rundem oder unregelmäßigem Querschnitt (wie z.B. Brennholz) dürfen nicht gesägt werden, da diese beim Sägen nicht sicher gehalten werden. Beim Hochkantsägen von flachen Werkstücken muss ein geeigneter Hilfsanschlag zur sicheren Führung verwendet werden.

Jede andere Verwendung ist bestimmungswidrig. Durch bestimmungswidrige Verwendung, Veränderungen am Gerät oder durch den Gebrauch von Teilen, die nicht vom Hersteller geprüft und freigegeben sind, können unvorhersehbare Schäden entstehen!

### 3.2 Allgemeine Sicherheitshinweise

- Beachten Sie beim Gebrauch dieses Gerätes die folgenden Sicherheitshinweise, um Gefahren für Per-

sonen oder Sachschäden auszuschließen.

- Beachten Sie die speziellen Sicherheitshinweise in den jeweiligen Kapiteln.
- Beachten Sie gegebenenfalls gesetzliche Richtlinien oder Unfallverhütungs-Vorschriften für den Umgang mit Kappsägen.

### Allgemeine Gefahren!

- Halten Sie Ihren Arbeitsbereich in Ordnung – Unordnung im Arbeitsbereich kann Unfälle zur Folge haben.
- Seien Sie aufmerksam. Achten Sie darauf, was Sie tun. Gehen Sie mit Vernunft an die Arbeit. Benutzen Sie das Gerät nicht, wenn Sie unkonzentriert sind.
- Berücksichtigen Sie Umgebungseinflüsse. Sorgen Sie für gute Beleuchtung.
- Vermeiden Sie abnormale Körperhaltung. Sorgen Sie für sicheren Stand und halten Sie jederzeit das Gleichgewicht.
- Benutzen Sie dieses Gerät nicht in der Nähe von brennbaren Flüssigkeiten oder Gasen.
- Das Gerät darf nur von Personen in Betrieb gesetzt und benutzt werden, die sich der Gefahren beim Umgang mit Kappsägen bewusst sind. Personen unter 18 Jahren dürfen dieses Gerät nur im Rahmen einer Berufsausbildung unter Aufsicht eines Ausbilders benutzen.
- Halten Sie Unbeteiligte, insbesondere Kinder, aus dem Gefahrenbereich fern. Lassen Sie während des Betriebs andere Personen nicht das Gerät oder das Netzkabel berühren.
- Überlasten Sie dieses Gerät nicht – benutzen Sie dieses Gerät nur im Leistungsbereich, der in den Technischen Daten angegeben ist.

### Gefahr durch Elektrizität!

- Setzen Sie dieses Gerät nicht dem Regen aus. Benutzen Sie dieses Gerät nicht in feuchter oder nasser Umgebung.
- Vermeiden Sie beim Arbeiten mit diesem Gerät Körperberührung mit geerdeten Teilen (z.B. Heizkörpern, Rohren, Herden, Kühlschränken).

- Verwenden Sie das Netzkabel nicht für Zwecke, für die es nicht bestimmt ist.

### Verletzungsgefahr an beweglichen Teilen!

- Nehmen Sie dieses Gerät nicht ohne montierte Schutzvorrichtungen in Betrieb.
- Halten Sie immer ausreichend Abstand zum Sägeblatt. Benutzen Sie gegebenenfalls geeignete Zuführhilfen. Halten Sie während des Betriebs ausreichend Abstand zu angetriebenen Bauteilen.
- Warten Sie, bis das Sägeblatt still steht, bevor Sie kleine Werkstückabschnitte, Holzreste usw. aus dem Arbeitsbereich entfernen.
- Sägen Sie nur Werkstücke mit solchen Abmessungen, welche ein sicheres Halten beim Sägen ermöglichen.
- Bremsen Sie das auslaufende Sägeblatt nicht durch seitlichen Druck ab.
- Stellen Sie vor Wartungsarbeiten sicher, dass das Gerät vom Stromnetz getrennt ist.
- Stellen Sie sicher, dass sich beim Einschalten (zum Beispiel nach Wartungsarbeiten) keine Montagewerkzeuge oder losen Teile mehr im Gerät befinden.
- Wenn das Gerät nicht benutzt wird, ziehen Sie den Netzstecker.

### Schnittgefahr auch bei stehendem Schneidwerkzeug!

- Benutzen Sie beim Wechsel von Schneidwerkzeugen Handschuhe.
- Bewahren Sie Sägeblätter so auf, dass sich niemand daran verletzen kann.

### Gefahr durch Rückschlag des Sägekopfes (Sägeblatt verfängt sich im Werkstück und der Sägekopf schlägt plötzlich hoch)!

- Achten Sie darauf, dass das Sägeblatt für das Material des Werkstücks geeignet ist.

- Halten Sie den Handgriff gut fest. In dem Moment, in dem das Sägeblatt in das Werkstück eintaucht, ist die Rückschlaggefahr besonders hoch.
- Sägen Sie dünne oder dünnwandige Werkstücke nur mit feinzahnigen Sägeblättern.
- Benutzen Sie stets scharfe Sägeblätter. Tauschen Sie stumpfe Sägeblätter sofort aus. Es besteht erhöhte Rückschlaggefahr, wenn sich ein stumpfer Sägezahn in der Oberfläche des Werkstücks verfängt.
- Verkanten Sie Werkstücke nicht.
- Vermeiden Sie beim Anfertigen von Nuten seitlichen Druck auf das Sägeblatt – benutzen Sie eine Spannvorrichtung.
- Suchen Sie im Zweifel Werkstücke auf Fremdkörper (zum Beispiel Nägel oder Schrauben) ab.
- Sägen Sie niemals mehrere Werkstücke gleichzeitig – auch keine Bündel, die aus mehreren Einzelstücken bestehen. Es besteht Unfallgefahr, wenn einzelne Stücke unkontrolliert vom Sägeblatt erfasst werden.

### Einzugsgefahr!

- Achten Sie darauf, dass beim Betrieb keine Körperteile oder Kleidungsstücke von rotierenden Bauteilen erfasst und eingezogen werden können (**keine** Krawatten, **keine** Handschuhe, **keine** Kleidungsstücke mit weiten Ärmeln tragen; bei langen Haaren unbedingt ein Haarnetz benutzen).
- Niemals Werkstücke sägen, an denen sich
  - Seile,
  - Schnüre,
  - Bänder,
  - Kabel oder
  - Drähte befinden oder die solche Materialien enthalten.

### Gefahr durch unzureichende persönliche Schutzausrüstung!

- Tragen Sie einen Gehörschutz.
- Tragen Sie eine Schutzbrille.
- Tragen Sie eine Staubschutzmaske.

- Tragen Sie geeignete Arbeitskleidung.
- Tragen Sie rutschfestes Schuhwerk.

**! Gefahr durch Holzstaub!**

- Einige Holzstaubarten (z.B. von Eichen-, Buchen- und Eschenholz) können beim Einatmen Krebs verursachen. Arbeiten Sie nur mit Absauganlage. Die Absauganlage muss die in den Technischen Daten genannten Werte erfüllen.
- Achten Sie darauf, dass beim Arbeiten möglichst wenig Holzstaub in die Umgebung gelangt:
  - Ablagerungen von Holzstaub im Arbeitsbereich entfernen (nicht wegpusten!);
  - Undichtigkeiten in der Absauganlage beseitigen;
  - für gute Belüftung sorgen.

**! Gefahr durch technische Veränderungen oder durch den Gebrauch von Teilen, die nicht vom Hersteller geprüft und freigegeben sind!**

- Montieren Sie dieses Gerät genau entsprechend dieser Anleitung.
- Verwenden Sie nur vom Hersteller freigegebene Teile. Dies betrifft insbesondere:
  - Sägeblätter (Bestellnummern siehe "Lieferbares Zubehör");
  - Sicherheitseinrichtungen (Bestellnummern siehe Ersatzteilliste).
- Nehmen Sie an den Teilen keine Veränderungen vor.
- Beachten Sie die auf dem Sägeblatt angegebene maximale Drehzahl.

**! Gefahr durch Mängel am Gerät!**

- Pflegen Sie das Gerät sowie das Zubehör sorgfältig. Befolgen Sie die Wartungsvorschriften.
- Überprüfen Sie das Gerät vor jedem Betrieb auf eventuelle Beschädigungen: Vor weiterem Gebrauch des Geräts müssen Sicherheitseinrichtungen, Schutzvorrichtungen oder

leicht beschädigte Teile sorgfältig auf ihre einwandfreie und bestimmungsgemäße Funktion untersucht werden. Überprüfen Sie, ob die beweglichen Teile einwandfrei funktionieren und nicht klemmen. Sämtliche Teile müssen richtig montiert sein und alle Bedingungen erfüllen, um den einwandfreien Betrieb des Gerätes zu gewährleisten.

- Verwenden Sie keine beschädigten oder verformten Sägeblätter.
- Beschädigte Schutzvorrichtungen oder Teile müssen sachgemäß durch eine anerkannte Fachwerkstatt repariert oder ausgewechselt werden. Lassen Sie beschädigte Schalter durch eine Kundendienstwerkstatt auswechseln. Benutzen Sie dieses Gerät nicht, wenn sich der Schalter nicht ein- und ausschalten lässt.
- Halten Sie Handgriffe trocken und frei von Öl und Fett.

**! Gefahr durch Lärm!**

- Tragen Sie einen Gehörschutz.
- Achten Sie auch aus Lärmschutzgründen darauf, dass das Sägeblatt nicht verzogen ist. Ein verzogenes Sägeblatt erzeugt in besonders hohem Maße Schwingungen. Dies bedeutet Lärm.

**! Gefahr durch Laserstrahlung!**

Laserstrahlen können schwere Verletzungen am Auge verursachen. Blicken Sie niemals in den Laseraustritt.

**! Gefahr durch blockierende Werkstücke oder Werkstückeile!**

Wenn eine Blockade auftritt:

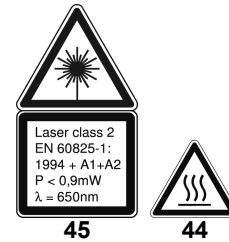
1. Gerät ausschalten.
2. Netzstecker ziehen.
3. Handschuhe tragen.
4. Blockade mit geeignetem Werkzeug beheben.

**3.3 Symbole auf dem Gerät**

**! Gefahr!**

Missachtung der folgenden Warnungen kann zu schweren Verletzungen oder Sachschäden führen.

**Symbole auf dem Gerät**



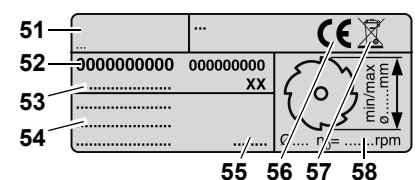
- 39** Gerät nicht in feuchter oder nasser Umgebung betreiben.
- 40** Schutzbrille und Gehörschutz tragen
- 41** Nicht ins Sägeblatt fassen
- 42** Betriebsanleitung lesen
- 43** Warnung vor einer Gefahrstelle
- 44** Warnung vor heißer Oberfläche (nur bei KGS 254 I Plus)
- 45** Warnung vor Laserstrahlung Laserklasse 2: Nicht in den Strahl blicken!

**Drehzahleneinstellungen für die verschiedenen Werkstoffe (nicht bei KGS 254 I Plus)**

<b>46</b>	<b>47</b>	<b>48</b>	<b>49</b>	<b>50</b>
metabo		1	min <sup>-1</sup>	
		2	min <sup>-1</sup>	
		3	min <sup>-1</sup>	
		4	min <sup>-1</sup>	
		5	min <sup>-1</sup>	
		6	min <sup>-1</sup>	

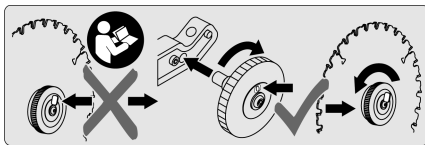
- 46** Geprüfte Sicherheit
- 47** Gerätebezeichnung
- 48** Stellung Drehzahleinsteller
- 49** Drehzahl
- 50** Empfohlene Werkstoffe

**Angaben auf dem Typenschild**



- 51 Hersteller
- 52 Artikelnummer und Seriennummer
- 53 Gerätebezeichnung
- 54 Motordaten (siehe auch "Technische Daten")
- 55 Baujahr
- 56 CE-Zeichen – Dieses Gerät erfüllt die EU-Richtlinien gemäß Konformitätserklärung
- 57 Entsorgungssymbol – Gerät kann über Hersteller entsorgt werden
- 58 Abmessungen zugelassener Sägeblätter

**Werkzeugloses Spannmodul**

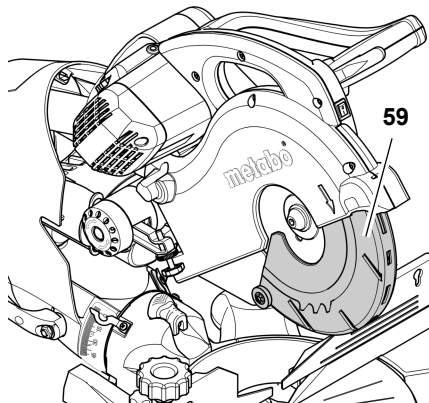


Siehe Kapitel "Sägeblatt wechseln".

**3.4 Sicherheitseinrichtungen**

**Pendelschutzhaube (59)**

Die Pendelschutzhaube schützt vor versehentlichem Berühren des Sägeblattes und vor herumfliegenden Spänen.

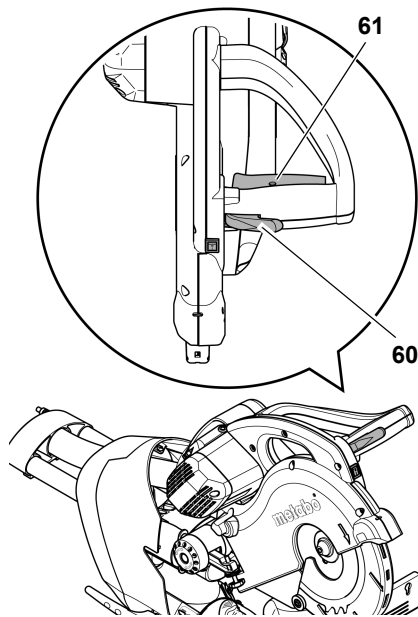


**Sicherheits-Verriegelung (60)**

Die Sicherheits-Verriegelung blockiert die bewegliche Pendelschutzhaube: das Sägeblatt bleibt abgedeckt und die Kappsäge kann nicht abgesenkt werden, solange die Sicherheits-Verriegelung nicht entriegelt ist.

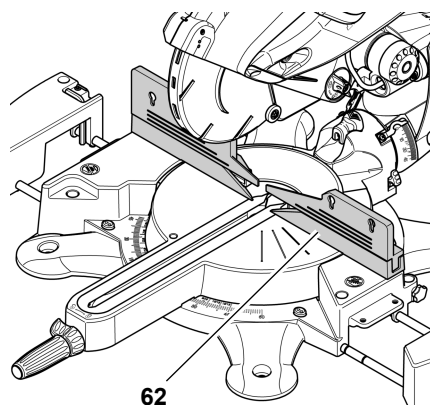
**Bohrung für Vorhängeschloss**

Die Bohrung (61) im Ein-/Aus-Schalter ermöglicht das Sperren des Schalters mit einem Vorhängeschloss.

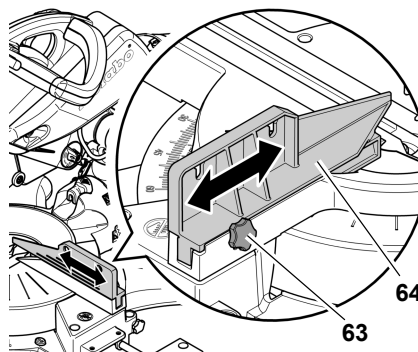


**Werkstückanschlag (62)**

Der Werkstückanschlag verhindert, dass ein Werkstück beim Sägen bewegt werden kann. Der Werkstückanschlag muss beim Betrieb stets montiert sein.



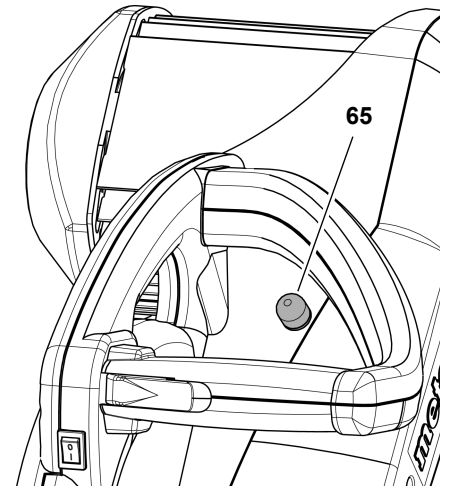
Der Werkstückanschlag verfügt über verschiebbare Aufsätze (64), die über eine Feststellschraube (63) arretiert werden.



Zum Durchführen von geeigneten Schnitten müssen die Aufsätze des Werkstückanschlags nach außen verschoben und arretiert werden.

**KGS 254 I Plus: Überlastschutz**

Der Motor besitzt einen Überlastschutz, der bei Überhitzung den Motor abschaltet.



Zum Wiedereinschalten muss der Motor abgekühlt sein und die Entriegelungstaste (65) gedrückt werden.

**4. Aufstellung und Transport**

**4.1 Aufstellung**

Für ein sicheres Arbeiten muss das Gerät auf einer stabilen Unterlage befestigt werden.

- Als Unterlage kann entweder eine fest montierte Arbeitsplatte oder Werkbank dienen.
- Die ideale Höhe der Unterlage beträgt 800 mm.
- Das Gerät muss auch beim Bearbeiten größerer Werkstücke sicher stehen.
- Lange Werkstücke müssen mit geeignetem Zubehör zusätzlich abgestützt werden.

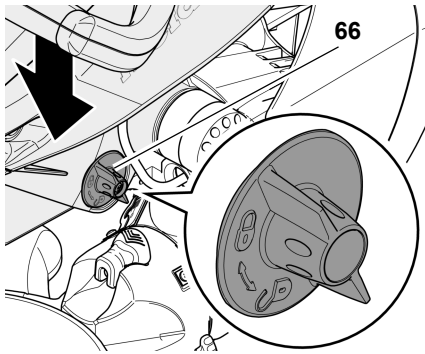
1. Gerät mit Hilfe einer zweiten Person nach oben aus der Verpackung heben.

**i Hinweis:**

Für mobilen Einsatz kann das Gerät auf einer Sperrholz- oder Tischlerplatte (500 mm x 500 mm, mindestens 19 mm stark) festgeschraubt werden. Beim Einsatz muss die Platte mit Schraubzwingen auf einer Werkbank befestigt werden.

2. Gerät auf der Unterlage festschrauben.

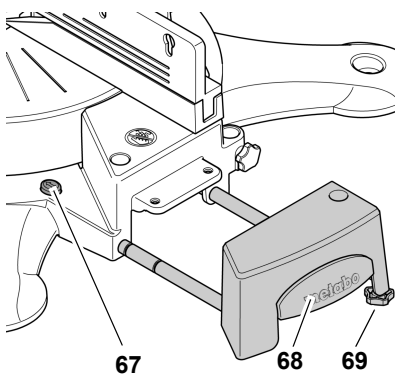
- Sägekopf etwas nach unten drücken und festhalten.
- Transport-Arretierung (66) entriegeln.



- Sägekopf langsam hochschwenken.
- Verpackung für spätere Zwecke aufbewahren oder umweltgerecht entsorgen.

#### 4.2 Tischverbreiterung montieren

- Rechte Tischverbreiterung (68) (kleinere Auflagefläche) aus der Transportverpackung entnehmen.
- O-Ring aus der Nut an der Führungsschiene herausnehmen und aufbewahren.
- Rastknopf (67) drücken und gedrückt halten.
- Führungsschienen ganz in die Aufnahmen schieben.



- Rastknopf loslassen. Die rechte Tischverbreiterung ist in minimaler Breite arretiert.
- Geräteunterseite: O-Ring wieder in die Nut schieben, aus der Sie den O-Ring in Schritt 2 entnommen haben.
- Für zusätzliche Standsicherheit: Stellschraube (69) so einstellen, dass diese Kontakt mit der Unterlage hat.
- Schritte 1. bis 7. analog durchführen, um die linke Tischverbreiterung zu montieren.

#### Gewünschte Tischbreite einstellen

Die Tischverbreiterung ist in mehreren Positionen arretierbar. Um die Tischverbreiterung aus einer Rastposition in die nächstgelegene zu verstellen:

- Rastknopf drücken und gedrückt halten.
- Tischverbreiterung ca. 5 mm nach außen schieben.
- Rastknopf loslassen.
- Tischverbreiterung langsam weiter nach außen schieben, bis die Tischverbreiterung in der nächstgelegenen Rastposition einrastet.



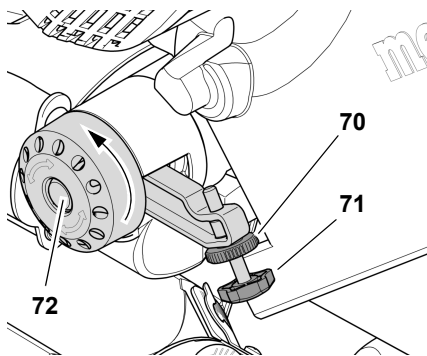
#### Hinweis:

Die Tischverbreiterung kann wieder nach innen geschoben werden, ohne den Rastknopf zu drücken.

#### 4.3 Schnitttiefenbegrenzung montieren

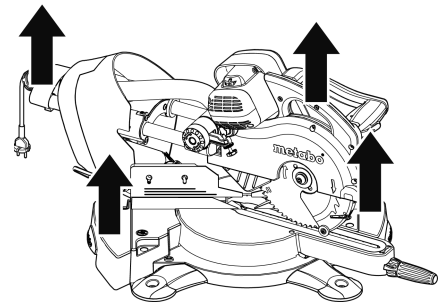
Die Schnitttiefenbegrenzung ermöglicht zusammen mit der Zugvorrichtung das Anfertigen von Nuten.

- Schraube (71) und Mutter (70) wie abgebildet montieren.



#### 4.4 Transport

- Schnitttiefenbegrenzung in Außenposition bewegen (72).
- Sägekopf nach unten schwenken und Transport-Arretierung (66) verriegeln.
- Anbauteile, die über das Gerät hinausragen, abmontieren.
- Aufsätze des Werkstückanschlages nach innen schieben und arretieren.
- Tischverbreiterung nach innen schieben.
- Gerät an zwei der vorgesehenen Stellen (Pfeile) anheben.



#### 5. Besondere Produkteigenschaften

- KGS 216 / 254 / 315 Plus: Schnittwinkelbereich für geneigte Schnitte von ca. 46° links bis ca. 46° rechts mit sieben Rastpositionen.
- KGS 254 I Plus: Schnittwinkelbereich für geneigte Schnitte von ca. 46° links bis 22,5° rechts mit vier Rastpositionen.
- KGS 216 Plus: Schnittwinkelbereich für Gehrungsschnitte von ca. 46° links bis 55° rechts mit neun Rastpositionen.
- KGS 254 / 254 I / 315 Plus: Schnittwinkelbereich für Gehrungsschnitte von ca. 46° links bis 60° rechts mit zehn Rastpositionen.
- Optimale Spanabsaugung durch zweiten Absaugpunkt direkt an der Schnittstelle.
- Sägeblattwechsel werkzeuglos.
- Problemloser Sägeblattwechsel durch Sägeblatt-Arretierung und ohne Demontage der Pendelschutzhaube.
- Hartmetallbestücktes Sägeblatt.
- Präzise und robuste Aluminium-Gusskonstruktion.
- Tischverbreiterung zum sicheren Arbeiten mit längeren Werkstücken.
- Werkstückspannvorrichtung zum sicheren Halten von Werkstücken.
- Zuschnittlaser zum präzisen Ausrichten von Anriss und Sägelinie.
- Integrierte Schnitttiefenbegrenzung zum Anfertigen von Nuten.
- Zugvorrichtung zum Sägen breiterer Werkstücke.

## 6. Inbetriebnahme

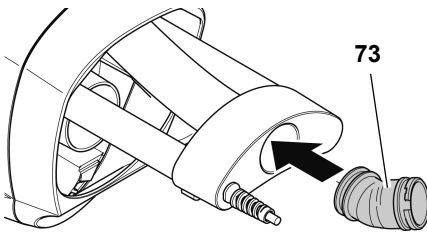
### 6.1 Absaugadapter montieren



**Gefahr!**

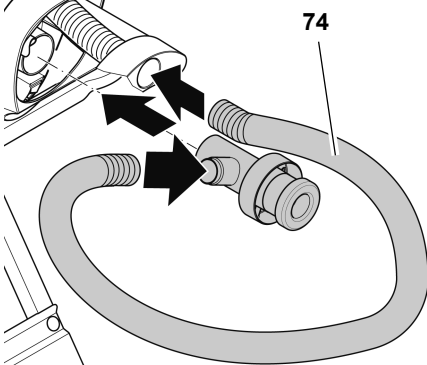
Einige Holzstaubarten (z.B. von Eichen-, Buchen- und Eschenholz) können beim Einatmen Krebs verursachen.

- Arbeiten Sie nur einer geeigneten Späneabsauganlage.
- Verwenden Sie zusätzlich eine Staubschutzmaske, da nicht aller Sägestaub aufgefangen und abgesaugt wird.
- Kontrollieren Sie regelmäßig die einwandfreie Funktion Ihrer Späneabsauganlage. Tragen Sie beim Entleeren eine Staubschutzmaske.



- Absaugadapter (73) wie abgebildet aufstecken.

Alternativ:



- Späneabsaugeinrichtung (74) wie abgebildet montieren.

Abbildungen zum Anschluss unterschiedlicher Späneabsauganlagen siehe am Ende dieser Anleitung.

Wenn Sie das Gerät an eine Späneabsauganlage anschließen:

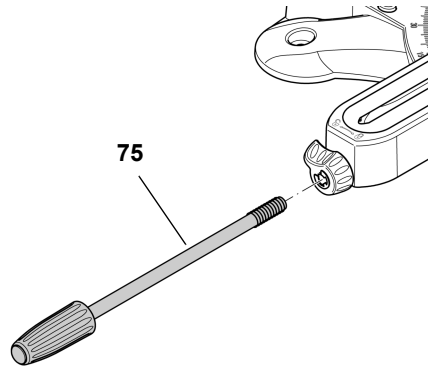
- Verwenden Sie zum Anschluss an den Späneabsaugstutzen einen geeigneten Adapter.
- Achten Sie darauf, dass die Späneabsauganlage die in Kapitel "Technische Daten" genannten Anforderungen erfüllt.

nische Daten" genannten Anforderungen erfüllt.

- Beachten Sie auch die Bedienungsanleitung der Späneabsauganlage!

### 6.2 Feststellschraube für Drehtisch montieren

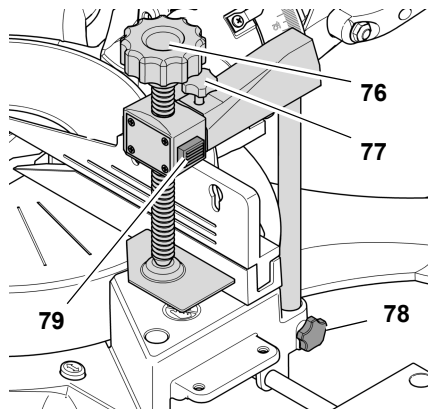
- Feststellschraube (75) einstecken und festschrauben.



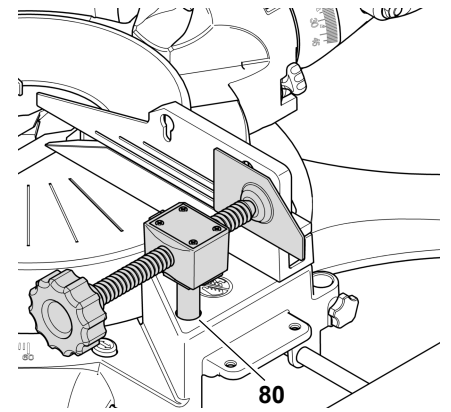
### 6.3 Werkstückspannvorrichtung montieren

Die Werkstückspannvorrichtung kann in zwei Positionen montiert werden:

- Für breite Werkstücke: Werkstückspannvorrichtung in die hintere Bohrung des Tisches einschieben und mit der Arretierschraube (78) sichern:



- Für schmale Werkstücke: Arretierschraube (77) lösen und vorderen Teil der Werkstückspannvorrichtung in die vordere Bohrung (80) des Tisches einschieben:



Werkstück festspannen:

1. Knopf (79) drücken, gedrückt halten und Werkstückspannvorrichtung gegen das Werkstück schieben.
2. Griff (76) festdrehen, um das Werkstück festzuspannen.

### 6.4 Netzanschluss



**Gefahr! Elektrische Spannung**

- Setzen Sie das Gerät nur in trockener Umgebung ein.
- Betreiben Sie das Gerät nur an einer Stromquelle, die folgende Anforderungen erfüllt (siehe auch "Technische Daten"):
  - Netzspannung und -frequenz müssen mit den auf dem Typenschild des Gerätes angegebenen Daten übereinstimmen;
  - Absicherung mit einem FI-Schalter mit einem Fehlerstrom von 30 mA;
  - Steckdosen vorschriftsmäßig installiert, geerdet und geprüft.
- Verlegen Sie das Netzkabel so, dass es beim Arbeiten nicht stört und nicht beschädigt werden kann.
- Schützen Sie das Netzkabel vor Hitze, aggressiven Flüssigkeiten und scharfen Kanten.
- Verwenden Sie als Verlängerungskabel nur Gummikabel mit ausreichendem Querschnitt ( $3 \times 1,5 \text{ mm}^2$ ).
- Ziehen Sie den Netzstecker nicht am Netzkabel aus der Steckdose.



## 7. Bedienung

- Kontrollieren Sie vor der Arbeit die Sicherheitseinrichtungen auf einwandfreien Zustand.
- Verwenden Sie die persönliche Schutzausrüstung.
- Nehmen Sie beim Sägen die richtige Arbeitsposition ein:
  - vorn an der Bedienerseite;
  - frontal zur Säge;
  - neben der Sägeblatflucht.

### Gefahr!

Beim Sägen muss das Werkstück immer mit der Werkstückspannvorrichtung festgeklammert werden.

- Sägen Sie niemals Werkstücke, die sich nicht mit der Werkstückspannvorrichtung festspannen lassen.

### Quetschgefahr!

Greifen Sie beim Neigen oder Schwenken des Sägekopfes nicht in den Scharnierbereich oder unter das Gerät!

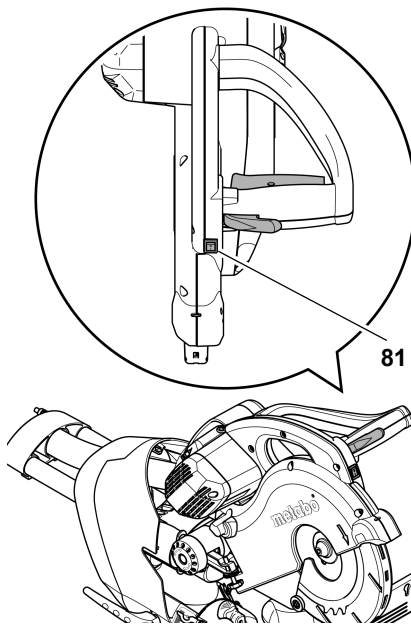
- Halten Sie beim Neigen den Sägekopf fest.
- 
- Benutzen Sie bei der Arbeit:
    - Werkstückauflage – bei langen Werkstücken, wenn diese nach dem Durchtrennen vom Tisch fallen würden;
    - Eine Späneabsauganlage.
  - Sägen Sie nur Werkstücke mit solchen Abmessungen, welche ein sicheres Halten beim Sägen ermöglichen.
  - Drücken Sie das Werkstück beim Sägen stets auf den Tisch und verankern Sie es nicht. Bremsen Sie das Sägeblatt auch nicht durch seitlichen Druck ab. Es besteht Unfallgefahr, wenn das Sägeblatt blockiert wird.

### 7.1 Zuschnittlaser verwenden

Der Zuschnittlaser wird über den Schalter (81) ein- und ausgeschaltet.

Er zeigt ein unterbrochene rote Linie an der Stelle des Werkstücks, an der das Sägeblatt ansetzt.

- Führen Sie einige Probeschnitte durch, um sich mit der Funktionsweise vertraut zu machen.



### Hinweis:

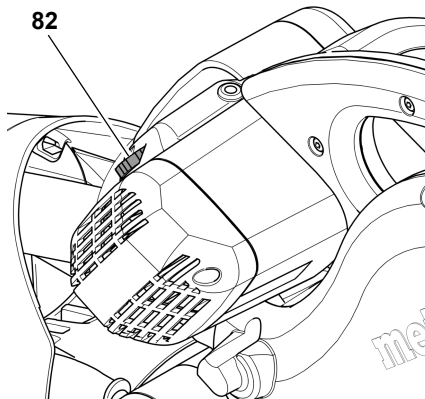
Der Zuschnittlaser eignet sich besonders gut bei geneigten Schnitten und Doppelgehrungsschnitten (siehe Kapitel "Bedienung" / "Geneigte Schnitte" und "Doppelgehrungsschnitte").

### 7.2 Sägeblatt-Drehzahl einstellen

#### Hinweis:

Nicht bei KGS 254 I Plus.

- Sägeblattdrehzahl am Drehzahlsteller (82) an den zu sägenden Werkstoff anpassen.



- Stellung 1–2 für Profile aus Kupfer, Nickel, Messing, Zink und Aluminium.
- Stellung 3–4 für Profile aus Kunststoff.
- Stellung 5–6 für Massivholz und Tischlerplatten.

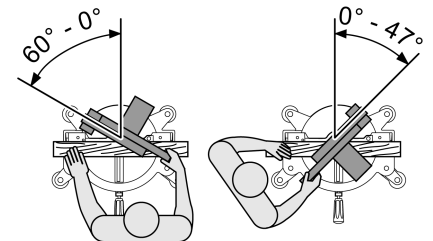
### 7.3 Gehrungsschnitte

#### Hinweis

Beim Gehrungsschnitt wird das Werkstück in einem Winkel zur hinteren Anlegekante gesägt.

Maximale Schnittabmessungen siehe Kap. "Schnittabmessungen für verschiedene Schnitte".

Bei maximalen Gehrungswinkeln kann es notwendig sein, vor dem Einstellen die Aufsätze des Werkstückanschlages etwas nach außen zu schieben.

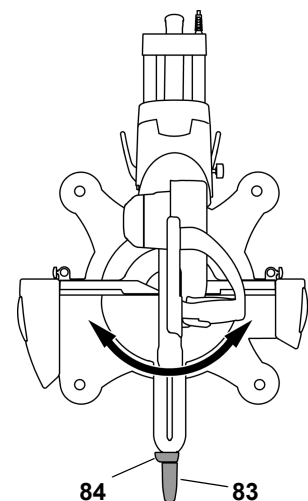


#### Ausgangsstellung

- Sägekopf nach oben geschwenkt.
- Schnitttiefenbegrenzung deaktiviert.
- Drehtisch steht in 0°-Stellung, Feststellgriff für Drehtisch ist angezogen.
- Neigung des Kipparmes zur Senkrechten beträgt 0°, Feststellhebel für Neigungseinstellung ist angezogen.
- Feststellschraube der Zugvorrichtung ist gelöst.
- Zugvorrichtung ganz hinten.

#### Säge einstellen

1. Feststellschraube (83) des Drehtisches losdrehen und Rasthebel (84) herunterdrücken.



2. Gewünschten Winkel einstellen.

#### Hinweis:

Bei hochgeschobenem Rasthebel rastet der Drehtisch in den Winkelstufen

0°, 15°, 22,5°, 31,6°, 45° und 60° ein.  
Bei ganz heruntergeschobenem Rasthebel ist die Rastfunktion deaktiviert.

3. Feststellschraube (84) des Drehtisches festziehen.

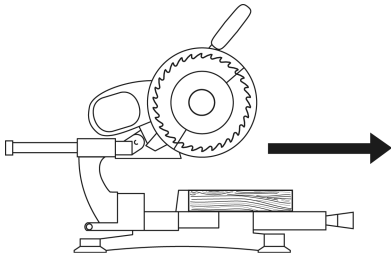


**Achtung**

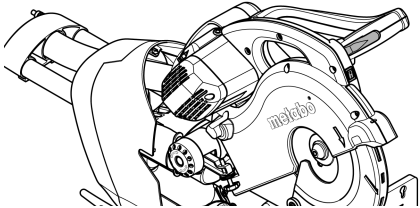
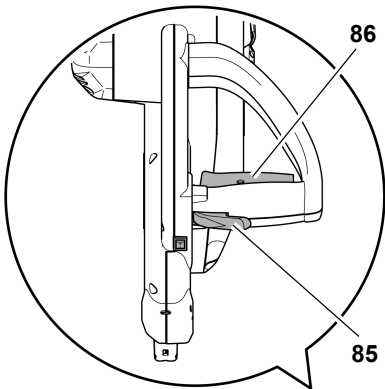
Damit sich der Gehrungswinkel beim Sägen nicht ändern kann, muss die Feststellschraube des Drehtisches (auch in den Rastpositionen!) festgedreht werden.

**Werkstück sägen**

4. Sägeblattzahl am Drehzahleinsteher an den zu sägenden Werkstoff anpassen.
5. Werkstück gegen den Werkstückanschlag drücken und mit Werkstückspannvorrichtung festklemmen.
6. Bei breiteren Werkstücken Sägekopf vor dem Sägen nach vorne (zum Bediener hin) ziehen.

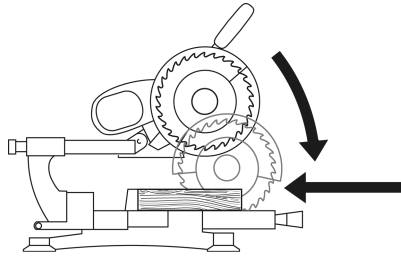


7. Sicherheits-Verriegelung (85) betätigen und Ein-/ Aus-Schalter (86) drücken und gedrückt halten.



8. Sägekopf am Handgriff langsam ganz nach unten absenken und ggf. nach hinten (vom Bediener weg) schieben. Beim Sägen den Sägekopf nur so fest auf das Werkstück

drücken, dass die Motordrehzahl nicht zu stark sinkt.



9. Werkstück in einem Arbeitsgang durchsägen.
10. Ein-/ Aus-Schalter loslassen und Sägekopf langsam in obere Ausgangsstellung zurückschwenken lassen.

**7.4 Geneigte Schnitte**



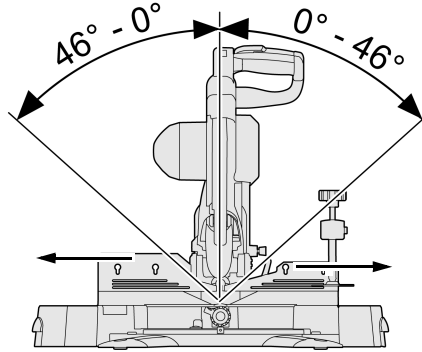
**Hinweis:**

Beim geneigten Schnitt wird das Werkstück in einem Winkel zur Senkrechten gesägt.

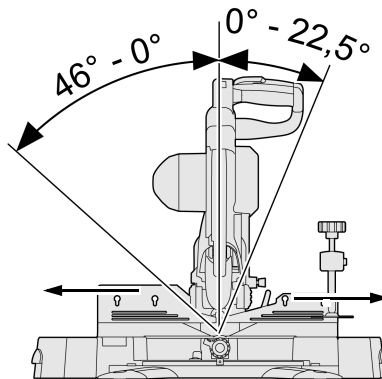
Maximale Schnittabmessungen siehe Kap. "Schnittabmessungen/Einstellungen für verschiedene Schnitte".

Abhängig vom Neigungswinkel kann es notwendig sein, vor dem Einstellen die Aufsätze des Werkstückanschlages nach außen zu schieben.

KGS 216 / 254 / 315 Plus:



KGS 254 I Plus:



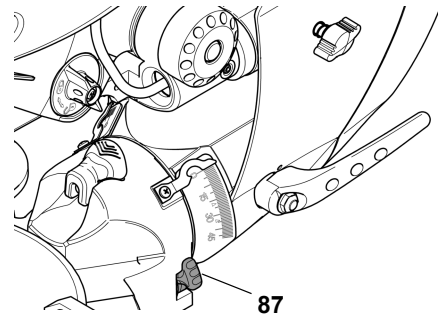
**Ausgangsstellung**

- Sägekopf nach oben geschwenkt.

- Aufsätze des Werkstückanschlages nach außen verschoben und arretiert.
- Schnitttiefebegrenzung deaktiviert.
- Drehtisch steht in 0°-Stellung, Feststellschraube für Drehtisch ist angezogen.
- Feststellschraube der Zugvorrichtung ist gelöst.
- Zugvorrichtung ganz hinten.

**Neigungsbegrenzung einstellen**

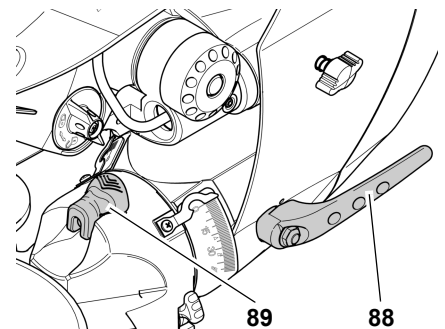
1. Feststellhebel (88) lösen.
2. Kipparm in 0°-Stellung einstellen.
3. Neigungsbegrenzer (87) in untere Position schwenken. Die Sägeblattneigung kann nun bis ca. 46° eingestellt werden.



- Neigungsbegrenzer in oberer Position = Schnittwinkelbereich bis 45°
- Neigungsbegrenzer in unterer Position = Schnittwinkelbereich bis ca. 46°

**Säge einstellen**

1. Feststellhebel (88) für Neigungseinstellung auf der Rückseite der Säge lösen.



2. Kipparm langsam in die gewünschte Stellung neigen:

- Rasthebel (89) in Richtung Bedienseite ziehen = Kipparm stufenlos verstellen.
- Rasthebel (89) in Richtung Rückseite schieben = Kipparm in Rastpositionen arretieren.

**Hinweis:**

Der Kipparm rastet in den Winkelstufen 0°, 22,5° und 33,9° ein.

3. Feststellhebel für Neigungseinstellung festziehen.

**Achtung!**

Damit sich der Neigungswinkel beim Sägen nicht ändern kann, muss der Feststellhebel des Kipparmes (auch in den Rastpositionen!) festgezogen werden.

**Werkstück sägen**

- Werkstück sägen, wie bei "Gehrungsschnitte" beschrieben.

**7.5 Doppelgehrungsschnitte****Hinweis:**

Der Doppelgehrungsschnitt ist eine Kombination aus Gehrungsschnitt und geneigtem Schnitt. Das heißt, das Werkstück wird schräg zur hinteren Anlegekante **und** schräg zur Oberseite gesägt.

Maximale Schnittabmessungen siehe Kap. "Schnittabmessungen/Einstellungen für verschiedene Schnitte".

**Gefahr durch demontierte Sicherheitseinrichtung!**

Abhängig vom Gehrungs- und Neigungswinkel kann es notwendig sein, vor dem Sägen die Aufsätze des Werkstückanschlages zu demontieren.

- Montieren Sie die Aufsätze unmittelbar nach dem Sägen wieder am Werkstückanschlag!

**Gefahr!**

Beim Doppelgehrungsschnitt ist das Sägeblatt aufgrund der starken Neigung leichter zugänglich – hierdurch besteht erhöhte Verletzungsgefahr.

- Halten Sie ausreichend Abstand zum Sägeblatt!

**Ausgangsstellung**

- Sägekopf nach oben geschwenkt.

- Aufsätze des Werkstückanschlages nach außen verschoben und arretiert oder ggf. demontiert.
- Schnitttiefebegrenzung deaktiviert.
- Drehtisch in gewünschter Stellung arretiert.
- Kipparm in gewünschten Winkel zur Werkstückoberfläche geneigt und arretiert.
- Feststellschraube der Zugvorrichtung ist gelöst.
- Zugvorrichtung ganz hinten.

**Werkstück sägen**

- Werkstück sägen, wie bei "Gehrungsschnitte" beschrieben.

**Hinweis:**

Kranzprofileisten können mit der Rückseite auf der Tischoberfläche und der Oberkante am Werkstückanschlag gesägt werden.

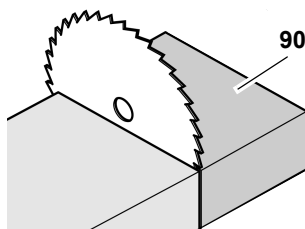
**7.6 Sägen von kleinen Zuschnitten**

Beim Sägen mit der Zugvorrichtung kann es vorkommen, dass die Pendelschutzhaube sich beim Zurückschieben an dem Werkstück verkantet.

- Lassen Sie dann den Ein-/Aus-Schalter los und schwenken den Sägekopf langsam in obere Ausgangsstellung zurück.

Das Verkanteten der Pendelschutzhaube mit dem Werkstück kommt nur in wenigen Fällen vor, zum Beispiel:

- beim Sägen von kleinen Zuschnitten (90), die wegen ihrer Breite mit der Zugfunktion durchgesägt werden müssen;



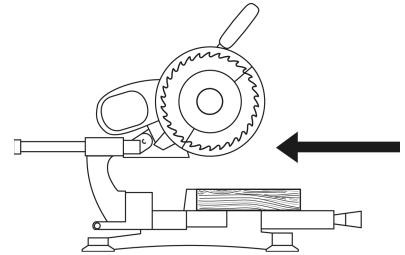
- bei Doppelgehrungsschnitten zur linken Seite.

**Werkstück sägen****Hinweis:**

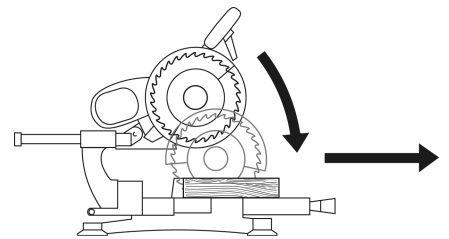
Alle Einstellungen der Säge (Stellung des Drehtisches und Neigung des Sägekopfes) bleiben für den gewünschten Schnitt

erhalten. Geändert wird die Sägerichtung beim Sägen des Werkstückes.

- Werkstück sägen, wie bei "Gehrungsschnitte" beschrieben, jedoch Sägekopf vor dem Sägen ganz nach hinten (vom Bediener weg) schieben.



und zum Sägen mit beiden Händen am Handriff langsam ganz nach unten senken und nach vorne (zum Bediener hin) ziehen.

**7.7 Nutensägen****Hinweis:**

Die Schnitttiefebegrenzung ermöglicht zusammen mit der Zugvorrichtung das Anfertigen von Nuten. Dabei erfolgt kein trennender Schnitt, sondern das Werkstück wird nur bis zu einer bestimmten Tiefe eingesägt.

**Rückschlaggefahr!**

Beim Anfertigen von Nuten ist es besonders wichtig, dass kein seitlicher Druck auf das Sägeblatt ausgeübt wird. Der Sägekopf kann sonst plötzlich hochschlagen! Benutzen Sie beim Anfertigen von Nuten eine Spannvorrichtung. Vermeiden Sie seitlichen Druck auf den Sägekopf.

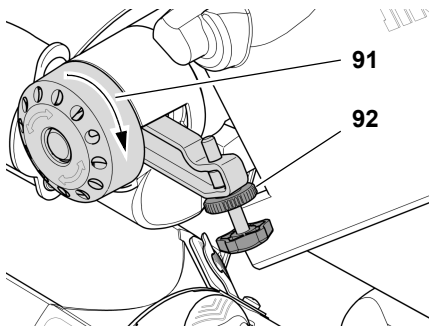
**Ausgangsstellung**

- Sägekopf nach oben geschwenkt.
- Kipparm in gewünschtem Winkel zur Werkstückoberfläche geneigt und arretiert.
- Aufsätze des Werkstückanschlages nach außen verschoben und arretiert (bei geneigtem Kipparm).

- Drehtisch in gewünschter Stellung arretiert.
- Feststellschraube der Zugvorrichtung ist gelöst.
- Zugvorrichtung ganz hinten.

**Säge einstellen**

1. Schnitttiefenbegrenzung auf Innenposition bewegen (91).
2. Schnitttiefenbegrenzung auf gewünschte Schnitttiefe einstellen und mit Kontermutter (92) fixieren.



3. Sicherheits-Verriegelung lösen und Sägekopf nach unten schwenken, um die eingestellte Schnitttiefe zu überprüfen.
4. Probeschnitt anfertigen.
5. Ggf. Schritte 1 und 4 wiederholen, bis die gewünschte Schnitttiefe eingestellt ist.

**Werkstück sägen**

- Werkstück sägen, wie bei "Gehrungsschnitte" beschrieben.

**7.8 Schnittabmessungen für verschiedene Schnitte**

**Schnitthöhen bei unterschiedlichen Kipparmneigungen**

Maximale Abmessung des Werkstücks (Angaben in mm):

Neigung	KGS 216 Plus		KGS 254 Plus		KGS 254 I Plus		KGS 315 Plus	
	L	R	L	R	L	R	L	R
0°	70		90		90		120	
15°	65	57	85	74	85	53	109	101
22,5°	61	48	80	65	80	34	103	90
33,9°	53	33	68	48	68	-	91	70
45°	41	16	54	29	54	-	76	48
46°	40	15	52	28	52	-	75	46

Linke/Rechte Seite

**Schnittbreiten bei unterschiedlichen Drehtischstellungen**

Maximale Abmessung des Werkstücks (Angaben in mm):

Gehrung	KGS 216 Plus	KGS 254 Plus	KGS 254 I Plus	KGS 315 Plus
0°	305	305	305	320
15°	293	293	293	306
22,5°	280	280	280	293
31,6°	258	258	258	270
45°	214	214	214	223
60°	-	150	150	157

**Zum Sägen einer Kranzprofileiste gelten folgende Einstellungen:**

		Neigungswinkel	Gehrungswinkel
Innenecke	Linke Seite	33,9° links	31,6° rechts
	Rechte Seite	33,9° rechts	31,6° links
Außenecke	Linke Seite	33,9° rechts	31,6° links
	Rechte Seite	33,9° links	31,6° rechts

**8. Wartung und Pflege**



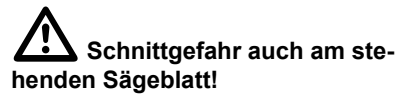
Vor allen Wartungs- und Reinigungsarbeiten Netzstecker ziehen.

- Weitergehende Wartungs- oder Reparaturarbeiten, als die in diesem Kapitel beschriebenen, dürfen nur Fachkräfte durchführen.
- Beschädigte Teile, insbesondere Sicherheitseinrichtungen, nur gegen Originalteile austauschen. Teile, die nicht vom Hersteller geprüft und freigegeben sind, können zu unvorhersehbaren Schäden führen.
- Nach Wartungs- und Reinigungsarbeiten alle Sicherheitseinrichtungen wieder in Betrieb setzen und überprüfen.

**8.1 Sägeblatt wechseln**

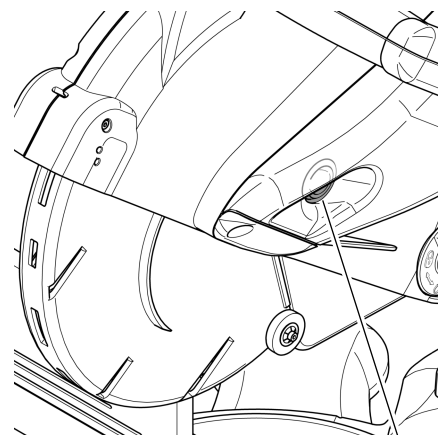


Kurz nach dem Sägen kann das Sägeblatt sehr heiß sein. Lassen Sie ein heißes Sägeblatt abkühlen. Reinigen Sie ein heißes Sägeblatt nicht mit brennbaren Flüssigkeiten.



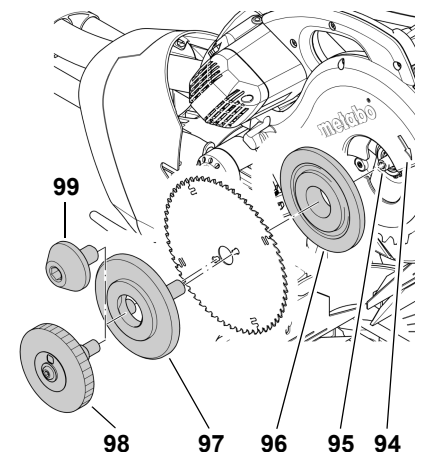
Beim Lösen und Festziehen der Spannschraube muss die Pendelschutzhaube über das Sägeblatt geschwenkt sein. Tragen Sie beim Wechsel des Sägeblattes Handschuhe.

1. Sägekopf in der oberen Position arretieren.
2. Um das Sägeblatt zu arretieren, den Arretierknopf (93) drücken und dabei das Sägeblatt mit der anderen Hand drehen, bis der Arretierknopf einrastet.



93

3. Spannschraube (99) bzw. Spannmodul (98) von der Sägeblattwelle abschrauben (Linksgewinde!).



4. Sicherheits-Verriegelung lösen und Pendelschutzhaube nach oben schieben und halten.
5. Außenflansch (97) und Sägeblatt vorsichtig von der Sägeblattwelle nehmen und Pendelschutzhaube wieder schließen.

**Gefahr!**

Verwenden Sie keine Reinigungsmittel (z.B. um Harzrückstände zu beseitigen), welche die Leichtmetallbauteile angreifen können; die Festigkeit der Säge kann sonst beeinträchtigt werden.

## 6. Spannflächen reinigen:

- Sägeblattwelle (95),
- Sägeblatt,
- Außenflansch (97),
- Innenflansch (96).

**Gefahr!**

Innenflansch richtig auflegen! Die Säge kann sonst blockieren oder das Sägeblatt kann sich lösen!

7. Innenflansch (96) wie abgebildet aufstecken.
8. Sicherheits-Verriegelung lösen und Pendelschutzhaube nach oben schieben und halten.
9. Neues Sägeblatt auflegen – Drehrichtung beachten: Von der linken (geöffneten) Seite betrachtet, muss der Pfeil auf dem Sägeblatt der Pfeilrichtung (94) auf der Sägeblattabdeckung entsprechen!

**Gefahr!**

Verwenden Sie nur geeignete Sägeblätter mit Nebenlöchern, die für die maximale Drehzahl ausgelegt sind (siehe „Technische Daten“) – bei ungeeigneten oder beschädigten Sägeblättern können durch die Fliehkraft Teile explosionsartig weggeschleudert werden.

Nicht verwendet werden dürfen:

- Sägeblätter aus hochlegiertem Schnellarbeitsstahl (HSS);
- beschädigte Sägeblätter;
- Trennscheiben.

**Gefahr!**

- Montieren Sie das Sägeblatt nur mit Originalteilen.
- Verwenden Sie keine losen Reduziererringe; das Sägeblatt kann sich sonst lösen.

- Sägeblätter müssen so montiert sein, dass sie ohne Unwucht und Schlag laufen und sich beim Betrieb nicht lösen können.

10. Pendelschutzhaube wieder schließen.
11. Außenflansch aufschieben – Die Zapfen müssen in Richtung Sägeblatt zeigen.
12. Sägeblatt drehen, bis die Zapfen in den Nebenlöchern einrasten.

Bei Ausführung mit Spannschraube (99):

13. Spannschraube aufschrauben (Linksgewinde!) und **handfest** anziehen.

Um das Sägeblatt zu arretieren, den Arretierknopf drücken und dabei das Sägeblatt mit der anderen Hand drehen, bis der Arretierknopf einrastet.

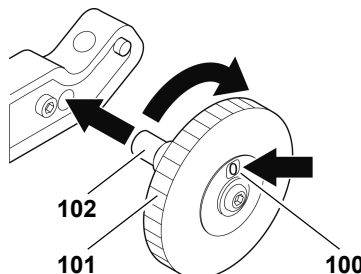
**Gefahr!**

- Werkzeug zum Festschrauben des Sägeblattes nicht verlängern.
- Spannschraube nicht durch Schläge auf den Montageschlüssel festziehen.

14. Spannschraube fest anziehen.

Bei Ausführung mit werkzeuglosem Spannmodul (98) (Siehe auch Abbildungen am Ende dieser Anleitung.):

13. Spannmodul zurücksetzen. Dafür Gewindepapfen (102) in Bohrung der Schnitttiefenbegrenzung stecken und Handrad (101) im Uhrzeigersinn drehen, bis das Anzeigefeld (100) "0" anzeigt.



14. Spannmodul auf Sägeblattwelle aufschrauben. Dafür Handrad drehen (Linksgewinde!), bis sich das Sägeblatt mitdreht, Sägeblatt arretieren und Handrad fest anziehen. **Das Anzeigefeld muss danach gelb anzeigen.**

**Gefahr!**

Das Anzeigefeld darf nach dem Aufschrauben nicht rot anzeigen. Wenn das Anzeigefeld rot anzeigt:

- Schritte 13 und 14 wiederholen.
- Gewindepapfen und Sägeblattwelle auf Beschädigungen überprüfen.

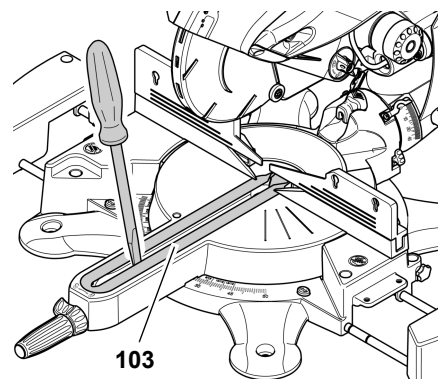
Funktion überprüfen:

15. Sicherheits-Verriegelung lösen und Sägekopf nach unten klappen:
  - die Pendelschutzhaube muss das Sägeblatt beim Herunterschwenken freigeben, ohne andere Teile zu berühren.
  - Beim Hochklappen des Sägekopfes in die Ausgangsstellung muss die Pendelschutzhaube automatisch das Sägeblatt abdecken.
  - Sägeblatt von Hand drehen. Das Sägeblatt muss sich in jeder möglichen Verstellposition drehen können, ohne andere Teile zu berühren.

**8.2 Tischeinlage wechseln****Gefahr!**

Bei einer beschädigten Tischeinlage besteht die Gefahr, dass sich kleine Gegenstände zwischen Tischeinlage und Sägeblatt verklemmen und das Sägeblatt blockieren. Tauschen Sie beschädigte Tischeinlagen sofort aus!

1. Tischeinlage (103) mit einem Schraubendreher heraushebeln. Die Tischeinlage wird dabei zerstört und kann nicht wieder verwendet werden.



2. Neue Tischeinlage aufsetzen und einrasten lassen.

### 8.3 Antriebsriemen spannen

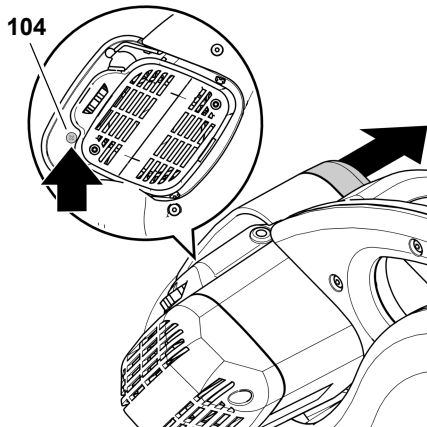
Der Antriebsriemen, der auf der rechten Seite des Sägekopfes hinter der Kunststoffabdeckung läuft, muss nachgespannt werden, wenn er in der Mitte zwischen den beiden Riemenscheiben mehr als in nachfolgender Tabelle angegeben nachgibt:

	Durchbiegung (mm)
KGS 216 Plus	9
KGS 254 Plus	9
KGS 315 Plus	12
KGS 254 I Plus	23

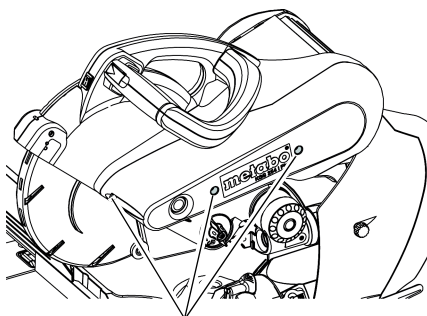
Zum Prüfen, Nachspannen und Wechseln:

- Schraube(n) (104) herausdrehen und Kunststoffabdeckung abnehmen.

KGS 216 / 254 / 315 Plus:



KGS 254 I Plus:



- Riemenspannung mit Daumen- druck prüfen. Wenn der Antriebsriemen nachgespannt oder gewechselt werden muss:
  - Alle Innensechskantschrauben der Motorbefestigung etwa eine Umdrehung lösen.
  - Antriebsriemen nachspannen oder wechseln. Zum Nachspan-

nen Motor nach hinten verschieben.

- Schrauben zur Motorbefestigung über Kreuz anziehen.

- Kunststoffabdeckung wieder aufsetzen und festschrauben.



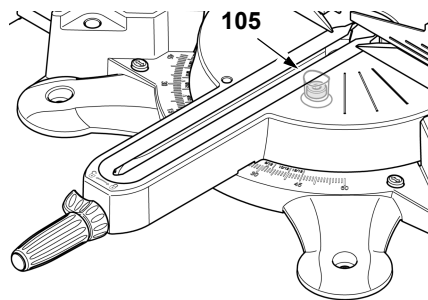
#### Hinweis:

*KGS 216/254/315 Plus: Der zusätzliche im Antrieb enthaltene Zahnriemen ist ein Verschleißteil und muss bei Ausfall ersetzt werden. Der Zahnriemen kann nicht nachgespannt werden.*

### 8.4 Justierungen

#### Drehtisch justieren

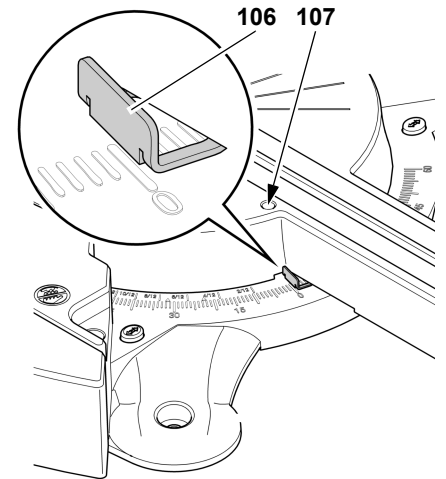
- Drehtisch in 0°-Position einrasten und mit Feststellschraube arretieren.
- Schraube (105) zwei Umdrehungen lösen.



- Sägekopf nach unten schwenken und Transport-Arretierung verriegeln.
- Drehtisch am Werkstückanschlag so ausrichten, dass der Werkstückanschlag exakt rechtwinklig zum Sägeblatt steht.
- Feststellschraube des Drehtisches festziehen.
- Schraube (105) wieder festziehen.

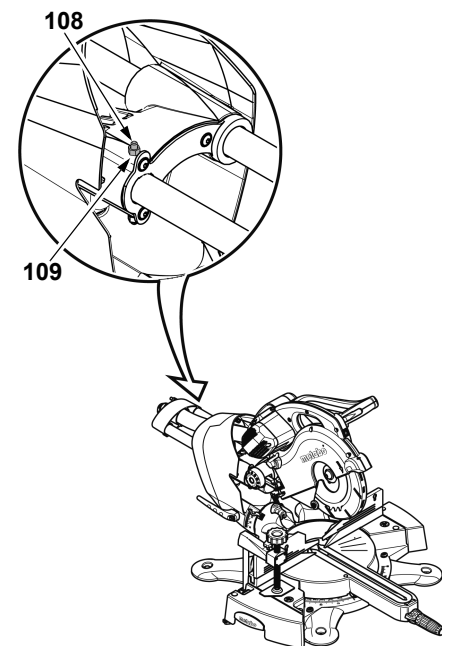
#### Zeiger für Gehrungswinkel justieren

- Schraube (107) ca. eine Umdrehung lockern.
- Zeiger (106) so verstellen, dass der angezeigte Wert mit der eingestellten Rastposition des Drehtisches übereinstimmt.
- Schraube (107) festziehen.



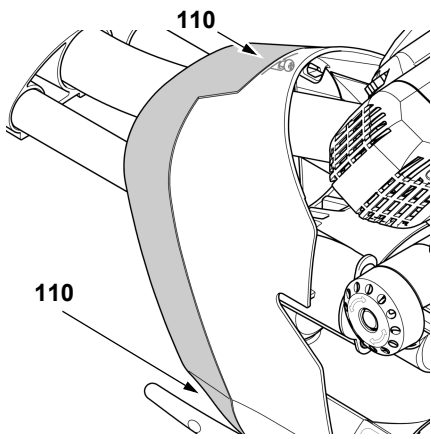
#### Zugfunktion Verschiebekraft justieren

- Kontermutter (109) lösen.
- Stiftschraube (108) justieren, bis die gewünschte Verschiebekraft erreicht ist.
- Kontermutter wieder festziehen.

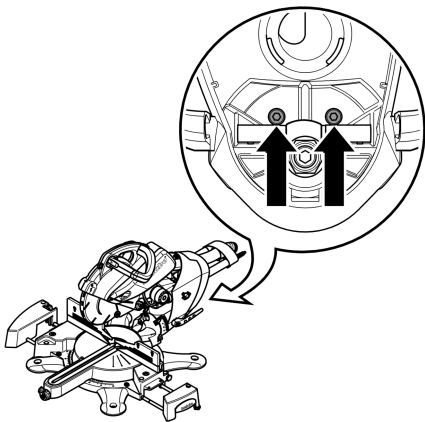


#### Rastpositionen für Neigungswinkel justieren

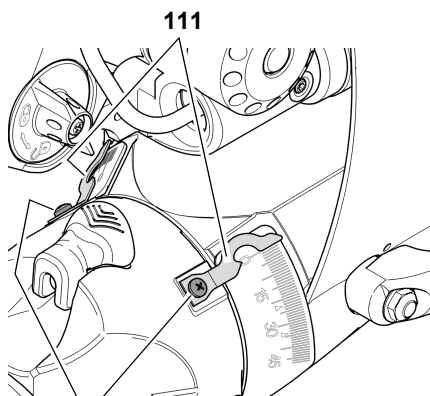
- Kipparm in 0°-Position einrasten, Feststellhebel **nicht** festziehen.
- Obere Schraube (110) bzw. Schrauben (110) (nur KGS 216 Plus) herausdrehen und Kipparmabdeckung abnehmen.
- Schrauben (110) herausdrehen und Kipparmabdeckung abnehmen.



4. Zwei Innensechskantschrauben an der Rückseite des Gerätes ca. eine Umdrehung lockern:



5. Kipparm so ausrichten, dass das Sägeblatt exakt rechtwinklig zum Drehtisch steht.
6. Zwei Innensechskantschrauben an der Rückseite des Gerätes festziehen.
7. Feststellhebel festziehen.
8. Kipparmabdeckung wieder aufsetzen und festschrauben.
9. Schrauben (112) ca. eine Umdrehung lockern.
10. Zeiger (111) so verstellen, dass der angezeigte Wert mit der eingestellten Rastposition des Kipparmes übereinstimmt.



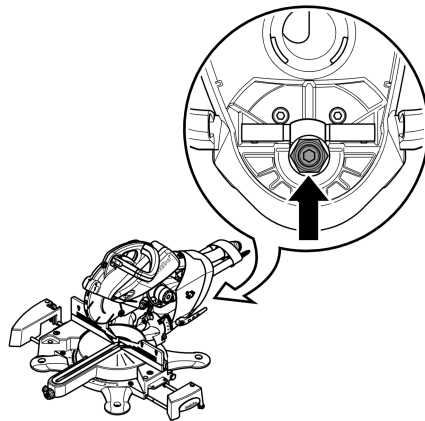
112

11. Schrauben (112) festziehen.

### Neigungsklemmung nachjustieren

Wenn sich der Neigungswinkel des Kipparmes trotz festgezogenem Feststellhebel durch seitliches Gegendrücken verändern lässt, muss die Neigungsklemmung nachjustiert werden.

1. Kipparm in 0°-Position einrasten.
2. Kipparmabdeckung demontieren (siehe vorangehender Abschnitt).
3. Sechskantmutter (Pfeil) nachdrehen, bis gewünschte Klemmkraft erreicht wird.



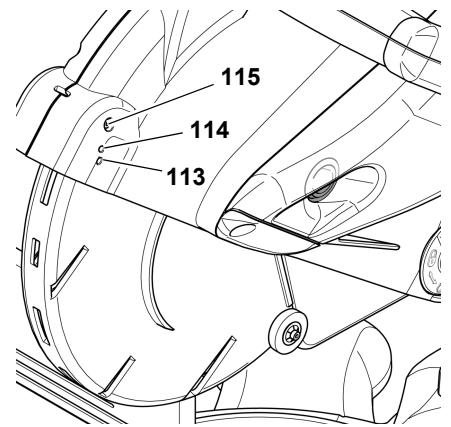
4. Feststellhebel für Neigungseinstellung festziehen. Der Hebel muss sich merkbar festziehen lassen.
5. Rasthebel für Kipparm in 0°-Position lösen.
6. Kipparm durch seitliches Gegendrücken überprüfen. Der Kipparm darf sich dabei nicht bewegen lassen.

Wenn sich der Kipparm danach immer noch bewegen lässt:

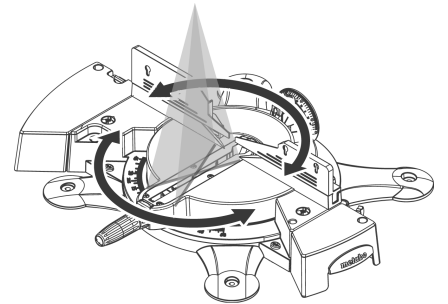
- Schritte 2 bis 6 wiederholen. Dabei die Sechskantschraube entsprechend lockern oder fester ziehen.
7. Kipparmabdeckung wieder aufsetzen und festschrauben.

### Zuschnittlaser justieren

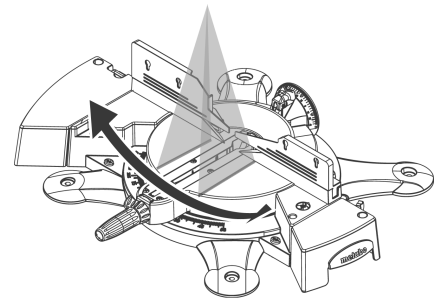
Verwenden Sie zum Justieren des Lasers den mitgelieferten Innensechskantschlüssel (2,5 mm).



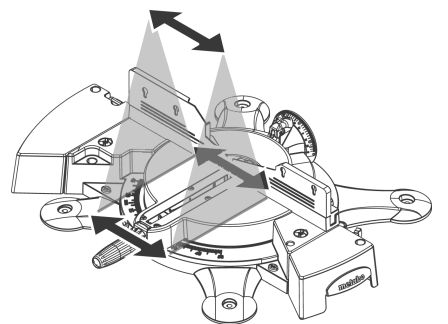
1. Schraube (113) lösen, bzw. anziehen, um den Laser wie abgebildet auszurichten:



2. Schraube (114) lösen, bzw. anziehen, um den Laser wie abgebildet auszurichten:



3. Schraube (115) lösen, bzw. anziehen, um den Laser wie abgebildet auszurichten:



### 8.5 Gerät reinigen

- Sägespäne und Staub mit Handfeger oder Staubsauger entfernen von/aus:
  - Verstelleinrichtungen;

- Bedienelemente;
  - Kühlöffnung des Motors;
  - Raum unter Tischeinlage;
  - Zugstangen.
- Lasereinheit mit Baumwolltuch reinigen.

## 8.6 Gerät aufbewahren



### Gefahr!

- Bewahren Sie das Gerät so auf, dass es nicht von Unbefugten in Gang gesetzt werden kann.
- Stellen Sie sicher, dass sich niemand am stehenden Gerät verletzen kann.



### Achtung!

- Gerät nicht ungeschützt im Freien oder in feuchter Umgebung aufbewahren.
- Zulässige Umgebungsbedingungen beachten (siehe "Technische Daten").

## 8.7 Wartung

### Vor jedem Einsatz

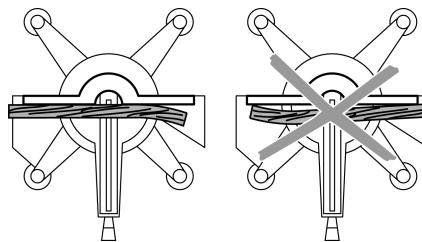
- Sägespäne mit Staubsauger oder Pinsel entfernen.
- Netzkabel und Netzstecker auf Beschädigungen überprüfen, ggf. durch Elektrofachkraft ersetzen lassen.
- Alle beweglichen Teile prüfen, ob sie über den gesamten Bewegungsbereich frei beweglich sind.

### Regelmäßig, je nach Einsatzbedingungen

- Zustand und Spannung des Antriebsriemens prüfen, ggf. korrigieren.
- Alle Schraubverbindungen prüfen, ggf. festziehen.
- Rückstellfunktion des Sägekopfes prüfen (Sägekopf muss durch Federkraft in obere Ausgangsstellung zurückkehren), ggf. ersetzen.
- Führungselemente leicht ölen.

## 9. Tipps und Tricks

- Bei langen Werkstücken links und rechts der Säge geeignete Auflage benutzen.
- Beim Sägen von kleinen Abschnitten Zusatzanschlag benutzen (als Zusatzanschlag kann z.B. ein passendes Holzbrett dienen, das am Anschlag des Gerätes festgeschraubt wird).
- Beim Sägen eines gewölbten (verzogenen) Brettes die nach außen gewölbte Seite an den Werkstückanschlag legen:



- Werkstücke nicht hochkant sägen, sondern flach auf den Drehtisch legen.
- Oberflächen der Auflagetische sauber halten – insbesondere Harzrückstände mit einem geeigneten Reinigungs- und Pflegespray entfernen.

## 10. Lieferbares Zubehör

Für besondere Aufgaben erhalten Sie im Fachhandel folgendes Zubehör – die Abbildungen finden Sie auf der hinteren Umschlagseite:

### Sägeblätter für KGS 216 Plus

- A** Sägeblatt Hartmetall HW/CT 216 × 2,4/1,8 × 30 24 WZ 5° neg. für Längs- und Querschnitte in Massivholz.
- B** Sägeblatt Hartmetall HW/CT 216 × 2,4/1,8 × 30 48 WZ 5° neg. für Längs- und Querschnitte in Massivholz und Spanplatte.
- C** Sägeblatt Hartmetall HW/CT 216 × 2,4/1,8 × 30 60 FZ/TZ 5° neg. für Längs- und Querschnitte in beschichteten Platten und furnierten Platten, Paneele, Kabelkanäle, NE-Profile und Laminat.

### Sägeblätter für KGS 254 Plus und KGS 254 I Plus

- D** Sägeblatt Hartmetall HW/CT 254 × 2,4/1,8 × 30 24 WZ 5° neg.

für Längs- und Querschnitte in Massivholz.

- E** Sägeblatt Hartmetall HW/CT 254 × 2,4/1,8 × 30 48 WZ 5° neg. für Längs- und Querschnitte in Massivholz und Spanplatte.
- F** Sägeblatt Hartmetall HW/CT 254 × 2,4/1,8 × 30 60 WZ 5° neg. für Längs- und Querschnitte in beschichteten Platten und furnierten Platten.
- G** Sägeblatt Hartmetall HW/CT 254 × 2,4/1,8 × 30 80 FZ/TZ 5° neg. für Längs- und Querschnitte in beschichteten Platten und furnierten Platten, Paneele, Kabelkanäle, NE-Profile und Laminat.

### Sägeblätter für KGS 315 Plus

- H** Sägeblatt Hartmetall HW/CT 315 × 2,4/1,8 × 30 48 WZ 5° neg. für Längs- und Querschnitte in Massivholz und Spanplatte.
- I** Sägeblatt Hartmetall HW/CT 315 × 2,4/1,8 × 30 84 WZ 5° neg. für Längs- und Querschnitte in beschichteten Platten und furnierten Platten.
- J** Sägeblatt Hartmetall HW/CT 315 × 2,4/1,8 × 30 96 FZ/TZ 5° neg. für Längs- und Querschnitte in beschichteten Platten und furnierten Platten, Paneele, Kabelkanäle, NE-Profile und Laminat.

## 11. Reparatur



### Gefahr!

Reparaturen an Elektrowerkzeugen dürfen nur Elektrofachkräfte ausführen!

Eine beschädigte Netzanschlussleitung oder ein defekter Zuschnittlaser muss, um Gefährdungen zu vermeiden, durch ein originale Metabo-Ersatzteil, durch den Hersteller oder seinen Kundendienst ersetzt werden.

Mit reparaturbedürftigen Metabo-Elektrowerkzeugen wenden Sie sich bitte an Ihre Metabo-Vertretung. Adressen siehe [www.metabo.com](http://www.metabo.com).

Ersatzteillisten können Sie unter [www.metabo.com](http://www.metabo.com) herunterladen.



## 12. Umweltschutz

Das Verpackungsmaterial des Gerätes ist zu 100 % recyclingfähig.

Ausgediente Elektrowerkzeuge und Zubehör enthalten große Mengen wertvoller Roh- und Kunststoffe, die einem Recyclingprozess zugeführt werden müssen.

Diese Anleitung wurde auf chlorfrei gebleichtem Papier gedruckt.

## 13. Probleme und Störungen

Im Folgenden werden Probleme und Störungen beschrieben, die Sie selbst beheben dürfen. Falls Ihnen die hier beschriebenen Abhilfemaßnahmen nicht weiterhelfen, siehe "Reparatur".



**Gefahr!**

Im Zusammenhang mit Problemen und Störungen geschehen besonders viele Unfälle. Beachten Sie daher:

- Vor jeder Störungsbeseitigung Netzstecker ziehen.
- Nach jeder Störungsbeseitigung alle Sicherheitseinrichtungen wieder in Betrieb setzen und überprüfen.

### Motor läuft nicht

Keine Netzspannung:

- Kabel, Stecker, Steckdose und Sicherung prüfen.

Motor überhitzt (KGS 254 I Plus):

- Ursache der Überhitzung beseitigen, einige Minuten abkühlen lassen, dann erneut einschalten.

### Keine Kappfunktion

Transport-Arretierung aktiviert:

- Transport-Arretierung deaktivieren.

Sicherheits-Verriegelung verriegelt:

- Sicherheits-Verriegelung lösen.

### Sägeleistung zu gering

Sägeblatt stumpf (Sägeblatt hat evtl. Brandflecke an der Seite);

Sägeblatt für das Material ungeeignet (siehe Kapitel "Technische Daten");

Sägeblatt verzogen:

- Sägeblatt austauschen (siehe Kapitel "Wartung").

### Säge vibriert stark

Sägeblatt verzogen:

- Sägeblatt austauschen (siehe Kapitel "Wartung").

Sägeblatt nicht richtig montiert:

- Sägeblatt richtig montieren (siehe Kapitel "Wartung").

### Säge quitscht beim Starten

Antriebsriemen zu schwach gespannt:

- Antriebsriemen spannen (siehe Kapitel "Wartung" / "Antriebsriemen spannen").

### Drehtisch schwergängig

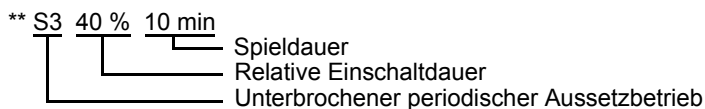
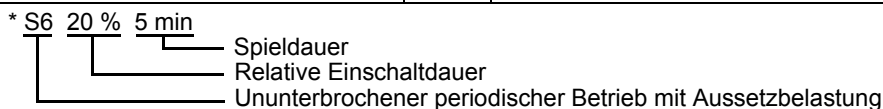
Späne unter Drehtisch:

- Späne entfernen.

## 14. Technische Daten

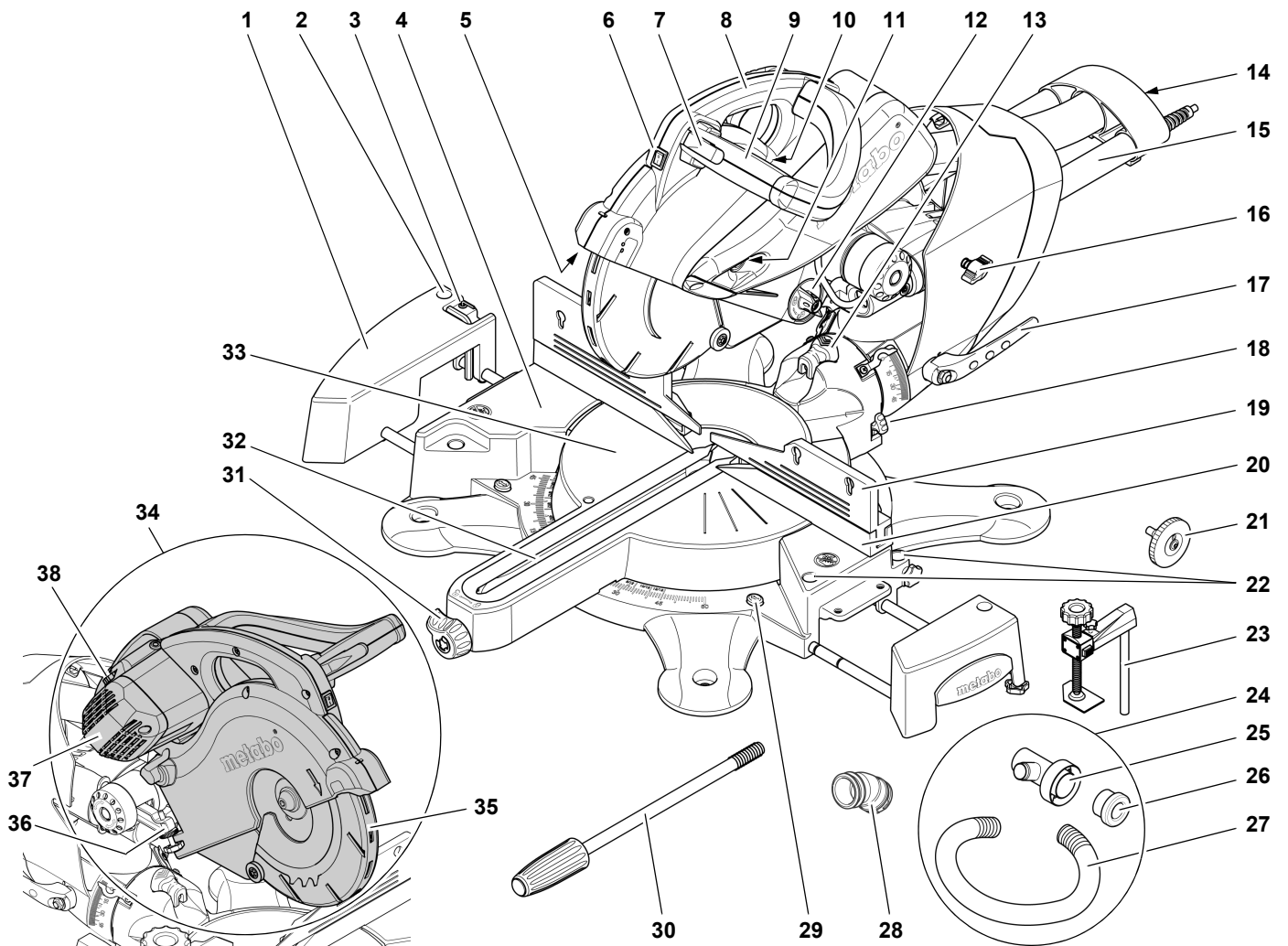
		KGS 216 Plus		KGS 254 I Plus	KGS 254 Plus		KGS 315 Plus	
<b>Spannung</b>	V	230 (1~ 50 Hz)	110 – 120 (1~ 50 Hz)	230 (1~ 50 Hz)	230 (1~ 50 Hz)	110 – 120 (1~ 50 Hz)	230 (1~ 50 Hz)	110 – 120 (1~ 50 Hz)
<b>Stromaufnahme</b>	A	7,6	15,9	9,1	9,1	15,9	10,0	15,9
<b>Absicherung</b>	A	10 (träge)	16 (träge)	10 (träge)	10 (träge)	16 (träge)	16 (träge)	16 (träge)
<b>Motorleistung (S6 20% 5 min.)*</b> <b>Motorleistung (S3 40% 10 min.)**</b>	kW	1,6*	–	1,8**	2,0*	–	2,2*	–
<b>Schutzart</b>	IP	20		X4	20		20	
<b>Schutzklasse</b>		II		I	II		II	
<b>Sägeblattdrehzahl max.</b>	min <sup>-1</sup>	4800		4500	5000		4100	
<b>Schnittgeschwindigkeit</b>	m/s	54		60	66		67	
<b>Durchmesser Sägeblatt (außen)</b>	mm	216		254	254		315	
<b>Aufnahmebohrung Sägeblatt (innen)</b>	mm	30		30	30		30	
<b>Abmessungen</b> Gerät komplett mit Verpackung (Länge / Breite / Höhe)	mm	825 × 565 × 520		930 × 660 × 565	930 × 660 × 565		930 × 660 × 565	
Gerät betriebsbereit, Drehtisch in 90°- Stellung (Länge / Breite / Höhe)	mm	930 × 600 × 600		930 × 690 × 590	930 × 690 × 590		950 × 765 × 660	

		KGS 216 Plus	KGS 254 I Plus	KGS 254 Plus	KGS 315 Plus
<b>Maximaler Querschnitt des Werkstücks:</b>					
Gerade Schnitte (Breite / Höhe)	mm	305 / 70	305 / 90	305 / 90	320 / 120
Gehrungsschnitte (Drehtisch 45°) (Breite / Höhe)	mm	214 / 70	214 / 90	214 / 90	223 / 120
Geneigte Schnitte (Kipparm 45° links) (Breite / Höhe)	mm	305 / 41	305 / 54	305 / 54	320 / 76
Doppelgehrungsschnitte (Drehtisch 45° / Kipparm 45° links) (Breite / Höhe)	mm	214 / 41	214 / 54	214 / 54	223 / 76
<b>Gewicht</b>					
Gerät komplett mit Verpackung	kg	29,5	42,5	34	36
Gerät betriebsbereit mit Zubehör	kg	24	36	27,5	29,5
<b>Geräuschemission nach EN 61029-1***</b>					
Schalleistungspegel $L_{WA}$	dB(A)	98,7	94,7	95,7	98,1
Schalldruckpegel am Ohr des Benutzers $L_{PA}$	dB (A)	90,1	85,8	88,4	89,5
Unsicherheit K	dB (A)	2,6	3,0	2,6	2,6
<b>Zulässige Betriebsumgebungstemperatur</b>	°C	0 bis +35°			
<b>Zulässige Transport- und Lagertemperatur</b>	°C	0 bis +40°			
<b>Effektivwert der gewichteten Beschleunigung nach EN 61029-1</b> (Vibration am Handgriff)					
Vektorsumme $a_h$	$m/s^2$	< 2,5			
Unsicherheit K	$m/s^2$	1,5			
<b>Absauganlage (nicht im Lieferumfang enthalten):</b>					
Anschlussdurchmesser Absaugstutzen an der Rückseite	mm	35/44/58/100			
Mindest-Luftmengenumsatz	$m^3/h$	460			
Mindest-Unterdruck am Absaugstutzen	Pa	530			
Mindest-Luftgeschwindigkeit am Absaugstutzen	m/s	20			
<b>Zuschnittlaser:</b>					
Max. Ausgangsleistung	mW	1,0			
Wellenlänge	nm	650			
Laserproduktklasse		2			
Laserproduktnorm		EN 60825-1: 1994 +A1+A2			



\*\*\* Die angegebenen Werte sind Emissionswerte und müssen damit nicht zugleich auch sichere Arbeitsplatzwerte darstellen. Obwohl es eine Korrelation zwischen Emissions- und Immissionspegeln gibt, kann daraus nicht zuverlässig abgeleitet werden, ob zusätzliche Vorsichtsmaßnahmen notwendig sind oder nicht. Faktoren, welche den aktuellen am Arbeitsplatz tatsächlich vorhandenen Immissionspegel beeinflussen, beinhalten die Eigenart des Arbeitsraumes und andere Geräuschquellen, d.h. die Zahl der Maschinen und anderer benachbarter Arbeitsvorgänge. Die zulässigen Arbeitsplatzwerte können ebenso von Land zu Land variieren. Diese Information soll jedoch den Anwender befähigen, eine bessere Abschätzung von Gefährdung und Risiko vorzunehmen.

## 1. Parts Identification (standard delivery)



- |    |   |    |   |    |                                   |
|----|---|----|---|----|-----------------------------------|
| 1  | Table side extension                      | 18 | Tilt limiter                            | 35 | Retractable blade guard           |
| 2  | Stock stop fixture (accessory)            | 19 | Movable fence halves                    | 36 | Cutting depth limiter             |
| 3  | Tool storage for hex keys (2.5mm and 6mm) | 20 | Rigid fence                             | 37 | Motor                             |
| 4  | Saw base (table)                          | 21 | Tool-less clamping module               | 38 | Speed control                     |
| 5  | Laser guide                               | 22 | Work clamp fixture                      |    | <b>Machine documents</b>          |
| 6  | ON/OFF switch for laser guide             | 23 | Work clamp                              |    | - Original operating instructions |
| 7  | Safety lock                               | 24 | Dust extraction attachment              |    | - Spare parts list                |
| 8  | Carrying handle                           | 25 | Dust spout adaptor 58/100               |    |                                   |
| 9  | Handle                                    | 26 | Dust spout adaptor 35/58                |    |                                   |
| 10 | Saw ON/OFF switch                         | 27 | Corrugated hose                         |    |                                   |
| 11 | Saw blade lock                            | 28 | Dust spout adaptor 35/44                |    |                                   |
| 12 | Transport locking pin                     | 29 | Locking button for table side extension |    |                                   |
| 13 | Notch lever for bevel tilt setting        | 30 | Rotary table lock screw                 |    |                                   |
| 14 | Dust extraction port                      | 31 | Rotary table notch lever                |    |                                   |
| 15 | Track arm guide bars                      | 32 | Table insert                            |    |                                   |
| 16 | Track arm lock screw                      | 33 | Rotating table                          |    |                                   |
| 17 | Sawhead tilt lock lever                   | 34 | Sawhead                                 |    |                                   |

**Table of Contents**

- 1. Parts Identification (standard delivery)..... 23**
- 2. Please Read First!..... 24**
- 3. Safety ..... 24**
  - 3.1 Specified conditions of use ..... 24
  - 3.2 General safety instructions ..... 24
  - 3.3 Symbols on the machine ..... 26
  - 3.4 Safety devices ..... 26
- 4. Installation and Transport..... 27**
  - 4.1 Installation..... 27
  - 4.2 Installing the table extension ... 27
  - 4.3 Mounting the cutting depth limiter ..... 28
  - 4.4 Transport ..... 28
- 5. Special Product Features..... 28**
- 6. Initial Operation ..... 28**
  - 6.1 Installing the dust extraction adapter..... 28
  - 6.2 Mounting the rotary table lock screw ..... 29
  - 6.3 Installing the work clamp ..... 29
  - 6.4 Mains connection..... 29
- 7. Operation ..... 29**
  - 7.1 Using the laser guide ..... 29
  - 7.2 Adjusting the saw blade speed ..... 30
  - 7.3 Mitre cuts ..... 30
  - 7.4 Bevel cuts ..... 31
  - 7.5 Compound mitre cuts..... 31
  - 7.6 Cutting of small cutoffs ..... 32
  - 7.7 Grooving ..... 32
  - 7.8 Cut dimensions for various cuts ..... 32
- 8. Care and Maintenance..... 33**
  - 8.1 Saw blade change ..... 33
  - 8.2 Replacing the table insert ..... 34
  - 8.3 Drive belt tensioning ..... 34
  - 8.4 Adjustments ..... 34
  - 8.5 Cleaning the machine ..... 36
  - 8.6 Storage ..... 36
  - 8.7 Maintenance ..... 36
- 9. Tips and Tricks ..... 36**
- 10. Available Accessories ..... 37**
- 11. Repair..... 37**
- 12. Protection of the Environment..... 37**
- 13. Troubleshooting ..... 37**
- 14. Technical Data ..... 38**

**2. Please Read First!**

These instructions have been written in a way which facilitates learning of how

to operate your saw safely. These instructions should be used as follows:

- Read instructions before use. Pay special attention to the safety information.
- These instructions are intended for persons with basic technical knowledge regarding the operation of a device like the one described herein. If you have no experience whatsoever, you are strongly advised to seek competent advice and guidance from an experienced person before operating this machine.
- Keep all documents supplied with the tool so that you and all other users can access them at any time. Retain proof of purchase in case of warranty claims.
- If you lend or sell this machine be sure to have all machine documents supplied go with it.
- The equipment manufacturer is not liable for any damage resulting from neglect of these operating instructions.

Information in this manual is denoted as follows:



Risk of personal injury or environmental damage.

---



Risk of personal injury by electric shock.

---



Risk of personal injury by body parts or clothing being drawn into the rotating saw blade.

---



Risk of material damage.

---



*Additional information.*

- Numbers in illustrations (1, 2, 3 etc.)

- indicate component parts;
- are consecutively numbered;
- relate to the corresponding number(s) in brackets (1), (2), (3) etc. in the neighbouring text.
- Numbered steps must be carried out in sequence.
- Instructions which can be carried out in any sequence are marked with a bullet (•).
- Listings are indicated by an en dash (–).

**3. Safety**

**3.1 Specified conditions of use**

This saw can be used for making rip and cross cuts, bevel cuts, mitre cuts and compound mitre cuts. It can also be used for grooving.

Work only materials suitable for cutting by the saw blade fitted (see 'Technical Data' for available saw blades).

Do not cut workpieces unless they conform to the permissible dimensions (see section 'Operation').

Stock having a round or irregular cross section (such as firewood) must not be cut as it cannot be securely held during cutting. When sawing thin stock on edge, use a suitable auxiliary fence for firm support.

Any use other than the use specified above is not allowed. Unspecified use, modifications to the machine or use of parts not tested and approved by the equipment manufacturer may cause unforeseeable damage!

**3.2 General safety instructions**

- When using this machine observe the following safety instructions to minimize the risk of personal injury or material damage.
- Please also observe the special safety instructions in the respective sections.
- Where applicable, follow the legal directives or regulations for the prevention of accidents pertaining to the use of crosscut saws.

**General hazards!**

- Keep your work area tidy – a messy work area invites accidents.
- Be alert. Know what you are doing. Set out to work with reason. Do not operate tool while under the influence of drugs, alcohol or medication.
- Consider environmental conditions. Keep work area well lighted.
- Prevent adverse body positions. Ensure firm footing and keep your balance at all times.
- Do not operate the machine near inflammable liquids or gases.
- This tool may only be started and operated by persons familiar with crosscut saws and aware of the dangers associated with the operation of such tools.  
Persons under 18 years of age shall use this device only in the course of their vocational training, under the supervision of an instructor.
- Keep bystanders, particularly children, out of the danger zone. Do not permit other persons to touch the tool or power cable during operation.
- Do not overload device – use it only within the performance range it was designed for (see 'Technical Data').

**Danger! Risk of electric shock!**

- Do not expose machine to rain. Do not operate device in damp or wet environment.  
  
Prevent body contact with earthed objects such as radiators, pipes, cooking stoves or refrigerators when operating this machine.
- Do not use the power cable for any purpose it is not intended for.

**Risk of injury by moving parts!**

- Do not operate the tool without installed guards.
- Always keep sufficient distance to the saw blade. Use suitable feeding aids if necessary. Keep sufficient distance to driven components when operating the machine.

- Wait for the saw blade to come to a complete stop before removing cut-outs, waste wood etc. from the work area.
- Cut only stock of dimensions that allow for safe and secure holding while cutting.
- Do not attempt to stop the saw blade by pushing the workpiece against its side.
- Ensure the tool is disconnected from power before servicing.
- When turning ON the machine (e.g. after servicing) ensure that no tools or loose parts are left on or in the machine.
- Unplug the tool when not in use.

**Cutting hazard, even with the cutting tool at standstill!**

- Wear gloves when changing cutting tools.
- Store saw blades in such a manner that nobody can get hurt.

**Risk of sawhead kickback (the saw blade is caught in the workpiece and the sawhead kicked up all of a sudden)!**

- Make sure the saw blade is suitable for the workpiece material.
- Hold the handle firmly. When the saw blade enters the workpiece, the kickback risk is particularly high.
- Cut thin or thin-walled workpieces only with fine-toothed saw blades.
- Always use sharp saw blades. Replace blunt saw blades at once. Increased risk of kickback when a blunt tooth gets caught by the workpiece's surface.
- Do not jam workpieces.
- Avoid lateral pressure on the saw blade when grooving – use a stock clamp.
- If in doubt, check workpiece for inclusion of foreign matter (e.g. nails or screws).
- Never cut several workpieces at the same time – and also no bundles containing several individual pieces. Risk of personal injury if individual

pieces are caught by the saw blade uncontrolledly.

**Drawing-in/trapping hazard!**

- Be careful that no part of your body or your clothing can be caught and pulled into the device by rotating components (wear **no** neckties, **no** gloves, **no** clothing with loose-fitting sleeves; contain long hair with a hairnet).
- Never attempt to cut any workpieces which contain
  - ropes,
  - strings,
  - bands,
  - cables or
  - wires, or to which any of the above are attached.

**Hazard generated by insufficient personal protective equipment!**

- Wear hearing protection.
- Wear safety goggles.
- Wear dust mask.
- Wear suitable work clothes.
- Wear non-slip shoes.

**Risk of injury by inhaled wood dust!**

- Some types of wood dust (e.g. oak, beech and ash) may cause cancer when inhaled. Work only with a suitable dust extractor attached to the saw. The dust collector must comply with the specifications stated in the Technical Data.
- Make sure that as little as possible wood dust can escape into the environment:
  - remove wood dust deposit in the work area (do not blow away!);
  - fix any leakages on the dust collector;
  - ensure good ventilation.

**Hazard caused by modification of the machine or use of parts not tested and approved by the manufacturer!**

- Strictly follow these instructions when assembling the device.
- Use only parts approved by the manufacturer. This applies especially for:
  - saw blades (see 'Available Accessories' for stock nos.);
  - safety devices (see 'Spare parts list' for stock numbers).
- Do not modify any parts.
- Observe the maximum speed indicated on the saw blade.

**Hazard generated by tool defects!**

- Keep the machine and accessories in good repair. Observe the maintenance instructions.
- Prior to any use check the machine for possible damage: before operating the machine all safety devices, protective guards or slightly damaged parts need to be checked for proper function as specified. Check to see that all moving parts work properly and do not jam. Make sure that all parts and accessories are properly installed and safely secured to ensure the safe and trouble-free operation of the machine.
- Do not use damaged or warped saw blades.
- Damaged protection devices or parts must be repaired or replaced by a qualified specialist. Have damaged switches replaced by a service centre. Do not operate tool if the switch cannot be turned ON or OFF.
- Keep handles dry as well as free of oil and grease.

**Risk of injury by noise!**

- Wear hearing protection.
- For reasons of noise protection do not use warped saw blades. A warped blade generates considerable vibration, which means noise.

**Laser radiation hazard!**

Laser beams can cause serious eye injuries. Never look into the laser outlet.

**Danger from blocking workpieces or workpiece parts!**

If blockage occurs:

1. Switch machine OFF.
2. Unplug mains cable.
3. Wear gloves.
4. Clear blockage with suitable tool.

**3.3 Symbols on the machine**

**Danger!**

Disregard of the following warnings could lead to serious personal injury or material damage.

**Symbols on the machine**



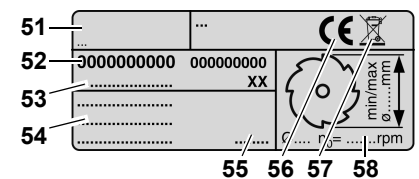
- 39** Do not operate tool in damp or wet environment.
- 40** Wear safety goggles and hearing protection.
- 41** Do not reach into saw blade area.
- 42** Read operating instructions.
- 43** Hazardous area warning
- 44** Warning: Hot surface (only for KGS 254 I Plus)
- 45** Warning: Laser radiation  
Class 2 laser: Do not stare into beam!

**Speed settings for various materials (not for KGS 254 I Plus)**

	46	47	48	49	50
<b>metabo</b>	1	min <sup>-1</sup>			
	2	min <sup>-1</sup>			
	3	min <sup>-1</sup>			
	4	min <sup>-1</sup>			
	5	min <sup>-1</sup>			
	6	min <sup>-1</sup>			

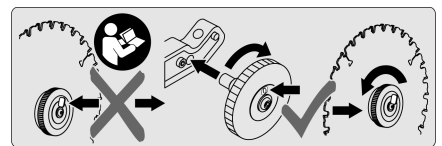
- 46** Safety approval
- 47** Machine designation
- 48** Speed control setting
- 49** Speed
- 50** Recommended materials

**Data on the nameplate**



- 51** Manufacturer
- 52** Article number and serial number
- 53** Machine designation
- 54** Motor specifications (see also 'Technical Data')
- 55** Date of manufacture
- 56** CE mark – This machine meets the EC directives as per declaration of conformity
- 57** Waste disposal symbol – Device can be disposed of by returning it to the manufacturer
- 58** Dimensions of permissible saw blades

**Tool-less clamping module**

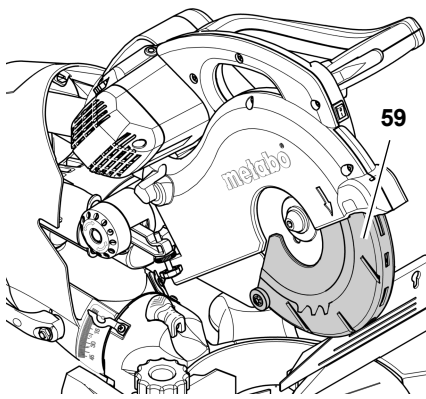


See 'Changing the saw blade'.

**3.4 Safety devices**

**Retractable blade guard (59)**

The retractable blade guard protects against unintentional contact with the saw blade and from chips flying about.

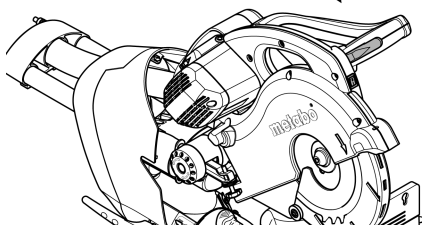
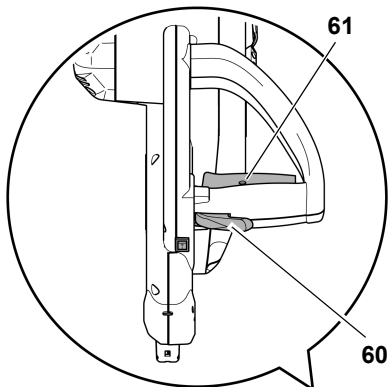


### Safety lock (60)

The safety lock blocks the retractable blade guard: the saw blade remains covered and the crosscut saw cannot be lowered as long as the safety lock is not disengaged.

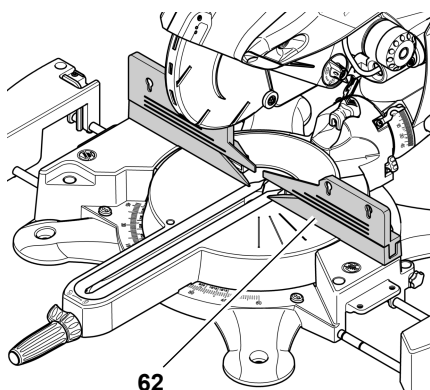
### Hole for padlock

The hole (61) provided in the ON/OFF switch can be used for blocking the switch with a padlock.

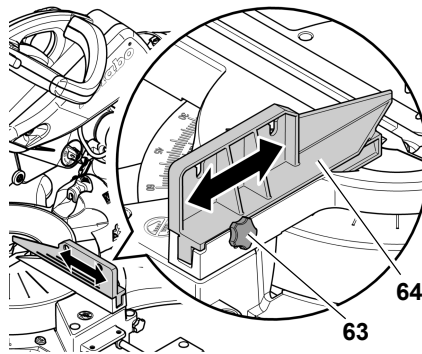


### Fence (62)

The fence keeps the workpiece from moving while it is cut. The fence must always be installed during sawing.



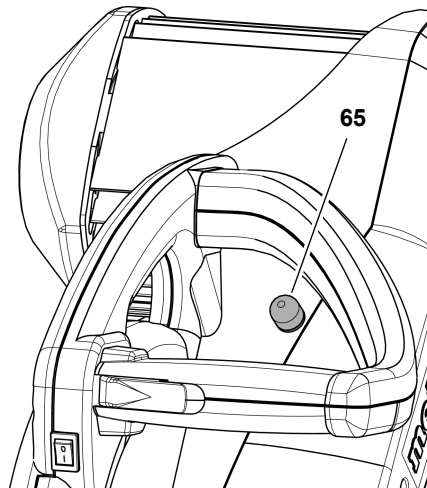
The fence is fitted with adjustable fence halves (64) which can be locked in place by means of lock screws (63).



For bevel cuts the fence halves must be moved apart and locked in place.

### KGS 254 I Plus: Overload protection

The motor has an overload protection mechanism which switches the motor off when it is overheated.



The motor must be cooled and the reset button (65) pressed before the motor can be switched back on.

## 4. Installation and Transport

### 4.1 Installation

For safe working the machine must be securely fastened to a sturdy support.

- This support may be a firmly attached plywood sheet or a workbench.
- The ideal height of the base is 800mm.
- The saw must remain stable, even when large workpieces are being cut.

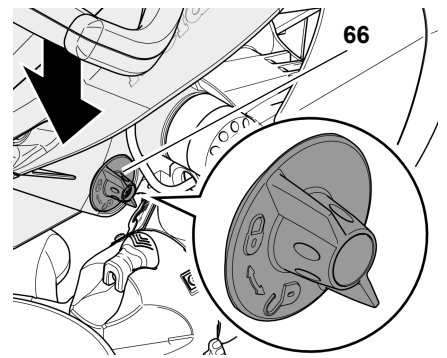
- Long workpieces must additionally be supported using suitable accessories.

1. Lift the tool out of the box with the help of another person.

### **i** Note:

For mobile use the machine can be screwed to a plywood sheet or wood core plywood sheet (500x500mm, minimum thickness of 19mm). When the machine is being used the sheet must be attached to a workbench with G-clamps.

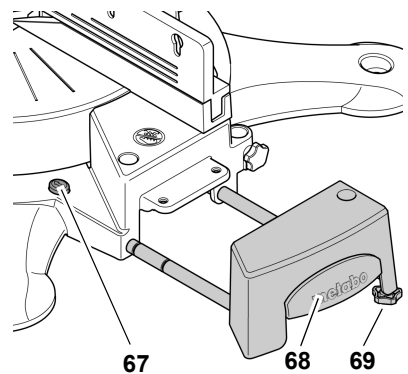
2. Firmly bolt machine to the support.
3. Press down slightly on the sawhead and hold.
4. Unlock the transport lock (66).



5. Let the sawhead swing up slowly.
6. Keep the packaging materials for later use or discard in an environmentally-oriented manner.

### 4.2 Installing the table extension

1. Remove the right table side extension (68) (small surface) from the transport packaging.
2. Pull the O-ring out of the groove of the guide rail and store.
3. Press and hold down the locking button (67).
4. Slide the guide rails completely into the fixtures.



5. Release the locking button. The right table side extension is locked in place in the minimum width.
6. Underside of the machine: press the O-ring back into the groove from which it was removed in step 2.
7. For additional stability: adjust the regulating screw (69) such that it contacts the support surface.
8. Carry out the analogous steps 1 to 7 to install the left table side extension.

### Setting the desired table width

The table side extension can be locked in several positions. To move the table side extension from one preset stop to the next:

1. Press and hold down the locking button.
2. Slide the table side extension approx. 5mm outwards.
3. Release the locking button.
4. Slowly slide the table side extension further outwards until it snaps into the next preset stop position.

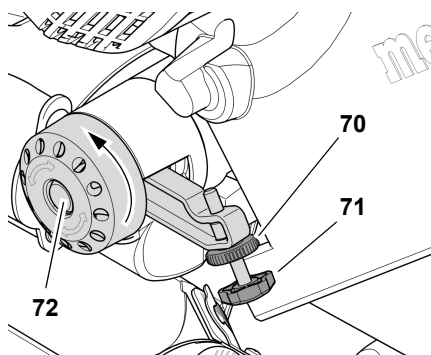
### **i** Note:

The table side extension can be moved back in without the locking button being depressed.

### 4.3 Mounting the cutting depth limiter

Together with the track arm, the cutting depth limiter makes grooving possible.

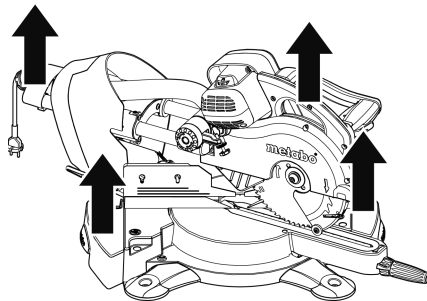
- Mount the screw (71) and nut (70) as illustrated.



### 4.4 Transport

1. Move the cutting depth limiter to the outer position (72).
2. Swivel the sawhead down and lock the transport lock (66).

3. Dismount all add-on parts projecting from the machine.
4. Slide movable fence halves together and lock in place.
5. Slide table side extension back into the saw table.
6. Lift the machine at two of the designated positions (arrows).



### 5. Special Product Features

- KGS 216 / 254 / 315 Plus: Cutting angle range for bevel cuts of approx. 46° (left) to approx. 46° (right) with seven preset stops.
- KGS 254 I Plus: Cutting angle range for bevel cuts of approx. 46° (left) to approx. 22.5° (right) with four preset stops.
- KGS 216 Plus: Cutting angle range for mitre cuts of approx. 46° (left) to approx. 55° (right) with nine preset stops.
- KGS 254 / 254 I / 315 Plus: Cutting angle range for mitre cuts of approx. 46° (left) to approx. 60° (right) with ten preset stops.
- Optimum dust extraction through second extraction point right at the interface.
- Tool-less saw blade change.
- Unproblematic saw blade change by saw blade lock; no dismantling of the retractable blade guard required.
- TCT saw blade.
- Precise and sturdy die-cast aluminium construction.
- Table rear extension for safely working with long workpieces.
- Work clamp to hold workpieces securely.
- Laser guide for exact alignment of markings with the cutting line.

- Integrated cutting depth limiter for grooving.
- Sliding facility (track arm) for sawing wider workpieces.

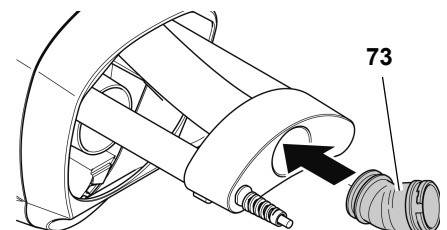
## 6. Initial Operation

### 6.1 Installing the dust extraction adapter

### **!** Danger!

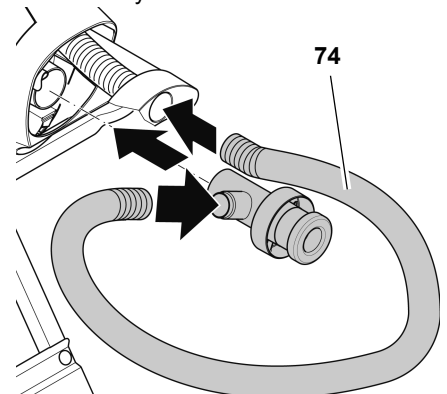
Some types of wood dust (e.g. oak, beech and ash) may cause cancer when inhaled.

- Only work with a suitable dust collector.
- Also use a dust mask as not all of the sawdust is collected and extracted.
- Perform regular checks to ensure correct functioning of your dust collector. Wear a dust mask when emptying the chip bag.



- Push the dust extraction adapter (73) on as illustrated.

Alternatively:



- Mount the dust extraction attachment (74) as illustrated above.

The connection of different dust collectors is shown in the illustrations at the end of these operating instructions.

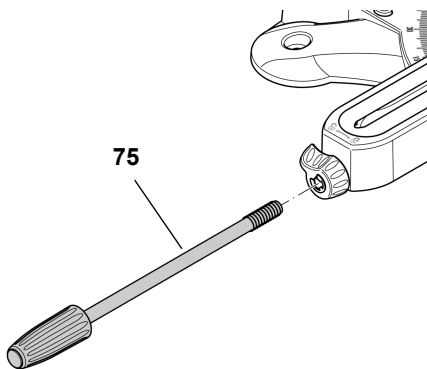
When operating the machine with a dust collector connected:



- Use a suitable adapter for connecting the dust collector.
- Make sure the dust extractor meets the requirements specified in the section 'Technical Data'.
- Also follow the operating instructions supplied with the dust collector!

## 6.2 Mounting the rotary table lock screw

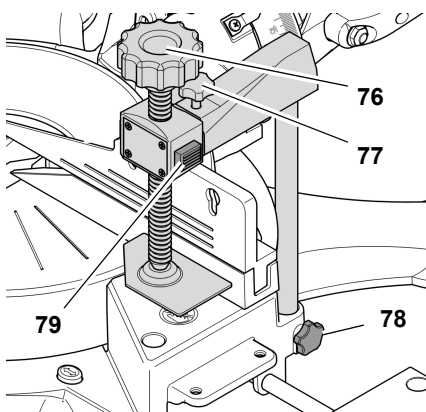
- Insert the lock screw (75) and turn until tight.



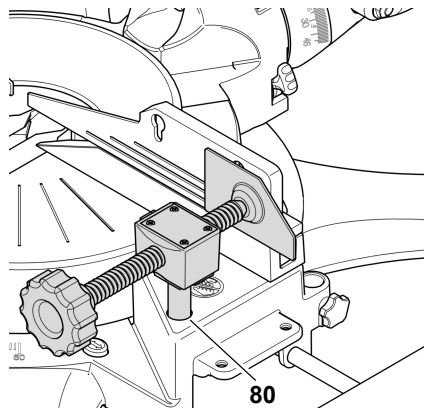
## 6.3 Installing the work clamp

The work clamp can be installed in two positions:

- For wide workpieces: insert the work clamp into the rear hole in the table and secure with the lock bolt (78):



- For narrow workpieces: loosen the lock bolt (77) and insert the front part of the work clamp into the front hole (80) in the table:



Clamping the workpiece:

1. Press and hold down the button (79) and slide the work clamp against the workpiece.
2. Tighten the knob (76) to clamp the workpiece.

## 6.4 Mains connection



**Danger! High voltage**

- Operate this device only in a dry environment.
- Operate the saw only with a power source matching the following requirements (see also 'Technical Data'):
  - mains voltage and system frequency conform to the voltage and frequency shown on the machine's nameplate;
  - fuse protection by a residual current operated device (RCD) of 30mA sensitivity;
  - outlets properly installed, earthed and tested.
- Make sure that the mains cable is out of the way so that it does not interfere with the work and cannot be damaged.
- Protect mains cable from heat, aggressive liquids and sharp edges.
- Use only rubber cables of sufficient cross section ( $3 \times 1.5 \text{ mm}^2$ ) as extension cables.
- Do not pull on the power supply cable to unplug.

## 7. Operation

- Before starting any work, check to see that the safety devices are in proper working order.
- Use personal protective equipment.
- Assume proper operating position:
  - at the front of the saw;
  - facing the saw;
  - to the side of the line of the saw blade.



**Danger!**

When sawing ensure that the workpiece is always clamped with the work clamp.

- Never saw workpieces which cannot be clamped with the work clamp.



**Risk of crushing!**

When tilting or swivelling the sawhead do not reach into the axis area of the sawhead holder or under the machine!

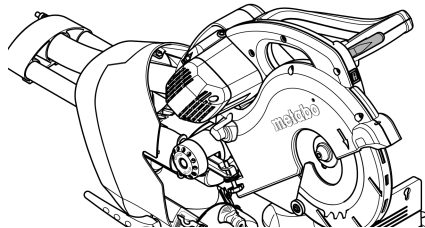
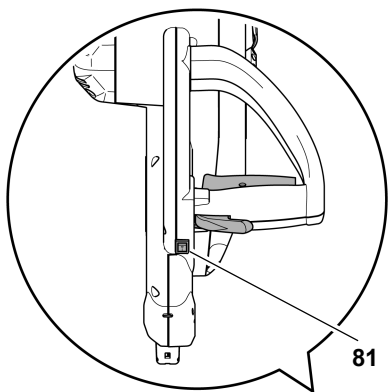
- Hold the sawhead securely when tilting.
- When working use the following:
  - work support – for long stock, which would otherwise fall off the table on completion of the cut;
  - dust extractor.
- Cut only stock of dimensions that allow for safe and secure holding while cutting.
- Always hold the workpiece down on the table and do not twist it. Do not attempt to stop the saw blade by exerting lateral pressure to it. Risk of injury if the saw blade is blocked.

### 7.1 Using the laser guide

The laser guide is switched on and off via the switch (81).

It projects a continuous red line at the position where the workpiece is cut by the saw blade.

- Carry out a few trial cuts to become familiar with the functioning.



**i** Note:

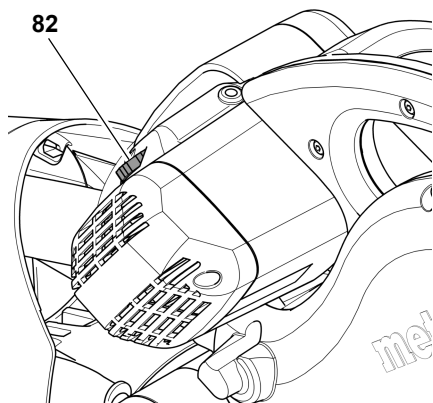
The laser guide is especially suitable for bevel cuts and compound mitre cuts (see sections 'Operation' / 'Bevel cuts' and 'Compound mitre cuts').

### 7.2 Adjusting the saw blade speed

**i** Note:

Not for KGS 254 I Plus

- Use the speed control (82) to adapt the saw blade speed to the material to be cut.

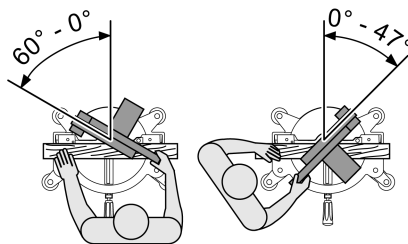


- Position 1–2  
For copper, nickel, brass, zinc and aluminium extrusions.
- Position 3–4  
For plastic extrusions.
- Position 5–6  
For solid wood and wood core plywood.

### 7.3 Mitre cuts

**i** Note:

A mitre cut cuts the workpiece at an angle to the rear guide edge. Maximum cut dimensions: see section 'Cut dimensions for various cuts'. For cutting at the maximum mitre angle it may be necessary to push the movable fence halves apart slightly before adjustment.

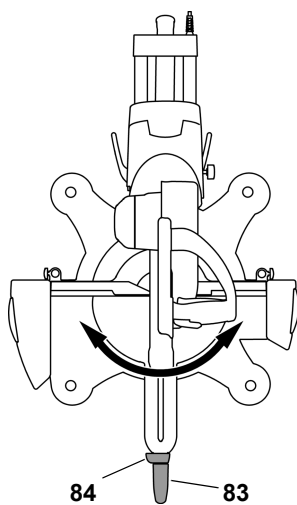


#### Starting position

- Sawhead fully raised.
- Cutting depth limiter deactivated.
- Rotating table in 0° position, lock screw of the rotating table tightened.
- Track arm holder in vertical (90°) position, bevel tilt locking lever tightened.
- Lock screw of the track arm loosened.
- Track arm not extended.

#### Adjusting the saw

1. Unscrew the lock screw (83) of the rotary table and push down the notch lever (84).



2. Set to desired angle.

**i** Note:

When the notch lever is pushed up the rotary table can engage with positive

stops at 0°, 15°, 22.5°, 31.6°, 45° and 60° positions. If the notch lever has been pushed down completely the engagement function is deactivated.

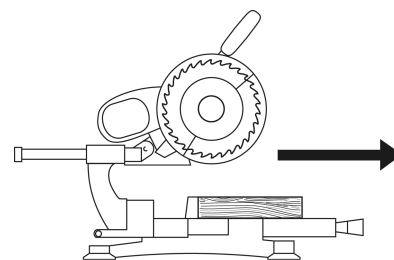
3. Tighten the rotary table's lock screw (84).

**\* Caution**

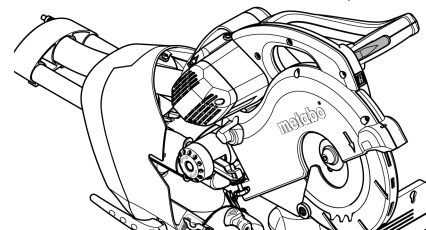
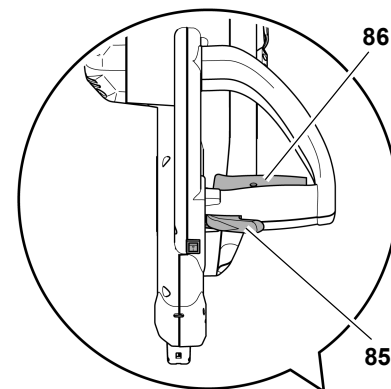
To prevent the mitre angle from changing during cutting, tighten the rotating table's locking screw (even when engaged at the positive stops!).

#### Cutting the workpiece

4. Use the speed control to adapt the saw blade speed to the material to be cut.
5. Press the workpiece against the fence and clamp with work clamp.
6. For wider workpieces the sawhead should be pulled forward (towards the operator).

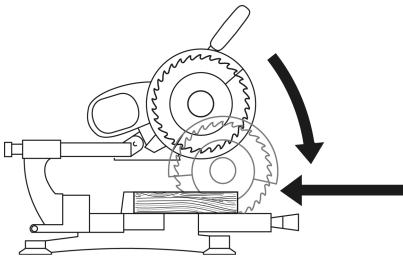


7. Activate the safety lock (85) and press and hold down the ON/OFF trigger switch (86).



8. Lower sawhead slowly at the handle; if necessary, push to the rear (away from the operator). When

sawing, exert only moderate pressure to prevent the motor speed from dropping too much.



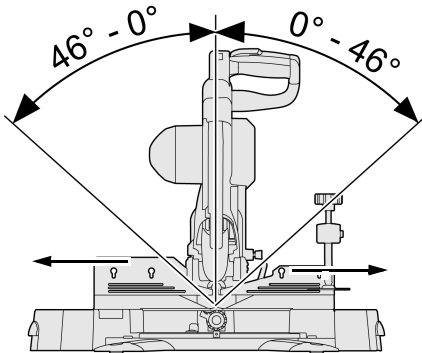
9. Cut workpiece in a single pass.
10. Release the ON/OFF switch and let the sawhead slowly return to its upper starting position.

## 7.4 Bevel cuts

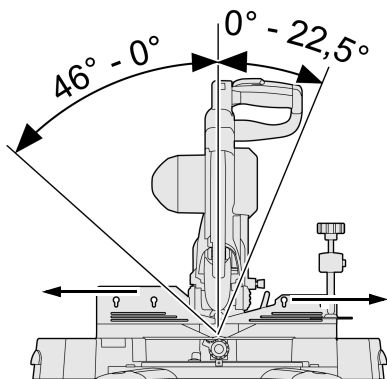
### **i** Note:

A bevel cut cuts the workpiece at an angle to the vertical.  
Maximum cut dimensions: see section 'Cut dimensions/settings for various cuts'.  
Depending on the mitre angle it may be necessary to push the movable fence halves apart before adjustment.

KGS 216 / 254 / 315 Plus:



KGS 254 I Plus:



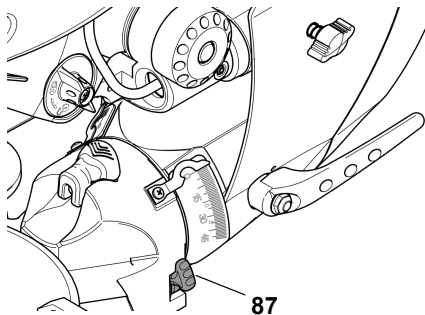
### Starting position

- Sawhead fully raised.
- Movable fence halves pushed apart and locked in place.

- Cutting depth limiter deactivated.
- Rotary table in 0° position, lock screw for rotary table tightened.
- Lock screw of the track arm loosened.
- Track arm not extended.

### Adjusting the tilt limiter

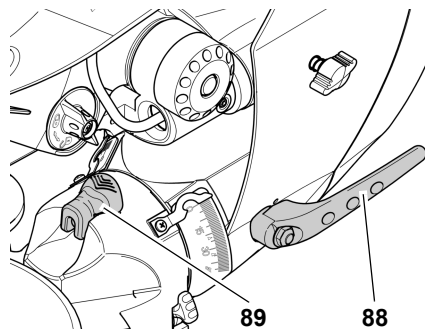
1. Release locking lever (88).
2. Set the track arm holder to the 0° position.
3. Swivel the tilt limiter (87) to the lower position. The saw blade tilt can now be adjusted to approx. 46°.



- Tilt limiter in upper position = cutting angle range to 45°
- Tilt limiter in lower position = cutting angle range to approx. 46°

### Adjusting the saw

1. Loosen the lock lever (88) for sawhead tilt at the rear of the saw.



2. Tilt the track arm holder slowly into the desired position:
  - Pull the notch lever (89) in the direction of the operator side = stepless track arm holder adjustment.
  - Push the notch lever (89) in the direction of the rear side = locking the track arm holder in preset stop positions.

### **i** Note:

The track arm holder has preset stops at angles of 0°, 22.5° and 33.9°.

3. Tighten the sawhead tilt lock lever.



### Caution!

In order to prevent the angle of inclination from changing during cutting, tighten the lock lever of the track arm holder (even when engaged in a preset stop position!).

### Cutting the workpiece

- Cut the workpiece as described under 'Mitre cuts'.

## 7.5 Compound mitre cuts



### Note:

The compound mitre cut is a combination of mitre and bevel cuts. This means the workpiece is cut at an angle other than 90° to the rear guide edge and to its upper surface.

Maximum cut dimensions: see section 'Cut dimensions/settings for various cuts'.



### Danger when safety devices are detached!

Depending on the mitre angle and bevel tilt it may be necessary to remove the movable fence halves before cutting.

- Install the fence halves again immediately after cutting!



### Danger!

During cutting of compound mitres the saw blade is much more exposed than it normally is due to the pronounced tilting – increased risk of injury.

- Always maintain a sufficient distance to the saw blade.

### Starting position

- Sawhead fully raised.
- Movable fence halves pushed apart and locked in place or removed.
- Cutting depth limiter activated.
- Rotary table locked in desired position.
- Track arm holder tilted to desired angle to the workpiece's surface and locked in place.

- Lock screw of the track arm loosened.
- Track arm not extended.

**Cutting the workpiece**

- Cut the workpiece as described under 'Mitre cuts'.

**i Note:**

Crown mouldings can be cut with their rear on the saw table and their top edge resting against the fence.

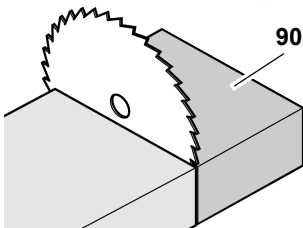
**7.6 Cutting of small cutoffs**

During cutting with an extended track arm, the retractable blade guard may get jammed on the workpiece when the sawhead assembly is pushed back.

- If this happens, release the ON/OFF switch and let the sawhead assembly slowly return to its upper starting position.

Jamming of the retractable blade occurs in rare cases only, for example:

- during sawing of small cutoffs (90) which must be cut using the radial pull action due to their widths;



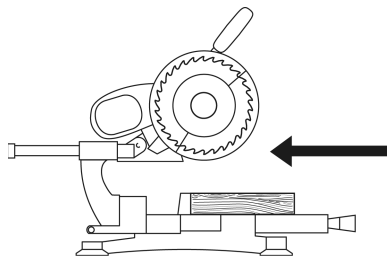
- with compound mitre cuts to the left side.

**Cutting the workpiece**

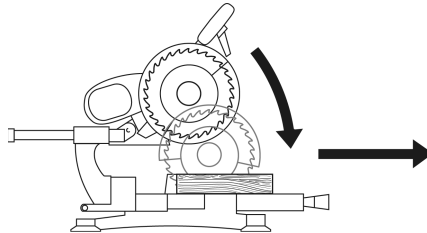
**i Note:**

All settings of the saw (position of the rotating table and sawhead assembly tilt) remain unchanged for making the desired cut. What changes is the direction of cutting through the workpiece.

- Cut the workpiece as described in 'Mitre cuts', but with the sawhead moved all the way back (away from the operator) prior to cutting



and slowly lowering the handle completely and pulling forward (towards the operator) with both hands to cut.



**7.7 Grooving**

**i Note:**

Together with the track arm, the cutting depth limiter makes grooving possible. With grooving no parting cut is made; the workpiece is just cut to a certain depth.

**Risk of kickback!**

When grooving it is especially important not to apply any lateral pressure to the saw blade. Otherwise the sawhead may kick up abruptly! Use a stock clamp when grooving. Avoid lateral pressure on the sawhead.

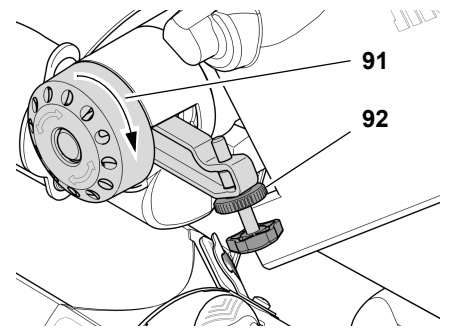
**Starting position**

- Sawhead fully raised.
- Sawhead tilted to desired angle to the workpiece's surface and locked.
- Movable fence halves slid apart and arrested in position (with track arm holder tilted).
- Rotary table locked in desired position.
- Lock screw of the track arm loosened.
- Track arm not extended.

**Adjusting the saw**

1. Move the cutting depth limiter to the innermost position (91).
2. Adjust cutting depth limiter to desired cutting depth and secure in

position with lock nut(92).



3. Release the safety lock and swing the sawhead down to check the set cutting depth.
4. Make a trial cut.
5. Repeat steps 1 and 4 if necessary until the desired cutting depth has been set.

**Cutting the workpiece**

- Cut the workpiece as described under 'Mitre cuts'.

**7.8 Cut dimensions for various cuts**

**Cutting depths for various track arm holder tilt angles**

Maximum workpiece dimensions (in mm):

Tilt angle	KGS 216 Plus		KGS 254 Plus		KGS 254 I Plus		KGS 315 Plus	
0°	70		90		90		120	
15°	65	57	85	74	85	53	109	101
22.5°	61	48	80	65	80	34	103	90
33.9°	53	33	68	48	68	-	91	70
45°	41	16	54	29	54	-	76	48
46°	40	15	52	28	52	-	75	46
	L	R	L	R	L	R	L	R
	left/right side							

**Cutting widths for various rotary table settings**

Maximum workpiece dimensions (in mm):

Mitre	KGS 216 Plus	KGS 254 Plus	KGS 254 I Plus	KGS 315 Plus
0°	305	305	305	320
15°	293	293	293	306
22.5°	280	280	280	293
31.6°	258	258	258	270
45°	214	214	214	223
60°	-	150	150	157

For cutting crown mouldings use the following settings:

		Bevel tilt	Mitre angle
Inner corner	Left side	33.9° left	31.6° right
	Right side	33.9° right	31.6° left
Outer corner	Left side	33.9° right	31.6° left
	Right side	33.9° left	31.6° right

## 8. Care and Maintenance



**Danger!**

Unplug before servicing.

- Repair and maintenance work other than described in this section should only be carried out by qualified specialists.
- Damaged parts, particularly safety devices, must only be replaced with genuine parts. Parts which have not been tested and released by the manufacturer can lead to unforeseen damage.
- Check that all safety devices are operational again after each service.

### 8.1 Saw blade change



**Burn hazard!**

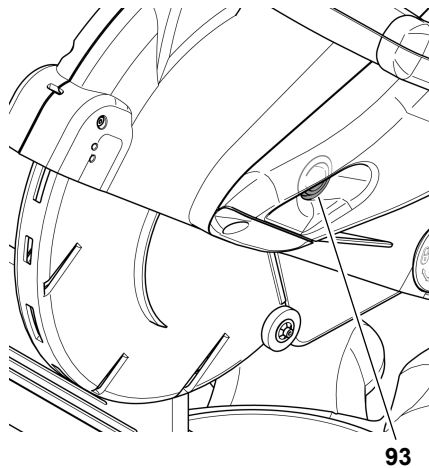
Directly after cutting the saw blade can be very hot – burn hazard! Let a hot saw blade cool down. Do not clean a hot saw blade with combustible liquids.



**Cutting hazard - even when saw blade is at a standstill!**

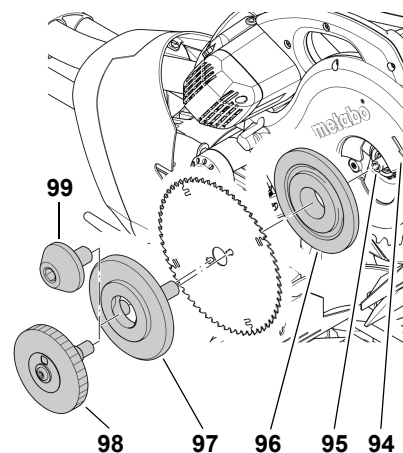
During loosening and tightening of the arbor bolt, the retractable blade guard must encompass the saw blade. Wear gloves when changing blades.

1. Stop the sawhead in the upper position.
2. To keep the saw blade from turning press the lock knob (93) while at the same time turning the saw blade by hand until the blade lock engages.



93

3. Unscrew the arbor bolt (99) or clamping module (98) from the saw spindle (left-hand thread!).



4. Release safety lock, push retractable blade guard up and hold.
5. Carefully remove outer blade flange (97) and saw blade from saw spindle and close retractable blade guard again.



**Danger!**

Do not use cleaning agents (e.g. to remove resin residue) that could corrode the light metal components of the saw; the stability of the saw would be adversely affected.

6. Clean clamping surfaces of:
  - saw spindle (95),
  - saw blade,
  - outer blade flange (97) and
  - inner blade flange (96).



**Danger!**

Fit the inner blade flange correctly! Otherwise the saw may be blocked or the saw blade could work loose!

7. Push the inner blade flange (96) on as illustrated.
8. Release safety lock, push retractable blade guard up and hold.
9. Mount new saw blade – observe direction of rotation: viewed from the left (open) side, the arrow on the saw blade must correspond with the direction of arrow (94) on the blade cover!



**Danger!**

Use only saw blades with auxiliary holes conforming to standards and which are designed for the maximum speed (see 'Technical Data') – if unsuitable or damaged saw blades are used, parts might be hurled away explosively by the centrifugal force.

Do not use:

- saw blades made of high speed steel (HSS);
- damaged saw blades;
- cutoff wheel blades.



**Danger!**

- Mount saw blade using only genuine parts.
- Do not use loose-fitting reduction rings; the saw blade could work itself loose.
- Saw blades have to be mounted in such a way that they do not wobble or run out of balance and cannot work loose during operation.

10. Close the retractable blade guard again.
11. Slide on the outer blade flange – the studs must point in the direction of the saw blade.
12. Rotate the saw blade until the studs engage in the auxiliary holes.

For version with arbor bolt (99):

13. Insert the arbor bolt (left-hand thread!) and **hand-tighten** it.

To keep the saw blade from turning press the lock knob while at the same time turning the saw blade by hand until the blade lock engages.

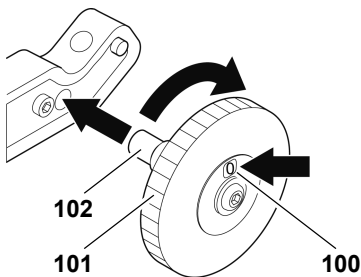


- Do not extend arbor bolt spanner.
- Do not tighten arbor bolt by hitting the assembly spanner.

14. Tighten the arbor bolt.

For version with tool-less clamping module (98) (please also see the illustrations at the end of these operating instructions):

13. Reset the clamping module. To do this insert the threaded pin (102) into the bore hole of the cutting depth limiter and turn the handwheel (101) clockwise until '0' (100) is displayed.



14. Screw the clamping module on the saw spindle. To do this, turn the handwheel (left-hand thread!) until the saw blade starts rotating as well, stop the saw blade and tighten the handwheel.  
**The display field display must then be yellow.**



The display field display must not be red after attachment. If the display field display is red:

- Repeat steps 13 and 14.
- Check the threaded pin and saw spindle for damage.

Check the function:

15. Release the safety lock and fold the sawhead down:

- The retractable blade guard must expose the saw blade without touching the saw blade or any other parts.

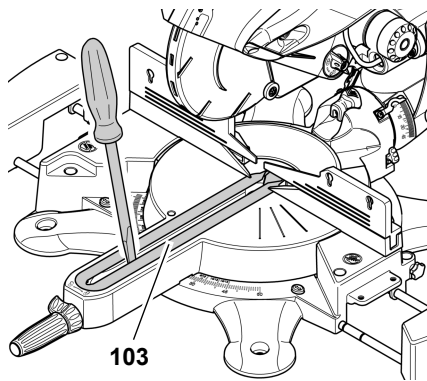
- When the sawhead is folded up into starting position the retractable blade guard must automatically cover the saw blade.
- Turn the saw blade by hand. The saw blade must turn freely in all possible sawhead positions without touching other parts.

## 8.2 Replacing the table insert



If the table insert is damaged there is a risk that small parts may become stuck between the table insert and the saw blade, causing the saw blade to jam. Replace damaged table inserts immediately!

1. Lever the table insert (103) up with a screwdriver. Doing so will damage the table insert; it cannot be used again.



2. Fit new table insert and let engage.

## 8.3 Drive belt tensioning

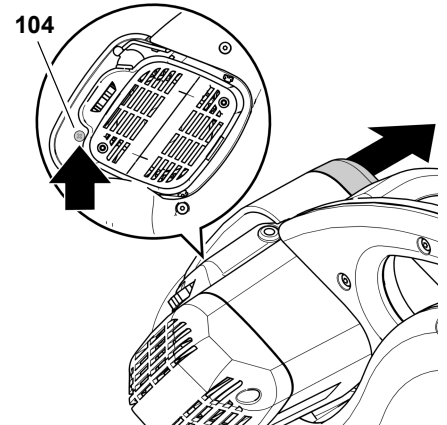
The drive belt, running on the right-hand side of the sawhead behind a plastic cover, needs to be re-tensioned if it can be depressed more than the amount given in the following table half-way between the two pulleys.

	Amount of depression (mm)
KGS 216 Plus	9
KGS 254 Plus	9
KGS 315 Plus	12
KGS 254 I Plus	23

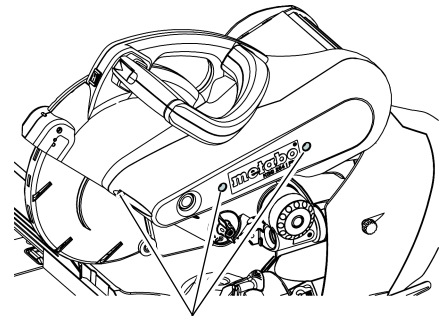
To check, re-tension and change:

1. Unscrew screw(s) (104) and remove plastic cover.

KGS 216 / 254 / 315 Plus:



KGS 254 I Plus:



2. Check belt tension by thumb pressure. If the drive belt needs to be re-tensioned or replaced:
  - Loosen all hexagon socket screws of the motor mount by approx. one turn.
  - Re-tension or replace the drive belt. To tighten slide the motor to the rear.
  - Tighten motor fastening screws crosswise.
3. Replace the plastic cover and secure with the screw.

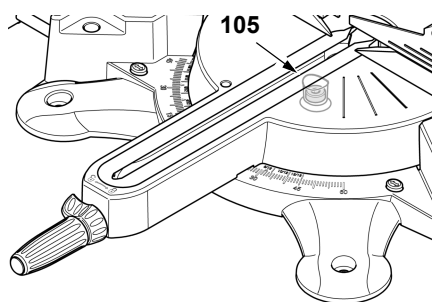


**Note:**  
KGS 216/254/315 Plus:  
The additional toothed belt in the drive is a wear part and must be replaced upon failure. The toothed belt cannot be retensioned.

## 8.4 Adjustments

### Adjusting the rotary table

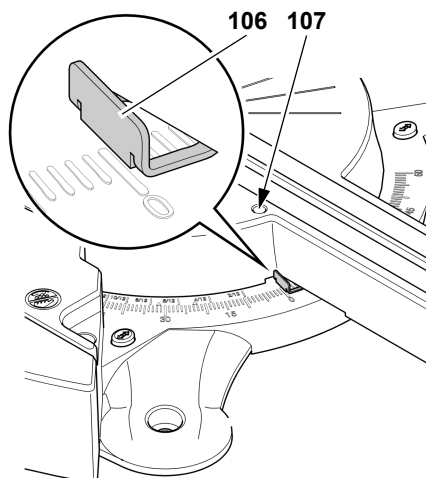
1. Snap the rotary table into the 0° position and lock it in place with the lock screw.
2. Unscrew the screw (105) two revolutions.



3. Swivel the sawhead down and lock the transport lock.
4. Align the rotary table with the fence in such a way that the fence is exactly at right angles to the saw blade.
5. Tighten the rotary table's lock screw.
6. Tighten screw (105) again.

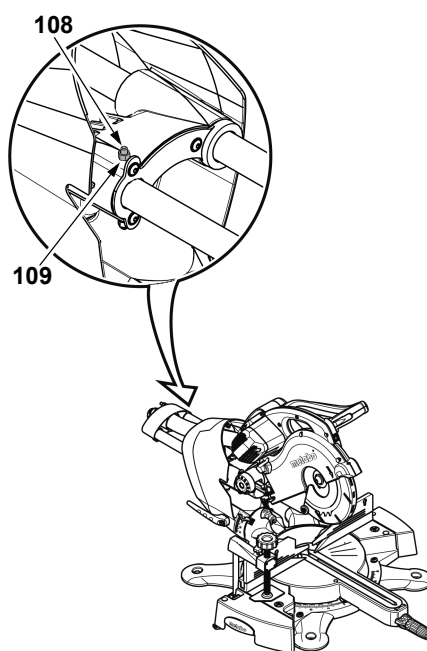
#### Adjusting the mitre angle indicator

1. Loosen screw (107) approx. one turn.
2. Adjust pointer (106) until the indicated value corresponds with the current stop position of the rotary table.
3. Tighten screw (107).



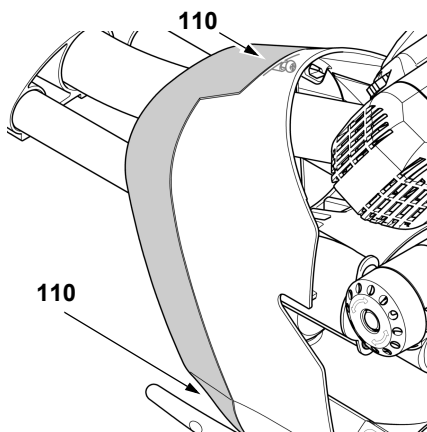
#### Adjusting the radial pull function displacement force

1. Loosen lock nut (109).
2. Adjust stud (108) until desired displacement force is achieved.
3. Tighten lock nut again.

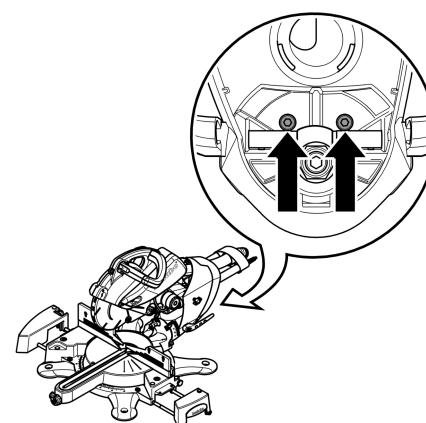


#### Adjusting the bevel tilt positive stops

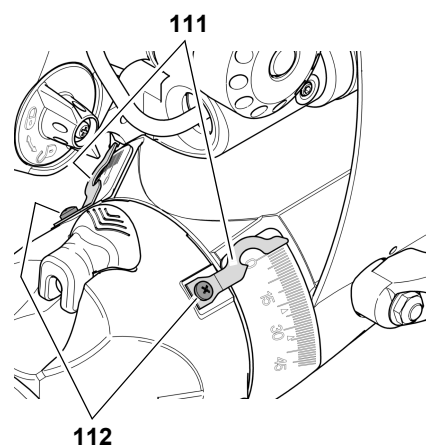
1. Snap the track arm holder into the 0° position, but do **not** tighten the lock lever.
2. Unscrew upper screw (110) or screws (110) (only KGS 216 Plus) and remove track arm holder cover.
3. Unscrew screws (110) and remove track arm holder cover.



4. Loosen the two socket cap screws on the rear of the saw by approx. one turn:



5. Adjust the track arm holder until the saw blade is exactly 90° to the rotary table.
6. Tighten the two socket cap screws on the rear of the saw again.
7. Tighten locking lever.
8. Replace track arm holder cover and secure with the screw.
9. Loosen the screws (112) approx. one turn.
10. Adjust pointer (111) until the indicated value corresponds with the current stop position of the track arm holder.

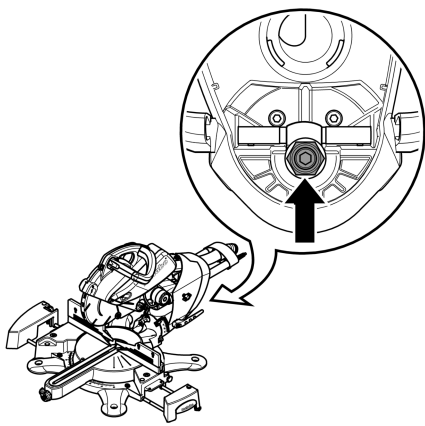


11. Tighten screws (112).

#### Readjusting the sawhead tilt clamp

If the tilt angle of the track arm holder can be changed via lateral application of counter-pressure even though the lock lever is tightened, the sawhead tilt clamp must be readjusted.

1. Lock the track arm holder in the 0° position.
2. Detach track arm holder cover (see previous section).
3. Adjust hexagon nut (arrow) until desired clamping force is achieved.



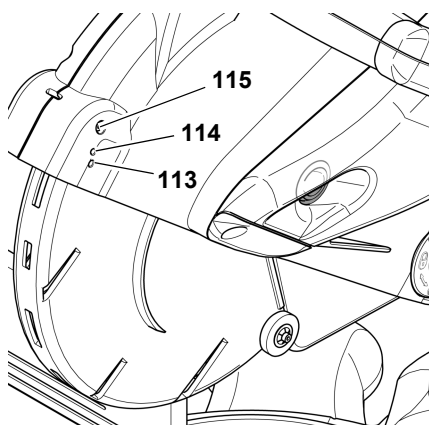
4. Tighten the sawhead tilt lock lever. The lever must be able to be tightened noticeably.
5. Release notch lever for track arm holder in 0° position.
6. Check the track arm holder by pressing against the side of it. The track arm holder must not be able to be moved.

If the track arm holder can still be moved after this:

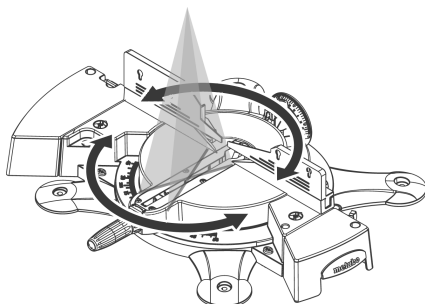
- Repeat steps 2 to 6. Loosen or tighten the hexagon screw accordingly.
7. Replace track arm holder cover and secure with the screw.

#### Adjusting the laser guide

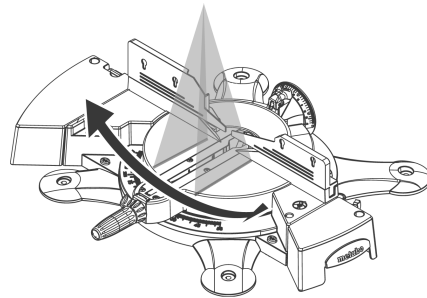
Use the supplied hex key (2.5mm) to adjust the laser.



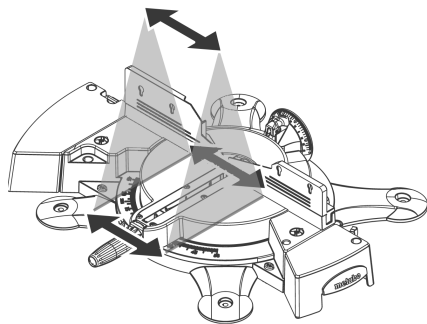
1. Loosen (or tighten) the screw (113) to align the laser as illustrated:



2. Loosen (or tighten) the screw (114) to align the laser as illustrated:



3. Loosen (or tighten) the screw (115) to align the laser as illustrated:



### 8.5 Cleaning the machine

- Remove chips and saw dust with a hand brush or vacuum cleaner from:
  - the setting devices;
  - the operating elements;
  - the motor ventilation slots;
  - the space below the table insert; and
  - the pull rods.
- Clean the laser unit using a cotton cloth.

### 8.6 Storage



**Danger!**

- Store the saw in such a way that it cannot be started by unauthorised persons.
- Make sure that nobody can get injured by the stored machine.



**Caution!**

- Do not store saw unprotected outdoors or in damp environments.
- Observe the permissible ambient conditions (see 'Technical Data').

## 8.7 Maintenance

### Prior to every use

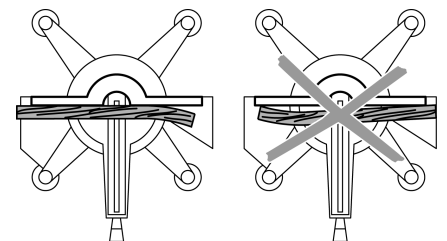
- Remove sawdust with vacuum cleaner or brush.
- Check mains cable and plug for damage; if necessary have damaged parts replaced by a qualified electrician.
- Check all moving parts to see that they can move freely across their whole range of travel.

### Periodically, depending on operating conditions

- Check drive belt condition and tension; correct if necessary.
- Check all screwed joints; retighten if necessary.
- Check pull-back springs of the sawhead (the sawhead must return by spring force to its upper starting position); replace if necessary.
- Apply light coat of oil to all guide elements.

## 9. Tips and Tricks

- For long stock use suitable supports on both sides of the saw.
- When making cuts that will result in small cutoffs, use an auxiliary fence (this may be a suitable wooden board fixed to the machine's fence with screws).
- When cutting warped or bent workpieces, make sure that you place the workpiece so that the convex side (i.e. the **outer** side of the bow) is against the fence:



- Do not cut stock standing on edge; always place it flat on the rotating table.
- Keep the support surfaces clean – in particular, remove resin residue with a suitable cleaning and maintenance spray.



## 10. Available Accessories

For special tasks the following accessories are available at your specialised dealer – see back cover for illustrations:

### Saw Blades for KGS 216 Plus

- A** TCT Saw Blade  
216 × 2.4/1.8 × 30 24 ATB 5° neg.  
For rip and cross cuts in solid wood.
- B** TCT Saw Blade  
216 × 2.4/1.8 × 30 48 ATB 5° neg.  
For rip and cross cuts in solid wood and particle board.
- C** TCT Saw Blade  
216 × 2.4/1.8 × 30 60 TF 5° neg.  
For rip and cross cuts in coated or veneered boards, panels, cable ducts, NF extrusions and laminate.

### Saw Blades for KGS 254 Plus and KGS 254 I Plus

- D** TCT Saw Blade  
254 × 2.4/1.8 × 30 24 ATB 5° neg.  
For rip and cross cuts in solid wood.
- E** TCT Saw Blade  
254 × 2.4/1.8 × 30 48 ATB 5° neg.  
For rip and cross cuts in solid wood and particle board.
- F** TCT Saw Blade  
254 × 2.4/1.8 × 30 60 ATB 5° neg.  
For rip and cross cuts in coated or veneered boards.
- G** TCT Saw Blade  
254 × 2.4/1.8 × 30 80 TF 5° neg.  
For rip and cross cuts in coated or veneered boards, panels, cable ducts, NF extrusions and laminate.

### Saw Blades for KGS 315 Plus

- H** TCT Saw Blade  
315 × 2.4/1.8 × 30 48 ATB 5° neg.  
For rip and cross cuts in solid wood and particle board.
- I** TCT Saw Blade  
315 × 2.4/1.8 × 30 84 ATB 5° neg.  
For rip and cross cuts in coated or veneered boards.
- J** TCT Saw Blade  
315 × 2.4/1.8 × 30 96 TF 5° neg.  
For rip and cross cuts in coated or veneered boards, panels, cable ducts, NF extrusions and laminate.

## 11. Repair



**Danger!**

Repair of power tools must be carried out by qualified electricians only!

A damaged mains connection cable or a defective cutting laser must be replaced with an original Metabo replacement part by the manufacturer or its customer service to avoid hazards.

If you have Metabo power tools that require repairs, please contact your Metabo service centre. See [www.metabo.com](http://www.metabo.com) for addresses.

You can download a list of spare parts from [www.metabo.com](http://www.metabo.com).

## 12. Protection of the Environment

The machine's packing can be 100% recycled.

End-of-life power tools and accessories contain large amounts of valuable raw materials and plastics which must be recycled.

This manual was printed on chlorine-free bleached paper.

## 13. Troubleshooting

This section describes problems and malfunctions which you should be able to resolve yourself. If the measures described here do not solve your problem, see 'Repairs'.



**Danger!**

Many accidents happen particularly in connection with problems and faults. Therefore please note the following:

- Always unplug before troubleshooting.
- Check that all safety devices are operational again after each fault service.

### Motor does not run

No mains voltage:

- Check cables, plug, outlet and mains fuse.

Motor overheated (KGS 254 I Plus):

- Remove cause for overheating, let cool down for a few minutes and then start again.

### No crosscut function

Transport lock activated:

- Deactivate the transport lock.

Safety lock engaged:

- Release safety lock.

### Sawing performance too low

Saw blade blunt (possibly tempering marks on blade body);

Saw blade not suitable for material being cut (see section 'Technical Data');

Saw blade warped:

- Replace saw blade (see section 'Maintenance').

### Saw vibrates heavily

Saw blade warped:

- Replace saw blade (see section 'Maintenance').

Saw blade incorrectly mounted:

- Remove the saw blade and then mount it again correctly (see chapter 'Care and Maintenance').

### Saw squeaks during start-up

Drive belt tension too low:

- Tighten the drive belt (see section 'Maintenance - Drive belt tensioning').

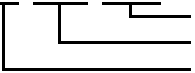
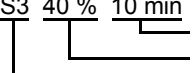
### Rotary table stiff

Sawdust build-up under rotary table:

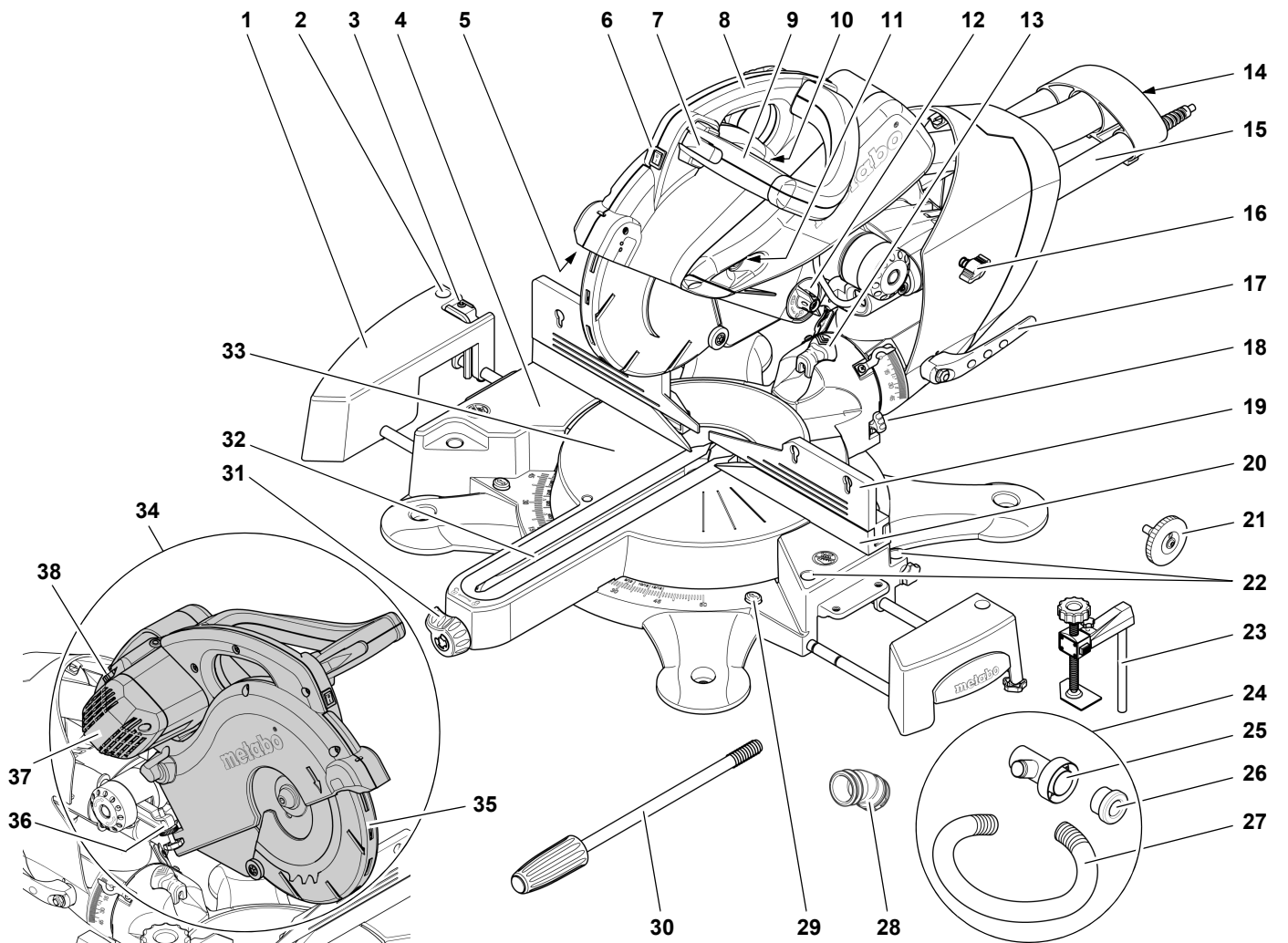
- Remove saw dust.

## 14. Technical Data

		KGS 216 Plus		KGS 254 I Plus	KGS 254 Plus		KGS 315 Plus	
<b>Voltage</b>	V	230 (1~ 50 Hz)	110 – 120 (1~ 50 Hz)	230 (1~ 50 Hz)	230 (1~ 50 Hz)	110 – 120 (1~ 50 Hz)	230 (1~ 50 Hz)	110 – 120 (1~ 50 Hz)
<b>Current draw</b>	A	7,6	15,9	9,1	9,1	15,9	10,0	15,9
<b>Fuse protection</b>	A	10 (time-lag)	16 (time-lag)	10 (timelag)	10 (time-lag)	16 (time-lag)	16 (time-lag)	16 (time-lag)
<b>Motor capacity (S6 20% 5 min.)* Motor capacity (S3 40% 10 min.)**</b>	kW	1,6*	–	1,8**	2,0*	–	2,2*	–
<b>Protection rating</b>	IP	20		X4	20		20	
<b>Protection class</b>		II		I	II		II	
<b>Max saw blade speed</b>	min <sup>-1</sup>	4800		4500	5000		4100	
<b>Cutting speed</b>	m/s	54		60	66		67	
<b>Saw blade diameter (outer)</b>	mm	216		254	254		315	
<b>Arbor bore</b>	mm	30		30	30		30	
<b>Dimensions</b> Machine in packaging (length × width × height)	mm	825 × 565 × 520		930 × 660 × 565	930 × 660 × 565		930 × 660 × 565	
Machine ready for operation, rotary table in 90° position (length × width × height)	mm	930 × 600 × 600		930 × 690 × 590	930 × 690 × 590		950 × 765 × 660	
<b>Maximum workpiece cross section:</b> Standard cross cuts (width / height)	mm	305 / 70		305 / 90	305 / 90		320 / 120	
Mitre cuts (rotary table 45°) (width / height)	mm	214 / 70		214 / 90	214 / 90		223 / 120	
Bevel cuts (track arm holder 45° left) (width / height)	mm	305 / 41		305 / 54	305 / 54		320 / 76	
Compound mitre cuts (rotary table 45° / track arm holder 45° left) (width / height)	mm	214 / 41		214 / 54	214 / 54		223 / 76	
<b>Weight</b> Machine in packing	kg	29.5		42.5	34		36	
Machine ready for operation with accessories	kg	24		36	27.5		29.5	
<b>Noise emissions according to EN 61029-1***</b> Sound power level L <sub>WA</sub>	dB (A)	98.7		94.7	95.7		98.1	
Sound pressure level at operator's ear L <sub>PA</sub>	dB (A)	90.1		85.8	88.4		89.5	
Uncertainty K	dB (A)	2.6		3.0	2.6		2.6	
<b>Permissible ambient temperature for operation</b>	°C	0 to +35						
<b>Permissible temperature for transport and storage</b>	°C	0 to +40						
<b>Effective value of weighted acceleration according to EN 61029-1</b> (Vibration on handle) Vector sum a <sub>h</sub>	m/s <sup>2</sup> m/s <sup>2</sup>	< 2.5 1.5						
<b>Dust collector (not included in standard delivery):</b> Diameter of dust extraction port at rear of saw	mm	35/44/58/100						
Minimum air volume flow	m <sup>3</sup> /h	460						
Minimum vacuum at suction port	Pa	530						
Minimum air speed at suction port	m/s	20						

		KGS 216 Plus	KGS 254 I Plus	KGS 254 Plus	KGS 315 Plus
<b>Laser guide:</b> Max. output power Wavelength Laser product class Laser product standard	mW nm	1.0 650 2 EN 60825-1: 1994 +A1 +A2			
<p>* S6 20 % 5 min   </p> <p>** S3 40 % 10 min   </p> <p>*** The values stated are emission values and as such do not necessarily constitute values which are safe for the workplace. Although there is a correlation between emission levels and environmental impact levels, whether further precautions are necessary cannot be derived from this. Factors influencing the actually present environmental impact level in the workplace include the characteristics of the work area and other noise sources, i.e. the number of machines and other neighbouring work processes. Also, permissible workplace values may vary from country to country. This information is intended to assist the user in his estimate of hazards and risks.</p>					

1. Vue générale de l'appareil (fourniture)



- |    |   |    |   |    |  |
|----|---|----|---|----|--|
| 1  | Rallonge latérale de table  | 14 | Manchon d'aspiration des copeaux                | 28 | Adaptateur d'aspiration 35/44                          |
| 2  | Fixation pour butée en longueur (accessoire)                        | 15 | Guides du dispositif de traction                | 29 | Bouton de verrouillage pour rallonge latérale de table |
| 3  | Compartment pour outils pour clés à six pans creux (2,5 mm et 6 mm) | 16 | Vis de blocage du dispositif de traction        | 30 | Vis de blocage de la table tournante                   |
| 4  | Table   | 17 | Levier de blocage du réglage de l'inclinaison   | 31 | Levier de blocage pour table tournante                 |
| 5  | Laser de découpe  | 18 | Limiteur d'inclinaison                          | 32 | Support de table                                       |
| 6  | Interrupteur marche-arrêt du laser de découpe                       | 19 | Éléments mobiles de butée de la pièce           | 33 | Table tournante  |
| 7  | Blocage de sécurité   | 20 | Butée fixe                                      | 34 | Tête de la scie  |
| 8  | Poignée de transport  | 21 | Module de serrage sans outil                    | 35 | Capot de protection pendulaire                         |
| 9  | Poignée   | 22 | Fixation pour dispositif de serrage de la pièce | 36 | Dispositif limiteur de profondeur de coupe             |
| 10 | Interrupteur « marche-arrêt » de la scie                            | 23 | Dispositif de serrage de la pièce               | 37 | Moteur   |
| 11 | Blocage de la lame de la scie                                       | 24 | Dispositif d'aspiration des copeaux             | 38 | Dispositif d'ajustage de la vitesse de rotation        |
| 12 | Verrouillage de transport   | 25 | Adaptateur d'aspiration 58/100                  |    |  |
| 13 | Levier de blocage pour réglage de l'inclinaison                     | 26 | Adaptateur d'aspiration 35/58                   |    |  |
|    |   | 27 | Tuyau ondulé flexible                           |    |  |

**Documents fournis avec l'appareil**

- Instructions d'utilisation originales
- Liste des pièces de rechange

## Table des matières

1.	<b>Vue générale de l'appareil (fourniture)</b> .....	40
2.	<b>À lire au préalable !</b> .....	41
3.	<b>Sécurité</b> .....	41
3.1	Utilisation conforme aux prescriptions .....	41
3.2	Instructions générales de sécurité .....	42
3.3	Symboles sur l'appareil .....	43
3.4	Dispositifs de sécurité .....	44
4.	<b>Installation et transport</b> .....	45
4.1	Installation .....	45
4.2	Montage de la rallonge latérale de table .....	45
4.3	Montage du dispositif limiteur de profondeur de coupe .....	45
4.4	Transport .....	45
5.	<b>Propriétés particulières du produit</b> .....	45
6.	<b>Mise en service</b> .....	46
6.1	Montage de l'adaptateur d'aspiration .....	46
6.2	Montage de la vis de blocage de la table tournante .....	46
6.3	Montage du dispositif de serrage de la pièce .....	46
6.4	Raccordement au secteur .....	47
7.	<b>Commande</b> .....	47
7.1	Utilisation du laser de découpe .....	47
7.2	Réglage de la vitesse de rotation de la lame de scie .....	47
7.3	Coupes à onglet .....	47
7.4	Coupes inclinées .....	48
7.5	Coupes à onglet double .....	49
7.6	Sciage de petites découpes .....	49
7.7	Sciage de rainures .....	50
7.8	Dimensions de coupe pour différentes coupes .....	50
8.	<b>Maintenance</b> .....	50
8.1	Changement de la lame de scie .....	51
8.2	Remplacement du support de table .....	52
8.3	Tension de la courroie d'entraînement .....	52
8.4	Réglages .....	52
8.5	Nettoyage de l'appareil .....	54
8.6	Conservation de l'appareil .....	54
8.7	Maintenance .....	54
9.	<b>Conseils et astuces</b> .....	54
10.	<b>Accessoires disponibles</b> .....	55
11.	<b>Réparations</b> .....	55
12.	<b>Protection de l'environnement</b> .....	55
13.	<b>Problèmes et pannes</b> .....	55
14.	<b>Caractéristiques techniques</b> .....	56

## 2. À lire au préalable !

Ces instructions d'utilisation ont été réalisées afin de pouvoir travailler rapidement et en toute sécurité avec cette machine. Voici un petit guide de lecture de ces instructions :

- Lire toutes les instructions d'utilisation avant de mettre la machine en service. Observer en particulier les consignes de sécurité.
- Ces instructions d'utilisation s'adressent à des personnes possédant de bonnes connaissances de base dans la manipulation des appareils similaires à celui décrit ici. Si vous n'avez aucune expérience de ce type d'appareil, commencez par demander l'aide d'une personne expérimentée.
- Conserver tous les documents qui ont été fournis avec cet appareil afin de pouvoir, vous et tous les autres utilisateurs, vous informer en cas de nécessité. Conserver le justificatif d'achat pour une éventuelle intervention de la garantie.
- Si vous prêtez ou vendez la machine, fournissez-en toute la documentation.
- Le fabricant ne pourra être tenu responsable de dommages découlant de la non observation de ces instructions d'utilisation.

Les informations contenues dans ces instructions d'utilisation sont identifiées de la manière suivante :



**Danger !**

Mise en garde contre des dommages personnels ou environnementaux.



**Risque d'électrocution !**

Signale un risque de dommages corporels par électrocution.



**Risque de happage !**

Risque de dommages corporels pouvant être occasionnés par happage de parties du corps ou de vêtements.



**Avis !**

Risque de dommages matériels.



**Note :**

*Informations complémentaires.*

- Chiffres dans les illustrations (1, 2, 3, ...)
- caractérisent les différentes pièces ;
- sont attribués dans l'ordre ;
- se rapportent aux chiffres correspondants entre parenthèses (1), (2), (3) ... dans le texte voisin.
- Les consignes dont l'ordre d'exécution doit être respecté sont numérotées.
- Les consignes opérationnelles dont l'ordre d'exécution est sans importance sont identifiées par un point.
- Les énumérations sont signalées par un tiret.

## 3. Sécurité

### 3.1 Utilisation conforme aux prescriptions

L'appareil convient au délignage et à la mise à longueur, aux coupes obliques, d'onglets et d'onglets doubles. Il est également possible de réaliser des rainures.

Ne travailler que les matériaux pour lesquels la lame de la scie a été conçue (les lames de scie autorisées sont indiquées au chapitre « Accessoires disponibles »).

Tenir compte des dimensions admissibles des pièces à usiner (voir le chapitre « Instructions d'utilisation »).

Ne pas scier les pièces de section ronde ou irrégulière (par exemple du bois à brûler) qui ne pourraient pas être maintenues pendant le sciage. Lors du sciage sur chant de pièces plates, utiliser une butée auxiliaire appropriée afin d'assurer un guidage sûr.

Toute autre utilisation est contraire aux prescriptions. Une utilisation contraire aux prescriptions, des modifications apportées à l'appareil ou le recours à des pièces qui ne sont pas contrôlées et autorisées par le constructeur peuvent entraîner des dommages imprévisibles !

### 3.2 Instructions générales de sécurité

- Respecter les instructions de sécurité suivantes pendant l'utilisation de cet appareil afin d'éliminer tout risque de dommage corporel ou matériel.
- Respecter les consignes de sécurité spécifiques à chaque chapitre.
- Respecter, le cas échéant, les directives en vigueur ou les consignes de prévention des accidents relatives à la manipulation des scies à onglet.



#### Dangers d'ordre général :

- Maintenir le poste de travail en ordre – un désordre sur le lieu de travail peut entraîner des accidents.
- Il convient de rester vigilant et concentré lors du travail. Aborder le travail avec bon sens. Ne pas utiliser l'appareil sans être concentré.
- Tenir compte des effets de l'environnement. Veiller à avoir un éclairage correct.
- Éviter de prendre une position du corps inconfortable. Veiller à adopter une position stable et à garder constamment son équilibre.
- Ne pas utiliser l'appareil en présence de liquides ou de gaz inflammables.
- Cette machine ne doit être mise en marche et utilisée que par des personnes connaissant les scies à onglet et les dangers que représente leur utilisation.  
Les mineurs n'ont le droit de se servir de la machine que dans le cadre d'une formation professionnelle et sous le contrôle d'un instructeur.
- Les personnes non concernées par ces opérations, tout particulièrement les enfants, doivent être tenues à distance de la zone de danger. Ne laisser aucune tierce personne toucher l'appareil ni le câble d'alimentation pendant l'utilisation de l'appareil.
- Ne pas surcharger la machine – ne l'utiliser que dans la plage de puissance indiquée dans les caractéristiques techniques.



#### Dangers dus à l'électricité !

- Ne pas exposer la machine à la pluie.  
Ne pas utiliser cette machine en présence d'eau ou d'une humidité relative de l'air trop élevée.  
Éviter, lors du travail avec la machine, tout contact corporel avec des pièces reliées à la terre (par exemple radiateurs, tuyaux, cuisinières, réfrigérateurs).
- Ne pas utiliser le câble d'alimentation à d'autres fins que celles pour lesquelles il a été conçu.



#### Risque de blessures provoquées par les pièces mobiles !

- Ne pas faire fonctionner la machine lorsque les dispositifs de sécurité ne sont pas installés.
- Maintenir une distance suffisante par rapport à la lame de scie. Utiliser éventuellement des aides d'attaques adaptées. Maintenir une distance suffisante par rapport aux composants en mouvement pendant le fonctionnement.
- Attendre que la lame de scie soit immobile pour retirer les petits morceaux de bois, les copeaux, etc. de la zone de travail.
- Ne scier que des pièces dont les dimensions permettent de bien les maintenir pendant la coupe.
- Ne pas freiner la lame de la scie en exerçant une pression latérale.
- S'assurer, avant tout travail de maintenance, que la machine est débranchée.
- Avant la mise en marche (par exemple après avoir effectué des travaux de maintenance), vérifier qu'il n'y a plus d'outils ou de pièces desserrées dans la machine.
- Débrancher la machine lorsque l'on ne s'en sert pas.



#### Risque de coupure même avec l'outil de coupe immobile !

- Utiliser des gants pour remplacer les dispositifs de coupe.

- Conserver les lames de scie de manière à ce qu'elles ne puissent blesser personne.



#### Danger par rebond de la tête de la scie (la lame se coince dans la pièce et la tête de la scie remonte brusquement) !

- Veiller à utiliser une lame de scie adaptée au matériau à scier.
- Tenir fermement la poignée. Le danger de rebond est spécialement élevé au moment où la lame de la scie rentre dans la pièce à travailler.
- N'employer que des lames aux dents fines pour scier des pièces minces ou des pièces aux parois minces.
- Utiliser toujours des lames bien aiguisées. Les lames de scie émoussées doivent être immédiatement remplacées. Si une dent de scie émoussée se coince dans la surface de la pièce, le danger de rebond est encore plus élevé.
- Ne pas coincer les pièces.
- Lors de la découpe de rainures, éviter d'exercer une pression latérale sur la lame de la scie – utiliser un dispositif de serrage.
- En cas de doute, vérifier que les pièces ne contiennent pas de corps étrangers (p. ex. des clous ou des vis).
- Ne jamais scier plusieurs pièces à la fois – ne pas scier non plus de lots composés de plusieurs pièces indépendantes. Il existe un risque d'accident si des pièces sont saisies de manière incontrôlée par la lame de scie.



#### Risque de happage !

- En cours d'utilisation, veiller à ce qu'aucune partie du corps ni aucun vêtement ne puisse être saisi et happé par les pièces en rotation (ne pas porter de cravates, ni de gants, ni de vêtements à manches larges ; si les cheveux sont longs, porter obligatoirement une résille).
- Ne jamais scier des pièces qui comportent
  - des cordes,
  - des lacets,

- des rubans,
- des câbles,
- des fils.

### Danger dû à un équipement individuel de protection insuffisant !

- Porter une protection acoustique.
- Porter des lunettes de protection.
- Porter un masque antipoussière.
- Porter des vêtements de travail adaptés.
- Utiliser des chaussures anti-dérapantes.

### Danger dû aux sciures de bois !

- La sciure de certains bois (chêne, hêtre ou frêne, p. ex.) peut provoquer un cancer en cas d'inhalation. Ne travailler qu'avec un dispositif d'aspiration. Cette installation d'aspiration devra respecter les valeurs indiquées dans les caractéristiques techniques.
- Limiter au minimum la quantité de sciure de bois sur le lieu de travail :
  - éliminer les dépôts de sciure dans la zone de travail (ne pas souffler !);
  - éliminer les fuites de l'installation d'aspiration ;
  - veiller à ce que la pièce soit correctement aérée.

### Danger dû à des modifications apportées à l'appareil ou à l'emploi de pièces qui n'ont pas été contrôlées ni approuvées par le fabricant !

- Assembler l'appareil en respectant soigneusement ces instructions.
- Utiliser uniquement des pièces de rechange validées par le fabricant. Cela est notamment valable pour :
  - les lames de scie (voir « Accessoires disponibles » pour les références de commande) ;
  - les dispositifs de sécurité (numéros de commande : voir liste des pièces de rechange).

- N'effectuer aucune modification sur les pièces de la machine.
- Respecter la vitesse de rotation maximale indiquée sur la lame de scie.

### Dangers dus à un défaut de l'appareil !

- Toujours entretenir l'appareil et les accessoires avec soin. Respecter les instructions de maintenance.
- Avant chaque mise en service, contrôler que l'appareil ne soit pas endommagé : avant de continuer à l'utiliser, vérifier soigneusement que les dispositifs de sécurité et de protection ou les pièces légèrement endommagées fonctionnent de manière irréprochable et conformément à leur usage. Vérifier que les pièces mobiles fonctionnent correctement et ne se bloquent pas. Toutes les pièces doivent être correctement installées et répondre à toutes les conditions afin d'assurer un fonctionnement irréprochable de l'appareil.
- Ne pas utiliser de lames de scie endommagées ou déformées.
- Les dispositifs de protection ou les pièces détériorées doivent être réparées ou remplacées de manière correcte par un atelier spécialisé et agréé. Faites remplacer les interrupteurs défectueux par un atelier de service après-vente. Ne pas utiliser cet appareil si l'interrupteur est défectueux.
- Veiller à ce que les poignées restent sèches et exemptes d'huile ou de graisse.

### Dangers dus au bruit !

- Porter une protection acoustique.
- S'assurer, notamment pour des raisons de protection acoustique, que la lame de la scie n'est pas déformée. Les lames de scie déformées produisent un niveau élevé de vibrations. Ceci implique donc plus de bruit.

### Danger dû au rayonnement laser !

Les rayons laser peuvent provoquer des lésions oculaires graves. Ne jamais regarder la source du laser.

### Danger dû à des pièces ou des parties de pièces à usiner qui se bloquent !

En cas de blocage :

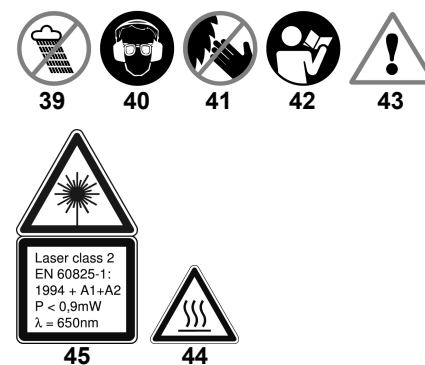
1. Mettre la machine hors tension.
2. Retirer la fiche de la prise d'alimentation.
3. Porter des gants.
4. Éliminer le blocage avec un outil approprié.

## 3.3 Symboles sur l'appareil

### Danger !

Le non-respect des mises en garde suivantes peut entraîner des blessures ou des dommages matériels graves.

#### Symboles sur l'appareil



- 39** Ne pas utiliser l'appareil dans des lieux mouillés ou humides.
- 40** Utiliser des lunettes et une protection acoustique.
- 41** Ne pas toucher la lame de scie
- 42** Lire les instructions d'utilisation
- 43** Mise en garde contre un endroit dangereux
- 44** Mise en garde contre une surface chaude (uniquement pour KGS 254 I Plus)

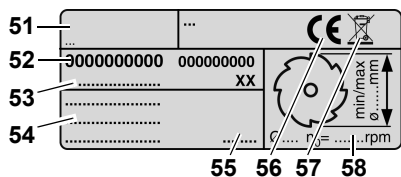
- 45** Mise en garde contre le rayon laser  
Classe de laser 2 : ne pas regarder le rayon !

**Réglage de la vitesse de rotation pour les différents matériaux (pas pour KGS 254 I Plus)**

46	47	48	49	50
metabo	1		min <sup>-1</sup>	
	2		min <sup>-1</sup>	
	3		min <sup>-1</sup>	
	4		min <sup>-1</sup>	
	5		min <sup>-1</sup>	
	6		min <sup>-1</sup>	

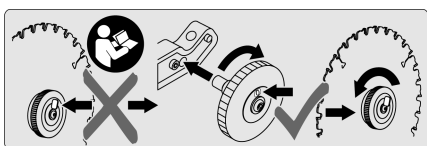
- 46** Sécurité contrôlée  
**47** Désignation de l'appareil  
**48** Position dispositif d'ajustage de la vitesse de rotation  
**49** Vitesse de rotation  
**50** Matériaux recommandés

**Informations sur la plaque signalétique**



- 51** Fabricant  
**52** Référence et numéro de série  
**53** Désignation de l'appareil  
**54** Caractéristiques du moteur (voir aussi « Caractéristiques techniques »)  
**55** Année de fabrication  
**56** Label CE – le certificat de conformité atteste que cet appareil est conforme aux directives de l'UE  
**57** Symbole d'élimination – l'appareil peut être éliminé par le biais du fabricant  
**58** Dimensions permises des lames de scie

**Module de serrage sans outil**

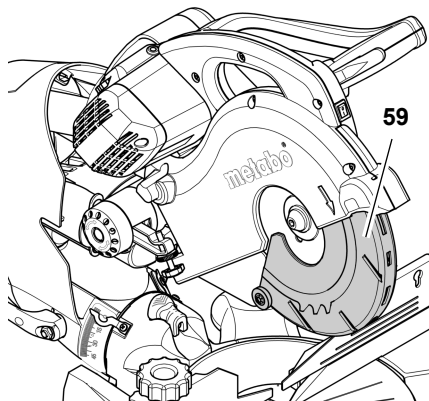


Voir chapitre « Changement de lame de scie ».

**3.4 Dispositifs de sécurité**

**Capot de protection pendulaire (59)**

Le capot de protection pendulaire protège contre tout contact involontaire avec la lame de scie et empêche la projection de copeaux.

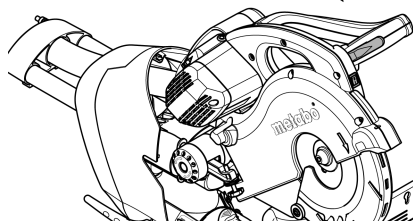
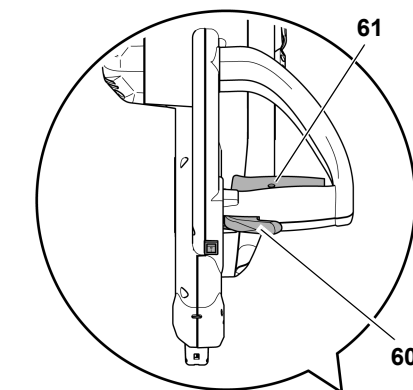


**Blocage de sécurité (60)**

Le blocage de sécurité bloque le capot de protection pendulaire mobile : la lame reste ainsi couverte et la scie à onglet ne peut pas être abaissée tant que le blocage de sécurité n'est pas déverrouillé.

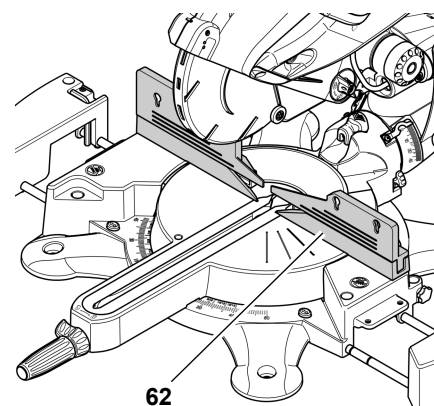
**Alésage pour cadenas**

L'alésage (61) qui se trouve dans l'interrupteur « marche-arrêt » permet de verrouiller l'interrupteur avec un cadenas.

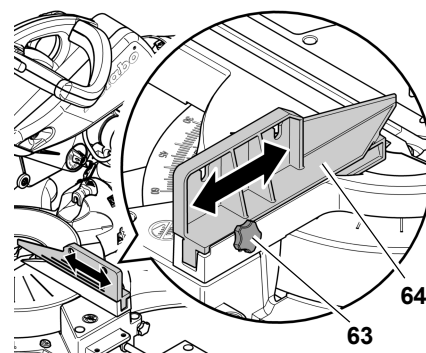


**Butée de pièce (62)**

La butée de pièce empêche la pièce de bouger durant le sciage. La butée de pièce doit toujours être montée pour utiliser l'appareil.



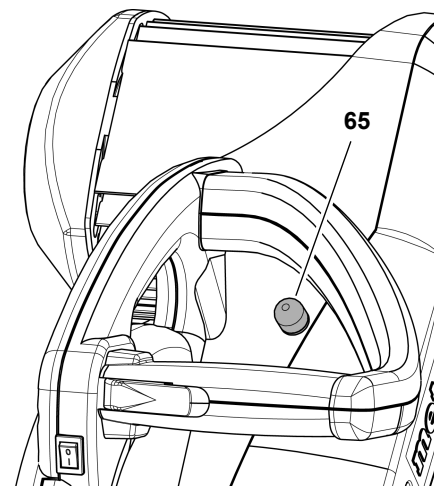
La butée est dotée d'éléments mobiles (64) bloqués au moyen d'une vis (63).



Pour effectuer des coupes obliques, les éléments mobiles de la butée doivent être poussés vers l'extérieur et bloqués.

**KGS 254 I Plus : protection contre la surcharge**

Le moteur possède une protection contre la surcharge qui arrête le moteur en cas de surchauffe.



Pour rallumer le moteur, ce dernier doit s'être refroidi et il faut presser la touche de déverrouillage (65).



## 4. Installation et transport

### 4.1 Installation

Pour garantir la sécurité d'exploitation, l'appareil doit être fixé sur un support stable.

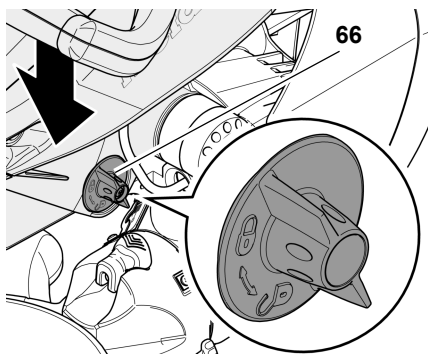
- On pourra utiliser comme support soit un plan de travail fixe, soit un établi.
- La hauteur idéale du support est de 800 mm.
- Pour l'usinage de grandes pièces, l'appareil doit aussi avoir une position stable.
- Les longues pièces à usiner doivent être étayées de manière adéquate.

1. Retirer l'appareil de l'emballage à l'aide d'une autre personne en tirant vers le haut.

#### **i** Note :

En cas d'utilisation mobile, l'appareil peut être vissé sur un panneau contre-plaqué ou latté (500 mm x 500 mm, au moins 19 mm d'épaisseur). Pendant son utilisation, la plaque doit être fixée sur l'établi avec des serre-joint vissés.

2. Visser l'appareil sur le support.
3. Presser légèrement la tête de la scie vers le bas et la bloquer.
4. Débloquer le verrouillage de transport (66).

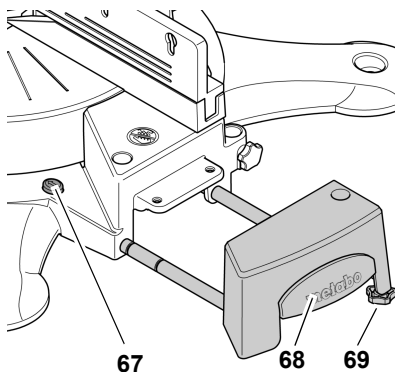


5. Faire remonter lentement la tête de scie.
6. Conserver l'emballage en vue d'une utilisation ultérieure ou l'éliminer dans le respect de l'environnement.

### 4.2 Montage de la rallonge latérale de table

1. Retirer la rallonge latérale droite de table (68) (surface d'appui plus petite) de l'emballage de transport.

2. Extraire le joint torique de la rainure du rail de guidage et le conserver.
3. Appuyer sur le bouton de verrouillage (67) et le maintenir pressé.
4. Pousser les rails de guidage à fond dans les fixations.



5. Lâcher le bouton de verrouillage. La rallonge latérale droite de table est bloquée à sa largeur minimale.
6. Face inférieure de l'appareil : introduire de nouveau le joint torique dans la rainure de laquelle il a été enlevé au point 2.
7. Pour accroître la stabilité : régler la vis de réglage (69) de manière à ce qu'elle entre en contact avec le support.
8. Exécuter les étapes 1 à 7 de manière analogue pour monter la rallonge gauche latérale de table.

#### Réglage de la largeur de table désirée

La rallonge latérale de table peut être bloquée en plusieurs positions. Pour régler la rallonge latérale de table d'une position de verrouillage à la suivante :

1. Appuyer sur le bouton de verrouillage et le maintenir pressé.
2. Pousser la rallonge latérale de table d'env. 5 mm vers l'extérieur.
3. Lâcher le bouton de verrouillage.
4. Pousser lentement la rallonge latérale de table vers l'extérieur jusqu'à ce qu'elle s'enclenche dans la position de verrouillage suivante.

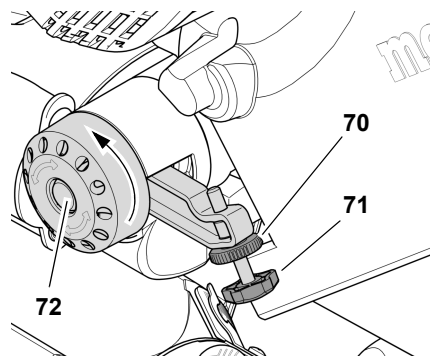
#### **i** Note :

La rallonge latérale de table peut de nouveau être poussée vers l'intérieur sans avoir à presser le bouton de verrouillage.

### 4.3 Montage du dispositif limiteur de profondeur de coupe

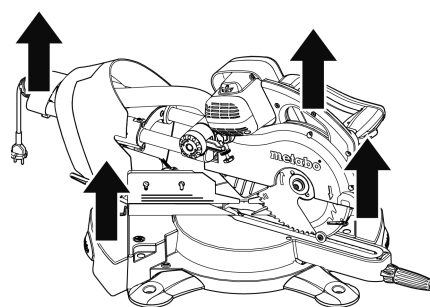
Le dispositif limiteur de profondeur de coupe permet, avec le dispositif de traction, de couper des rainures.

- Monter la vis (71) et l'écrou (70) comme indiqué dans l'illustration.



### 4.4 Transport

1. Déplacer le dispositif limiteur de profondeur de coupe vers la position extérieure (72).
2. Faire pivoter la tête de la scie vers le bas puis bloquer le verrouillage de transport (66).
3. Démontez les pièces rapportées qui débordent de l'appareil.
4. Enfoncer les éléments mobiles de la butée vers l'intérieur et les bloquer.
5. Enfoncer la rallonge latérale de table vers l'intérieur.
6. Soulever l'appareil en deux des points (flèches) prévus à cet effet.



### 5. Propriétés particulières du produit

- KGS 216 / 254 / 315 Plus :  
Plage d'angle de coupe pour coupes inclinées d'env. 46° sur la gauche jusqu'à env. 46° sur la droite avec sept positions de verrouillage.

- KGS 254 I Plus :  
Plage d'angle de coupe pour coupes inclinées d'env. 46° sur la gauche jusqu'à env. 22,5° sur la droite avec quatre positions de verrouillage.
- KGS 216 Plus :  
Plage d'angle de coupe pour coupes à onglet d'env. 46° sur la gauche jusqu'à env. 55° sur la droite avec neuf positions de verrouillage.
- KGS 254 / 254 I / 315 Plus :  
Plage d'angle de coupe pour coupes à onglet d'env. 46° sur la gauche jusqu'à env. 60° sur la droite avec dix positions de verrouillage.
- Aspiration optimale des copeaux en un second point d'aspiration, directement sur la coupe.
- Changement de lame de scie sans outil.
- Changement facile de la lame de scie grâce au blocage de la lame sans avoir à démonter le capot de protection pendulaire.
- Lame de scie au carbure.
- Construction résistante et précise en fonte d'aluminium.
- Rallonge latérale de table pour travailler de manière sûre avec des pièces longues.
- Dispositif de serrage de la pièce pour maintenir les pièces de manière sûre.
- Laser de découpe pour un alignement précis de l'amorce et de la ligne de sciage.
- Dispositif limiteur de profondeur de coupe intégré pour réaliser des rainures.
- Dispositif de traction pour le sciage de pièces à usiner plus larges.

## 6. Mise en service

### 6.1 Montage de l'adaptateur d'aspiration

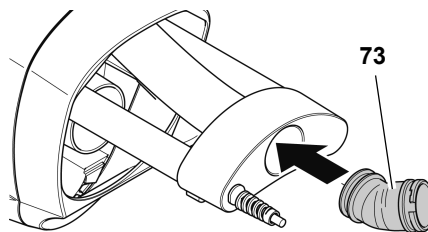


**Danger !**

La sciure de certains bois (chêne, hêtre ou frêne, p. ex.) peut provoquer un cancer en cas d'inhalation.

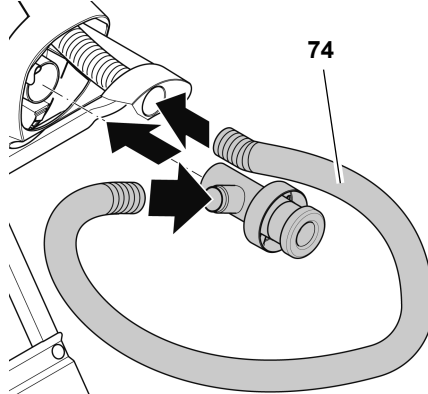
- Ne travailler qu'avec un dispositif d'aspiration adéquat.

- Utiliser en outre un masque anti-poussière, car il n'est pas possible de recueillir et d'aspirer toute la poussière.
- Contrôler régulièrement le bon fonctionnement du système d'aspiration des copeaux. Porter un masque anti-poussière pour le vider.



- Emboîter l'adaptateur d'aspiration (73) comme indiqué dans l'illustration.

Alternative :



- Monter le dispositif d'aspiration des copeaux (74) comme représenté.

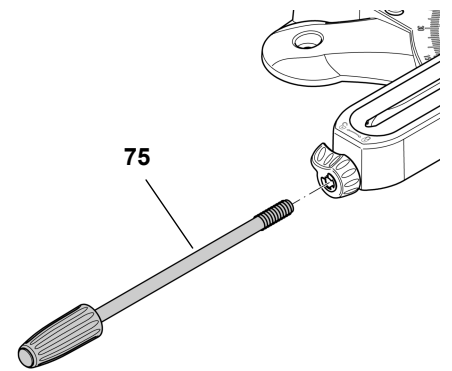
Voir les illustrations sur le raccordement de différents systèmes d'aspiration des copeaux à la fin de ces instructions.

Pour raccorder l'appareil à un dispositif d'aspiration de la sciure :

- Utiliser un adaptateur approprié pour raccorder l'appareil au manchon d'aspiration des copeaux.
- Veiller à ce que le dispositif d'aspiration de la sciure satisfasse aux exigences indiquées au chapitre « Caractéristiques techniques ».
- Respecter également les instructions d'utilisation du dispositif d'aspiration des copeaux !

### 6.2 Montage de la vis de blocage de la table tournante

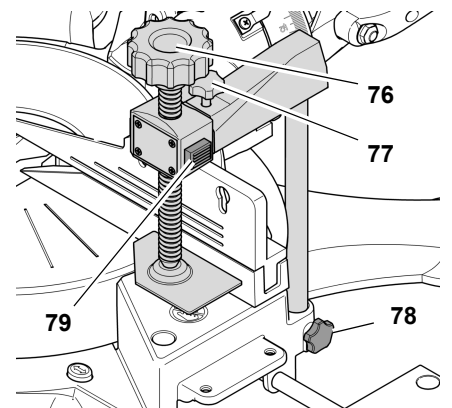
- Insérer la vis de blocage (75) et la visser à fond.



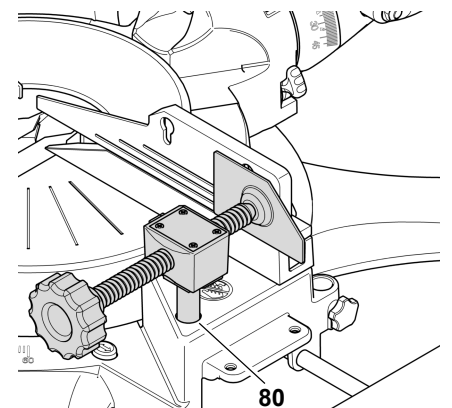
### 6.3 Montage du dispositif de serrage de la pièce

Le dispositif de serrage de la pièce peut être monté dans deux positions :

- Pour les pièces à usiner larges : enfoncer la pièce à usiner dans l'alésage arrière de la table et la bloquer avec la vis de blocage (78) :



- Pour les pièces à usiner étroites : desserrer la vis de blocage (77) et enfoncer la partie avant du dispositif de serrage de la pièce dans l'alésage avant de la table (80) :



Serrage de la pièce à usiner :

1. Appuyer sur le bouton (79), le maintenir pressé et pousser le dispositif de serrage de la pièce contre cette dernière.
2. Tourner à fond la poignée (76) pour serrer la pièce.

## 6.4 Raccordement au secteur



### Danger ! Courant électrique

- N'utiliser l'appareil que dans un environnement sec.
- Ne brancher l'appareil qu'à une source électrique répondant aux exigences suivantes (voir aussi « Caractéristiques techniques ») :
  - la tension et la fréquence d'alimentation doivent coïncider avec les données indiquées sur la plaque signalétique de l'appareil ;
  - protection par un disjoncteur différentiel dont le courant de défaut est de 30 mA ;
  - prises de courant installées, mises à la terre et contrôlées de manière réglementaire.
- Poser le câble secteur de telle sorte qu'il ne gêne pas le travail et ne puisse pas être endommagé.
- Protéger le cordon d'alimentation contre la chaleur, les liquides agressifs et les arêtes vives.
- Utiliser comme rallonges uniquement des câbles gainés de caoutchouc de section suffisante ( $3 \times 1,5 \text{ mm}^2$ ).
- Ne pas tirer sur le câble pour retirer la fiche de contact de la prise de courant.

## 7. Commande

- Avant de commencer à travailler, vérifier que les éléments de sécurité sont en bon état.
- Utiliser un équipement de protection personnelle.
- Adopter la position de travail correcte lors du sciage :
  - à l'avant, côté opérateur ;
  - face à la scie ;
  - à côté du plan de la lame de scie.



### Danger !

Durant le sciage, la pièce à usiner doit toujours être bien bloquée dans le dispositif de serrage.

- Ne jamais scier de pièces à usiner qui ne sont pas bloquées dans le dispositif de serrage.



### Risque d'écrasement !

Ne jamais mettre les doigts dans la zone de la charnière ou sous l'appareil pour incliner ou faire pivoter la tête de scie !

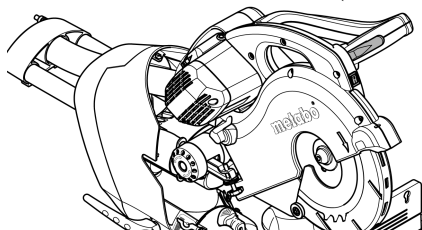
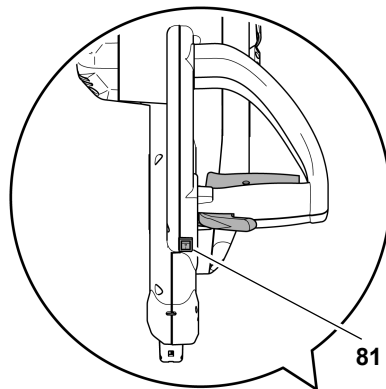
- Soutenir la tête de la scie pour l'incliner.
- Pour travailler, utiliser :
  - un porte-pièce – pour les pièces longues, si celles-ci risquent de tomber de la table après avoir été tronçonnées ;
  - un système d'aspiration des copeaux.
- Ne scier que des pièces dont les dimensions permettent de bien les maintenir pendant la coupe.
- Pendant le sciage, toujours presser la pièce contre la table sans la coincer. Ne pas freiner non plus la lame de la scie en exerçant une pression latérale. Si la lame se bloque, un accident pourrait se produire.

## 7.1 Utilisation du laser de découpe

Le laser de découpe s'allume et s'éteint au moyen de l'interrupteur (81).

Il montre une ligne rouge interrompue à l'endroit de la pièce auquel la lame de scie est appliquée.

- Exécuter quelques coupes d'essai pour se familiariser avec le fonctionnement.



### Note :

Le laser de découpe convient particulièrement aux coupes obliques et aux coupes à onglet double (voir chapitre « Commande » / « Coupes obliques » et « Coupes à onglet double »).

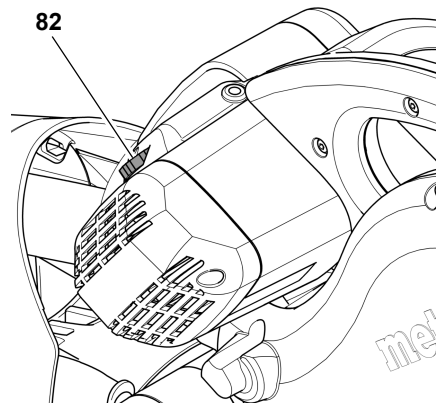
## 7.2 Réglage de la vitesse de rotation de la lame de scie



### Note :

Pas sur KGS 254 I Plus.

- Ajuster la vitesse de rotation de la lame de scie au matériau à scier sur le dispositif d'ajustage de la vitesse de rotation (82).



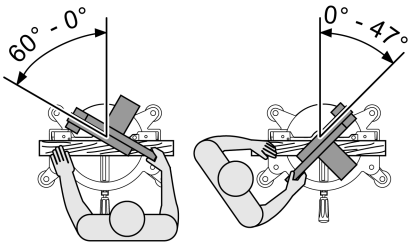
- Position 1–2 pour profilés en cuivre, nickel, laiton, zinc et aluminium.
- Position 3–4 pour profilés en plastique.
- Position 5–6 pour bois massif et latté.

## 7.3 Coupes à onglet



### Note

Dans les coupes à onglet, la pièce est coupée selon un certain angle par rapport au bord de guidage arrière. Pour les dimensions de coupe maximales, voir chap. « Dimensions de coupe pour différentes coupes ». Aux angles de coupe à onglet maximum, il peut être nécessaire de pousser les éléments de butée mobiles vers l'extérieur avant le réglage.

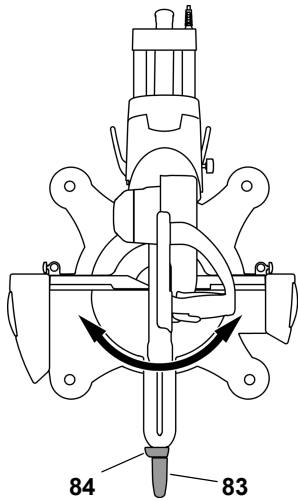


**Position initiale**

- Tête de la scie tournée vers le haut.
- Dispositif limiteur de profondeur de coupe désactivé.
- La table tournante est en position 0°, la poignée de blocage de la table est serrée.
- L'inclinaison du bras basculant est de 0° par rapport à la verticale, le levier de blocage du réglage de l'inclinaison est serré.
- Vis de blocage du dispositif de traction desserrée.
- Dispositif de traction complètement à l'arrière.

**Réglage de la scie**

1. Dévisser la vis de blocage (83) de la table tournante et pousser le levier de blocage (84) vers le bas.



2. Régler l'angle souhaité.

**Note :**

Quand le levier de blocage est en position haute, la table tournante se verrouille dans les angles 0°, 15°, 22,5°, 31,6°, 45° et 60°. La fonction de blocage est désactivée quand le levier de blocage est complètement poussé vers le bas.

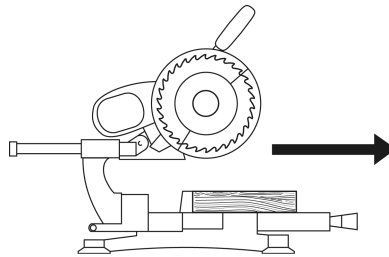
3. Serrer la vis de blocage (84) de la table tournante.

**Avis**

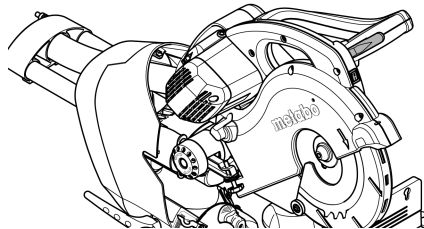
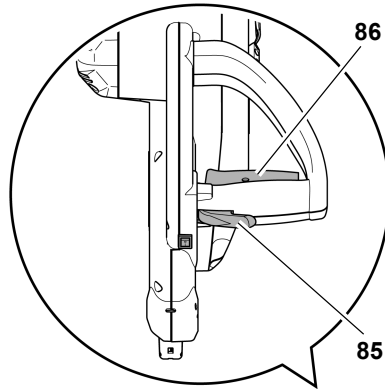
La vis de blocage de la table tournante doit être bloquée (également dans les positions de verrouillage !) pour empêcher que l'angle d'onglet soit modifié pendant le sciage.

**Sciage de la pièce**

4. Ajuster la vitesse de rotation de la lame de scie au matériau à scier sur le dispositif d'ajustage de la vitesse de rotation.
5. Presser la pièce à usiner contre la butée et la bloquer avec le dispositif de serrage.
6. Quand les pièces sont larges, tirer la tête de la scie vers l'avant (vers l'opérateur) avant le sciage.

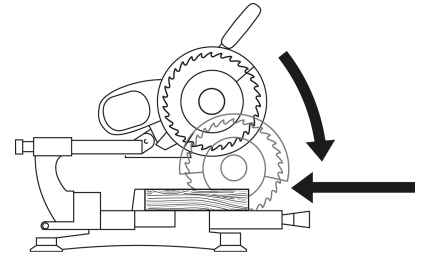


7. Actionner le verrouillage de sécurité (85), appuyer sur l'interrupteur marche/arrêt (86) et le maintenir enfoncé.



8. Abaisser lentement la tête de la scie par la poignée jusqu'en butée et la pousser au besoin vers l'arrière (dans le sens opposé à l'opérateur). Lors du sciage, ne pas trop presser la tête de la scie sur la pièce afin

que le régime du moteur ne diminue pas de trop.



9. Scier la pièce en une seule opération.
10. Lâcher l'interrupteur de connexion/déconnexion et laisser la tête de la scie revenir lentement vers sa position initiale supérieure.

**7.4 Coupes inclinées**

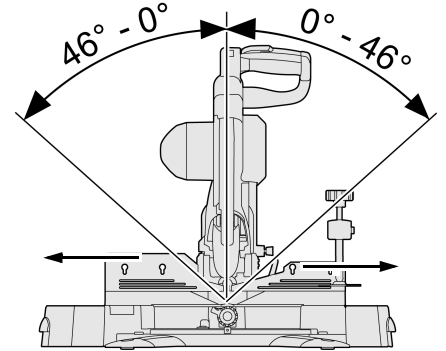
**Note :**

Pendant la coupe inclinée, la pièce est coupée selon un certain angle par rapport à la verticale.

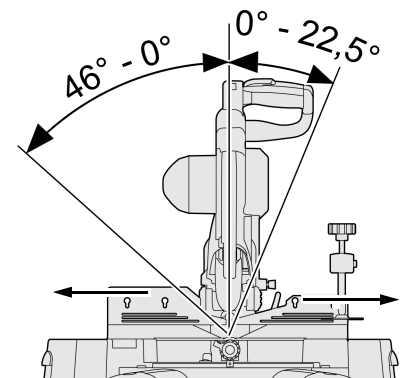
Pour les dimensions de coupe maximales, voir chap. « Dimensions de coupe/réglages pour différentes coupes ».

Selon l'angle d'inclinaison, il peut être nécessaire de pousser les éléments de butée mobiles vers l'extérieur avant le réglage.

KGS 216 / 254 / 315 Plus :



KGS 254 I Plus :

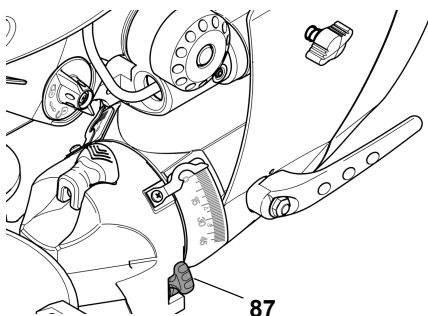


### Position initiale

- Tête de la scie tournée vers le haut.
- Éléments mobiles de butée poussés vers l'extérieur et bloqués.
- Dispositif limiteur de profondeur de coupe désactivé.
- Table tournante sur la position 0°, la vis de blocage de la table tournante est serrée.
- La vis de blocage du dispositif de traction est desserrée.
- Dispositif de traction entièrement en arrière.

### Réglage de la limitation d'inclinaison

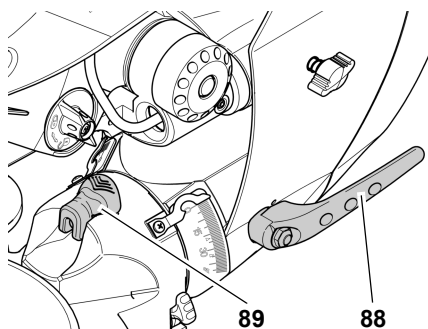
1. Desserrer le levier de blocage (88).
2. Régler le bras basculant sur la position 0°.
3. Faire pivoter le limiteur d'inclinaison (87) dans sa position inférieure. L'inclinaison de la lame de scie ne peut être réglée que jusqu'à env. 46°.



- Limiteur d'inclinaison en position supérieure = plage d'angle de coupe jusqu'à 45°
- Limiteur d'inclinaison en position inférieure = plage d'angle de coupe jusqu'à env. 46°

### Réglage de la scie

1. Débloquer le levier de verrouillage (88) du réglage de l'inclinaison en face arrière de la scie.



2. Incliner lentement le bras basculant jusqu'à la position souhaitée :

- Tirer le levier de blocage (89) dans la direction côté commande = réglage en continu du bras basculant.
- Pousser le levier de blocage (89) en direction face arrière = blocage du bras basculant dans les positions de verrouillage.



#### Note :

Le bras basculant se verrouille dans les angles 0°, 22,5° et 33,9°.

3. Serrer le levier de verrouillage du réglage de l'inclinaison.



#### Avis !

Pour empêcher que l'angle d'inclinaison ne soit modifié pendant le sciage, le levier de blocage du bras basculant doit être serré (également dans les positions de verrouillage !).

### Sciage de la pièce

- Scier la pièce comme indiqué au paragraphe « Coupes à onglet ».

## 7.5 Coupes à onglet double



#### Note :

La coupe à onglet double est une combinaison coupe à onglet / coupe inclinée. Cela signifie que la pièce est sciée obliquement par rapport au bord de guidage arrière et par rapport à la face supérieure.

Pour les dimensions de coupe maximales, voir chap. « Dimensions de coupe/réglages pour différentes coupes ».



#### Danger dû à un dispositif de sécurité démonté !

Selon l'angle de coupe d'onglet et l'inclinaison, il peut être nécessaire de démonter les éléments de butée mobiles avant de commencer à scier la pièce.

- Remonter immédiatement les éléments mobiles sur la butée après le sciage !



#### Danger !

À cause de la forte inclinaison pendant la coupe à onglet double, la lame de la scie est plus accessible, ce qui augmente le risque de blessures.

- Maintenir une distance suffisante par rapport à la lame de la scie !

### Position initiale

- Tête de la scie tournée vers le haut.
- Éléments mobiles de butée poussés vers l'extérieur et bloqués ou le cas échéant démontés.
- Dispositif limiteur de profondeur de coupe désactivé.
- La table tournante est arrêtée dans la position souhaitée.
- Bras basculant incliné et bloqué dans l'angle souhaité par rapport à la surface de travail.
- La vis de blocage du dispositif de traction est desserrée.
- Dispositif de traction entièrement en arrière.

### Sciage de la pièce

- Scier la pièce comme décrit à « Coupes à onglet ».



#### Note :

Les moulures à profil crénelé peuvent être sciées face arrière sur la table et arête supérieure contre la butée de pièce.

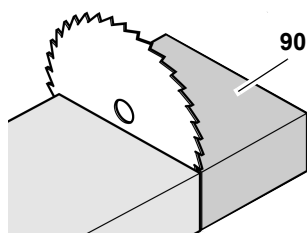
## 7.6 Sciage de petites découpes

Lorsque le sciage s'effectue avec le dispositif de traction, il peut arriver que le capot de protection pendulaire se coince dans la pièce lorsqu'on le repousse.

- Dans ce cas, relâcher l'interrupteur « marche-arrêt » et laisser la tête de la scie revenir lentement dans sa position initiale supérieure.

Les cas dans lesquels le capot de protection pendulaire peut se coincer sur la pièce sont rares :

- lors du sciage de petites découpes (90) qui doivent être sciées avec la fonction d'entraînement des pièces en raison de leur largeur ;



- lors des coupes à onglet double vers la gauche.

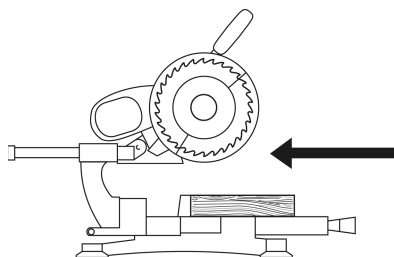
### Sciage de la pièce



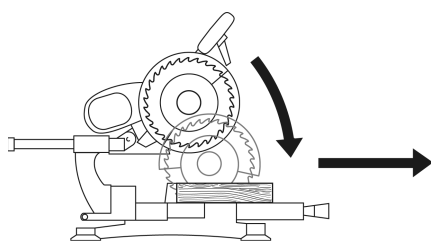
**Note :**

Tous les réglages de la scie restent les mêmes pour la coupe à effectuer (position de la table tournante et inclinaison de la tête de scie). Les seules modifications portent sur le sens de sciage de la pièce.

- Scier la pièce comme décrit à « Coupes à onglet », pousser ce pendant la tête de la scie complètement vers l'arrière (dans le sens opposé à l'opérateur) avant le sciage



et la pousser lentement et complètement vers le bas et l'avant (en direction de l'opérateur) en tenant la poignée des deux mains pour scier.



### 7.7 Sciage de rainures



**Note :**

Le dispositif limiteur de profondeur de coupe permet, avec le dispositif de traction, de couper des rainures. Il n'y a pas de sectionnement, la pièce n'est coupée que jusqu'à une profondeur donnée.



**Danger de rebond !**

Pendant la coupe de rainures, il est spécialement important de n'appliquer

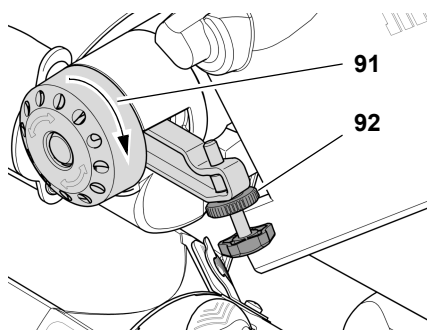
aucune pression latérale sur la lame de la scie. Sinon, la tête de la scie pourrait rebondir brusquement vers le haut ! Utiliser un dispositif de serrage pour couper des rainures. Éviter d'exercer une pression latérale sur la tête de la scie.

#### Position initiale

- Tête de la scie tournée vers le haut.
- Bras basculant incliné et bloqué dans l'angle souhaité par rapport à la surface de la pièce.
- Éléments de butée mobile poussés vers l'extérieur et bloqués (lorsque le bras basculant est incliné).
- La table tournante est arrêtée dans la position souhaitée.
- La vis de blocage du dispositif de traction est desserrée.
- Dispositif de traction entièrement en arrière.

#### Réglage de la scie

1. Déplacer le dispositif limiteur de profondeur de coupe vers la position intérieure (91).
2. Régler le dispositif limiteur de profondeur de coupe sur la profondeur souhaitée et le fixer à l'aide du contre-écrou (92).



3. Débloquer le verrouillage de sécurité et faire pivoter la tête de scie vers le bas pour contrôler la profondeur de coupe réglée.
4. Procéder à une coupe d'essai.
5. Répéter si nécessaire les étapes 1 et 4 jusqu'à ce que la profondeur de coupe désirée soit réglée.

#### Sciage de la pièce

- Scier la pièce comme indiqué à « Coupes à onglet ».

### 7.8 Dimensions de coupe pour différentes coupes

#### Hauteurs de coupe à différentes inclinaisons du bras basculant

Dimensions maximales de la pièce à usiner (dimensions en mm) :

inclinaison	KGS 216 Plus		KGS 254 Plus		KGS 254 I Plus		KGS 315 Plus	
0°	70		90		90		120	
15°	65	57	85	74	85	53	109	101
22,5°	61	48	80	65	80	34	103	90
33,9°	53	33	68	48	68	–	91	70
45°	41	16	54	29	54	–	76	48
46°	40	15	52	28	52	–	75	46
	L	R	L	R	L	R	L	R
Côté gauche/droite								

#### Largeurs de coupe dans différentes positions de la table tournante

Dimensions maximales de la pièce à usiner (dimensions en mm) :

Coupe à onglet	KGS 216 Plus	KGS 254 Plus	KGS 254 I Plus	KGS 315 Plus
0°	305	305	305	320
15°	293	293	293	306
22,5°	280	280	280	293
31,6°	258	258	258	270
45°	214	214	214	223
60°	–	150	150	157

#### Pour scier une moulure à profil crénelé, utiliser les réglages suivants :

		Angle d'inclinaison	Angle de coupe à onglet
Coin intérieur	Côté gauche	33,9° gauche	31,6° droite
	Côté droit	33,9° droite	31,6° gauche
Coin extérieur	Côté gauche	33,9° droite	31,6° gauche
	Côté droit	33,9° gauche	31,6° droite

### 8. Maintenance



**Danger !**

Débrancher la fiche secteur avant toute opération de maintenance ou de nettoyage.

- Les travaux de maintenance et de réparation tels qu'ils sont décrits dans ce chapitre ne doivent être

exécutés que par du personnel compétent.

- Ne remplacer des pièces endommagées, en particulier les dispositifs de sécurité, que par des pièces originales. Les pièces qui n'ont pas été contrôlées et autorisées par le fabricant peuvent occasionner des dommages imprévus.
- Remettre tous les dispositifs de sécurité en fonction et les contrôler après tout travail de maintenance ou de nettoyage.

## 8.1 Changement de la lame de scie

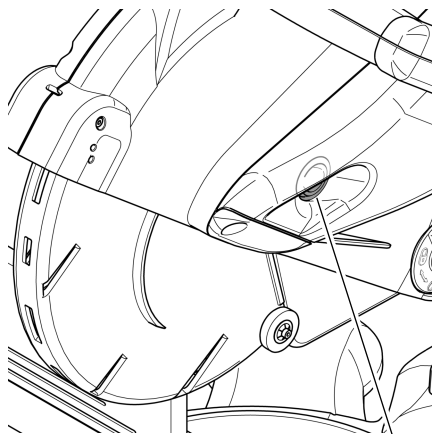
### Risque de brûlure !

La lame de scie peut encore être très chaude juste après le sciage. Laisser refroidir la lame de scie si elle est brûlante. Ne pas nettoyer la lame de scie avec des liquides inflammables.

### Risque de se couper, même quand la lame de scie est à l'arrêt !

Pour desserrer ou serrer la vis de fixation, le capot de protection pendulaire doit être au-dessus de la lame de la scie. Porter toujours des gants pour remplacer la lame de scie.

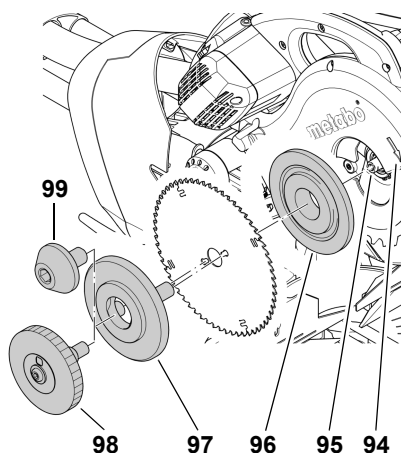
1. Bloquer la tête de la scie dans sa position supérieure.
2. Pour bloquer la lame de scie, appuyer sur le bouton de blocage (93) et tourner en même temps la lame de l'autre main jusqu'à ce que le bouton de blocage s'enclenche.



93

3. Dévisser la vis de serrage (99) et le module de serrage (98) de sur

l'arbre porte-lame (filetage à gauche !).



4. Débloquer le verrouillage de sécurité, pousser le capot de protection pendulaire vers le haut et le maintenir dans cette position.
5. Retirer avec précaution le flasque extérieur (97) et la lame de scie de sur l'arbre porte-lame et refermer le capot de protection pendulaire.

### Danger !

Ne pas utiliser de détergents (pour enlever des dépôts de résine par exemple) susceptibles de détériorer les composants de l'appareil en métal léger, car cela risquerait de compromettre la solidité de la scie.

6. Nettoyage des surfaces de serrage :
  - arbre porte-lame (95),
  - lame de scie,
  - bride extérieure (97),
  - flasque intérieur (96).

### Danger !

Placer correctement le flasque intérieur ! La scie pourrait sinon se bloquer ou la lame de scie se décrocher !

7. Emboîter le flasque intérieur (96) comme indiqué dans l'illustration.
8. Débloquer le verrouillage de sécurité, pousser le capot de protection pendulaire vers le haut et le maintenir dans cette position.
9. Mettre une nouvelle lame de scie en place – tenir compte du sens de rotation : vue du côté gauche (ou-

vert), la flèche située sur la lame de scie doit correspondre au sens de la flèche (94) située sur le recouvrement de la lame de scie !

### Danger !

N'utiliser que des lames avec trous auxiliaires conçues pour supporter la vitesse de rotation maximale (voir « Caractéristiques techniques ») – si des lames endommagées ou non appropriées sont utilisées, il est possible que des pièces soient projetées hors de l'appareil en raison de la force centrifuge.

Il est interdit d'employer :

- des lames de scie en acier rapide fortement allié (HSS) ;
- des lames de scie endommagées ;
- des meules à tronçonner.

### Danger !

- Ne monter la lame qu'avec des pièces d'origine.
- Ne pas utiliser de bagues de réduction libres ; la lame de scie pourrait se détacher.
- La lame doit être montée de manière à tourner sans déséquilibre ni par à-coups et sans se dévisser pendant le fonctionnement.

10. Refermer le capot de protection pendulaire.
11. Engager le flasque extérieur – les tourillons doivent être orientés vers la lame de scie.
12. Faire tourner la lame de scie jusqu'à ce que les tourillons s'enclenchent dans les trous auxiliaires.

Sur l'exécution avec vis de serrage (99) :

13. Visser la vis de serrage (filetage à gauche !), puis serrer à fond.

Pour bloquer la lame de scie, appuyer sur le bouton de blocage et tourner en même temps la lame de l'autre main jusqu'à ce que le bouton de blocage s'enclenche.

### Danger !

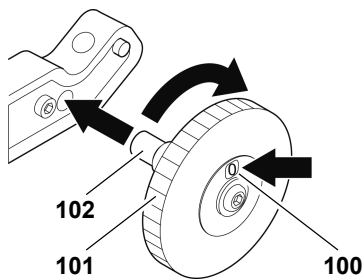
- Ne pas rallonger l'outil utilisé pour serrer la lame.

- Ne pas frapper sur la clé de montage pour serrer la vis de blocage.

14. Bien serrer la vis de serrage.

Sur l'exécution avec module de serrage sans outil (98) (voir aussi les illustration à la fin de ces instructions):

13. Réinitialiser le module de serrage. Ficher pour ce faire le tourillon fileté (102) dans l'alésage du dispositif limiteur de profondeur de coupe et faire tourner le volant (101) dans le sens horaire jusqu'à ce que le champ d'affichage (100) indique « 0 »



14. Visser le module de serrage sur l'arbre porte-lame. Faire pour cela tourner le volant (filetage à gauche !) jusqu'à ce que la lame de scie tourne aussi, bloquer la lame et bien serrer le volant.

**Le champ d'affichage doit ensuite indiquer 'jaune'.**



**Danger !**

Le champ d'affichage ne doit pas indiquer 'rouge' après le vissage. Quand le champ d'affichage indique 'rouge' :

- répéter les étapes 13 et 14.
- Contrôler que le tourillon fileté et l'arbre porte-lame ne sont pas endommagés.

Contrôle du bon fonctionnement :

15. Débloquer le verrouillage de sécurité et rabattre la tête de la scie vers le bas :

- Le capot de protection pendulaire doit découvrir la lame de scie sans toucher aucune autre pièce lorsque l'on tourne la tête de scie vers le bas.
- Le capot de protection pendulaire doit couvrir automatiquement la lame de la scie quand la tête de la scie est rabattue vers le haut.

- Faire tourner la lame de scie à la main. La lame de scie doit pouvoir tourner dans n'importe quelle position de réglage sans toucher aucune autre pièce.

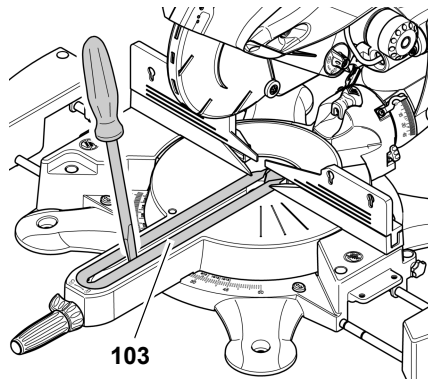
## 8.2 Remplacement du support de table



**Danger !**

L'utilisation d'un support de table endommagé peut occasionner la chute de petits objets entre le support de table et la lame de la scie et bloquer cette dernière. Remplacer immédiatement les supports de table endommagés !

1. Retirer le support de table (103) en faisant levier avec un tournevis. Le support de table est détruit et elle ne peut plus être utilisé.



2. Placer un nouveau support de table puis le verrouiller.

## 8.3 Tension de la courroie d'entraînement

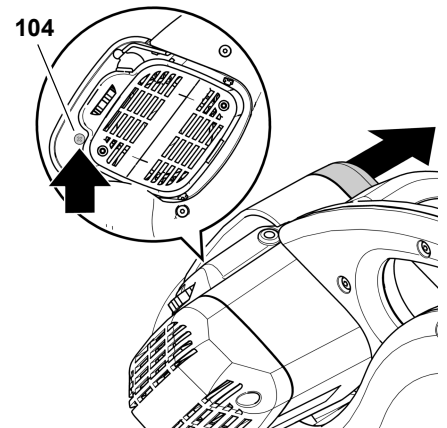
La courroie d'entraînement qui passe derrière le couvercle en plastique sur le côté droit de la tête de la scie doit être retendue quand elle cède en son milieu, entre les deux poulies de transmission, de plus que ce qui est indiqué dans le tableau.

	Flèche (mm)
KGS 216 Plus	9
KGS 254 Plus	9
KGS 315 Plus	12
KGS 254 I Plus	23

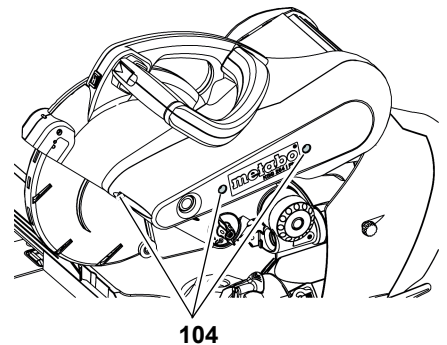
Contrôler, régler la tension et remplacer :

1. Dévisser la (les) vis (104) et retirer le recouvrement en plastique.

KGS 216 / 254 / 315 Plus :



KGS 254 I Plus :



2. Contrôler la tension de la courroie en exerçant une pression avec le pouce. Lorsque la courroie d'entraînement doit être retendue ou remplacée :

- Dévisser d'un tour environ toutes les vis à six pans creux servant à fixer le moteur.
- Retendre ou remplacer la courroie d'entraînement. Pour retendre la courroie, déplacer le moteur vers l'arrière.
- Serrer les vis de fixation du moteur en croix.

3. Replacer le couvercle en plastique puis le visser.



**Note :**

*KGS 216/254/315 Plus : La courroie dentée comprise en plus dans l'entraînement est une pièce d'usure et doit être remplacée quand elle ne fonctionne plus. Il est impossible de retendre la courroie dentée.*

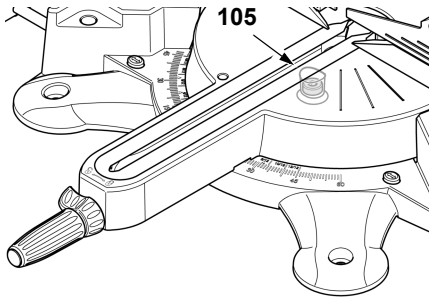
## 8.4 Réglages

### Ajustage de la table tournante

1. Faire s'enclencher la table tournante en position 0° et la bloquer avec la vis de blocage.



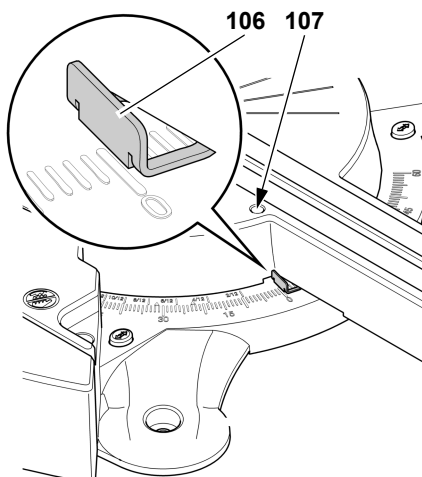
- Desserrer la vis (105) de deux tours.



- Faire pivoter la tête de la scie vers le bas puis bloquer le verrouillage de transport.
- Aligner la table tournante sur la butée de la pièce à usiner de manière à ce que cette dernière soit exactement à angle droit par rapport à la lame de scie.
- Serrer la vis de blocage de la table tournante.
- Resserrer la vis (105) à fond.

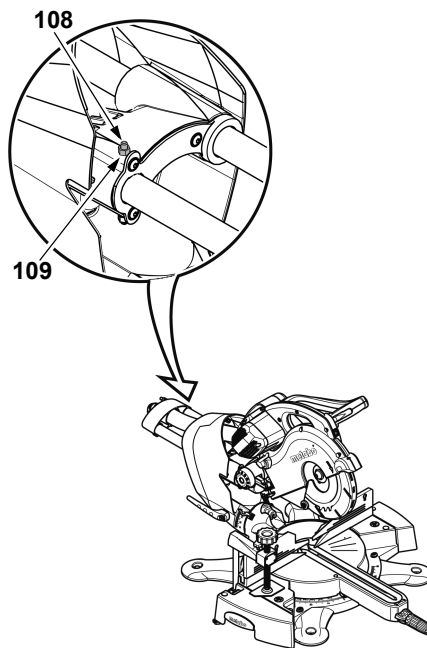
#### Régler l'indicateur pour les angles de coupe à onglet

- Desserrer la vis (107) d'un tour environ.
- Régler l'indicateur (106) de manière à ce que la valeur affichée coïncide avec la position de blocage de la table tournante.
- Serrer la vis (107).



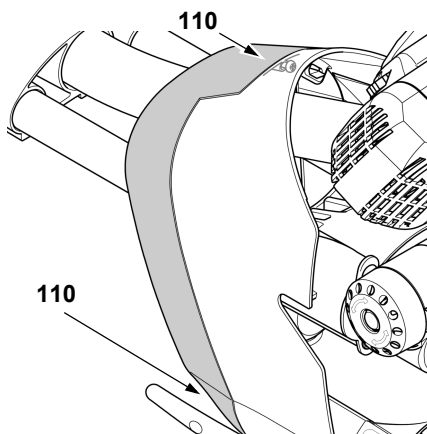
#### Fonction de traction ajustement de la force de déplacement

- Desserrer le contre-écrou (109).
- Ajuster le goujon fileté (108) jusqu'à ce que la force de déplacement désirée soit atteinte.
- Resserrer le contre-écrou à fond.

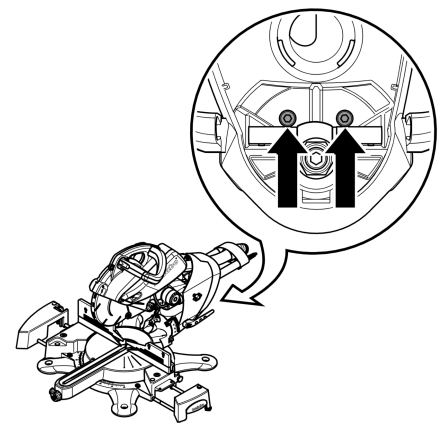


#### Réglage des positions de verrouillage de l'angle d'inclinaison

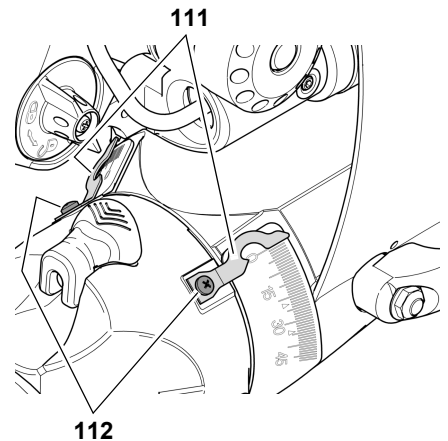
- Faire s'enclencher le bras basculant en position 0°, **ne pas** serrer à fond le levier de blocage.
- Dévisser la vis supérieure (110) et les vis (110) (uniquement KGS 216 Plus) et retirer le recouvrement du bras basculant.
- Dévisser les vis (110) et retirer le capot du bras basculant.



- Desserrer d'un tour environ les deux vis à six pans creux sur la partie arrière de l'appareil.



- Aligner le bras basculant de sorte que la lame de scie se trouve exactement à angle droit par rapport à la table tournante.
- Serrer les deux vis à six pans creux dans la partie arrière de l'appareil.
- Serrer le levier de blocage.
- Remettre le recouvrement du bras basculant en place puis le visser.
- Desserrer les vis (112) d'un tour environ.
- Régler l'indicateur (111) de manière à ce que la valeur affichée coïncide avec la position de blocage du bras basculant.



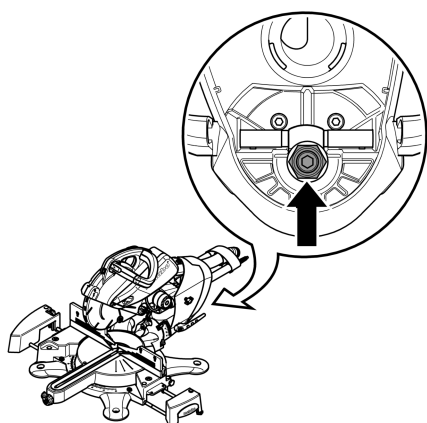
- Serrer les vis (112).

#### Réajustage du blocage de l'inclinaison

Le blocage de l'inclinaison doit être réajusté quand l'angle du bras basculant peut être modifié par une pression latérale bien que le levier de blocage soit serré à fond.

- Verrouiller le bras basculant sur la position 0°.
- Démonter le recouvrement du bras basculant (voir le paragraphe précédent).

- Serrer l'écrou hexagonal (flèche) jusqu'à ce que l'effort de serrage désiré soit obtenu.



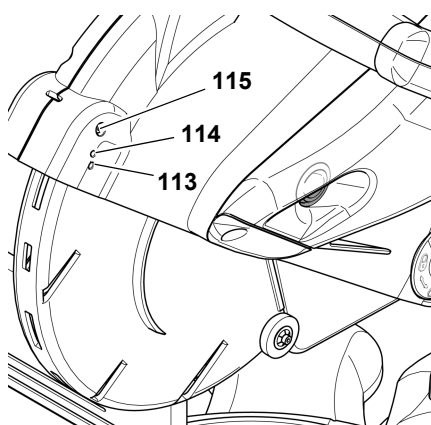
- Serrer le levier de verrouillage du réglage de l'inclinaison. Le serrage du levier doit être perceptible.
- Débloquer le levier de blocage du bras basculant dans la position 0°.
- Contrôler le bras basculant en appliquant une pression latérale. Il ne doit pas être possible de déplacer le bras basculant.

Si le bras basculant peut ensuite encore être déplacé :

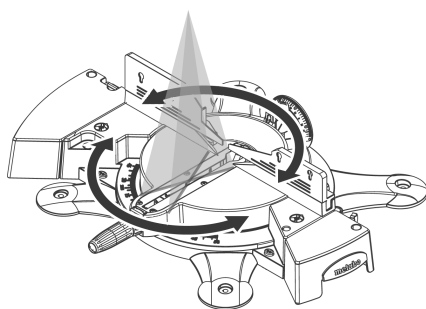
- répéter les étapes 2 à 6. Serrer ou desserrer pour ce faire la vis hexagonale.
- Remettre le recouvrement du bras basculant en place puis le visser.

#### Ajustement du laser de découpe

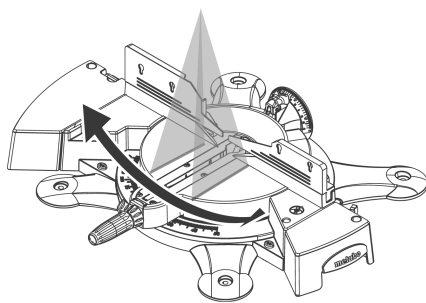
Utiliser la clé à six pans creux (2,5 mm) fournie pour ajuster le laser.



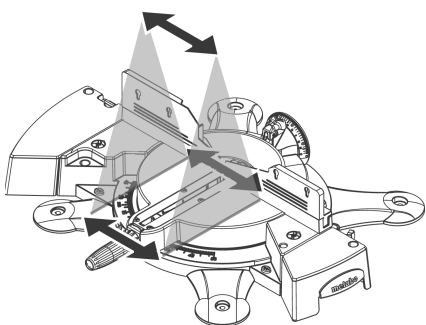
- Desserrer ou serrer la vis (113) pour aligner le laser comme représenté sur l'illustration :



- Desserrer ou serrer la vis (114) pour aligner le laser comme représenté sur l'illustration :



- Desserrer ou serrer la vis (115) pour aligner le laser comme représenté sur l'illustration :



#### 8.5 Nettoyage de l'appareil

- Enlever les copeaux et la poussière des endroits suivants en utilisant une balayette ou un aspirateur :
  - dispositifs de réglage ;
  - éléments de commande ;
  - ouverture de refroidissement du moteur ;
  - espace au-dessous du support de table ;
  - tiges de traction.
- Nettoyer l'unité laser avec un chiffon en coton.

#### 8.6 Conservation de l'appareil



**Danger !**

- Conservé l'appareil de manière à ce qu'il ne puisse pas être mis en marche par des personnes non autorisées.
- S'assurer que personne ne puisse se blesser au contact de l'appareil.



**Avis !**

- Ne pas garder la machine sans protection en plein air ni dans un endroit humide.
- Tenir compte des conditions ambiantes à respecter (voir « Caractéristiques techniques »).

#### 8.7 Maintenance

##### Avant chaque utilisation

- Enlever les sciures avec un aspirateur ou un pinceau.
- Contrôler le bon état du câble et de la fiche secteur, si nécessaire, les faire remplacer par un électricien.
- Contrôler que toutes les pièces mobiles puissent se déplacer librement sur l'ensemble de la zone de déplacement.

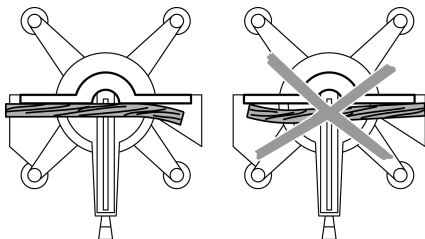
##### Périodiquement, selon les conditions de travail

- Contrôler l'état et la tension de la courroie d'entraînement, la remplacer si nécessaire.
- Contrôler toutes les vis et les resserrer si nécessaire.
- Vérifier la fonction de retour en position de la tête de scie (la force du ressort doit ramener la tête dans sa position initiale supérieure) changer la tête de scie si nécessaire.
- Huiler légèrement les éléments de guidage.

#### 9. Conseils et astuces

- Pour scier de longues pièces, utiliser un appui approprié à gauche et à droite de la scie.

- Pour scier de petites pièces, utiliser une butée supplémentaire (par exemple une planche en bois appropriée vissée sur la butée de l'appareil).
- Pour scier une planche en bois courbe (déformée), appuyer le bord convexe contre la butée de la pièce.



- Ne pas scier les pièces de travail de chant, les placer à plat sur la table tournante.
- Maintenir propres les surfaces des tables d'appui ; éliminer en particulier les restes de résine à l'aide d'un spray de nettoyage et d'entretien approprié.

## 10. Accessoires disponibles

Les accessoires suivants sont disponibles chez votre revendeur pour effectuer certains types de travaux – les accessoires sont représentés sur la dernière page de couverture :

### Lames de scie pour KGS 216 Plus

- A** Lame de scie carbure HW/CT 216 × 2,4/1,8 × 30 24 WZ, 5° nég. pour le délignage et la mise à longueur de bois massif.
- B** Lame de scie carbure HW/CT 216 × 2,4/1,8 × 30 48 WZ, 5° nég. pour le délignage et la mise à longueur de bois massif et de panneau de particules.
- C** Lame de scie carbure HW/CT 216 × 2,4/1,8 × 30 60 FZ/TZ 5° nég. pour le délignage et la mise à longueur de panneaux mélaminés et plaqués, les panneaux de lambris, les conduites de câbles, les profilés non ferreux et le stratifié.

### Lames de scie pour KGS 254 Plus et KGS 254 I Plus

- D** Lame de scie carbure HW/CT 254 × 2,4/1,8 × 30 24 WZ, 5° nég. pour le délignage et la mise à longueur de bois massif.
- E** Lame de scie carbure HW/CT 254 × 2,4/1,8 × 30 48 WZ, 5° nég. pour le délignage et la mise à lon-

gueur de bois massif et de panneau de particules.

- F** Lame de scie carbure HW/CT 254 × 2,4/1,8 × 30 60 WZ, 5° nég. pour le délignage et la mise à longueur de panneaux mélaminés et plaqués.
- G** Lame de scie carbure HW/CT 254 × 2,4/1,8 × 30 80 FZ/TZ 5° nég. pour le délignage et la mise à longueur de panneaux mélaminés et plaqués, les panneaux de lambris, les conduites de câbles, les profilés non ferreux et le stratifié.

### Lames de scie pour KGS 315 Plus

- H** Lame de scie carbure HW/CT 315 × 2,4/1,8 × 30 48 WZ, 5° nég. pour le délignage et la mise à longueur de bois massif et de panneau de particules.
- I** Lame de scie carbure HW/CT 315 × 2,4/1,8 × 30 84 WZ, 5° nég. pour le délignage et la mise à longueur de panneaux mélaminés et plaqués.
- J** Lame de scie carbure HW/CT 315 × 2,4/1,8 × 30 96 FZ/TZ 5° nég. pour le délignage et la mise à longueur de panneaux mélaminés et plaqués, les panneaux de lambris, les conduites de câbles, les profilés non ferreux et le stratifié.

## 11. Réparations



**Danger !**

Seuls des électriciens qualifiés ont le droit de réparer l'outillage électrique !

Pour écarter tout danger, faire remplacer impérativement un câble secteur endommagé ou un laser de découpe défectueux par une pièce de rechange Metabo d'origine, par le fabricant ou par le service après-vente.

Pour toute réparation sur un outil électrique Metabo, contacter le représentant Metabo. Voir les adresses sur [www.metabo.com](http://www.metabo.com).

Les listes des pièces détachées peuvent être téléchargées sur [www.metabo.com](http://www.metabo.com).

## 12. Protection de l'environnement

Le matériel d'emballage de la machine est recyclable à 100 %.

Les outils et accessoires électriques qui ne sont plus utilisés contiennent de grandes quantités de matières premières et de matières plastiques de grande valeur devant également être recyclées.

Les présentes instructions ont été imprimées sur papier blanchi sans chlore.

## 13. Problèmes et pannes

Les problèmes et pannes décrits ci-après sont ceux que vous pouvez résoudre vous-même. Si les mesures décrites ne permettent pas de résoudre le problème, se reporter à « Réparation ».



**Danger !**

De nombreux accidents sont associés aux problèmes et aux pannes. Par conséquent :

- Débrancher la fiche secteur avant toute intervention.
- Après chaque intervention, remettre en service tous les dispositifs de sécurité, puis les contrôler.

### Le moteur ne tourne pas

Pas de tension d'alimentation :

- Contrôler le câble, la prise et le fusible.

Moteur surchauffé (KGS 254 I Plus) :

- Éliminer la source de la panne, laisser refroidir quelques minutes, puis remettre en marche.

### Aucune fonction de coupe

Verrouillage de transport activé :

- Désactiver le verrouillage de transport.

Blocage de sécurité bloqué :

- Débloquer le verrouillage de sécurité.

### Rendement de coupe insuffisant

La lame est émoussée (la lame de scie porte éventuellement des taches de brûlures sur le côté)

Lame de scie non appropriée au matériau (voir « Caractéristiques techniques »)

Lame de scie déformée :

- Changer la lame de scie (voir le chapitre « Maintenance »).

**La scie vibre beaucoup**

Lame de scie déformée :

- Changer la lame de scie (voir le chapitre « Maintenance »).

Lame de la scie montée de manière incorrecte :

- Monter correctement la lame de scie (voir le chapitre « Maintenance »).

**La scie fait du bruit au démarrage**

La courroie d'entraînement n'est pas assez tendue :

- Tendre la courroie d'entraînement (voir le chapitre « Maintenance » /

« Tension de la courroie d'entraînement »).

**Mauvaise mobilité de la table tournante**

Copeaux sous la table tournante :

- Éliminer les copeaux.

**14. Caractéristiques techniques**

		KGS 216 Plus		KGS 254 I Plus	KGS 254 Plus		KGS 315 Plus	
<b>Tension</b>	V	230 (1~ 50 Hz)	110 – 120 (1~ 50 Hz)	230 (1~ 50 Hz)	230 (1~ 50 Hz)	110 – 120 (1~ 50 Hz)	230 (1~ 50 Hz)	110 – 120 (1~ 50 Hz)
<b>Consommation</b>	A	7,6	15,9	9,1	9,1	15,9	10,0	15,9
<b>Protection par fusible</b>	A	10 (à action retardée)	16 (à action retardée)	10 (à action retardée)	10 (à action retardée)	16 (à action retardée)	16 (à action retardée)	16 (à action retardée)
<b>Puissance du moteur (S6 20 % 5 min.)*</b> <b>Puissance du moteur (S3 40 % 10 min.)**</b>	KW	1,6*	–	1,8**	2,0*	–	2,2*	–
<b>Type de protection</b>	IP	20		X4	20		20	
<b>Classe de protection</b>		II		I	II		II	
<b>Vitesse de rotation max. de la lame de scie</b>	min <sup>-1</sup>	4800		4500	5000		4100	
<b>Vitesse de coupe</b>	m/s	54		60	66		67	
<b>Diamètre lame de scie (extérieur)</b>	mm	216		254	254		315	
<b>Alésage de fixation de la lame de scie (intérieur)</b>	mm	30		30	30		30	
<b>Dimensions</b> Appareil complet avec emballage (longueur / largeur / hauteur) Appareil prêt à l'emploi, table tournante en position à 90° (longueur / largeur / hauteur)	mm	825 × 565 × 520		930 × 660 × 565	930 × 660 × 565		930 × 660 × 565	
	mm	930 × 600 × 600		930 × 690 × 590	930 × 690 × 590		950 × 765 × 660	
<b>Section maximale de la pièce à usiner</b> Coupes rectilignes (largeur / hauteur) Coupes d'onglet (table tournante 45°) (largeur / hauteur) Coupes obliques (bras basculant 45° gauche) (largeur / hauteur) Coupes d'onglet double (table tournante 45° / bras basculant 45° gauche) (largeur / hauteur)	mm	305 / 70		305 / 90	305 / 90		320 / 120	
	mm	214 / 70		214 / 90	214 / 90		223 / 120	
	mm	305 / 41		305 / 54	305 / 54		320 / 76	
	mm	214 / 41		214 / 54	214 / 54		223 / 76	
<b>Poids</b> Appareil complet avec emballage Appareil prêt à l'emploi avec accessoires	kg	29,5		42,5	34		36	
	kg	24		36	27,5		29,5	

		KGS 216 Plus	KGS 254 I Plus	KGS 254 Plus	KGS 315 Plus
<b>Émissions sonores selon EN 61029-1***</b>					
Niveau de puissance acoustique $L_{WA}$	dB (A)	98,7	94,7	95,7	98,1
Niveau sonore à l'oreille de l'utilisateur $L_{PA}$	dB (A)	90,1	85,8	88,4	89,5
Incertitude K	dB (A)	2,6	3,0	2,6	2,6
<b>Température ambiante de service admissible</b>					
	°C	0 à +35°			
<b>Température de transport et de stockage admissible</b>					
	°C	0 à +40°			
<b>Valeur effective de l'accélération pondérée selon EN 61029-1</b> (Vibration sur la poignée) somme vectorielle $a_h$					
Incertitude K	$m/s^2$ $m/s^2$	< 2,5 1,5			
<b>Dispositif d'aspiration (non fourni) :</b>					
Diamètre de raccordement du manchon d'aspiration en face arrière	mm	35/44/58/100			
Débit d'air minimum	$m^3/h$	460			
Dépression minimale au niveau du manchon d'aspiration	Pa	530			
Vitesse d'air minimale au niveau du manchon d'aspiration	m/s	20			
<b>Laser de découpe :</b>					
Puissance max. en sortie	mW	1,0			
Longueur d'onde	nm	650			
Catégorie de produit laser		2			
Norme de produits laser		EN 60825-1: 1994 +A1+A2			

\* S6 20 % 5 min

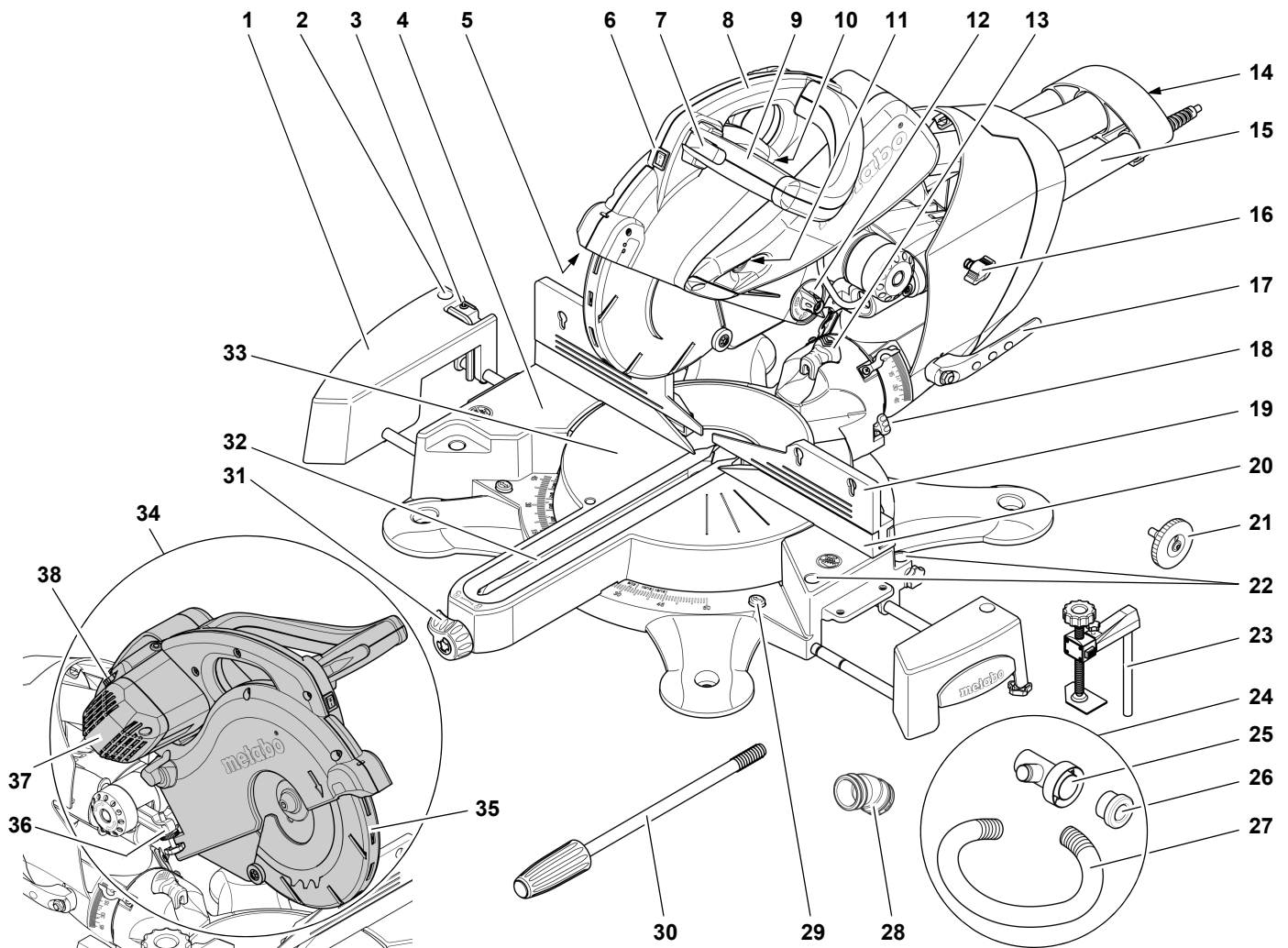
— Durée du cycle  
— Facteur de marche relatif  
— Fonctionnement périodique ininterrompu à charge intermittente

\*\* S3 40 % 10 min

— Durée du cycle  
— Facteur de marche relatif  
— Fonctionnement périodique interrompu à charge intermittente

\*\*\* Les valeurs indiquées correspondent aux taux d'émission et ne représentent pas nécessairement des taux sûrs sur le poste de travail. Bien qu'il y ait une corrélation entre les niveaux d'émission et de nuisance, ces chiffres ne permettent pas de savoir de manière fiable si des précautions supplémentaires sont nécessaires ou non. Différents facteurs peuvent influencer sur le niveau réel de nuisance sur le poste de travail, par exemple les caractéristiques du local de travail et la présence d'autres sources sonores, c'est-à-dire le nombre de machines et d'opérations effectuées à proximité. Les valeurs admissibles sur le poste de travail peuvent également varier d'un pays à l'autre. Les informations fournies permettent toutefois à l'utilisateur de mieux estimer les dangers et les risques.

**1. Vista general de la máquina (volumen de suministro)**



- |    |  |    |  |    |  |
|----|--|----|--|----|--|
| 1  | Extensión de la mesa                                     | 14 | Manguito de aspiración de virutas                                  | 26 | Adaptador de aspiración 35/58                    |
| 2  | Alojamiento para el tope de longitud (accesorios)        | 15 | Barras guía para dispositivo de tracción                           | 27 | Tubo ondulado                                    |
| 3  | Depósito de herramienta con llaves Allen (2,5 mm y 6 mm) | 16 | Tornillo de retención para dispositivo de tracción                 | 28 | Adaptador de aspiración 35/44                    |
| 4  | Mesa   | 17 | Tornillo de retención para el ajuste de la inclinación             | 29 | Botón de enclavamiento para la extensión de mesa |
| 5  | Láser de corte   | 18 | Limitador de inclinación   | 30 | Tornillo de retención para la mesa giratoria     |
| 6  | Interruptor de encendido y apagado del láser de corte    | 19 | Sobrepiezas desplazables del tope de pieza de trabajo              | 31 | Palanca de trinquete para la mesa giratoria      |
| 7  | Bloqueo de seguridad                                     | 20 | Tope fijo de pieza de trabajo                                      | 32 | Pieza suplementaria de la mesa                   |
| 8  | Empuñadura de transporte                                 | 21 | Módulo de sujeción sin herramienta                                 | 33 | Mesa giratoria                                   |
| 9  | Empuñadura   | 22 | Alojamiento para el dispositivo de sujeción de la pieza de trabajo | 34 | Cabezal de la sierra                             |
| 10 | Interruptor de encendido y apagado de la sierra          | 23 | Dispositivo de sujeción para la pieza de trabajo                   | 35 | Protección pendular                              |
| 11 | Enclavamiento de la hoja de la sierra                    | 24 | Aspirador de virutas   | 36 | Límite de profundidad de corte                   |
| 12 | Enclavamiento de transporte                              | 25 | Adaptador de aspiración 58/100                                     | 37 | Motor  |
| 13 | Palanca de trinquete para el ajuste de la inclinación    |    |  | 38 | Regulador de velocidad                           |

**Documentación de la máquina**

- Manual de instrucciones original
- Lista de piezas de recambio

## Índice

1.	<b>Vista general de la máquina (volumen de suministro).....</b>	<b>58</b>
2.	<b>¡Lea este manual en primer lugar! .....</b>	<b>59</b>
3.	<b>Seguridad.....</b>	<b>59</b>
3.1	Uso previsto .....	59
3.2	Instrucciones generales de seguridad.....	60
3.3	Símbolos en la máquina.....	61
3.4	Dispositivos de seguridad .....	62
4.	<b>Instalación y transporte.....</b>	<b>63</b>
4.1	Instalación .....	63
4.2	Montaje de la extensión de mesa.....	63
4.3	Montaje del límite de profundidad de corte .....	63
4.4	Transporte .....	63
5.	<b>Características especiales del producto.....</b>	<b>63</b>
6.	<b>Puesta en funcionamiento.....</b>	<b>64</b>
6.1	Montaje del adaptador de aspiración .....	64
6.2	Montaje del tornillo de retención para la mesa giratoria.....	64
6.3	Montaje del dispositivo de sujeción para la pieza de trabajo .....	64
6.4	Conexión a la red .....	65
7.	<b>Manejo.....</b>	<b>65</b>
7.1	Empleo del láser de corte.....	65
7.2	Ajuste de la velocidad de la hoja de sierra.....	65
7.3	Cortes de inglete .....	65
7.4	Cortes inclinados.....	66
7.5	Cortes de inglete dobles.....	67
7.6	Serrar cortes pequeños.....	67
7.7	Aserrado de ranuras.....	68
7.8	Dimensiones para diferentes cortes.....	68
8.	<b>Mantenimiento y cuidado .....</b>	<b>68</b>
8.1	Cambio de la hoja de sierra .....	69
8.2	Cambiar la pieza suplementaria de la mesa .....	70
8.3	Tensado de la correa de transmisión .....	70
8.4	Ajustes.....	70
8.5	Limpieza de la máquina .....	72
8.6	Almacenamiento de la máquina.....	72
8.7	Mantenimiento .....	72
9.	<b>Consejos y trucos .....</b>	<b>73</b>
10.	<b>Accesorios disponibles .....</b>	<b>73</b>
11.	<b>Reparación.....</b>	<b>73</b>
12.	<b>Protección del medio ambiente.....</b>	<b>73</b>
13.	<b>Problemas y averías.....</b>	<b>73</b>
14.	<b>Especificaciones técnicas.....</b>	<b>74</b>

## 2. ¡Lea este manual en primer lugar!

Este manual de instrucciones se ha realizado para que usted pueda empezar a trabajar de forma rápida y segura con su equipo. A continuación le indicamos algunas pautas sobre la utilización del manual de instrucciones:

- Antes de poner en marcha el equipo, lea todo el manual de instrucciones. Observe especialmente las instrucciones de seguridad.
- Este manual de instrucciones está dirigido a personas con conocimientos técnicos sobre máquinas como la aquí descrita. En caso de no poseer ningún tipo de experiencia con este tipo de máquinas, debería solicitar en primer lugar la ayuda de personal cualificado.
- Guarde todos los documentos entregados con esta máquina para que se puedan consultar en cualquier momento. Guarde el comprobante de compra para un posible caso de solicitud de garantía.
- Si prestara o vendiera la máquina, adjunte toda la documentación de la misma.
- El fabricante no se hará responsable de los daños producidos por no haber leído este manual de instrucciones.

La información de este manual de instrucciones se indica según sigue:



**¡Peligro!**

Advertencia de daños personales o medioambientales.



**¡Peligro de descarga eléctrica!**

Advertencia de daños personales debidos a la electricidad.



**¡Peligro de arrastre!**

Advertencia sobre posibles daños personales al engancharse partes del cuerpo o prendas de ropa.



**¡Atención!**

Advertencia de daños materiales.



**Nota:**

*Información adicional.*

- Números en las ilustraciones (1, 2, 3, ...)
- corresponden a piezas individuales;
- están numerados de manera continua;
- se refieren a los respectivos números entre paréntesis (1), (2), (3)... que aparecen en el texto adyacente.
- Las instrucciones en las que se debe tener en cuenta el orden están numeradas.
- Las instrucciones en las que el orden es arbitrario se indican con un punto.
- Los listados se han marcado con un guión.

## 3. Seguridad

### 3.1 Uso previsto

La máquina es apropiada para cortes longitudinales, cortes transversales, cortes oblicuos, cortes de inglete y cortes de inglete doble. Además también se pueden hacer ranuras.

Solo deben trabajarse aquellos materiales para los que es apta la hoja de sierra (para hojas de sierra homologadas, véanse los "Accesorios suministrables").

Tenga en cuenta las dimensiones admisibles de las piezas de trabajo (véase el capítulo "Manejo").

No deben serrarse las piezas de trabajo con corte redondo o irregular (como por ejemplo, leña), ya que no pueden sujetarse durante el aserrado. Al cortar de canto piezas de trabajo planas, deberá utilizarse un tope auxiliar adecuado para mayor seguridad.

Cualquier otra aplicación está en desacuerdo a la finalidad de este aparato. ¡El uso indebido, las modificaciones del aparato y la utilización de piezas no comprobadas o autorizadas por el fabricante puede provocar daños imprevisibles!

### 3.2 Instrucciones generales de seguridad

- Al utilizar esta máquina deberá observar las siguientes instrucciones de seguridad para evitar el riesgo de daños personales o materiales.
- Observe las instrucciones especiales de seguridad de cada capítulo.
- En caso necesario, consulte las normas legales o bien las prescripciones para la prevención de accidentes en el trabajo estipuladas para el manejo de sierras con eje de articulación.



#### ¡Peligros generales!

- Mantenga limpia la zona de trabajo. El desorden en esta zona podría causar accidentes.
- Sea prudente. Preste atención a lo que hace. Actúe de forma prudente. No utilice la máquina si no puede concentrarse en el trabajo.
- Tenga en cuenta las influencias ambientales. Asegúrese de que exista una buena iluminación.
- Evite posturas incómodas. Procure estar siempre en una posición segura y mantenga en todo momento el equilibrio.
- No manipule esta máquina cerca de gases o líquidos inflamables.
- Esta máquina sólo se debe poner en marcha y utilizar por personas familiarizadas con sierras con eje de articulación y conocedoras de los peligros que representa su uso. Las personas menores de 18 años de edad podrán usar esta máquina solamente bajo la supervisión de un instructor, durante el curso de su formación profesional.
- Mantenga a terceras personas, especialmente a los niños, fuera de la zona de peligro. Impida durante el trabajo que otras personas toquen la máquina o el cable de alimentación eléctrica.
- No sobrecargue la máquina. Utilice este equipo solamente dentro de los márgenes de potencia indicados en las especificaciones técnicas.



#### ¡Peligro por descarga eléctrica!

- No permita que la máquina se moje con la lluvia. No utilice nunca esta máquina en un ambiente húmedo o mojado.  
Al realizar trabajos con esta máquina, evite que su cuerpo entre en contacto con piezas con toma de tierra (por ejemplo: radiadores, tuberías, cocinas eléctricas o neveras).
- No utilice el cable de alimentación para usos ajenos a su finalidad.



#### ¡Peligro de lesiones debido a piezas móviles!

- No ponga en marcha la máquina sin haber montado los dispositivos de protección.
- Mantenga siempre una distancia suficiente respecto a la hoja de la sierra. En caso necesario, utilice dispositivos adecuados de alimentación. Durante el funcionamiento, deberá mantenerse una distancia considerable con los componentes en movimiento.
- Antes de retirar del puesto de trabajo los trozos pequeños de la pieza trabajada, restos de madera, etc., espere hasta que la hoja de sierra se haya parado completamente.
- Sierra sólo piezas cuyas dimensiones permitan una sujeción segura durante el trabajo.
- Nunca frene la marcha por inercia de la hoja de la sierra ejerciendo una presión lateral.
- Antes de iniciar trabajos de mantenimiento, asegúrese de que se ha desenchufado la máquina de la red de corriente eléctrica.
- Asegúrese de que al encender la máquina (por ejemplo, después de llevar a cabo trabajos de mantenimiento) no existan herramientas de montaje o piezas sueltas en el equipo.
- Desenchufe la máquina si no se va a utilizar.



#### ¡Peligro de sufrir lesiones por cortes, incluso cuando la herramienta de corte está parada!

- Utilice guantes para cambiar las herramientas de corte.
- Guarde las hojas de sierra de manera que nadie se pueda lastimar con ellas.



#### ¡Peligro por rebote del cabezal de sierra (la hoja se enclava en la pieza de trabajo y el cabezal de sierra salta bruscamente hacia arriba)!

- Asegúrese de que la hoja de sierra sea apropiada para el material de la pieza de trabajo.
- Sujete bien la empuñadura. El peligro de rebote es mayor en el momento en que la hoja de sierra se introduce en la pieza de trabajo.
- Corte las piezas de trabajo delgadas o de paredes delgadas solamente mediante hojas de sierra con dentado fino.
- Utilice siempre hojas de sierra afiladas. Cambie inmediatamente las hojas de sierra desafiladas. En caso de que un diente de sierra desafilado se enclava en la superficie de la pieza de trabajo, el peligro de rebote es mayor.
- No ladee las piezas de trabajo.
- Al realizar ranuras, evite la presión lateral sobre la hoja de sierra, utilice un dispositivo de sujeción.
- En caso de duda, examine las piezas de trabajo por si tienen cuerpos extraños (por ejemplo, clavos o tornillos).
- Nunca corte varias piezas a la vez, ni paquetes que contengan varias piezas individuales. Existe peligro de accidentes en caso de que la hoja de sierra enganche piezas individuales sin estar sujetas.




#### ¡Peligro de arrastre!

- Durante el funcionamiento tenga cuidado para impedir que los miembros del cuerpo o la ropa se enganchen o se introduzcan en los componentes giratorios (**no lleve corbatas, ni guantes ni ropa con mangas holgadas**; en caso de tener




el pelo largo, es imprescindible utilizar una redcilla para el pelo).


- No corte nunca piezas de trabajo que tengan
  - cuerdas,
  - cordones,
  - cintas,
  - cables,
  - alambres o materiales similares.

 **¡Peligro si el equipo de protección individual es insuficiente!**

- Utilice cascos de protección auditiva.
- Utilice gafas protectoras.
- Use una máscara de protección contra el polvo.
- Utilice ropa de trabajo adecuada.
- Utilice calzado antideslizante.


 **¡Peligro por el polvo de madera!**

- Algunos tipos de serrín (por ejemplo de haya, roble y fresno) pueden producir cáncer si se inhalan. Trabaje siempre con una instalación de aspiración. El aspirador deberá cumplir los valores indicados en las especificaciones técnicas.
- Procure que durante el trabajo se produzca el menor polvo de madera posible:
  - Limpie los residuos de polvo de madera de la zona de trabajo (pero no los sople bajo ningún concepto);
  - elimine posibles fugas en la instalación de aspiración;
  - procure que haya buena ventilación.

 **¡Peligro debido a modificaciones técnicas o bien a la utilización de piezas no comprobadas ni aprobadas por el fabricante de la máquina!**

- Monte esta máquina siguiendo estrictamente estas instrucciones.

- Utilice exclusivamente piezas autorizadas por el fabricante. Con ello nos referimos sobre todo a:
  - Hojas de sierra (véanse los números de referencia en "Accesorios suministrables");
  - mecanismos de seguridad (véase número de referencia en Lista de piezas de recambio).
- No modifique las piezas.
- Tenga en cuenta el número máximo de revoluciones indicado en la hoja de sierra.

 **¡Peligro por defectos en la máquina!**

- Limpie cuidadosamente la máquina y los accesorios. Observe las prescripciones para el mantenimiento.
- Antes de la puesta en funcionamiento, controle los posibles daños que pueda sufrir la máquina: antes de continuar utilizando el equipo es necesario examinar los dispositivos de seguridad, los dispositivos de protección o las piezas ligeramente dañadas para determinar si cumplen perfectamente con la función de acuerdo a su finalidad. Controle si las piezas móviles funcionan correctamente y no se atascan. Todas las piezas deben estar montadas correctamente y cumplir con todas las condiciones para poder garantizar el perfecto funcionamiento de la máquina.
- No utilice hojas de sierra dañadas o deformadas.
- Los dispositivos de protección o las piezas dañadas deben ser reparadas o cambiadas por un taller especializado homologado. Encargue el cambio de interruptores dañados a un taller de servicio postventa. No utilice esta máquina si no es posible encenderla o apagarla con el interruptor.
- Mantenga las empuñaduras secas y libres de aceite y grasa.


 **¡Peligro por ruido!**

- Utilice cascos de protección auditiva.
- Por razones de protección acústica, asegúrese también de que la hoja de sierra no esté deformada. Las hojas de sierra deformadas produ-

cen un alto nivel de vibraciones. Esto implica ruido.

 **¡Peligro por radiación láser!**

Las radiaciones láser pueden causar lesiones oculares graves. No mire nunca hacia la salida del láser.

 **¡Peligro por piezas de trabajo bloqueadas!**

Si se produce un bloqueo:

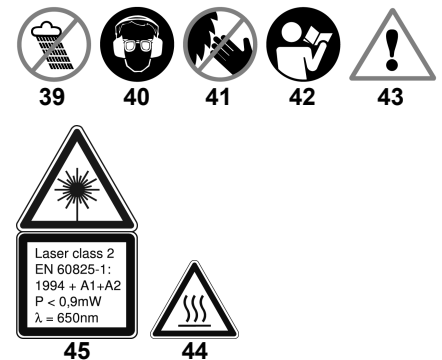
1. Apague la máquina.
2. Desenchufe el cable de alimentación.
3. Póngase guantes de protección.
4. Desbloquee la pieza con la herramienta apropiada.

**3.3 Símbolos en la máquina**

 **¡Peligro!**

La no observación de las siguientes advertencias puede provocar heridas graves o daños materiales.

**Símbolos en la máquina**



- 39** No utilice el aparato en ambientes mojados o húmedos.
- 40** Utilice gafas protectoras y cascos de protección auditiva.
- 41** No toque la hoja de sierra
- 42** Lea el manual de instrucciones
- 43** Advertencia sobre un punto de peligro
- 44** Advertencia ante superficie caliente (solo para KGS 254 I Plus)
- 45** Advertencia por radiación láser Producto láser clase 2: ¡No mirar fijamente al haz!

**Ajustes de velocidad para los diferentes materiales (no para KGS 254 I Plus)**

46	47	48	49	50
metabo	1	min <sup>-1</sup>		
	2	min <sup>-1</sup>		
	3	min <sup>-1</sup>		
	4	min <sup>-1</sup>		
	5	min <sup>-1</sup>		
	6	min <sup>-1</sup>		

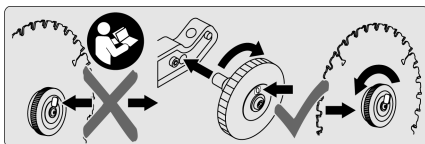
- 46 Seguridad controlada
- 47 Denominación de la máquina
- 48 Posición del regulador de velocidad
- 49 Revoluciones por minuto
- 50 Materiales recomendados

**Datos en la placa indicadora de tipo**

51	...	CE		
52	3000000000 0000000000 XX	min/max ø.....mm		
53	.....	.....rpm		
54	.....	.....		
	55	56	57	58

- 51 Fabricante
- 52 Número de artículo y número de serie
- 53 Denominación de la máquina
- 54 Datos del motor (véanse también las "Especificaciones técnicas")
- 55 Año de fabricación
- 56 Marca CE – Esta máquina cumple las directivas de la UE según la declaración de conformidad
- 57 Símbolo de eliminación – La máquina puede eliminarse a través del fabricante
- 58 Dimensiones admisibles de las hojas de sierra

**Módulo de sujeción sin herramienta**

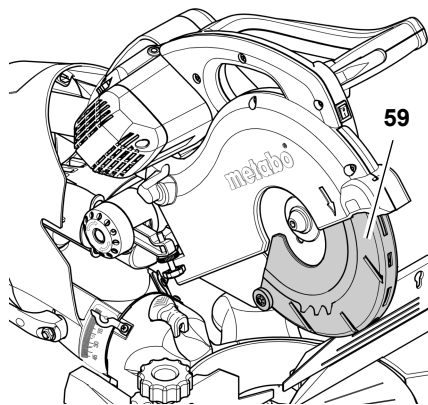


Véase el capítulo "Cambio de hoja de sierra".

**3.4 Dispositivos de seguridad**

**Cubierta de protección pendular (59)**

Esta cubierta protege contra el contacto involuntario con la hoja de sierra y de las virutas que saltan al aire.

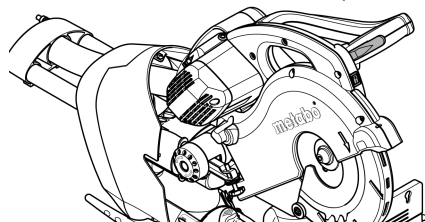
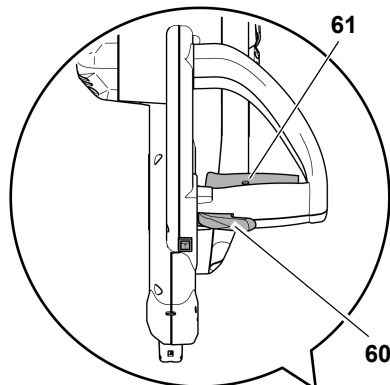


**Bloqueo de seguridad (60)**

El bloqueo de seguridad sirve para bloquear la cubierta de protección pendular móvil: la hoja permanece así cubierta y la sierra con eje de articulación no podrá bajarse hasta que el bloqueo de seguridad sea girado hacia un lado.

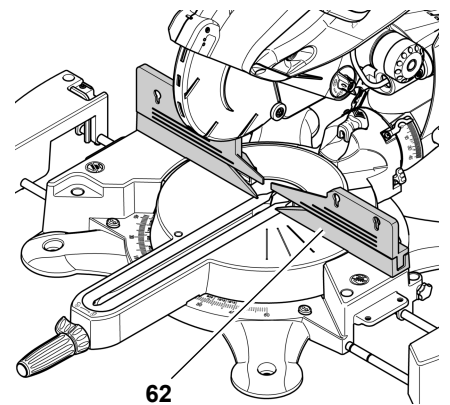
**Perforación para el candado**

La perforación (61) en el interruptor de conexión/desconexión permite bloquear el interruptor con un candado.

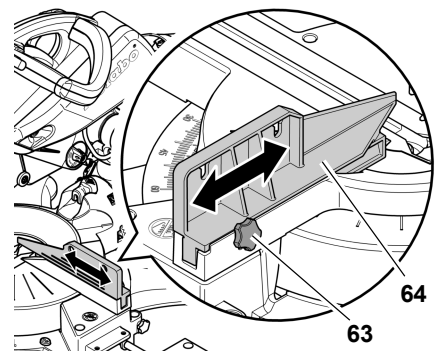


**Tope de la pieza de trabajo(62)**

El tope de la pieza de trabajo impide que se muevan las piezas durante el aserrado. Debe estar siempre montado durante el funcionamiento.



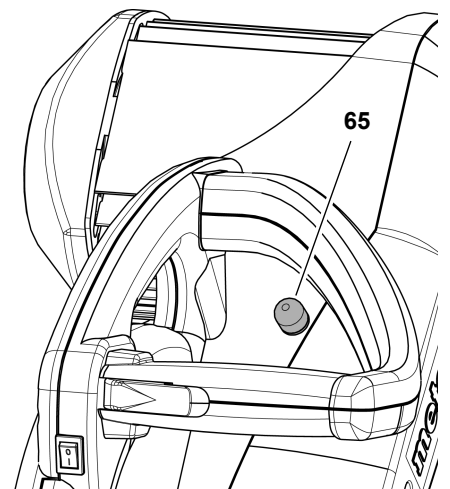
El tope de la pieza de trabajo tiene piezas desplazables (64) que se enclavan mediante un tornillo de retención (63).



Para efectuar cortes inclinados es preciso correr hacia fuera las piezas de este tope y enclavarlas.

**KGS 254 I Plus: dispositivo de protección contra sobrecargas eléctricas**

El motor tiene un dispositivo de protección contra sobrecargas eléctricas que desconecta el motor en caso de recalentarse.



Para volver a encender la máquina, se tiene que enfriar el motor y pulsar el botón de desbloqueo (65).

## 4. Instalación y transporte

### 4.1 Instalación

Para un trabajo seguro debe fijarse la máquina sobre una base estable.

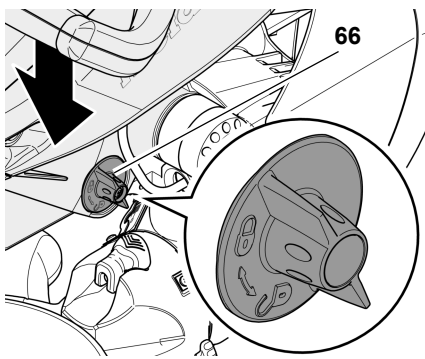
- Como base puede utilizarse una placa fija o bien un banco de trabajo.
- La altura óptima de la base es de 800 mm.
- La máquina también debe estar colocada de forma segura cuando se elaboren piezas grandes.
- Las piezas largas se tienen que sujetar adicionalmente con los accesorios adecuados.

1. Saque la máquina del embalaje con la ayuda de otra persona tirando hacia arriba.

#### **i** Nota:

Para el uso móvil, la máquina se puede atornillar sobre un tablero contrachapado o de madera estratificada (500 mm x 500 mm, con un grosor mínimo de 19 mm). Al usarla, debe fijarse el tablero con tornillos de apriete sobre un banco de trabajo.

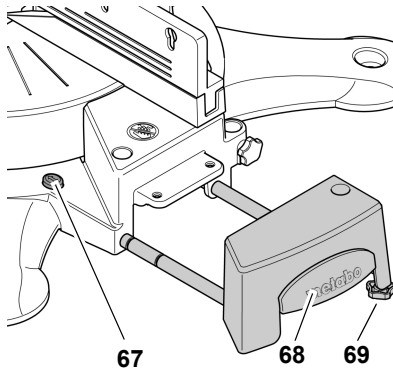
2. Atornille la máquina sobre la base.
3. Apriete hacia abajo el cabezal de sierra y sujételo.
4. Desbloquee el enclavamiento de transporte (66).



5. Levante despacio el cabezal de sierra.
6. Guarde el embalaje por si lo necesitara, o bien deséchelo conforme a las normas medioambientales.

### 4.2 Montaje de la extensión de mesa

1. Saque la extensión derecha (68) (superficie de apoyo más pequeña) del embalaje.
2. Saque la junta tórica de la ranura de guiado y guárdela.
3. Apriete el botón de enclavamiento (67) sin soltarlo.
4. Deslice los rieles guía completamente en los alojamientos.



5. Suelte el botón de enclavamiento. La extensión derecha está retenida en un ancho mínimo.
6. Parte inferior de la máquina: vuelva a meter la junta tórica en la misma ranura (paso 2).
7. Para mayor estabilidad: regule el tornillo de ajuste (69) de forma que esté en contacto con la base.
8. Realice de forma análoga los pasos 1 a 7 para montar la extensión izquierda.

#### Ajuste del ancho de mesa deseado

La extensión de mesa se puede retener en varias posiciones. Para pasar la extensión de una posición de enclavamiento a la siguiente:

1. Apriete el botón de enclavamiento sin soltarlo.
2. Corra la extensión de mesa unos 5 mm hacia fuera.
3. Suelte el botón de enclavamiento.
4. Corra despacio la extensión de mesa hacia fuera hasta que quede encajada en la siguiente posición de enclavamiento.

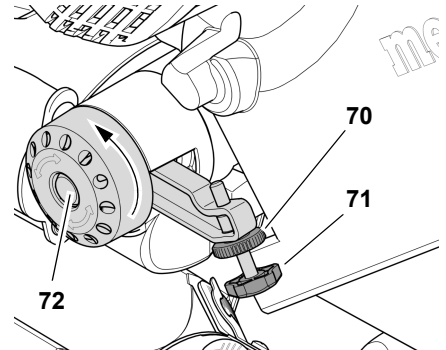
#### **i** Nota:

La extensión de mesa se puede volver a correr hacia dentro sin apretar el botón de enclavamiento.

### 4.3 Montaje del límite de profundidad de corte

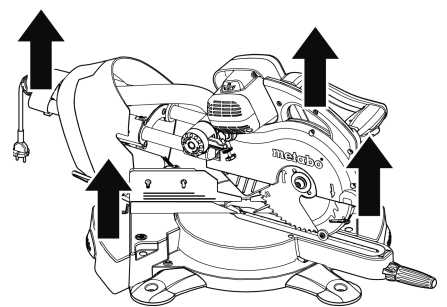
El límite de profundidad de corte, junto con el dispositivo de tracción, posibilita el corte de ranuras.

- Monte el tornillo (71) y la tuerca (70) como se representa en la figura.



### 4.4 Transporte

1. Mueva el límite de profundidad de corte hacia la posición exterior (72).
2. Gire el cabezal de sierra hacia abajo y bloquee el enclavamiento de transporte (66).
3. Desmonte las piezas que sobresalgan por encima de la máquina.
4. Corra hacia dentro las sobrepiezas del tope de pieza de trabajo y enclávelas.
5. Corra la extensión de mesa hacia dentro.
6. Levante la máquina por los dos puntos previstos (flechas).



## 5. Características especiales del producto

- KGS 216 / 254 / 315 Plus: margen de ángulo de corte para cortes inclinados de aprox. 46° a la izquierda hasta aprox. 46° a la derecha con siete posiciones de enclavamiento.
- KGS 254 I Plus: margen de ángulo de corte para

cortes inclinados de aprox. 46° a la izquierda hasta 22,5° a la derecha con siete posiciones de enclavamiento.

- KGS 216 Plus: margen de ángulo de corte para cortes de inglete de aprox. 46° a la izquierda hasta 55° a la derecha con nueve posiciones de enclavamiento.
- KGS 254 / 254 I / 315 Plus: margen de ángulo de corte para cortes de inglete de aprox. 46° a la izquierda hasta 60° a la derecha con diez posiciones de enclavamiento.
- Aspiración de virutas por un segundo punto de aspiración directamente en el punto de corte.
- Cambio de hoja de sierra sin herramienta.
- Fácil cambio de la hoja de sierra mediante el bloqueo de la hoja de la sierra y sin desmontar la cubierta de protección pendular.
- Hoja de sierra equipada con plaquita de metal duro.
- Construcción resistente y precisa en aluminio fundido.
- Extensión de mesa para el trabajo seguro de piezas más largas.
- Dispositivo de sujeción de la pieza de trabajo para una sujeción segura de las piezas.
- Dispositivo láser para alinear con precisión los trazados y las líneas de serrado.
- Límite de profundidad de corte integrado para elaborar ranuras.
- Dispositivo de tracción para serrar piezas de trabajo más anchas.

## 6. Puesta en funcionamiento

### 6.1 Montaje del adaptador de aspiración



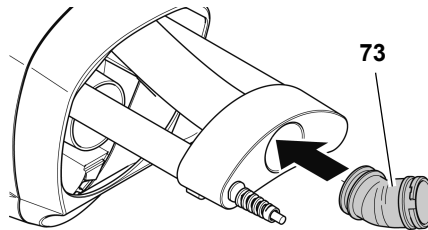
**¡Peligro!**

Algunos tipos de polvo de madera (por ejemplo de haya, roble y fresno) pueden producir cáncer si se inhalan.

- Trabaje solo con un aspirador de virutas adecuado.
- Emplee además una máscara de protección contra el polvo, ya que

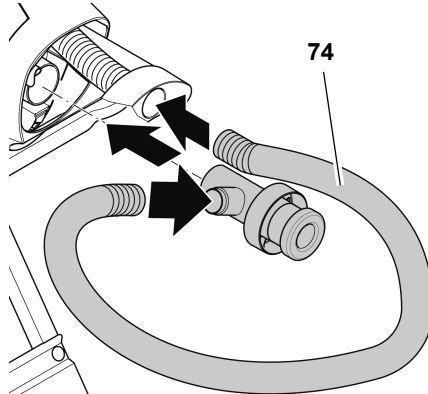
no se puede recoger y aspirar todo el polvo que se desprende al serrar.

- Controle regularmente si el aspirador de virutas funciona correctamente. Al vaciarlo, utilice una máscara de protección contra el polvo.



- Coloque el adaptador de aspiración (73) como se representa en la figura.

Alternativamente:



- Monte el aspirador de virutas (74) como se representa en la figura.

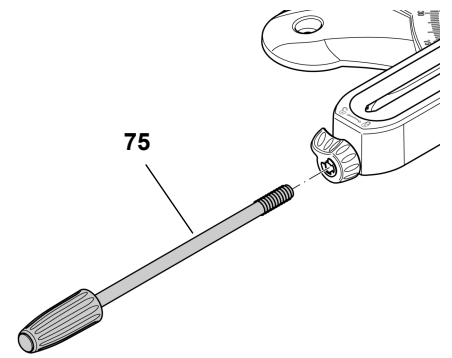
Veáanse al final de este manual de instrucciones las figuras para conectar los diferentes aspiradores de virutas.

Si conecta la máquina a un aspirador de virutas:

- Emplee un adaptador adecuado para efectuar la conexión a la boca de aspiración de virutas.
- Observe si el aspirador de virutas cumple los requisitos mencionados en el capítulo "Especificaciones técnicas".
- ¡Tenga en cuenta el manual de instrucciones del aspirador de virutas!

### 6.2 Montaje del tornillo de retención para la mesa giratoria

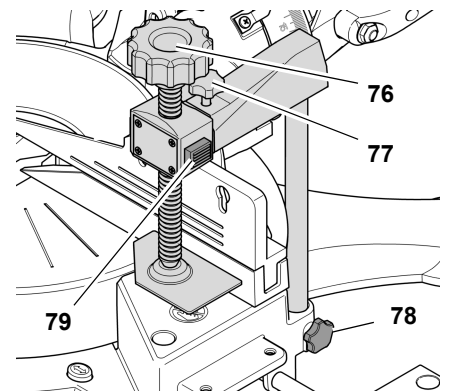
- Meta el tornillo de retención (75) y atorníllelo.



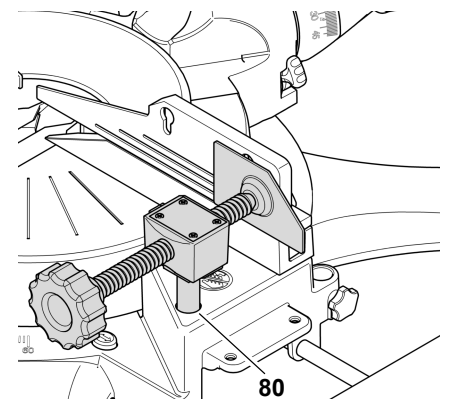
### 6.3 Montaje del dispositivo de sujeción para la pieza de trabajo

El dispositivo de sujeción para la pieza de trabajo puede montarse en dos posiciones:

- Para piezas de trabajo anchas: inserte el dispositivo de sujeción por el taladro posterior de la mesa y asegúrelo con el tornillo de retención (78).



- Para piezas de trabajo estrechas: suelte el tornillo de retención (77) e inserte la parte delantera del dispositivo de sujeción en el taladro delantero (80) de la mesa.



Sujetar la pieza de trabajo:

1. Apriete el botón (79) sin soltarlo y corra el dispositivo de sujeción contra la pieza de trabajo.
2. Apriete la empuñadura (76) para sujetar la pieza de trabajo.

## 6.4 Conexión a la red



### ¡Peligro! Tensión eléctrica

- Instale la máquina únicamente en ambientes secos.
- Haga funcionar la máquina únicamente con una fuente de corriente que cumpla los siguientes requisitos (véase también "Especificaciones técnicas"):
  - la tensión y la frecuencia de alimentación deben coincidir con los datos indicados en la placa indicadora de tipo;
  - protección por fusible mediante un interruptor diferencial con una corriente residual de 30 mA;
  - las cajas de enchufe deben estar instaladas, conectadas a tierra y controladas de acuerdo a las prescripciones.
- Coloque el cable de alimentación de forma que no estorbe y no pueda resultar dañado.
- Proteja el cable de alimentación contra el calor, los líquidos agresivos y los bordes afilados.
- Como cables de extensión emplee sólo cables de goma con suficiente sección transversal ( $3 \times 1,5 \text{ mm}^2$ ).
- Nunca desconecte el enchufe de la caja tirando del cable de alimentación.

## 7. Manejo

- Antes de iniciar el trabajo, compruebe si los dispositivos de seguridad están en buen estado.
- Utilice un equipo de protección individual.
- Adopte la posición de trabajo correcta durante la operación:
  - delante, en el lado de mando de la máquina,
  - frontalmente a la sierra,
  - al lado de la línea de corte de la hoja de sierra.



### ¡Peligro!

Al serrar la pieza, fíjela siempre con el dispositivo de sujeción para la pieza de trabajo.

- No sierre nunca piezas que no se puedan fijar con el dispositivo de sujeción para la pieza de trabajo.



### ¡Peligro de magulladuras!

¡Al inclinar o girar el cabezal de sierra, no toque la zona de las bisagras ni la parte inferior de la máquina!

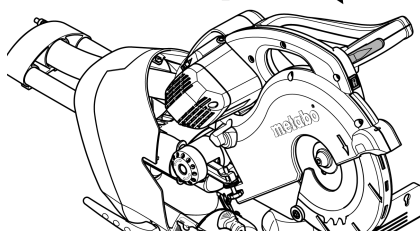
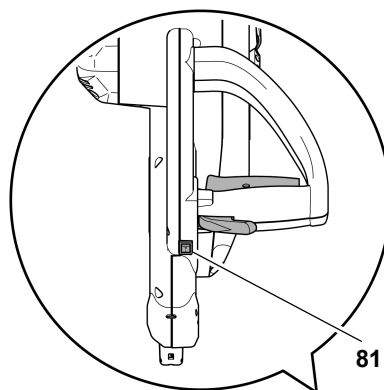
- Sujete el cabezal de sierra cuando lo incline.
- Al trabajar, emplee:
  - un caballete para las piezas de trabajo si, debido a la longitud de las mismas, pudieran caer de la mesa al cortarlas;
  - un aspirador de virutas.
- Sierre sólo piezas cuyas dimensiones permitan una sujeción segura durante el trabajo.
- Al serrar la pieza apriétela constantemente contra la mesa y evite que se ladee; tampoco frene la hoja de sierra ejerciendo una presión lateral. Si la hoja de sierra se bloquea, existe peligro de accidentes.

## 7.1 Empleo del láser de corte

El láser de corte se enciende y apaga con el interruptor (81).

El láser muestra una línea roja continua en el punto de la pieza de trabajo en el que empieza la hoja de sierra.

- Realice algunos cortes de prueba para familiarizarse con este modo de funcionamiento.



### Nota:

El láser de corte es especialmente apropiado para cortes inclinados y cortes de inglete dobles (véanse los apartados "Cortes inclinados" y "Cortes de inglete dobles" del capítulo "Manejo").

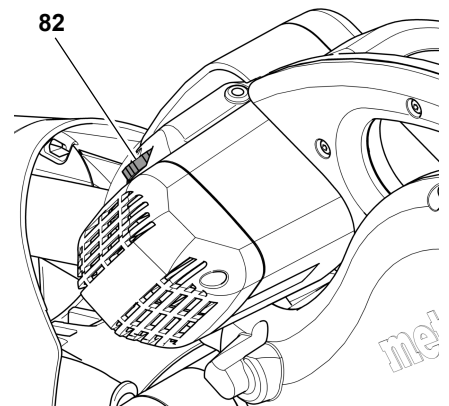
## 7.2 Ajuste de la velocidad de la hoja de sierra



### Nota:

No para la sierra KGS 254 I Plus.

- Con el regulador de velocidad (82), adapte la velocidad de la hoja de sierra al material que se va a serrar.



- Posición 1–2 para perfiles de cobre, níquel, latón, cinc y aluminio.
- Posición 3–4 para perfiles de plástico.
- Posición 5–6 para madera maciza y tableros de madera estratificada.

## 7.3 Cortes de inglete

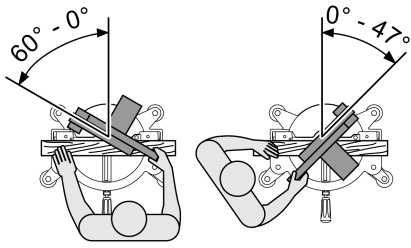


### Nota:

Para el corte de inglete, la pieza de trabajo se sierra en un ángulo con respecto al canto de contacto posterior.

Para las dimensiones máximas del corte véase el capítulo "Dimensiones para diferentes cortes".

Dependiendo del ángulo de inglete puede ser preciso antes del ajuste correr hacia fuera las piezas superpuestas del tope de pieza de trabajo.

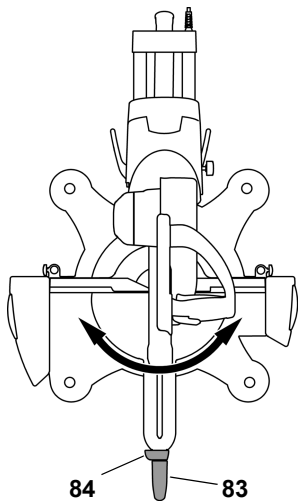


### Posición de inicio

- Cabezal de sierra girado hacia arriba.
- Límite de profundidad de corte desactivado.
- Mesa giratoria en posición de 0°, el mango de retención de la mesa giratoria está echado.
- La inclinación del brazo basculante comparado con la vertical es 0°, la palanca de retención para el ajuste de la inclinación está echada.
- El tornillo de retención del dispositivo de tracción está suelto.
- Dispositivo de tracción en posición posterior.

### Ajuste de la sierra

1. Afloje el tornillo de retención (83) de la mesa giratoria y apriete hacia abajo la palanca de enclavamiento (84).



2. Ajuste el ángulo deseado.

**i** Nota:

Con la palanca de trinquete deslizada hacia arriba, la mesa giratoria se enclava en las posiciones de 0°, 15°, 22,5°, 31,6°, 45° y 60°. Si la palanca de trinquete está completamente deslizada hacia abajo, la función de enclavamiento está desactivada.

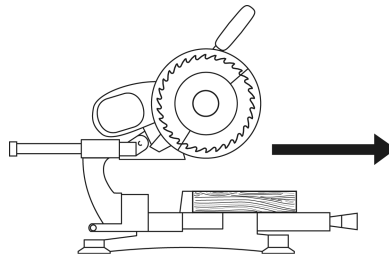
3. Apriete el tornillo de retención (84) de la mesa giratoria.

**\*** Atención

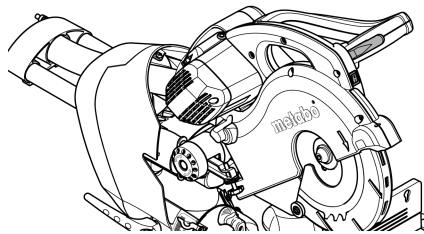
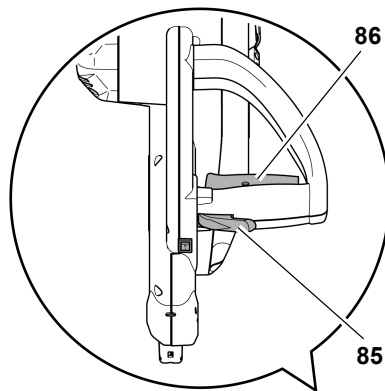
Para que no se pueda cambiar el ángulo de inglete al serrar, se tiene que apretar el tornillo de retención de la mesa giratoria (también en las posiciones de bloqueo).

### Aserrado de la pieza de trabajo

4. Con en el regulador de velocidad, adapte la velocidad de la hoja de sierra al material que va a serrar.
5. Apriete la pieza de trabajo contra el tope y fijela con el dispositivo de sujeción para la pieza de trabajo.
6. En caso de piezas de trabajo más anchas, arrastre el cabezal de sierra hacia delante (hacia el operador) antes de empezar a serrar.

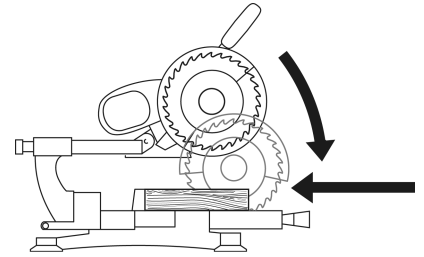


7. Accione el bloqueo de seguridad (85), pulse el interruptor de encendido y apagado (86) sin soltarlo.



8. Baje del todo el cabezal de sierra por la empuñadura y, en caso necesario, desplácelo hacia atrás (alejándolo del operador). Durante el corte, presione el cabezal de sierra

moderadamente contra la pieza de trabajo de manera que la velocidad del motor no se reduzca demasiado.



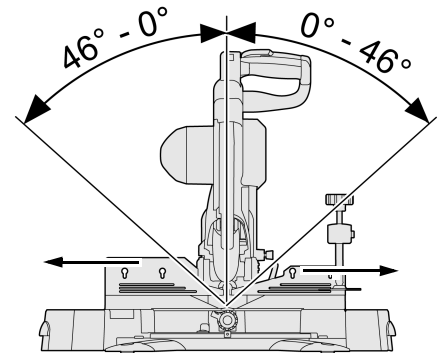
9. Corte la pieza de trabajo de una sola pasada.
10. Suelte el interruptor de encendido y apagado, y deje que el cabezal de sierra vuelva lentamente a su posición inicial superior.

### 7.4 Cortes inclinados

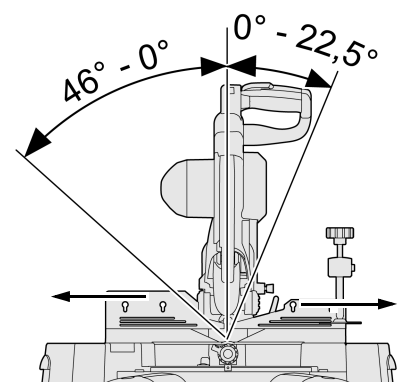
**i** Nota:

Durante el corte inclinado, la pieza de trabajo se corta en un ángulo con respecto a la vertical. Para las dimensiones máximas del corte véase el capítulo "Dimensiones y ajustes para diferentes cortes". Dependiendo del ángulo de inclinación puede ser preciso antes del ajuste correr hacia fuera las piezas superpuestas del tope de pieza de trabajo.

KGS 216 / 254 / 315 Plus:



KGS 254 I Plus:

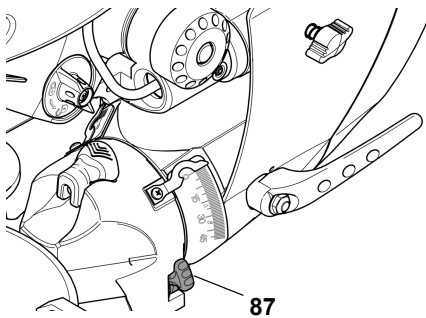


**Posición de inicio**

- Cabezal de sierra girado hacia arriba.
- Piezas del tope de pieza de trabajo corridas hacia fuera y enclavadas.
- Límite de profundidad de corte desactivado.
- Mesa giratoria en la posición de 0°, tornillo de retención de la mesa giratoria apretado.
- Tornillo de retención del dispositivo de tracción suelto.
- Dispositivo de tracción en posición posterior.

**Ajuste del limitador de inclinación**

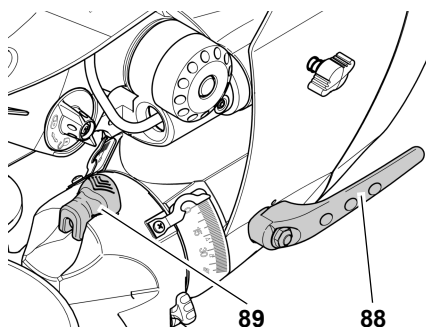
1. Afloje la palanca de enclavamiento (88).
2. Ajuste el brazo basculante a la posición de 0°.
3. Gire el limitador de inclinación (87) a la posición inferior. La inclinación de la hoja de la sierra solo se puede ajustar hasta aproximadamente 46°.



- Limitador de inclinación en posición superior = margen de ángulo de corte de hasta 45°
- Limitador de inclinación en posición inferior = margen de ángulo de corte de hasta 46°

**Ajuste de la sierra**

1. Suelte la palanca de retención (88) para el ajuste de inclinación en la parte posterior de la sierra.



2. Inclíne despacio el brazo basculante a la posición deseada:
  - Tire de la palanca de trinquete (89) hacia el lado de mando = desplazamiento gradual del brazo basculante.
  - Mueva la palanca de trinquete (89) hacia el lado posterior = bloqueo del brazo basculante en posiciones de enclavamiento.



**Nota:**

*El brazo basculante se queda enclavado en las posiciones de 0°, 22,5° y 33,9°.*

3. Apriete la palanca de retención para el ajuste de la inclinación.



**¡Atención!**

Para impedir que el ángulo de inclinación se modifique al serrar, debe fijarse la palanca de retención del brazo basculante (¡también en las posiciones de enclavamiento!).

**Aserrado de la pieza de trabajo**

- Corte la pieza de trabajo tal y como se describe en "Cortes en inglete".

**7.5 Cortes de inglete dobles**



**Nota:**

*El corte de inglete doble es una combinación del corte de inglete y del corte inclinado. Es decir, la pieza de trabajo se corta de forma oblicua con respecto al canto de contacto posterior y a la superficie superior.*

*Para las dimensiones máximas del corte véase el capítulo. "Dimensiones y ajustes para diferentes cortes".*



**¡Peligro por dispositivo de seguridad desmontado!**

Dependiendo de los ángulos de inglete y de inclinación, puede ser preciso desmontar las sobrepiezas del tope de pieza de trabajo antes de serrar.

- ¡Vuelva a montar las sobrepiezas del tope inmediatamente después de serrar!



**¡Peligro!**

Debido a la fuerte inclinación durante el corte de inglete doble, la hoja de sierra queda más expuesta, lo cual aumenta el peligro de lesiones.

- ¡Guarde una distancia prudente con la hoja de la sierra!

**Posición de inicio**

- Cabezal de sierra girado hacia arriba.
- Piezas del tope de pieza de trabajo corridas hacia fuera y enclavadas o, en su caso, desmontadas.
- Límite de profundidad de corte desactivado.
- Mesa giratoria enclavada en la posición deseada.
- Brazo basculante inclinado y bloqueado en el ángulo deseado con respecto a la superficie de trabajo.
- Tornillo de retención del dispositivo de tracción suelto.
- Dispositivo de tracción en posición posterior.

**Aserrado de la pieza de trabajo**

- Corte la pieza de trabajo tal y como se describe en "Cortes de inglete".



**Nota:**

*Los listones de perfil de corona pueden serrarse con el dorso sobre la superficie de la mesa y el borde superior en el tope de pieza de trabajo.*

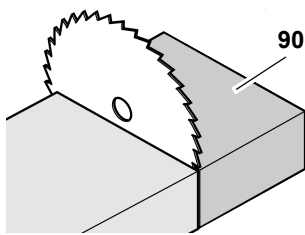
**7.6 Serrar cortes pequeños**

Al serrar con el dispositivo de tracción es posible que la cubierta de protección pendular se quede atascada en la pieza de trabajo al tirar hacia atrás.

- En dicho caso, suelte el interruptor de encendido y apagado, y gire lentamente el cabezal de sierra hacia la posición inicial superior.

El bloqueo de la cubierta de protección pendular con la pieza de trabajo sucede pocas veces, por ejemplo:

- al hacer pequeños cortes (90) que, por su ancho, se tienen que serrar con la función de arrastre;



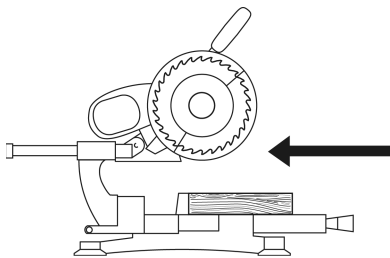
- en cortes de inglete dobles hacia el lado izquierdo.

### Aserrado de la pieza de trabajo

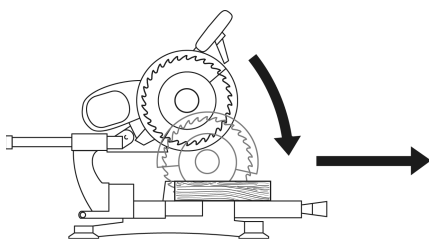
**i** Nota:

Todos los ajustes de la sierra (posición de la mesa giratoria e inclinación del cabezal de sierra) se mantienen para el corte deseado. Se modifica la dirección de aserrado al serrar la pieza de trabajo.

- Sierre la pieza de trabajo como se describe en "Cortes de inglete", pero corra el cabezal de sierra hacia atrás del todo (alejándose del usuario antes de serrar)



y para serrar sujete con ambas manos la empuñadura y baje despacio el cabezal hasta abajo del todo y llévelo hacia delante (hacia el usuario).



### 7.7 Aserrado de ranuras

**i** Nota:

El límite de profundidad de corte, junto con el dispositivo de tracción, posibilita el corte de ranuras. Con ello no se produce un corte separador, sino que solo se corta la pieza de trabajo hasta una profundidad concreta.

**⚠** ¡Peligro de rebote!

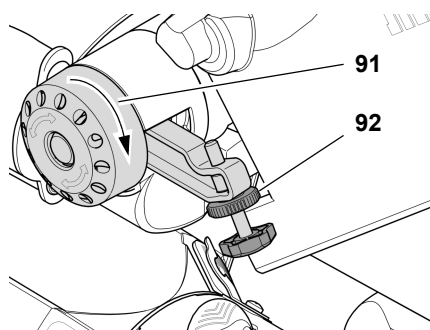
Durante el corte de ranuras es especialmente importante que no se aplique ninguna presión lateral sobre la hoja de sierra. ¡En caso contrario, el cabezal de sierra puede rebotar bruscamente hacia arriba! Utilice un dispositivo de sujeción para cortar ranuras. Evite la presión lateral sobre el cabezal de sierra.

#### Posición de inicio

- Cabezal de sierra girado hacia arriba.
- Brazo basculante inclinado y bloqueado en el ángulo deseado con respecto a la superficie de trabajo.
- Desplace hacia el fuera las sobrepiezas del tope de pieza de trabajo (con el brazo basculante inclinado) y enclávelas.
- Mesa giratoria enclavada en la posición deseada.
- Tornillo de retención del dispositivo de tracción suelto.
- Dispositivo de tracción en posición posterior.

#### Ajuste de la sierra

1. Mueva el límite de profundidad de corte a la posición interior (91).
2. Ajuste el límite de profundidad de corte a la profundidad de corte deseada y fíjelo con la contratuerca (92).



3. Suelte el bloqueo de seguridad y gire hacia abajo el cabezal de sierra para comprobar la profundidad de corte ajustada:
4. Realice un corte de prueba.
5. Si es necesario, repita los pasos 1 y 4 hasta obtener la profundidad de corte deseada.

#### Aserrado de la pieza de trabajo

- Corte la pieza de trabajo tal y como se describe en "Cortes de inglete".

### 7.8 Dimensiones para diferentes cortes.

#### Alturas de corte para diferentes inclinaciones del brazo basculante

Dimensión máxima de la pieza de trabajo (medidas en mm):

Inclinación	KGS 216 Plus	KGS 254 Plus	KGS 254 I Plus	KGS 315 Plus
0°	70	90	90	120
15°	65 57	85 74	85 53	109 101
22,5°	61 48	80 65	80 34	103 90
33,9°	53 33	68 48	68 -	91 70
45°	41 16	54 29	54 -	76 48
46°	40 15	52 28	52 -	75 46
	I D	I D	I D	I D
	Lado izquierdo/derecho			

#### Anchos de corte para diferentes posiciones de la mesa giratoria

Dimensión máxima de la pieza de trabajo (medidas en mm):

Inglete	KGS 216 Plus	KGS 254 Plus	KGS 254 I Plus	KGS 315 Plus
0°	305	305	305	320
15°	293	293	293	306
22,5°	280	280	280	293
31,6°	258	258	258	270
45°	214	214	214	223
60°	-	150	150	157

#### Los ajustes para serrar una regleta de perfil de corona son los siguientes:

		Ángulo de inclinación	Ángulo de inglete
Esquina interior	Lado izquierdo	33,9° a la izquierda	31,6° a la derecha
	Lado derecho	33,9° a la derecha	31,6° a la izquierda
Esquina exterior	Lado izquierdo	33,9° a la derecha	31,6° a la izquierda
	Lado derecho	33,9° a la izquierda	31,6° a la derecha

### 8. Mantenimiento y cuidado

**⚠** ¡Peligro!

Antes de realizar los trabajos de mantenimiento y limpieza, desconecte el aparato de la red eléctrica.

- Cualquier trabajo de reparación o de mantenimiento que exceda el



descrito en este capítulo debe ser efectuado exclusivamente por especialistas

- Cambie las piezas deterioradas, especialmente los dispositivos de seguridad, solo por repuestos originales. Las piezas no probadas y autorizadas por el fabricante pueden inducir a averías imprevisibles.
- Después de los trabajos de mantenimiento y de limpieza, active de nuevo el aparato y compruebe todos los dispositivos de seguridad.

### 8.1 Cambio de la hoja de sierra

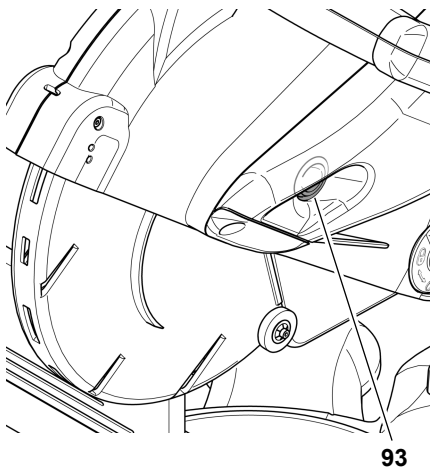
#### ¡Peligro de quemaduras!

Inmediatamente después de serrar, la hoja de sierra puede estar muy caliente. Deje que la hoja de sierra se enfríe. No limpie la hoja de sierra caliente con líquidos combustibles.

#### ¡Peligro de corte con la hoja de sierra parada!

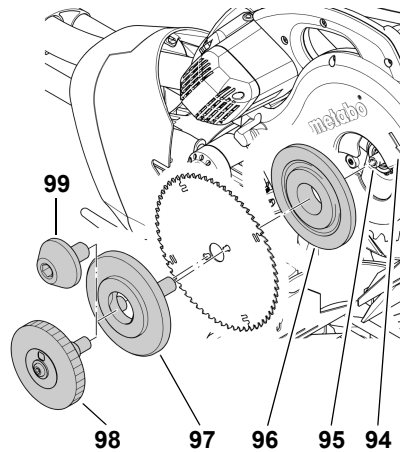
Al soltar o apretar el tornillo tensor, la cubierta de protección pendular debe estar vuelta sobre la hoja de sierra. Use guantes al cambiar la hoja de sierra.

1. Bloquee el cabezal de sierra en la posición superior.
2. Para bloquear la hoja de sierra, pulse el botón de retención (93) girando al mismo tiempo la hoja con la otra mano, hasta que el botón de retención quede encajado.



3. Desenrosque el tornillo tensor (99) o el módulo de sujeción (98) del eje

de la hoja de sierra (rosca a la izquierda).



4. Suelte el bloqueo de seguridad y levante la cubierta de protección pendular manteniéndola en esta posición.
5. Retire con cuidado la brida exterior (97) y la hoja de sierra del eje y vuelva a cerrar la cubierta de protección pendular.

#### ¡Peligro!

No utilice detergentes (por ejemplo, para eliminar restos de resinas) que pudieran oxidar los componentes de aleación ligera de la sierra, ya que podría disminuir la resistencia de la misma.

6. Limpie las superficies de sujeción:
  - el eje de la hoja de sierra (95),
  - hoja de sierra,
  - la brida exterior (97),
  - la brida interior (96).

#### ¡Peligro!

¡Coloque la brida interior de forma correcta! ¡En caso contrario, la sierra puede bloquearse o la hoja de sierra puede soltarse!

7. Ponga la brida interior (96) como se representa en la figura.
8. Suelte el bloqueo de seguridad y levante la cubierta de protección pendular manteniéndola en esta posición.
9. Coloque una hoja de sierra nueva prestando atención al sentido de giro: visto desde el lado izquierdo

(abierto), la flecha de la hoja de sierra tiene que coincidir con el sentido de giro (94) de la cubierta de la hoja de sierra.

#### ¡Peligro!

Utilice sólo hojas de sierra adecuadas con taladros secundarios y que hayan sido diseñadas para la velocidad máxima (véase "Especificaciones técnicas"). En caso de utilizar hojas de sierra dañadas o inadecuadas, es posible que, debido a la fuerza centrífuga, algunas piezas salgan disparadas.

Nunca use:

- hojas de sierra de acero rápido de aleaciones altas (HSS);
- hojas de sierra dañadas;
- muelas de tronzar.

#### ¡Peligro!

- Instale la hoja usando solamente piezas originales.
- No use casquillos de reducción, ya que la hoja podría aflojarse.
- La hoja debe instalarse centrada de forma que gire sin oscilaciones y que no pueda aflojarse durante el funcionamiento.

10. Vuelva a cerrar la cubierta de protección pendular.
11. Corra la brida exterior. Las espigas tienen que mirar hacia la hoja de sierra.
12. Gire la hoja de sierra hasta que las espigas encajen en los taladros secundarios.

Para la versión con tornillo tensor (99):

13. Coloque el tornillo tensor (rosca izquierda) y apriételo a mano.

Para bloquear la hoja de la sierra, pulse el botón de retención girando al mismo tiempo la hoja de sierra con la otra mano, hasta que el botón de retención se enclave.

#### ¡Peligro!

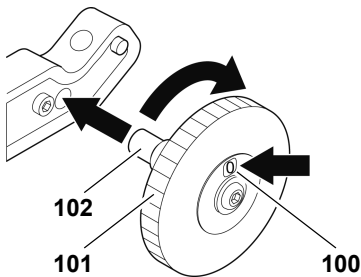
- No use un alargador para apretar la hoja.

- No apriete el tornillo tensor golpeando la llave de montaje.

14. Apriete bien el tornillo tensor.

Para la versión con módulo de sujeción sin herramienta (98) (véanse también las figuras al final de este manual de instrucciones):

13. Ponga a cero el módulo de sujeción. Para ello meta la espiga roscada (102) en el taladro del límite de profundidad de corte y gire la manivela (101) en el sentido de las agujas del reloj hasta que el indicador (100) muestre "0".



14. Enrosque el módulo de sujeción en el eje de la hoja de la sierra. Para ello gire la manivela (rosca a la izquierda) hasta que la hoja de sierra gire a la vez, bloquee la hoja de sierra y apriete bien la manivela.

**El indicador tiene que estar en amarillo.**

**¡Peligro!**

El indicador no debe estar rojo tras enroscar el módulo. Si el indicador está rojo:

- repita los pasos 13 y 14,
- compruebe si las espigas roscadas y el eje de la hoja de sierra están dañados.

Compruebe el funcionamiento:

15. Suelte el bloqueo de seguridad y gire hacia abajo el cabezal de sierra:

- La protección pendular debe desbloquear la hoja de la sierra al bajarla, sin tocar otras piezas.
- Al voltear hacia arriba el cabezal de sierra a la posición de inicio, la protección pendular tiene que cubrir automáticamente la hoja de sierra.
- Gire manualmente la hoja de sierra. La hoja debe poder girarse

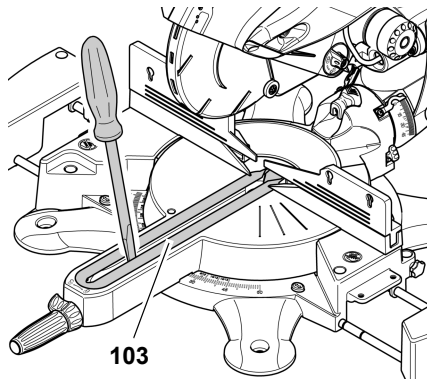
en cualquier dirección de ajuste, sin tocar otras piezas.

## 8.2 Cambiar la pieza suplementaria de la mesa

**¡Peligro!**

Si una pieza suplementaria de la mesa está dañada, se corre el riesgo de que se adhieran pequeños objetos entre la pieza suplementaria y la hoja de sierra, bloqueando así la hoja. ¡Cambie inmediatamente las piezas suplementarias de la mesa dañadas!

1. Retire la pieza suplementaria de la mesa (103) haciendo palanca con un destornillador. De este modo se destruye la pieza suplementaria de la mesa y no podrá ser utilizada nunca más.



2. Coloque una nueva pieza suplementaria de la mesa y enclávela.

## 8.3 Tensado de la correa de transmisión

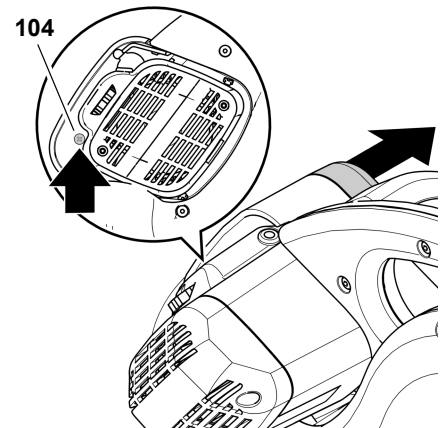
La correa de transmisión, que pasa por detrás de la tapa de plástico al lado derecho del cabezal de sierra, se tendrá que tensar cuando ceda en el centro entre las dos poleas de transmisión más de lo indicado en la tabla siguiente.

	Flexión (mm)
KGS 216 Plus	9
KGS 254 Plus	9
KGS 315 Plus	12
KGS 254 I Plus	23

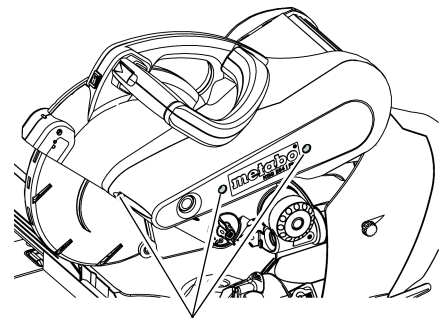
Para comprobar, tensar y cambiar:

1. Desenrosque el(los) tornillo(s) (104) y retire la tapa de plástico.

KGS 216 / 254 / 315 Plus:



KGS 254 I Plus:



104

2. Controle la tensión de correa presionando con el pulgar. En caso de tener que volver a tensar o cambiar la correa de transmisión:

- Afloje los tornillos Allen de la sujeción del motor girándolos aproximadamente una vuelta.
- Vuelva a tensar o cambiar la correa de transmisión. Para el tensado posterior, desplace el motor hacia atrás.
- Tense los tornillos de sujeción del motor apretando en diagonal.

3. Vuelva a colocar la tapa de plástico y atorníllela.

**i Nota:**

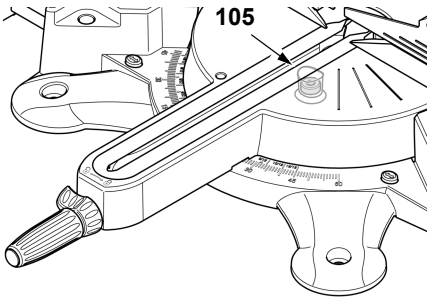
*KGS 216/254/315 Plus:  
La correa dentada adicional del accionamiento es una pieza de desgaste y se tiene que reponer en caso de fallo. La correa dentada no se puede volver a tensar.*

## 8.4 Ajustes

### Ajuste de la mesa giratoria

1. Enclave la mesa giratoria en la posición de 0° y engánchela con el tornillo de retención.

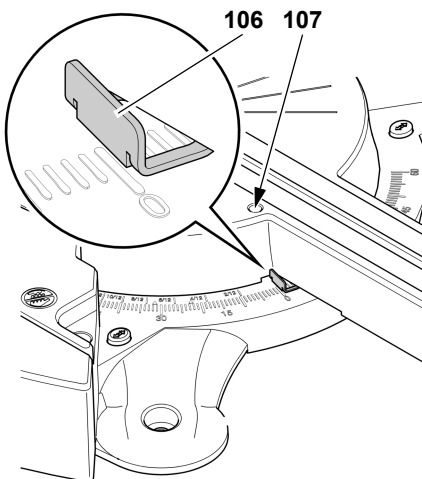
2. Afloje dos vueltas el tornillo (105).



3. Gire el cabezal de sierra hacia abajo y bloquee el enclavamiento de transporte.
4. Alinee la mesa giratoria con el tope de la pieza de trabajo de forma que el tope quede exactamente en ángulo recto con la hoja de sierra.
5. Apriete el tornillo de retención de la mesa giratoria.
6. Vuelva a apretar el tornillo (105).

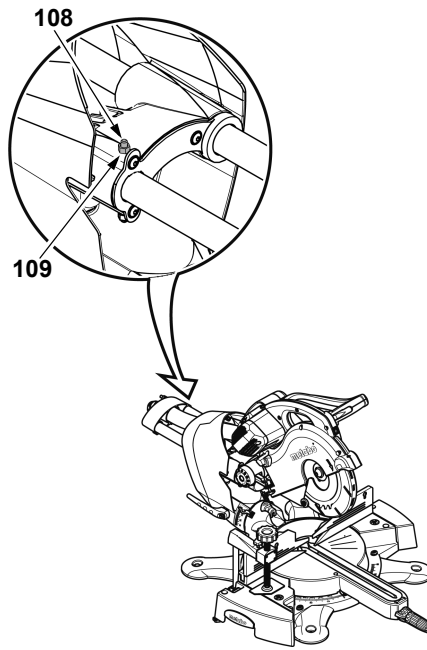
**Ajuste del indicador para ángulos de inglete**

1. Afloje el tornillo (107) aprox. una vuelta.
2. Coloque el indicador (106) de modo que el valor que indique coincida con la posición de enclavamiento ajustada de la mesa giratoria.
3. Apriete el tornillo (107).



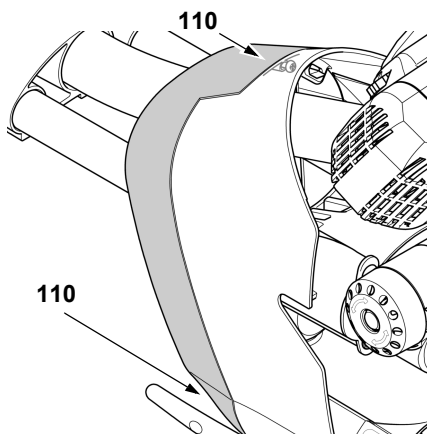
**Ajuste de la fuerza de desplazamiento de la función de arrastre**

1. Suelte la contratuerca (109).
2. Ajuste el tornillo prisionero (108) hasta que se alcance la fuerza de desplazamiento deseada.
3. Vuelva a apretar la contratuerca.

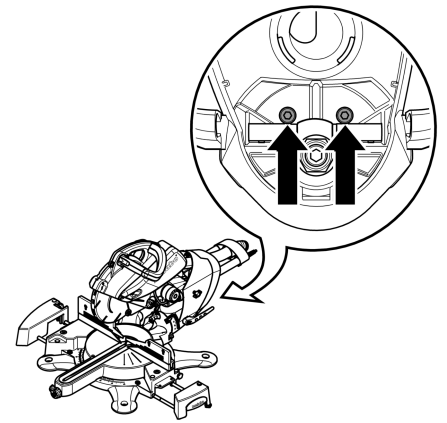


**Ajuste de las posiciones de enclavamiento para el ángulo de inclinación**

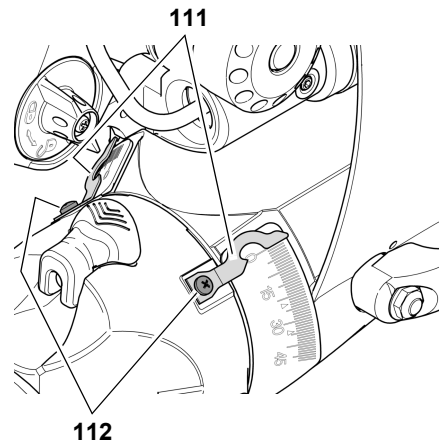
1. Enclave el brazo basculante en la posición de 0° sin apretar la palanca de retención.
2. Vuelva a desenroscar el tornillo (110) o tornillos (110) superiores (solo para KGS 216 Plus) y retire la cubierta del brazo basculante.
3. Desenrosque los tornillos (110) y retire la cubierta del brazo basculante.



4. Afloje aproximadamente una vuelta los dos tornillos Allen en la parte trasera del aparato.



5. Alinee el brazo basculante de forma que la hoja de sierra se encuentre exactamente en ángulo recto respecto a la mesa giratoria.
6. Apriete los dos tornillos Allen en la parte posterior del aparato.
7. Apriete la palanca de enclavamiento.
8. Vuelva a colocar la cubierta del brazo basculante y atorníllela.
9. Afloje los tornillos (112) aprox. una vuelta.
10. Coloque el indicador (111) de modo que el valor que indique coincida con la posición de enclavamiento ajustada del brazo basculante.



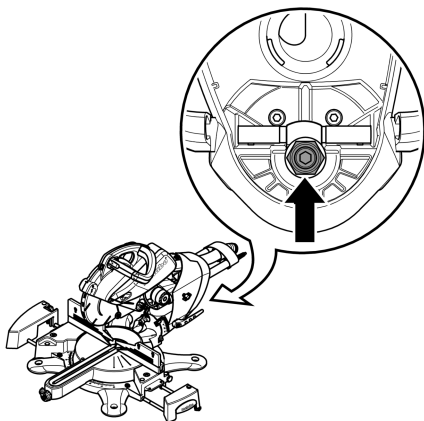
11. Apriete los tornillos (112).

**Reajuste del bloqueo de inclinación**

Si a pesar de estar echada la palanca de retención, el ángulo de inclinación del brazo basculante se modifica al ejercer una presión lateral, el bloqueo de inclinación se tiene que reajustar.

1. Bloquee el brazo basculante en la posición de 0°.
2. Desmonte la cubierta del brazo basculante (véase el apartado anterior).

3. Dé una vuelta a la tuerca hexagonal (flecha) hasta alcanzar la fuerza de apriete deseada.



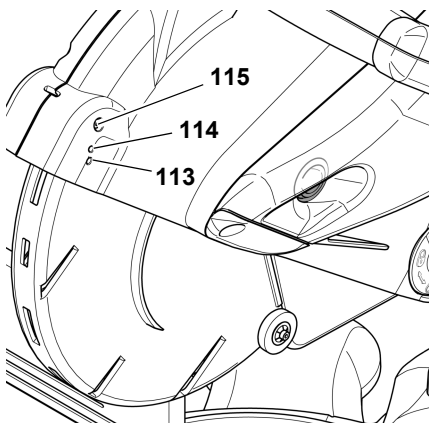
4. Apriete la palanca de retención para el ajuste de la inclinación. La palanca se tiene que apretar de forma apreciable.
5. Suelte la palanca de trinquete para poner el brazo basculante en la posición de 0°.
6. Compruebe si el brazo basculante no se mueve apretando lateralmente contra él. El brazo basculante no se deberá mover.

Si después el brazo basculante aún se mueve:

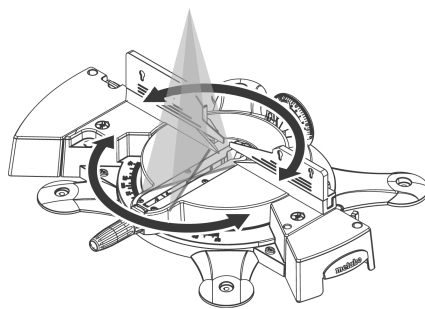
- Repita los pasos 2 a 6, aflojando o apretando el tornillo de cabeza hexagonal según corresponda.
7. Vuelva a colocar la cubierta del brazo basculante y atornillela.

#### Ajuste del láser de corte

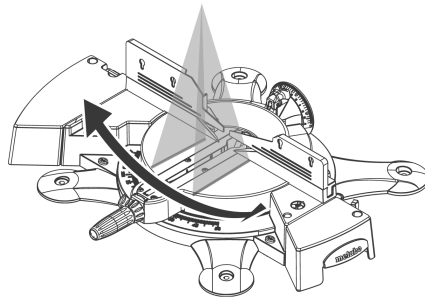
Para ajustar el láser emplee la llave Allen suministrada (2,5 mm).



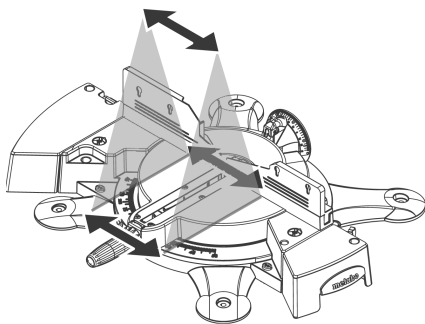
1. Afloje o apriete el tornillo (113) para alinear el láser como se representa en la figura:



2. Afloje o apriete el tornillo (114) para alinear el láser como se representa en la figura:



3. Afloje o apriete el tornillo (115) para alinear el láser como se representa en la figura:



#### 8.5 Limpieza de la máquina

- Quite de los siguientes puntos las virutas y el polvo usando un aspirador o un cepillo:
  - dispositivos de ajuste;
  - elementos de mando;
  - apertura de refrigeración del motor;
  - espacio por debajo de la pieza suplementaria de la mesa;
  - barras de tracción.
- Limpie la unidad del láser con un paño de algodón.

#### 8.6 Almacenamiento de la máquina



**¡Peligro!**

- Guarde la máquina de modo que no se pueda poner en funcionamiento por personal no autorizado.
- Asegúrese de que nadie pueda resultar herido por la máquina.



**¡Atención!**

- Nunca guarde la máquina a la intemperie sin protección ni en un ambiente húmedo.
- Tenga en cuenta las condiciones ambientales necesarias (véanse las "Especificaciones técnicas").

#### 8.7 Mantenimiento

##### Antes de cada uso:

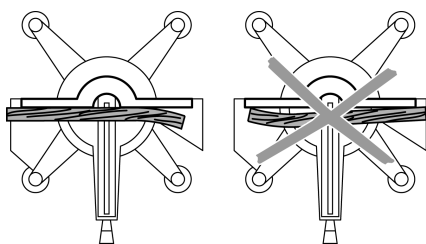
- Elimine las virutas con el aspirador o con un pincel.
- Controle si el cable y el enchufe de alimentación presentan deterioros y, si es preciso, haga que los cambie un electricista especializado.
- Controle si todas las piezas móviles se mueven con suavidad en toda el área de acción.

##### Periódicamente, según las condiciones de trabajo concretas:

- Compruebe el estado y tensado de la correa de transmisión y rectifíquelo si es necesario.
- Controle y, en caso necesario, apriete todas las uniones atornilladas.
- Compruebe la función de recuperación del cabezal de sierra (en el modo de funcionamiento de sierra con eje de articulación, el cabezal deberá retornar a su posición de inicio superior por fuerza de resorte) y sustitúyalo si es necesario.
- Engrase ligeramente los elementos guía.

## 9. Consejos y trucos

- Para piezas de trabajo largas, utilice un apoyo adecuado a la izquierda y a la derecha de la sierra.
- Para serrar piezas pequeñas, utilice un tope adicional (por ejemplo, una tabla de madera adecuada fijada al tope del aparato puede servir de tope adicional).
- Para serrar una tabla de madera curvada (deformada), apoye el lado abombado hacia fuera contra el tope de la pieza de trabajo.



- No sierre las piezas de trabajo de canto; colóquelas de forma plana en la mesa giratoria.
- Mantenga limpias las superficies de las mesas de apoyo; especialmente, elimine los restos de resina con un spray de limpieza y mantenimiento adecuado.

## 10. Accesorios disponibles

En el comercio especializado se suministran los siguientes accesorios para tareas especiales (las ilustraciones correspondientes se encuentran en la página de la cubierta trasera):

### Hojas de sierra para KGS 216 Plus

- A** Hoja de sierra de metal duro HW/CT  
216 × 2,4/1,8 × 30 24 WZ 5° neg.  
Para cortes longitudinales y transversales en madera maciza.
- B** Hoja de sierra de metal duro HW/CT  
216 × 2,4/1,8 × 30 48 WZ 5° neg.  
Para cortes longitudinales y transversales en madera maciza y conglomerado.
- C** Hoja de sierra de metal duro HW/CT  
216 × 2,4/1,8 × 30 60 FZ/TZ 5° neg.  
Para cortes longitudinales y transversales en planchas revestidas y chapadas, paneles, conductos de cables, perfiles no férreos y laminado.

### Hojas de sierra para KGS 254 Plus y KGS 254 I Plus

- D** Hoja de sierra de metal duro HW/CT  
254 × 2,4/1,8 × 30 24 WZ 5° neg.  
Para cortes longitudinales y transversales en madera maciza.
- E** Hoja de sierra de metal duro HW/CT  
254 × 2,4/1,8 × 30 48 WZ, 5° neg.  
Para cortes longitudinales y transversales en madera maciza y conglomerado.
- F** Hoja de sierra de metal duro HW/CT  
254 × 2,4/1,8 × 30 60 WZ 5° neg.  
Para cortes longitudinales y transversales en planchas revestidas y planchas chapadas.
- G** Hoja de sierra de metal duro HW/CT  
254 × 2,4/1,8 × 30 80 FZ/TZ 5° neg.  
Para cortes longitudinales y transversales en planchas revestidas y chapadas, paneles, conductos de cables, perfiles no férreos y laminado.

### Hojas de sierra para KGS 315 Plus

- H** Hoja de sierra de metal duro HW/CT  
315 × 2,4/1,8 × 30 48 WZ 5° neg.  
Para cortes longitudinales y transversales en madera maciza y conglomerado.
- I** Hoja de sierra de metal duro HW/CT  
315 × 2,4/1,8 × 30 84 WZ 5° neg.  
Para cortes longitudinales y transversales en planchas revestidas y planchas chapadas.
- J** Hoja de sierra de metal duro HW/CT  
315 × 2,4/1,8 × 30 96 FZ/TZ 5° neg.  
Para cortes longitudinales y transversales en planchas revestidas y chapadas, paneles, conductos de cables, perfiles no férreos y laminado.

## 11. Reparación



**¡Peligro!**

Sólo electricistas especializados pueden realizar reparaciones en las herramientas eléctricas.

Para evitar riesgos, si un cable de alimentación está deteriorado o un láser de recorte está defectuoso, deberán sustituirse por piezas de repuesto originales de Metabo o ser reparados por el fabricante o por su servicio de asistencia técnica autorizado.

En caso de tener herramientas eléctricas de Metabo que necesite ser reparadas, diríjase a su representante de Metabo. En la página [www.metabo.com](http://www.metabo.com) encontrará las direcciones necesarias.

En la página web [www.metabo.com](http://www.metabo.com) puede usted descargarse las listas de repuestos.

## 12. Protección del medio ambiente

El material de embalaje de la máquina es 100% reciclable.

Los materiales eléctricos y accesorios ya no utilizables contienen grandes cantidades de valiosas materias primas y plásticos que deben enviarse a un proceso de reciclaje.

Este manual se ha imprimido en papel blanqueado sin cloro.

## 13. Problemas y averías

A continuación se describen los problemas y averías que usted mismo puede solucionar. En caso de que las medidas de ayuda que aquí se detallan no le sean útiles, véase "Reparación".



**¡Peligro!**

Suelen producirse muchos accidentes relacionados con los problemas y las averías. Por este motivo, tenga en cuenta:

- Antes de solucionar la avería, desconecte el aparato de la red eléctrica.
- Una vez solucionada la avería, reactive todos los elementos de seguridad y pruebe la máquina.

### El motor no funciona

No hay tensión de alimentación.

- Compruebe el cable, el enchufe, la caja de enchufe y el fusible.

Motor recalentado (KGS 254 I Plus):

- Elimine la causa del sobrecalentamiento, deje que la máquina se enfríe algunos minutos y luego conéctela de nuevo.

**Ninguna función de corte**

Enclavamiento de transporte activado:

- Desactive el enclavamiento de transporte.

Bloqueo de seguridad bloqueado:

- Suelte el bloqueo de seguridad.

**Rendimiento de corte insuficiente**

Hoja de sierra desafilada (la hoja de sierra presenta quemaduras en el costado);

hoja de sierra inadecuada para el material (véase el capítulo “Especificaciones técnicas”);

hoja de sierra deformada:

- Cambie la hoja de sierra (véase el capítulo “Mantenimiento”).

**La sierra produce fuertes vibraciones**

Hoja de sierra deformada:

- Cambie la hoja de sierra (véase el capítulo “Mantenimiento”).

Hoja de sierra montada incorrectamente:

- Monte la hoja de sierra correctamente (véase el capítulo “Mantenimiento”).

**La sierra chirría al arrancar**

La correa de transmisión no está suficientemente tensada:

- Tense la correa de transmisión (vea el capítulo “Mantenimiento” / “Tensado de la correa de transmisión”).

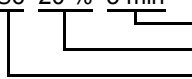
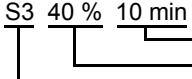
**Mesa giratoria dura**

Virutas debajo de la mesa giratoria:

- Retire las virutas.

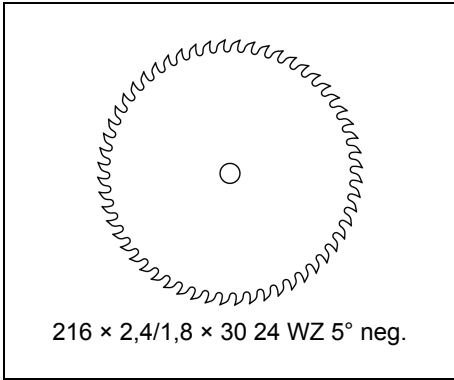
**14. Especificaciones técnicas**

		KGS 216 Plus		KGS 254 I Plus	KGS 254 Plus		KGS 315 Plus	
<b>Tensión</b>	V	230 (1~ 50 Hz)	110 – 120 (1~ 50 Hz)	230 (1~ 50 Hz)	230 (1~ 50 Hz)	110 – 120 (1~ 50 Hz)	230 (1~ 50 Hz)	110 – 120 (1~ 50 Hz)
<b>Potencia absorbida</b>	A	7,6	15,9	9,1	9,1	15,9	10,0	15,9
<b>Protección por fusible</b>	A	10 (lento)	16 (lento)	10 (lento)	10 (lento)	16 (lento)	16 (lento)	16 (lento)
<b>Potencia del motor (S6 20% 5 min.)*</b> <b>Potencia del motor (S3 40% 10 min.)**</b>	kW	1,6*	–	1,8**	2,0*	–	2,2*	–
<b>Modo de protección</b>	IP	20		X4	20		20	
<b>Grado de protección</b>		II		I	II		II	
<b>Velocidad máx. de la hoja de sierra</b>	min <sup>-1</sup>	4800		4500	5000		4100	
<b>Velocidad de corte</b>	m/s	54		60	66		67	
<b>Diámetro de la hoja de sierra (exterior)</b>	mm	216		254	254		315	
<b>Perforación de montaje de la hoja de sierra (interior)</b>	mm	30		30	30		30	
<b>Dimensiones</b> Máquina completa con embalaje (largo x ancho x alto)	mm	825 x 565 x 520		930 x 660 x 565	930 x 660 x 565		930 x 660 x 565	
Máquina lista para el servicio, mesa giratoria en posición de 90°- (largo x ancho x algo)	mm	930 x 600 x 600		930 x 690 x 590	930 x 690 x 590		950 x 765 x 660	
<b>Sección transversal máxima de la pieza de trabajo</b> Cortes rectos (ancho / alto)	mm	305 / 70		305 / 90	305 / 90		320 / 120	
Cortes de inglete (mesa giratoria 45°) (ancho / alto)	mm	214 / 70		214 / 90	214 / 90		223 / 120	
Cortes inclinados (brazo basculante 45° a la izquierda) (ancho / alto)	mm	305 / 41		305 / 54	305 / 54		320 / 76	
Cortes de inglete doble (mesa giratoria 45° / brazo basculante 45° a la izquierda) (ancho / alto)	mm	214 / 41		214 / 54	214 / 54		223 / 76	

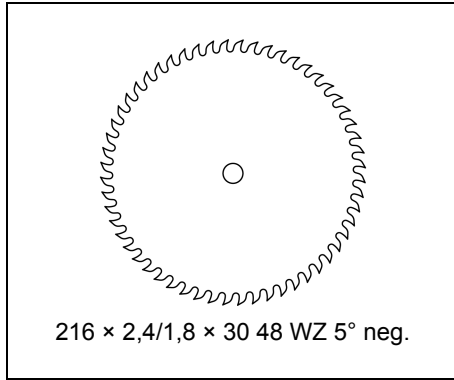
		KGS 216 Plus	KGS 254 I Plus	KGS 254 Plus	KGS 315 Plus
<b>Peso</b> Máquina con embalaje completo Máquina lista para funcionar con accesorios	kg kg	29,5 24	42,5 36	34 27,5	36 29,5
<b>Emisión acústica según EN 61029-1***</b> Nivel de potencia acústica $L_{WA}$ Nivel de presión acústica en el oído del usuario $L_{PA}$ inseguridad K	dB (A) dB (A) dB (A)	98,7 90,1 2,6	94,7 85,8 3,0	95,7 88,4 2,6	98,1 89,5 2,6
<b>Temperatura ambiente de servicio admisible</b> <b>Transporte y temperatura de almacenamiento admisibles</b>	°C °C	de 0 a +35° de 0 a +40°			
<b>Valor efectivo de la aceleración ponderada según EN 61029-1</b> (vibración en la empuñadura) Suma de vectores $a_h$ inseguridad K	$m/s^2$ $m/s^2$	< 2,5 1,5			
<b>Aspirador (no se incluye en el material de suministro)</b> Diámetro de conexión de la boca de aspiración en el lado posterior Rendimiento mínimo de la cantidad de aire Depresión mínima en la boca de aspiración Velocidad mínima del aire en la boca de aspiración	mm $m^3/h$ Pa m/s	35/44/58/100 460 530 20			
<b>Láser de corte</b> Potencia de salida máx. Longitud de onda Tipo de producto láser Norma de producto láser	mW nm	1,0 650 2 EN 60825-1: 1994 +A1+A2			
<p>* S6 20 % 5 min                       Duración del ciclo                      Factor de marcha                      Servicio periódico continuo con carga intermitente</p> <p>** S3 40 % 10 min                       Duración del ciclo                      Factor de marcha                      Servicio intermitente periódico ininterrumpido</p> <p>*** Los valores indicados son valores de emisión, por lo que no tienen que representar al mismo tiempo valores del lugar de trabajo seguros. Aunque hay una correlación entre los valores de emisión y los de inmisión, no se puede decir con certeza si es necesario tomar medidas de precaución adicionales o no. Los factores que influyen en el nivel de inmisión realmente existente en el puesto de trabajo incluyen el tipo de local y de otras fuentes de ruido como, por ejemplo, el número de máquinas y de otras operaciones de trabajo. Asimismo, es posible que los valores admisibles del lugar de trabajo difieran de un país a otro. Así pues, esta información debe capacitar al usuario para poder llevar a cabo una mejor estimación de los peligros y riesgos.</p>					



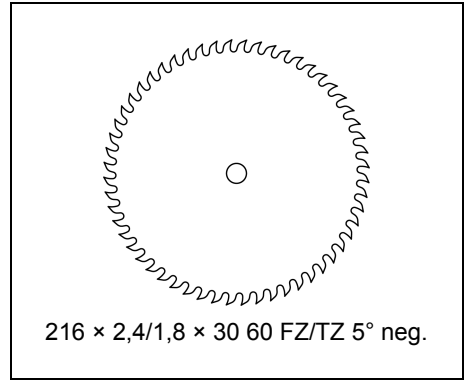




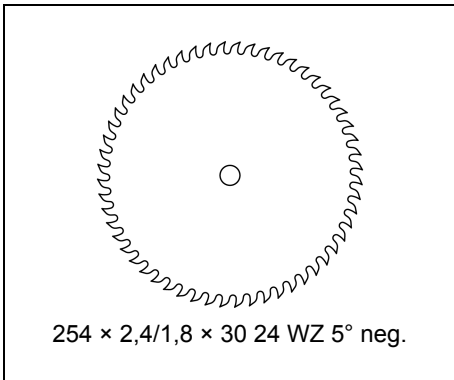
A 6.28009



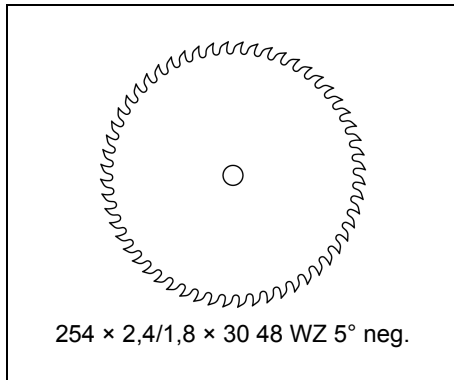
B 6.28041



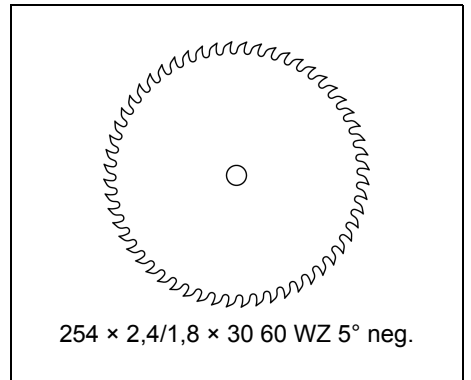
C 6.28083



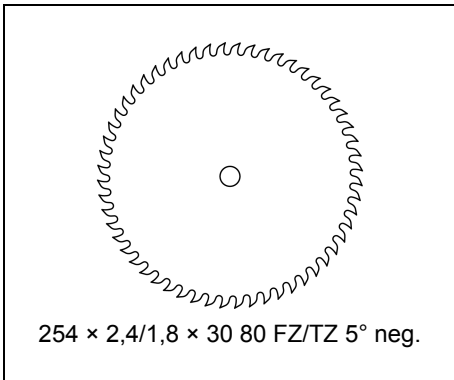
D 6.28220



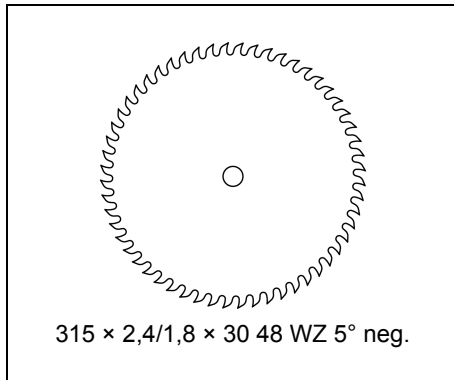
E 6.28221



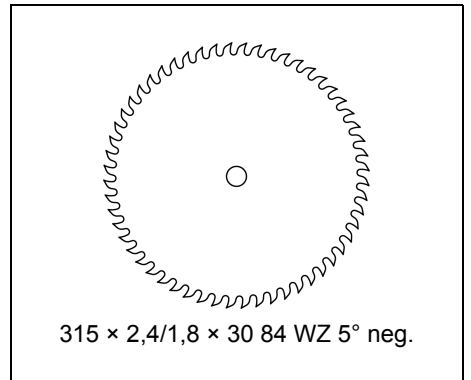
F 6.28222



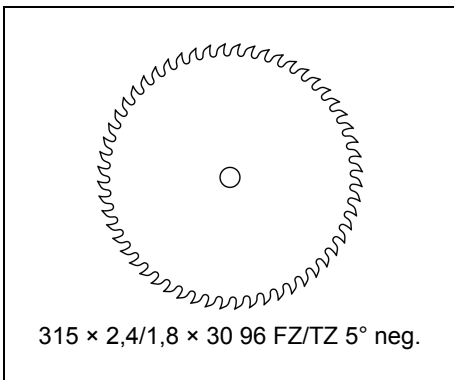
G 6.28223



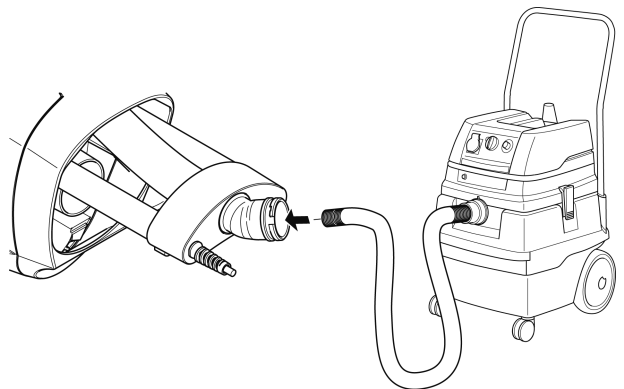
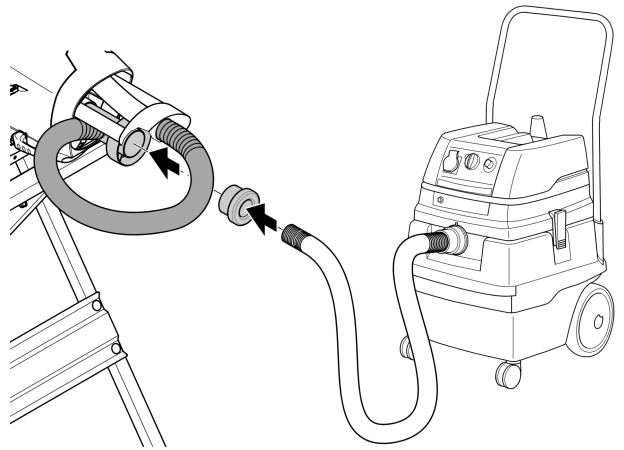
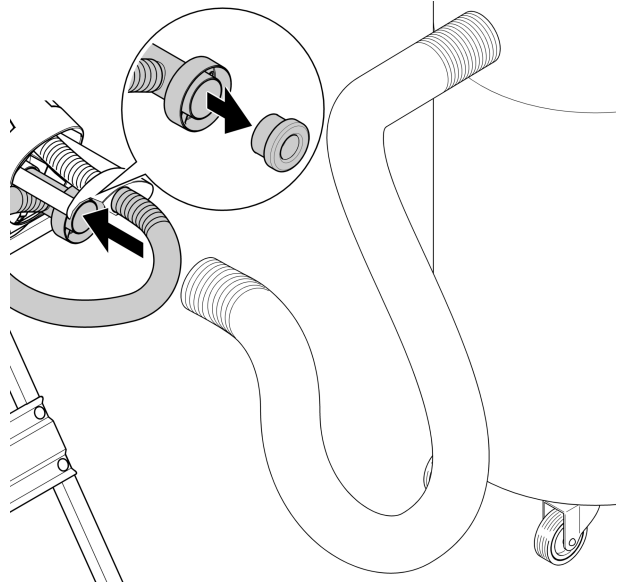
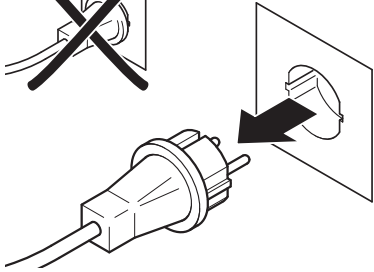
H 6.28224

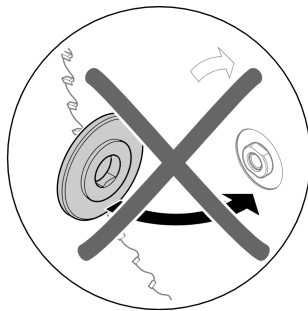
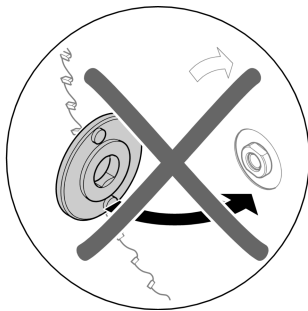
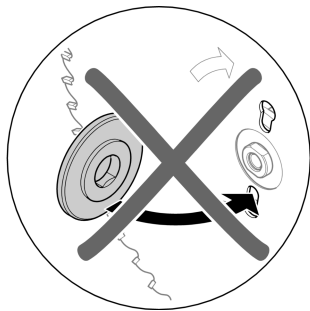
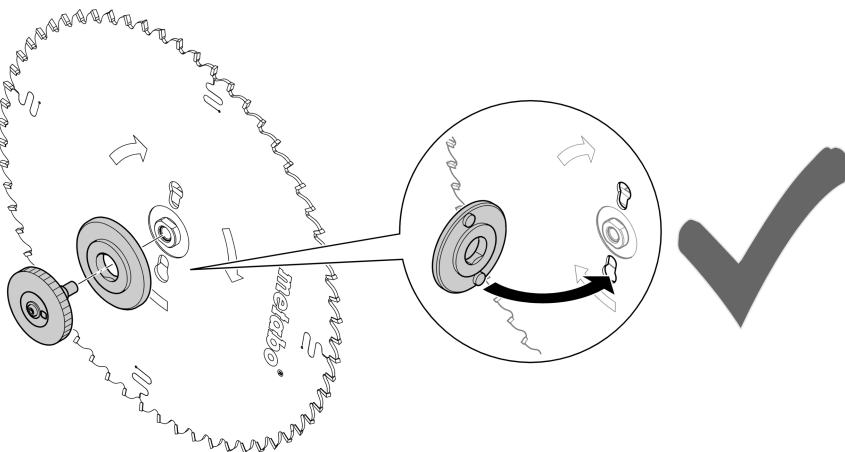
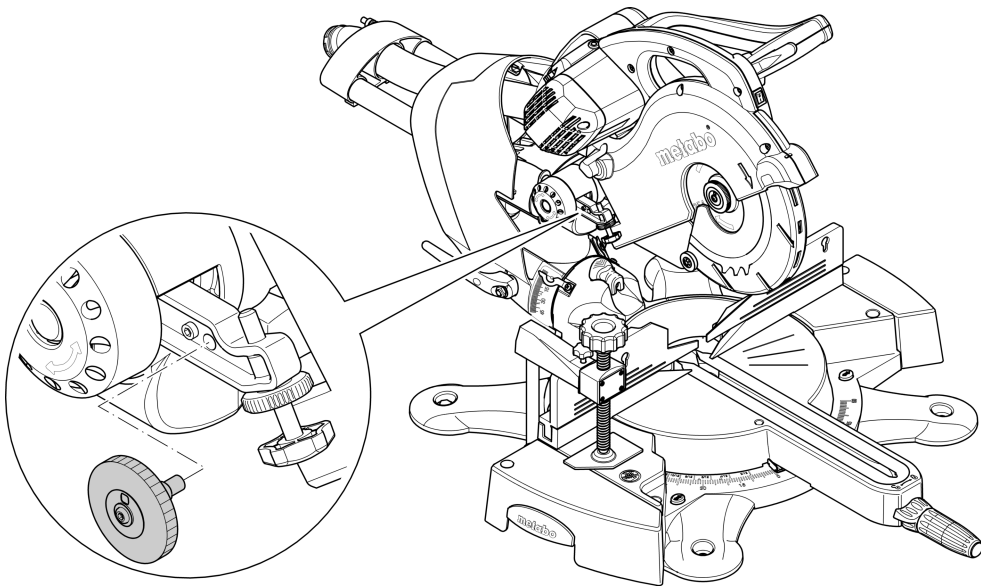
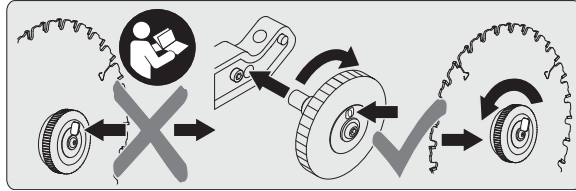
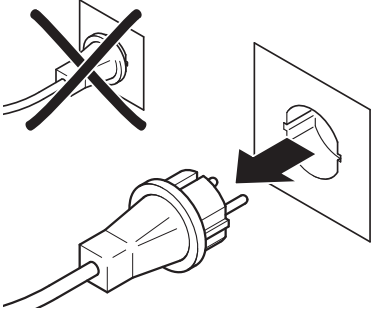


I 6.28225



J 6.28226





Metabowerke GmbH  
Metabo-Allee 1  
72622 Nuertingen  
Germany  
[www.metabo.com](http://www.metabo.com)

**metabo**<sup>®</sup>  

---

**PROFESSIONAL POWER TOOL SOLUTIONS**