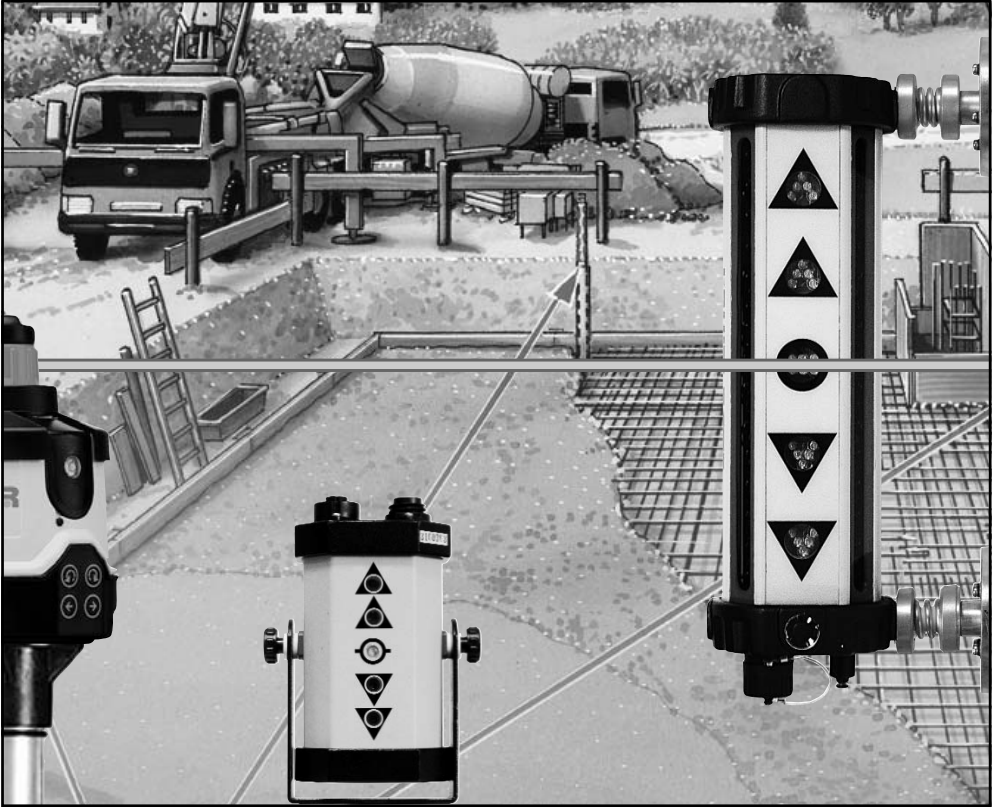


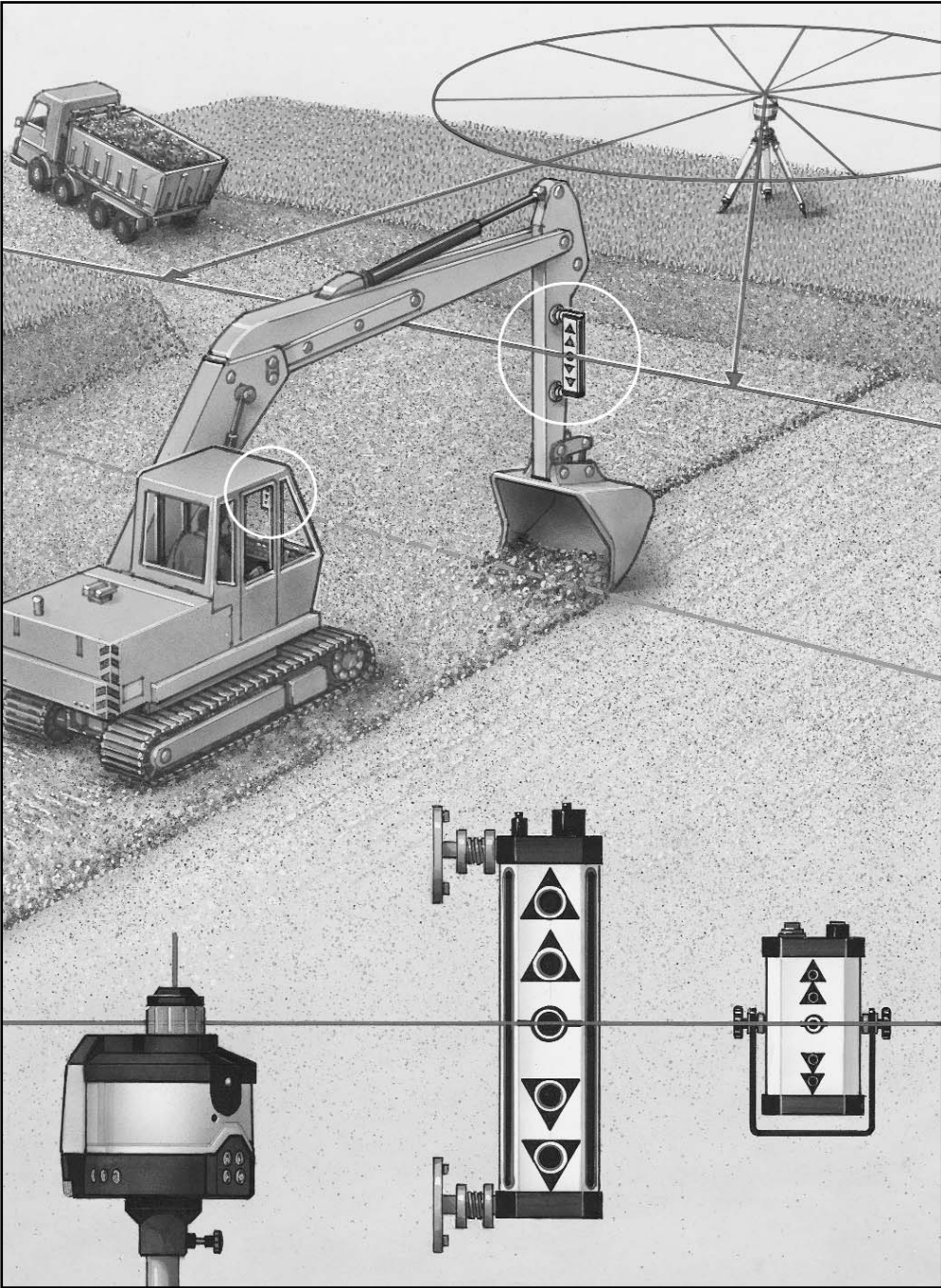
SensoPilot Pro



8.03.5.96.01.1 / Rev 0105

D	Bedienungsanleitung	3-6
GB	Operating instructions	7-10
NL	Gebruiksaanwijzing	11-14
DK	Betjeningsvejledning	15-18
F	Mode d'emploi	19-22
E	Instrucciones para su uso	23-26
I	Istruzioni d'uso	27-30
PL	Instrukcja Obsługi	31-34
FI	Käyttöohje	35-38

SensoPilot Pro



SensoPilot Pro

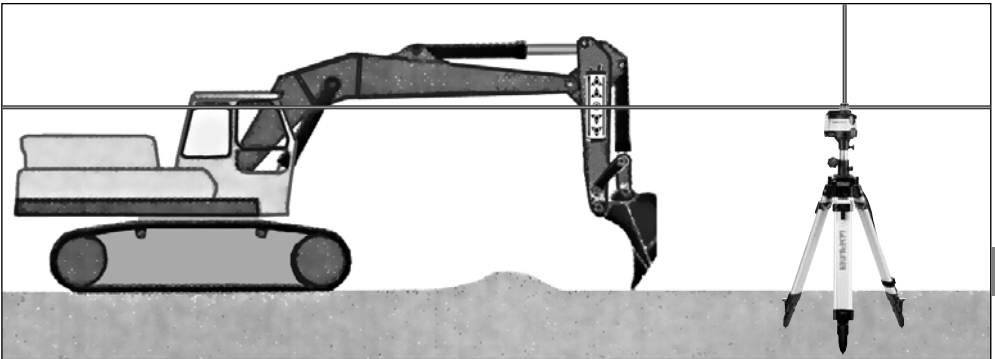
Laser-Maschinenempfänger zur Baumaschinen-Steuerung. Zusammen mit einem Rotationslaser dient der SensoPilot zur permanenten Höhenkontrolle. Durch vier 25 cm lange Laser-Empfangseinheiten kann der Laser in einem Radius von 360° empfangen werden. Große, sehr gut sichtbare Leuchtdioden zeigen die Laserebene an. Reichweite 200 m. Sehr robustes, wasser- und staubdichtes Gehäuse mit starken Magneten zur Befestigung an der Maschine.

Inkl.: Integrierter Akku, Ladegerät, 12/24V Batteriekabel und Koffer.

Fernanzeige für SensoPilot Pro

Die Fernanzeige ermöglicht die Kontrolle der Referenzhöhe direkt vom Führerhaus der Baumaschine aus. Die ideale Ergänzung für den Laser-Maschinenempfänger SensoPilot. Sehr robuste Ausführung mit Montagesockel, wasser- und staubdichtes Gehäuse.

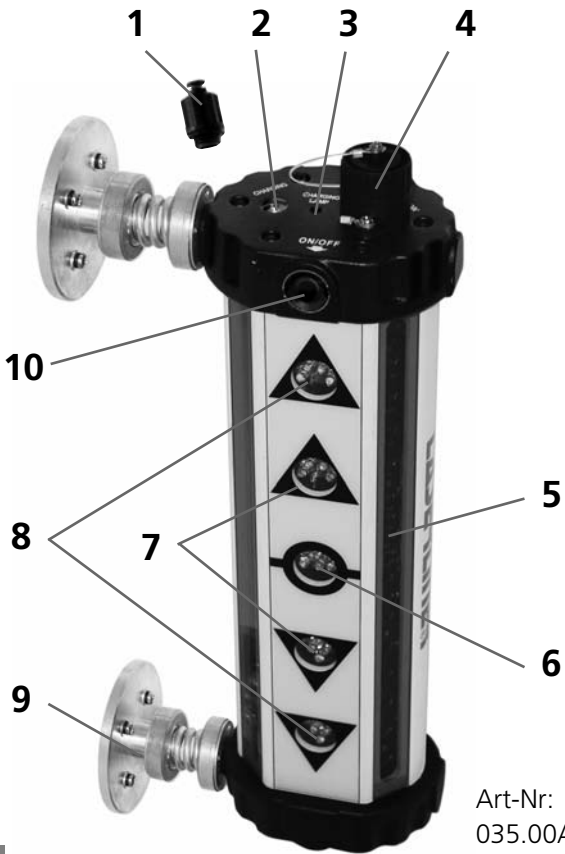
Inkl.: Anschlusskabel für SensoPilot.



Garantieerklärung

Die Garantiezeit beträgt 2 Jahre ab Kaufdatum. Innerhalb dieser Zeit sind alle Material- oder Herstellungsfehler abgedeckt. Von der Garantie sind ausgenommen: Schäden, die auf unsachgemäßen Gebrauch (z.B. Betrieb mit falscher Stromart/ Spannung, Anschlüsse an ungeeignete Stromquellen, Sturz auf harten Untergrund etc.) oder falscher Lagerung zurückzuführen sind, normaler Verschleiß und Mängel, die den Wert oder die Gebrauchstauglichkeit nur unerheblich beeinflussen. Bei Eingriffen durch von uns nicht autorisierter Stellen erlischt die Garantie. Im Garantiefall geben Sie bitte das vollständige Gerät mit allen Informationen sowie Rechnung einem unserer Händler oder senden Sie es an Umarex-Laserliner.

SensoPilot Pro



Art-Nr:
035.00A

Fernanzeige für SensoPilot Pro



Art-Nr:
035.01

- | | |
|---|---|
| <p>1 Abdeckung Ladebuchse</p> <p>2 Ladebuchse</p> <p>3 LED Ladeanzeige</p> <p>4 Buchse für Verbindungskabel
SensoPilot – Fernanzeige
ODER 12/24V Batterie Kabel</p> <p>5 Empfangsfelder Laserstrahl</p> <p>6 LED-Anzeige Laserhöhe (grün)</p> <p>7 LED-Anzeigen Laserhöhe (rot)</p> <p>8 LED-Anzeigen Laserhöhe (rot)</p> | <p>9 Extrem starke Magnete zur
Befestigung an Baumaschine</p> <p>10 AN / AUS – Schalter
Umschaltung Genauigkeit</p> <p>11 LED-Anzeigen Laserhöhe</p> <p>12 Buchse für Verbindungskabel
SensoPilot – Fernanzeige</p> <p>13 Buchse für 12/24V Batterie Kabel</p> <p>14 Haltebügel</p> <p>15 Klemmschraube für Haltebügel</p> |
|---|---|

Bedienung SensoPilot Pro

Stromversorgung

- Vor dem Einsatz des Gerätes Akkus vollständig aufladen.
- Wenn die LED's 6 / 7 / 8 von innen nach außen blinken, dann die Akkus laden. Dazu Abdeckung Ladebuchse (1) abschrauben und Ladegerät anschließen. Die Ladedauer beträgt ca. 15 Std.
- Alternativ kann der SensoPilot mit dem 12/24 V Batteriekabel an der Batterie der Baumaschine betrieben und der Geräteakku aufgeladen werden. Dazu das Batteriekabel an die Buchse (4) anschließen.
- Wenn kein Laserstrahl empfangen wird, schaltet sich das Gerät automatisch aus.

Gerät befestigen

Mit den starken Magneten (9) kann der SensoPilot direkt an der Baumaschine befestigt werden. Achten Sie auf ebene und saubere Kontaktflächen, damit der Magnet sicher hält.

SensoPilot in Betrieb nehmen

EIN / AUS – Schalter (10) einmal drücken, alle LED's blinken kurz auf. Jetzt ist der SensoPilot einsatzbereit. Durch die langen Empfangsfelder (5) wird der Laserstrahl erkannt und die LED's (6,7,8) zeigen an wann die Referenzhöhe erreicht wurde:

- Obere LED's blinken: Den SensoPilot nach oben bewegen.
- Zentrale LED (6): Der SensoPilot befindet sich auf Referenzhöhe.
- Untere LED's blinken: Den SensoPilot nach unten bewegen.

Umschaltung Genauigkeit

Die Genauigkeitsstufen können mit dem EIN / AUS – Schalter (10) umgeschaltet werden.

- FEIN: Die innere LED's (7) blinken 3x.
- GROB: Die äußeren LED's (8) blinken 3x.

Gerät Ausschalten

EIN / AUS – Schalter (10) ca. 3 Sek. gedrückt halten.

Rotationslaser

Zum Erzeugen einer Laser-Referenzhöhe eignen sich am besten automatische Rotationslaser mit hoher Maximaldrehzahl. Bei Laserliner können Sie auf ein hochwertiges Sortiment zurückgreifen, z.B. auf den AutoControl-Master ACM. Es können aber auch Rotationlaser anderer Hersteller verwendet werden. Fragen Sie dazu Ihren Fachhändler oder wenden Sie sich an UMAREX-Laserliner. Unter www.laserliner.com finden Sie ebenfalls weitere Informationen.

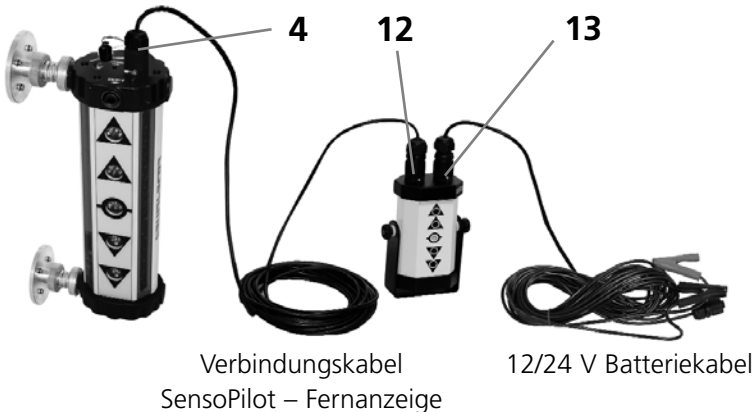
Bedienung Fernanzeige

Stromversorgung

- Bei Akkubetrieb erfolgt die Stromversorgung über den SensoPilot.
- Bei Betrieb über die Baumaschinenbatterie wird die Fernanzeige (13) an das 12/24 V Batteriekabel angeschlossen, ROT an Batteriepluspol (+) und SCHWARZ an Masse (Motorblock). Über das Verbindungskabel wird dann der SensoPilot mit Strom versorgt, siehe Bild unten.

Fernanzeige einsetzen

Mit der Fernanzeige kann der Laserstrahl-Empfang des SensoPilot abgelesen werden, wenn dieser vom Führerhaus der Maschine nicht gesehen werden kann. Dazu die Fernanzeige (12) mit Verbindungskabel an den SensoPilot (4) anschließen und in der Kabine der Baumaschine befestigen.



Technische Daten

Laserempfangsbereich	200 m
Genauigkeit FEIN	$\pm 2 \text{ mm} - \pm 5 \text{ mm}$
Genauigkeit GROB	$\pm 5 \text{ mm} - \pm 15 \text{ mm}$
Akku / Lasegerät	7,2 V NiMh / 2500 mA
Betriebsdauer Akku / Ladezeit Akku	ca. 40 Std. / ca. 15 Std.
Arbeitstemperatur	-20°C – +50°C
Abmessungen SensoPilot	390 x 170 x 85 mm
Gewicht SensoPilot / Fernanzeige	3,4 kg / 1,1 kg
Änderungen vorbehalten	01.2005

SensoPilot Pro

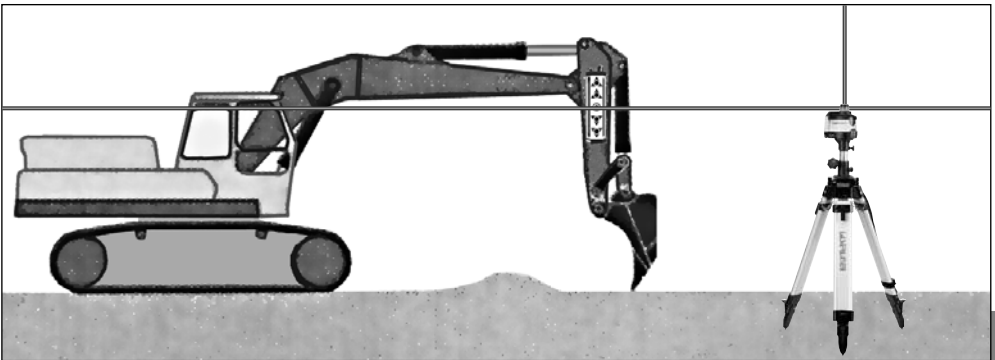
Laser receiver for steering construction machines. In combination with a rotation laser, the SensoPilot is used for continuous level/height monitoring. Through four 25 cm laser receiver units, the laser beam can be received in a radius of 360°. The laser level is indicated by large, very easily visible LEDs. Range: 200 m. Highly robust waterproof and dustproof housing with powerful magnets for fixing to the machine.

Includes: Integrated rechargeable battery, battery charger, 12/24V battery cable and carrying case.

Remote display for SensoPilot Pro

The remote display allows the reference height to be viewed direct from the driver's cab of the construction machine. It therefore ideally supplements the SensoPilot laser receiver. Highly robust design with mounting base and waterproof and dustproof housing.

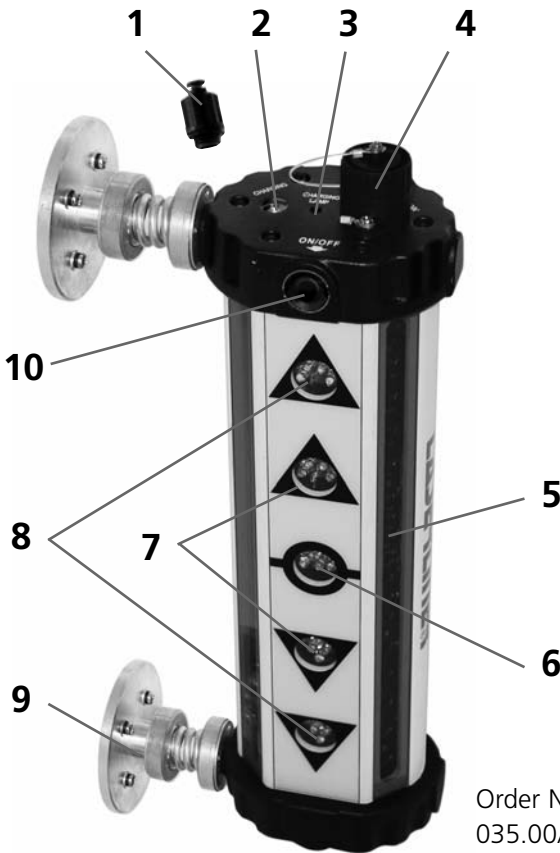
Includes: Connection cable for SensoPilot.



Warranty:

The warranty period is 2 years from the date of purchase. The warranty covers all material or manufacturing defects occurring during this time. The following are excluded from warranty: Damage due to improper use (e.g. operation with wrong type of current/voltage, connection to unsuitable power source, fall onto hard surface, etc.) or improper storage, normal wear and tear, and defects which only insignificantly impair the value or suitability for use. Any tampering by unauthorised persons will render this warranty void. In the event that you need to claim warranty, please take the complete device together with all information and the invoice to one of our dealers or send it in to Umarex-Laserliner.

SensoPilot Pro



Order No.
035.00A

Remote display for SensoPilot Pro



Order No.
035.01

- 1 Cover for charger socket
- 2 Charger socket
- 3 LED charge display
- 4 Socket for SensoPilot - remote display connection cable OR 12/24V battery cable
- 5 Laser beam receiver fields
- 6 LED laser height display (green)
- 7 LED laser height display (red)
- 8 LED laser height display (red)
- 9 Extrem powerful Magnets for fixing to building machine
- 10 ON / OFF switch
Precision selection
- 11 LED laser height display
- 12 Socket for SensoPilot - remote display connection cable
- 13 Socket for 12/24V battery cable
- 14 Fixing bracket
- 15 Securing screw for fixing bracket

Operation of SensoPilot Pro

Power supply

- Before using the SensoPilot, ensure the batteries are fully charged.
- If LEDs 6 / 7 / 8 blink from inside to outside, the batteries need recharging. To do so, remove the cover of the charger socket (1) and connect the charger. Recharging takes approx. 15 hours.
- Alternatively, the SensoPilot can be operated and be recharged at the same time from the battery of the construction machine via the 12/24V battery cable. To do this, plug the battery cable into the socket (4).
- When no laser beam is being received, the SensoPilot switches itself off automatically.

Fixing the SensoPilot Pro

The powerful magnets (9) allow the SensoPilot to be fixed directly on the construction machine. Take care that the contact surfaces are clean and level so as to ensure that the magnets have a firm and reliable hold.

Putting the SensoPilot into operation

Press the ON / OFF switch once; all the LEDs will flash briefly. The SensoPilot is now ready for operation. The large oblong receiver fields (5) recognise the laser beam, and the LEDs (6, 7, 8) indicate when the reference height is reached.

- Upper LEDs blinking: Move the SensoPilot upwards.
- Middle LED (6): The SensoPilot is at reference height.
- Lower LEDs blinking: Move the SensoPilot downwards.

Precision select

Two levels of precision (HIGH and LOW) can be selected. Changeover between the precision levels is done using the On / OFF switch (10).

- HIGH: The inner LEDs (7) blink 3 times.
- LOW: The outer LEDs (8) blink 3 times.

Switching off the SensoPilot

Press the ON / OFF switch (10) for about 3 seconds.

Rotation laser

For generating a laser reference height, automatic rotation lasers with a high maximum rotation speed are best. Laserliner offers a wide range of suitable high-quality lasers, e.g. the AutoControl-Master ACM. However, rotation lasers of other makes can also be used. Ask your specialist dealer or UMAREX-Laser for advice. Additional information can also be found at www.laserliner.com.

SensoPilot Pro

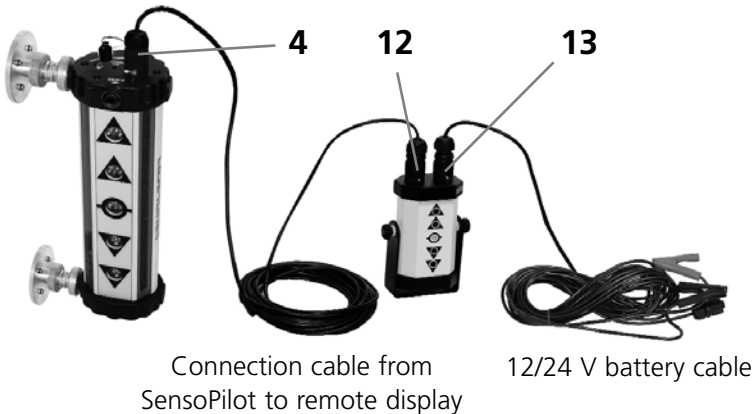
Operation of remote display

Power supply

- In the case of battery operation, power is supplied from the SensoPilot.
- For operation from the battery of the construction machine, connect the remote display (13) using the 12/24V battery cable, ensuring that RED is connected to the positive battery pole (+) and BLACK to earth (engine block). The SensoPilot is then also supplied with power via the connection cable - see illustration below.

Use of the remote display

The remote display allows laser reception of the SensoPilot to be monitored when this cannot be seen from the cab of the construction machine. In this case, connect the remote display (12) to the SensoPilot (4) using the connection cable and install the remote display in the operator's cab.



Technical data

Laser reception range	200 m
Precision HIGH	$\pm 2 \text{ mm} - \pm 5 \text{ mm}$
Precision LOW	$\pm 5 \text{ mm} - \pm 15 \text{ mm}$
Battery / laser	7,2 V NiMh / 2500 mA
Battery operating time / Charging time	approx. 40 hours / approx. 15 hours
Working temperature	-20°C – +50°C
Dimensions	390 x 170 x 85 mm
Weight of SensoPilot / remote display	3,4 kg / 1,1 kg
Subject to change	01.2005

SensoPilot Pro

Lasermachineontvanger voor bouwmachines. Tesaamen met een rotatielaser dient de SensoPilot voor permanente hoogte controle. Door vier 25cm lange laserontvangstzijden kan de laser in een radius van 360° ontvangen worden. Grote zeer goed zichtbare lichtdioden duiden de laserhoogte aan. Reikwijdte bedraagt 200 m. Zeer robuust, water- en stofdichte behuizing met sterke magneten voor de bevestiging aan de machine.

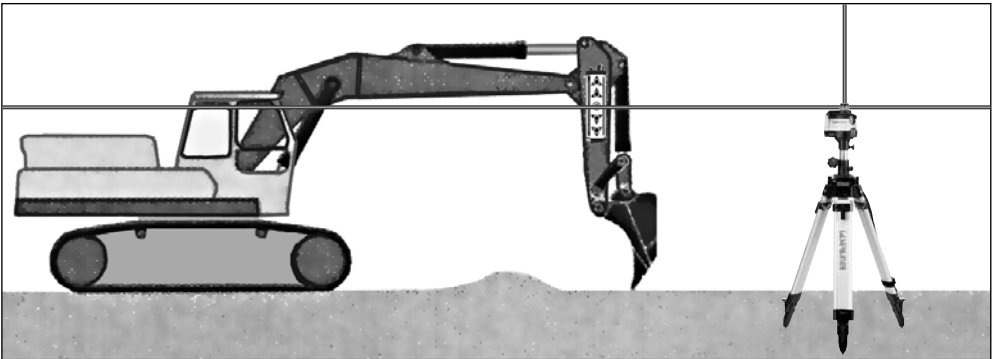
Incl.: geïntegreerde accu, lader, 12/24 V batterijkabel en koffer.

Afstands aanduiding voor SensoPilot Pro

De afstands aanduiding maakt de controle direct vanuit de cabine mogelijk.

De ideale aanvulling voor de lasermachineontvanger SensoPilot. Zeer robuuste uitvoering met bevestigingsbeugel, water- en stofdichte behuizing.

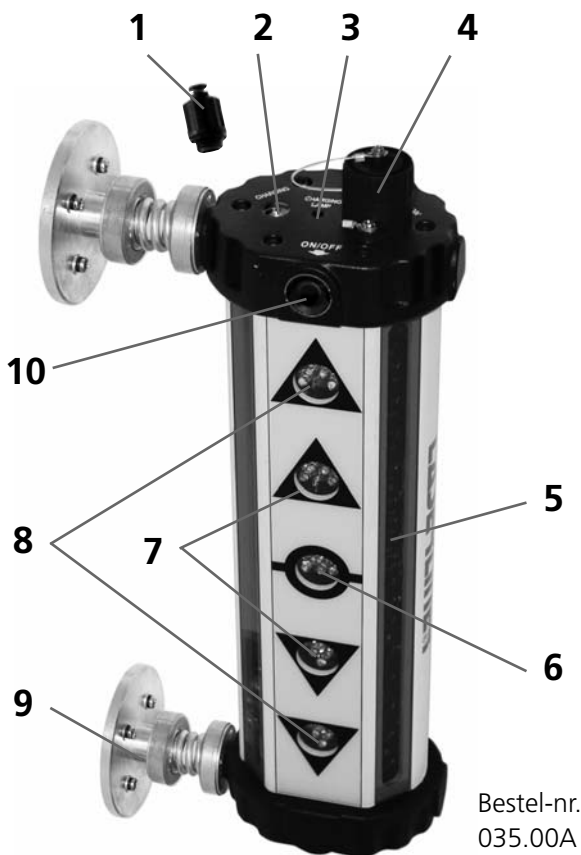
Incl.: aansluitkabel voor sensopilot.



Garantie verklaring

De garantie bedraagt 2 jaar na aankoopdatum, in deze periode zijn alle materiaal of productiefouten gegarandeerd, van garantie zijn uitgesloten: schade door gebruik, gebruik van verkeerde energiebronnen, verkeerde ondergrond, verkeerd opbergen, normale slijtage of vreemde gebruiksvormen die zich tijdens het gebruik voordoen. Bij reparatie door bedrijven anders dan de onze vervalt de garantie automatisch. Bij garantiegevallen dient u het volledige apparaat in te leveren, alsmede de factuur en zend deze aan Umarex-Laserliner.

SensoPilot Pro



Bestel-nr.
035.00A

Fernanzeige für SensoPilot Pro



Bestel-nr.
035.01

- 1 Afdekking laadcontact
- 2 Laadcontact
- 3 LED aanduiding
- 4 Contact voor de verbindingskabel SensoPilot/ afstands-aanduiding, ofwel 12/24 V batterijkabel
- 5 Ontvangstvelden laserstraal
- 6 LED aanduiding laserhoogte (groen)
- 7 LED aanduiding laserhoogte (rood)
- 8 LED aanduiding laserhoogte (rood)

- 9 Extreem sterke magneten voor de bevestiging aan de bouwmaschine
- 10 Aan/uit schakelaar, omschakeling nauwkeurigheid
- 11 LED aanduiding laserhoogte
- 12 Contact voor de verbindingskabel SensoPilot/afstands-aanduiding
- 13 Contact voor 12/24V batterijkabel
- 14 Bevestigingsbeugel
- 15 Klemschroeven voor bevestigings beugel

Bediening SensoPilot Pro

Stroomvoorziening

- Voordat u het toestel inschakeld dient de accu volledig te zijn opgeladen.
- Wanneer de LED's 6/7/8 van binnen naar buiten oplichten dan moet de accu opgeladen worden. Hiervoor de laadkap losschroeven en laadtoestel aansluiten. De laadtijd ca.15 u.
- Alternatief kan de SensoPilot met de 12/24 volt batterijkabel aan de batterij van de bouwmaschine inwerking gezet en de accu opgeladen worden. Hiervoor de batterijkabel aan het contact (4) aansluiten.
- Wanneer geen laserstraal ontvangen wordt schakelt het toestel zich na een bepaalde tijd uit.

Toestel bevestigen

Met de sterke magneten (9) kan de SensoPilot direct aan de bouwmaschine bevestigd worden. Let erop dat u een effen en zuiver contactvlak heeft, zodat de magneten zeker houden.

SensoPilot gebruiken

- Aan/uit schakelaar (10) éénmaal indrukken, alle LED's lichten kort op. Nu is de SensoPilot gebruiksklaar. Door de lange ontvangstvelden (5) wordt de laserstraal opgevangen en de LED's (6,7,8,) duiden aan wanneer de referentiehoogte bereikt wordt.
- Bovenste LED's knipperen: de SensoPilot naar boven bewegen.
- Middelste LED's knipperen: De sensopilot bevindt zich op referentiehoogte.
- Onderste LED's knipperen: De SensoPilot naar onderen bewegen.

Omschakeling nauwkeurigheid

De nauwkeurighedsinstelling kan met de Aan/uit schakelaar (10) verandert worden.

- Fijn: de binnenste LED's (7) knipperen 3x
- Grof: de buitenste LED's (8) knipperen 3x

Toestel uitschakelen

Aan/uit schakelaar (10) ca. 3 sec. ingedrukt houden.

Rotatielaser

Voor het verkrijgen van een laser referentiehoogte gebruikt u het beste een automatische rotatielaser met een hogere draaisnelheid. Bij laserliner kan u uit een hoogwaardig assortiment kiezen, bv. AutoControlMaster. Er kunnen ook andere rotatielasers van andere producenten gebruikt worden. Doet u hiervoor beroep op uw vakhandelaar of wend u tot Umarex-LaserLiner op www.laserliner.com !

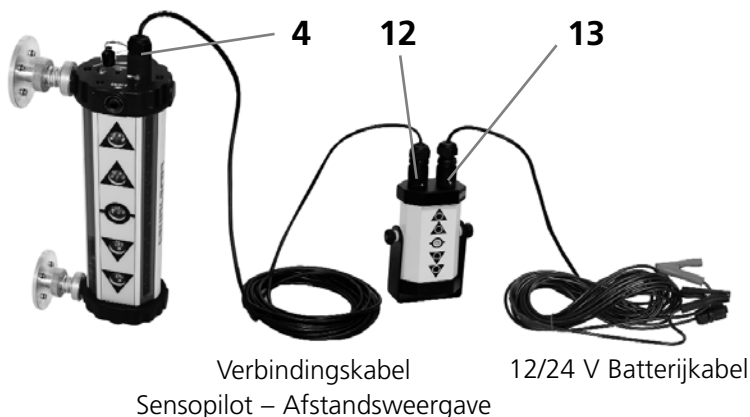
Bediening afstandsweergave

Stroomvoorziening

- Om te werken met accu loopt dit via de SensoPilot.
- Om te werken over de bouwmachinebatterij wordt het toestel aan de batterijkabel aangesloten, rood aan de batterijpool (+) en zwart aan massa (motorblok). Over de verbindingkabel wordt de SensoPilot met stroom voorzien, zie foto.

Afstandsweergave aanzetten

Met de afstandsweergave kan het laserontvangst van de SensoPilot afgelezen worden, wanneer deze voor de bestuurder niet duidelijk zichtbaar is. Hiervoor het toestel met de verbindingkabel aan de SensoPilot aansluiten en in de kabine van de bouw- machine bevesetigen.



Technische gegevens

Laserontvanger-Bereik	200 m
Nauwkeurigheid fijn	± 2 mm – ± 5 mm
Nauwkeurigheid grof	± 5 mm – ± 15 mm
Accu / toestel	7,2 V NiMh / 2500 mA
Werkingsijd accu / Laadtijd	ca. 40 U / ca. 15 U
Werktemperatuur	-20°C – +50°C
Afmetingen	390 x 170 x 85 mm
Gewicht Sensopilot / Afstandsweergave	3,4 kg / 1,1 kg
Veranderingen voorbehouden	01.2005

SensoPilot Pro

Maskinsensor til laserstyring af rendegravere, dozere, gradere og lignende. SensoPilot kan arbejde med alle rotorlaser-typer og giver med sine store, klart synlige dioder konstant maskinføreren orientering om redskabets aktuelle højde. Sensoren er udstyret med 4 stk. 250mm modtage-felter, der giver mulighed for modtagelse 360° rundt i en afstand af op til 200 meter fra laseren. Kabinettet er udført i meget robust, vand- og støvtæt materiale og forsynet med kraftige magneter til fastgørelse på redskabet.

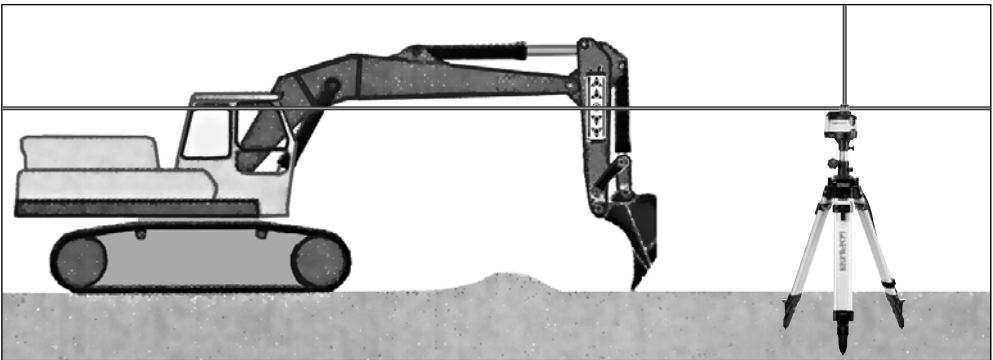
SensoPilot Pro har indbyggede akkumulatører og leveres i beskyttelseskuffert med lader og 12/24V batterikabel.

Fjerndisplay for SensoPilot Pro

Fjerndisplay'et anbringes i kabinen, så maskinføreren hele tiden kan følge redskabets position, også når sensoren pga. redskabets stilling er placeret uden for synsfeltet.

Kabinettet er særdeles robust og forsynet med montage-sokkel.

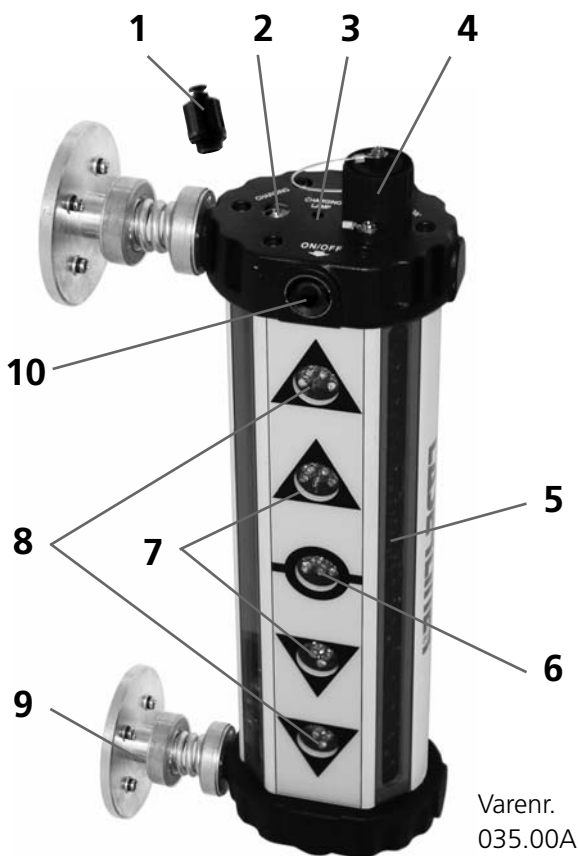
Fjerndisplay'et leveres med tilslutningskabel til sensor.



Garanti

Fabriksgarantien er 2 år fra dokumenteret købsdato og dækker alle materiale- og konstruktionsfejl. Undtaget fra garantien er skader, der kan henføres til uheldsmæssig anvendelse og håndtering; til forkert strømforsyning; til tab, slag, stød etc., eller til uheldsmæssig opbevaring (temperatur, fugt) samt til normalt slid. Ved uautoriseret indgreb i laseren bortfalder garantien. Garantien kan kun bringes i anvendelse, hvis laseren indleveres gennem forhandler til autoriseret værksted.

SensoPilot Pro



Varenr.
035.00A

Fjerndisplay til SensoPilot Pro



Varenr.
035.01

- 1 Tænd / sluk-kontakt og skift mellem fin og grov modtagelse
- 2 Diode for ladespænding
- 3 Ladestik
- 4 Beskyttelseslåg til ladestik
- 5 Modtagefelter for laserindgang
- 6 Lysdioder for markering af laserplan, grønne
- 7 Lysdioder for markering af laserplan, røde

- 8 Lysdioder for markering af laserplan, røde
- 9 Ekstremt stærke magneter til fixering på redskab
- 10 Stik til lade- eller fjerndisplay-kabel
- 11 Lysdioder for laserposition
- 12 Stik til kabel mellem sensor og fjerndisplay
- 13 Stik til 12/24V batterikabel
- 14 Montagebeslag, justérbart
- 15 Klemkruger til montagebeslag

Brug af SensoPilot Pro

Strømforsyning

- Før brug skal batterierne lades fuldt op
- Når dioderne 6, 7 og 8 blinker fra midten og ud, skal batterierne genoplades: Ladestikkets beskyttelseslåg (1) skrues af, og 230V-laderen tilsluttes sensoren og 230V lysnet. Efter 15 timer er batterierne fuldt opladet.
- Alternativt kan SensoPilot strømforsynes fra maskinen, samtidig med at de indbyggede akkumulatorer oplades. Hertil anvendes det medleverede strømkabel, der tilsluttes maskinsensorens kabelbøsning (4).
- Når sensoren ikke registrerer laseren længere, slukker den automatisk.

Fastgørelse af sensor på redskab

Med de stærke magneter (9) fastgøres sensoren direkte på redskabet.

Vær opmærksom på, at overfladen, hvor magneterne skal fæstne, skal være ren og plan, for at magneterne giver stærkest mulig fastgørelse.

Ibrugtagning

Tænd/sluk-kontakten (10) nedtrykkes 1 gang, og alle dioder blinker kortvarigt.

Hermed er sensoren tændt og klar. Når sensoren modtager rotorlasereens stråle i de lange modtagefelter, viser de kraftigt lysende, farvede dioder (6, 7, 8) laserplanetets position i forhold til sensoren:

- Øverste dioder (røde) blinker: Laserplanet er over sensorens midte
- Midterste dioder (grønne) blinker: Laserplanet er i sensorens midte
- Nederste dioder (røde) blinker: Laserplanet er under sensorens midte

Skift mellem fin og grov visning

Med tænd/sluk-tasten skiftes mellem fin og grov visning:

- FIN: De indre, røde dioder (7) blinker 3 gange.
- GROV: De ydre, røde dioder (8) blinker 3 gange.

Sensoren slukkes

ved at tænd/sluk-kontakten holdes nedtrykket i ca. 3 sekunder.

Rotorlaser

Mest velegnet til arbejdet med maskinsensorer er en automatisk rotorlaser.

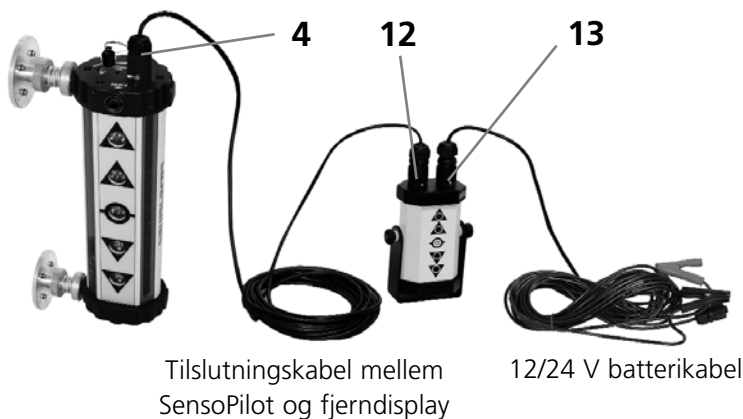
Rotorlaseren skal altid rotere med højeste omdrejningstal. Laserliner tilbyder et udvalg af rotorlasere, fx AutoControlMaster ACM, men lasere af stort set alle fabrikater kan anvendes i forbindelse med SensoPilot Pro, når blot omdrejningstallet er på maksimum. Eventuelle spørgsmål herom kan besvares af leverandøren eller af importøren. Yderligere oplysninger kan desuden findes på www.laserliner.com

Brug af fjerndisplay

Strømforsyning

- Fjerndisplayet kan strømforsynes enten fra maskinens batteri eller fra SensoPilot Pro-sensorens indbyggede akkumulatører.
- Ønskes strømforsyning fra maskinens 12V el. 24V akkumulator, tilsluttes batterikablet fjerndisplay'ets ladestik (13) og maskinens akkumulator. Husk altid: RØD er PLUS og tilsluttes batteriets PLUS-pol, SORT er MINUS og tilsluttes STEL et passende sted med god forbindelse. Sensoren vil herved blive strømforsynet gennem tilslutningskablet fra fjerndisplay'et.

Brug af fjerndisplay: Fjerndisplay'et, som monteres i maskinførerens synsfelt i kabinen, angiver sensorens visning på redskabet, og er en stor lettelse for maskinføreren i de tilfælde, hvor han ikke direkte kan se sensorens visning. Montering og tilslutning er ganske enkel.



Tekniske data	
Laserrækkevidde	200 m
Nøjagtighed FIN	± 2 mm – ± 5 mm
Nøjagtighed GROV	± 5 mm – ± 15 mm
Akkumulator / lader	7,2 V NiMh / 2500 mA
Drifttid pr. opladning / Ladetid	ca. 40 timer / ca. 15 timer
Arbejdstemperatur	-20°C – +50°C
Mål	390 x 170 x 85 mm
Vægt, SensoPilot / fjerndisplay	3,4 kg / 1,1 kg
Forbehold for tekniske ændringer	01.2005

SensoPilot Pro

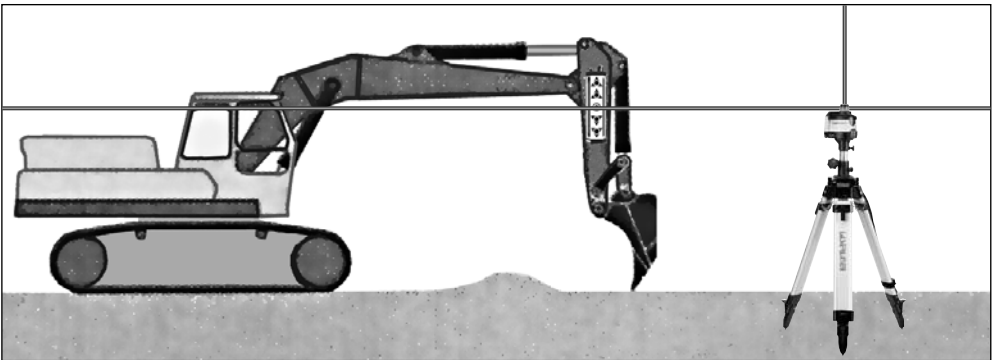
Récepteur laser de contrôle pour des engins de chantier. Utilisé avec un laser rotatif, le SensoPilot sert au contrôle permanent de la hauteur. Grâce à quatre unités réceptrices laser de 25 cm de long, le laser peut être capté sur un angle de 360°. De grandes diodes électroluminescentes très visibles, indiquent le plan du laser. Rayon d'action de 200 m. Boîtier très robuste, résistant à l'eau et aux poussières équipé d'aimants puissants qui se fixent sur l'engin de chantier.

Inclus: un accumulateur intégré, un chargeur, un câble de batterie 12/24 V et une mallette.

Affichage à distance pour le SensoPilot

L'indicateur à distance permet le contrôle de la hauteur de référence directement depuis la cabine du conducteur. Le complément idéal du récepteur laser SensoPilot. Modèle très robuste avec socle de montage et boîtier étanche à l'eau et aux poussières.

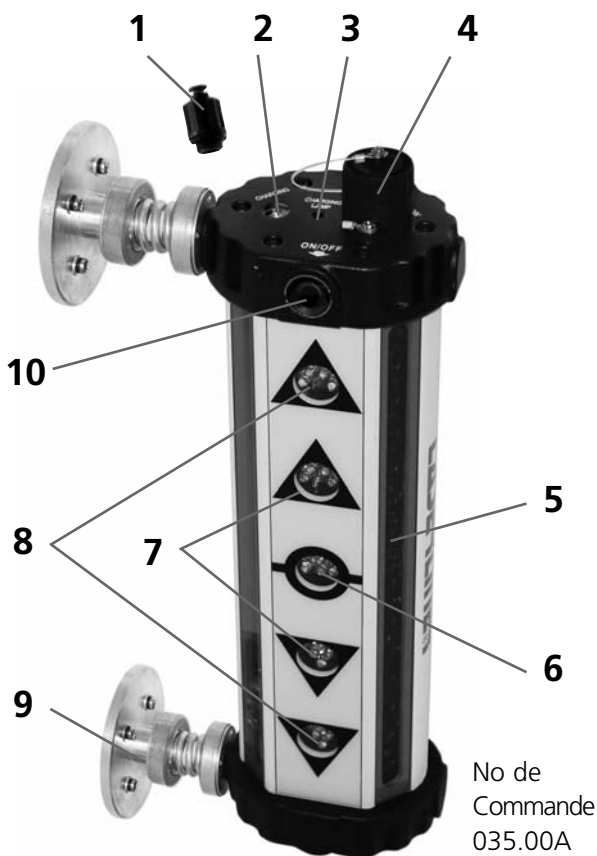
Inclus: Câble de connexion pour le SensoPilot.



Garantie

En tant que fabricant, nous garantissons cet appareil pendant une période de 24 mois à partir de la date d'achat. Pendant cette période, nous garantissons cet appareil (à notre choix réparation ou échange) contre tous vices dus à des défauts de matière ou de fabrication. Sont exclus de la garantie les dommages qui sont dus à un usage ou un stockage incorrect (p. ex. Fonctionnement avec un courant ou une tension inappropriées), l'usure normale et les dommages qui n'ont que peu d'importance pour la valeur ou l'emploi de l'appareil. La garantie est automatiquement annulée lorsque l'appareil a été ouvert par des personnes non autorisées. En cas de recours en garantie, veuillez remettre l'appareil complet ainsi que la carte de garantie et une copie de la facture dûment remplie à l'un de nos représentants ou les envoyer à UMAREX-LASERLINER.

SensoPilot Pro



No de
Commande
035.00A

Affichage à distance pour le SensoPilot



No de
Commande
035.01

- | | |
|---|---|
| <p>1 Capuchon de la prise de charge</p> <p>2 Prise de charge</p> <p>3 LED d'indication de la charge</p> <p>4 Prise pour le câble de connexion entre le SensoPilot et l'indicateur à distance OU câble de batterie 12/24 V</p> <p>5 Unité réceptrice du rayon laser</p> <p>6 LED d'indication de la hauteur du laser (verte)</p> <p>7 LED d'indication de la hauteur du laser (rouge)</p> <p>8 LED d'indication de la hauteur du laser (rouge)</p> | <p>9 Aimants très fortes pour fixation sur l'engin de chantier</p> <p>10 Interrupteur MARCHÉ / ARRÊT Précision de commutation</p> <p>11 LED pour indication de la hauteur du laser</p> <p>12 Prise pour le câble de connexion entre le SensoPilot et l'affichage à distance.</p> <p>13 Prise pour le câble de batterie 12/24 V</p> <p>14 Étrier de retenue</p> <p>15 Vis de serrage de l'étrier de retenue</p> |
|---|---|

Utilisation du SensoPilot Pro

Alimentation électrique

- Avant utilisation, recharger complètement l'accumulateur de l'appareil.
- Quand les LED 6 / 7 / 8 clignotent de l'intérieur vers l'extérieur, les accumulateurs sont en cours de charge. Dévisser le capuchon de la prise de charge (1) et brancher le chargeur. La charge dure environ 15 heures.
- Alternativement, on peut brancher et utiliser le SensoPilot avec un câble de pile de 12/24 V au batterie de la machine de chantier et, en même temps, l'appareil se charge. Brancher le câble de batterie à la prise (4).
- L'appareil s'éteint automatiquement s'il ne capte aucun rayon laser.

Fixation de l'appareil

Le SensoPilot peut être fixé directement sur l'engin de chantier grâce aux aimants puissants (9). Pour assurer une bonne fixation des aimants, veillez à les poser sur une surface plane et propre.

Mise en marche du SensoPilot

Appuyer une fois sur l'interrupteur MARCHE / ARRÊT (10), toutes les LED clignotent brièvement. Le SensoPilot est maintenant prêt à l'emploi. Le rayon laser est reconnu par les longues unités réceptrices de laser (5) et les LED (6, 7, 8). Ces dernières indiquent le moment où la hauteur de référence est atteinte :

- Les LED supérieures clignotent : Déplacer le SensoPilot vers le haut.
- La diode du milieu (6) clignote : Le SensoPilot se trouve à la hauteur de référence.
- Les LED inférieures clignotent : Déplacer le SensoPilot vers le bas.

Précision de commutation

Les niveaux de précision peuvent être réglés à partir de l'interrupteur MARCHE / ARRÊT (10).

- FINE : Les diodes externes (7) clignotent 3 fois.
- GROSSIÈRE : Les diodes externes (8) clignotent 3 fois.

Arrêt de l'appareil

Appuyer sur l'interrupteur MARCHE / ARRÊT pendant environ 3 s.

Laser rotatif

Les lasers rotatifs automatiques ayant une vitesse de rotation très élevée sont ceux qui conviennent le mieux à l'obtention d'une hauteur de référence du laser. Laserliner propose une gamme de grande qualité, par exemple l'AutoControl-Master ACM. Mais vous pouvez également utiliser un laser rotatif d'un autre fabricant. Renseignez-vous auprès de votre revendeur spécialisé ou communiquez avec UMAREX-Laserliner. Vous trouverez des informations complémentaires sur notre site Web à l'adresse www.laserliner.com.

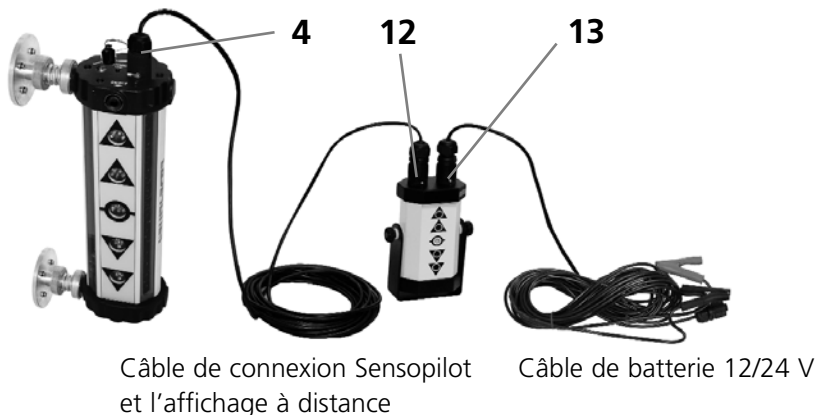
Utilisation de l'affichage à distance

Alimentation électrique

- En cas d'un fonctionnement avec l'accumulateur, l'alimentation électrique se fait par l'intermédiaire du SensoPilot.
- En cas d'une alimentation par la batterie de l'engin de chantier, l'affichage à distance (13) est branché au câble de la batterie 12/24 V, le ROUGE au pôle plus (+) de la batterie et le NOIR à la masse (bloc moteur). Le SensoPilot est ensuite alimenté par l'intermédiaire du câble de connexion, comme le montre l'illustration ci-dessous.

Installation de l'affichage à distance

L'affichage à distance permet d'indiquer au conducteur de la machine qui ne peut pas voir le Sensopilot depuis la cabine que ce dernier a capté le rayon-laser. Brancher alors l'affichage à distance (12) au SensoPilot à l'aide du câble de connexion (4) et le fixer à la cabine de l'engin de chantier.



Caractéristiques techniques

Plage de réception du laser	200 m
Précision FINE	± 2 mm – ± 5 mm
Précision GROSSIÈRE	± 5 mm – ± 15 mm
Accumulateur / Chargeur	7,2 V NiMh / 2500 mA
Batterie longue durée / Temps de charge	env. 40 h / env. 15 h
Température de fonctionnement	-20°C – +50°C
Dimensions	390 x 170 x 85 mm
Poids SensoPilot / Affichage à distance	3,4 kg / 1,1 kg
Sous réserve de modification	01.2005

SensoPilot Pro

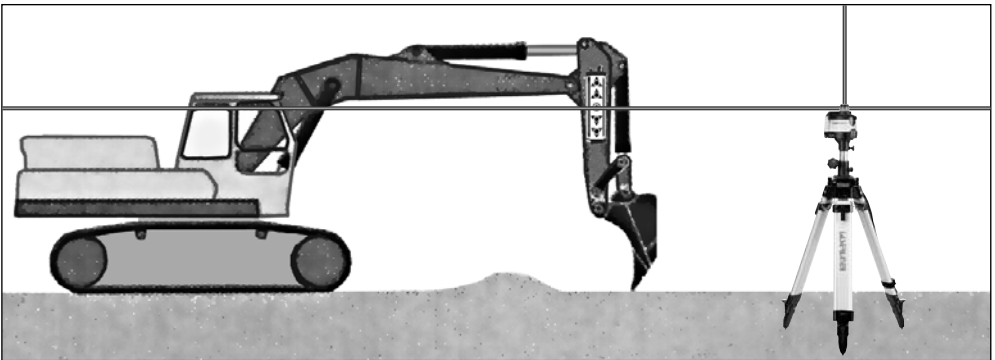
Un receptor láser de máquina para control de máquinas de construcción. Sirve para el control permanente de altura junto con un láser rotativo. Para 4 unidades de recepción láser de una longitud de 25 cm se puede recibir el láser en un radio de 360°. Diodos luminosos grandes y bien visibles muestran el nivel láser. Alcance de 200 m. Carcasa muy robusto, resistente al agua y al polvo con imanes fuertes para fijarlos en una máquina.

Incl.: Acumuladores integrados, cargador, 12/24 V cable de pila y maleta.

Indicador a distante para el SensoPilot

El indicador a distante hace posible el control de la altura de referencia desde la cabina del conductor. Es el completo ideal para el receptor láser de máquina SensoPilot. Modelo muy robusto con un dispositivo de montaje, carcasa resistente al agua y al polvo.

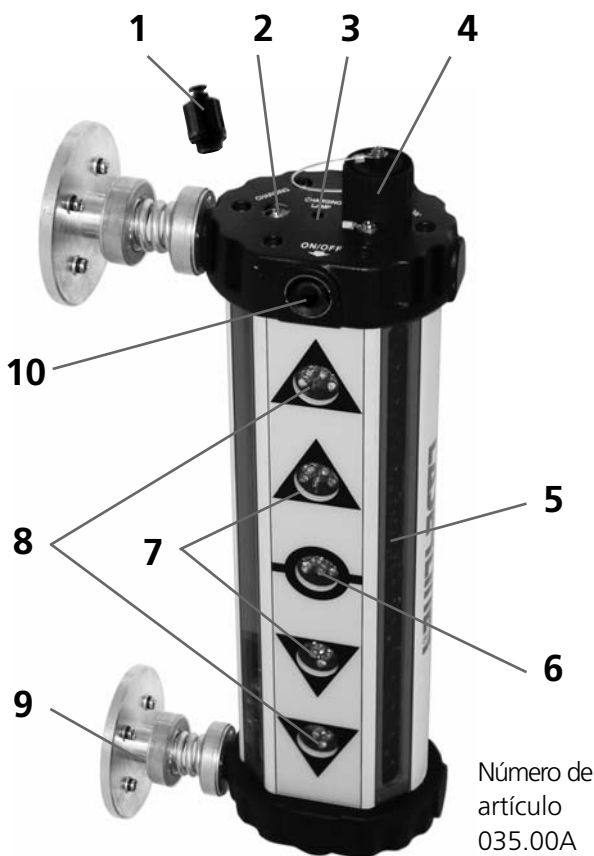
Incl.: Cable de conexión para el SensoPilot.



Condiciones de garantía

El período de garantía es de 2 (dos) años desde la fecha de compra. En este período se cubren todos los defectos de material y de mano de obra. Quedan excluidos de la garantía los daños causados por una utilización incorrecta (p.ej. con tipo de corriente/tensión equivocada, conexión a fuentes de corriente inadecuadas, caída sobre un suelo duro, etc.) o por un almacenaje incorrecto o por el desgaste normal, así como los defectos que no afecten sensiblemente el valor o la aptitud funcional. En caso de manipulación de partes no autorizadas por nosotros, la garantía queda sin efecto. En caso de reclamación bajo garantía, le rogamos que envíe el aparato completo con toda la información correspondiente y la factura a nuestro distribuidor o a Umarex-Laserliner.

SensoPilot Pro



Número de artículo
035.00A

Fernanzeige für SensoPilot Pro



Número de artículo
035.01

- | | |
|---|---|
| <p>1 Cubierta de enchufe para cargar</p> <p>2 Enchufe para cargar</p> <p>3 Indicador LED de cargar</p> <p>4 Enchufe para el cable de conexión SensoPilot - indicador a distante o 12/24 V cable de pila</p> <p>5 Campo de recepción para rayo de láser</p> <p>6 Indicador LED - altura de láser (verde)</p> <p>7 Indicador LED - altura de láser (rojo)</p> <p>8 Indicador LED - altura de láser (rojo)</p> | <p>9 Imanes muy fuertes para fijarlo en la máquina de construcción</p> <p>10 Interruptor ON/OFF Inversión precisión</p> <p>11 Indicadores LED para la altura del láser</p> <p>12 Enchufe para el cable de conexión SensoPilot - indicador a distante</p> <p>13 Enchufe para el cable de pila 12/24 V</p> <p>14 Soporte</p> <p>15 Tornillo prisionero</p> |
|---|---|

Manejo del SensoPilot Pro

Alimentación de corriente:

- Antes del uso del aparato se tiene que cargarlo completamente.
- En caso que los LED's (6/7/8) destellan por fuera de dentro se tiene que cargar los acumuladores. Para esto se tiene que desatornillar la cubierta de enchufe para cargar (4) y conectar el cargador. Duración de cargar: app. 15 horas.
- Alternativamente se puede trabajar el SensoPilot con un cable de pila de 12/24 V conectado con la pila, simultáneamente el acumulador se carga. Para esto se tiene que conectar el cable de pila en el enchufe (4).
- En caso que no se puede recibir ningún rayo de láser el aparato se apaga automáticamente.

Fijar el aparato:

El SensoPilot se puede fijar con los imanes muy fuertes directamente en la máquina. Atienda a una superficie de contacto para que el imán está fijado seguramente.

Poner el SensoPilot en marcha:

Pulsar el interruptor ON/OFF (10) una vez y todos los LED's destellan brevemente. Ahora, el SensoPilot está dispuesto para funcionar. El rayo de láser está identificado para los campos largos de recepción (5) y los LED's (6/7/8) indican cuando se llegan la altura de referencia.

- LED's arriba destellan: El SensoPilot se tiene que mover hacia arriba
- LED's central (6): El SensoPilot se encuentra en la altura de referencia
- LED's de abajo destellan: El SensoPilot se tiene que mover hacia abajo

Inversión precisión:

Los niveles de la precisión pueden inversar con el interruptor ON/OFF (10).

- EXACTO: El LED central (7) destella 3 veces
- APPROXIMATIVO: Los LED's de fuera (8) destellan 3 veces.

Apagar el aparato:

El interruptor ON/OFF (10) se tiene que pulsar 2 segundos.

Láser rotativo:

Láser rotativos automáticos son los láseres lo más apropiados para producir una altura de referencia. En Laserliner pueden recurrir a una gama de alta calidad, por ejemplo, el ACM Pro 300 RF / IR. Pero también se puede utilizar los láseres rotativos de otros fabricantes. En caso de preguntas no duden en consultar su comerciante especializado o UMAREX-Laserliner. Más informaciones encima www.laserliner.com.

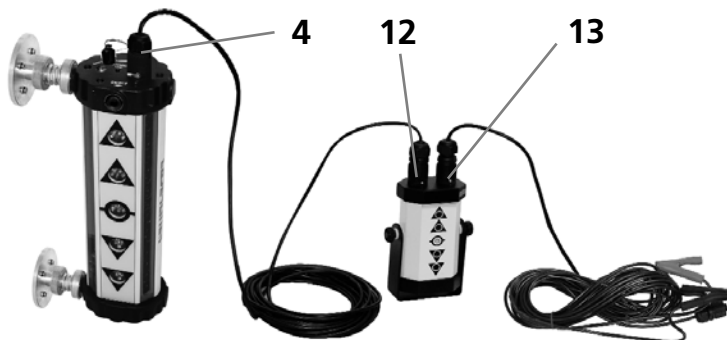
Manejo del indicador a distante

Alimentación de corriente:

- En caso del trabajo con acumuladores la alimentación de corriente se realiza para el SensoPilot
- En caso del trabajo para la batería de la máquina de construcción se tiene que conectar el indicador a distante (13) en el cable de pila de 12/24 V, ROJO en polo positivo de la pila (+) y NEGRO en masa (bloque de motor). El SensoPilot estara alimentado con corriente sobre el cable de conexión (mirar imagen abajo).

Utilizar el indicador a distante:

El recibo del rayo de láser del SensoPilot se puede leer con la ayuda del indicador a distante si no se puede verlo de la cabina del conductor. Para esto se tiene que conectar el indicador a distante (12) con el cable de conexión en el SensoPilot (4) y fijarlo en la cabina de la máquina de construcción.



Cable de conexión de SensoPilot a indicador a distante

12/24 V cable de pila

Datos técnicos

Campo de recepción del láser	200 m
Precisión EXACTO	de ± 2 mm a ± 5 mm
Precisión APROXIMATIVO	de ± 5 mm a ± 15 mm
Acumulador/Aparato de láser	7,2 V NiMh / 2500 mA
Duración de la pila / Duración de cargar	app. 40 horas / app. 15 horas
Temperatura de trabajo	de -20°C a +50°C
Dimensiones SensoPilot	390 x 170 x 85 mm
Peso SensoPilot / Indicador a distante	3,4 kg / 1,1 kg
Salco modificación	01.2005

SensoPilot Pro

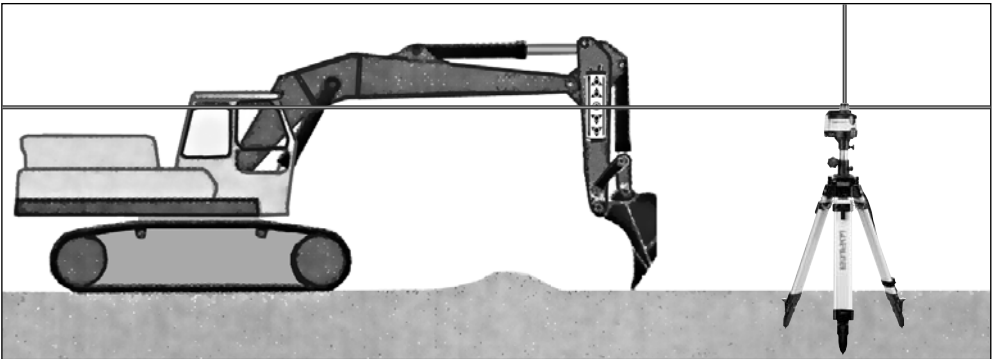
Ricevitore laser per il controllo di macchine edili. In combinazione con un laser rotante, il SensoPilot svolge la funzione di controllo costante dell'altezza. Mediante quattro unità riceventi laser lunghe 25 cm, il laser può essere ricevuto in un'area di 360°. Grandi diodi luminescenti ottimamente visibili segnalano il piano su cui si trova il laser. Portata di 200 m. Robusto alloggiamento impermeabile all'acqua ed alla polvere con forti magneti per il fissaggio alla macchina.

In dotazione: accumulatore integrato, apparecchio di ricarica, cavo batteria 12/24 V e valigetta.

Indicatore remoto per SensoPilot Pro

L'indicatore remoto consente di controllare l'altezza di riferimento direttamente nella cabina di guida della macchina edile. Il completamento ideale per il ricevitore laser SensoPilot. Robusto modello con base di montaggio ed alloggiamento impermeabile all'acqua ed alla polvere.

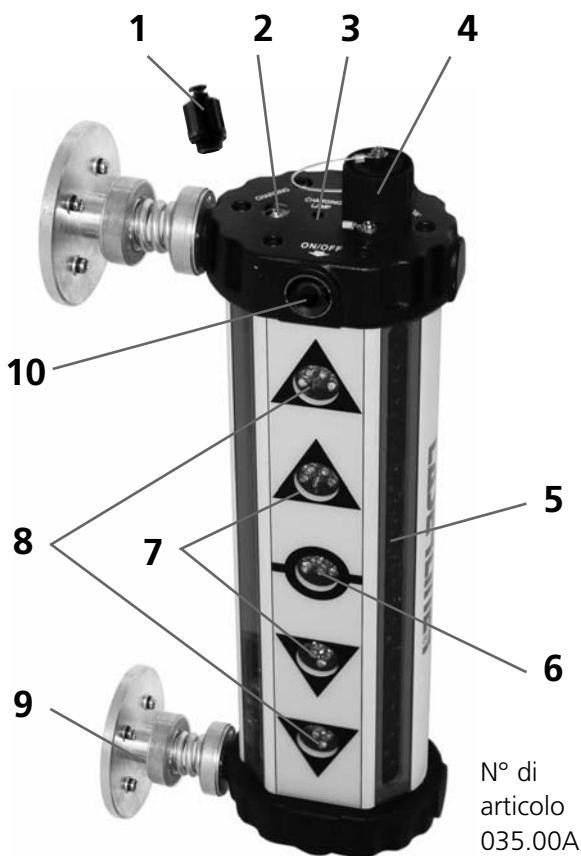
In dotazione: cavo di collegamento per SensoPilot.



Dichiarazione di garanzia

La garanzia è valida per due anni dalla data d'acquisto. Durante questo periodo di tempo sono coperti tutti gli eventuali difetti del materiale e i vizi di fabbricazione. Sono esclusi dalla garanzia: danni dovuti ad uso improprio (quali azionamento con un tipo di corrente/tensione non adeguato, allacciamento a fonti d'energia non adatte, urto contro una superficie rigida ecc.) od a stoccaggio errato, normale usura o difetti che influenzano solo minimamente il valore o la funzionalità dello strumento. La garanzia decade in caso di interventi da parte di centri assistenza non autorizzati dal produttore. Qualora si dovesse far ricorso alla garanzia, vi preghiamo di consegnare l'intero apparecchio, con tutte le informazioni e la fattura, ad uno dei nostri rivenditori o di inviarlo direttamente a Umarex-Laserliner.

SensoPilot Pro



Indicatore remoto per SensoPilot Pro



- | | |
|---|---|
| 1 Coperchio del connettore di ricarica | 9 Potenti magneti per il fissaggio alla macchina edile |
| 2 Connettore di ricarica | 10 Interruttore ON/OFF commutazione della precisione |
| 3 LED indicatore della carica | 11 LED indicatori dell'altezza del laser |
| 4 Connettore per il cavo di collegamento dell'indicatore remoto SensoPilot o del cavo della batteria 12/24 V | 12 Connettore per il cavo di collegamento SensoPilot - indicatore remoto |
| 5 Campi di ricezione del raggio laser | 13 Connettore per il cavo della batteria 12/24 V |
| 6 LED indicatore dell'altezza del laser (verde) | 14 Manico |
| 7 LED indicatori dell'altezza del laser (rosso) | 15 Vite di fissaggio del manico |
| 8 LED indicatori dell'altezza del laser (rosso) | |

Uso del SensoPilot Pro

Alimentazione elettrica

- Prima di impiegare l'apparecchio caricare completamente gli accumulatori.
- Quando i LED 6 / 7 / 8 iniziano a lampeggiare dall'interno all'esterno, ricaricare gli accumulatori. Svitare il coperchio del connettore di ricarica (1) e collegare l'apparecchio di ricarica. La ricarica dura circa 15 ore.
- In alternativa il SensoPilot può funzionare anche collegandolo alla batteria della macchina edile con il cavo della batteria 12/24 V collegando quest'ultimo al connettore (4) e l' accumulatore può essere ivi ricaricato.
- Se non riceve raggi laser, l'apparecchio si spegne automaticamente.

Fissaggio dell'apparecchio

Con i magneti (9) il SensoPilot può essere fissato direttamente sulla macchina edile. Verificare che le superfici di contatto siano piane e pulite per garantire la presa sicura dei magneti.

Messa in funzione del SensoPilot

Premere l'interruttore ON/OFF (10); tutti i LED lampeggiano brevemente. Ora il SensoPilot è pronto per l'uso. I campi di ricezione lunghi (5) riconoscono il raggio laser ed i LED (6, 7, 8) segnalano il raggiungimento dell'altezza di riferimento:

- I LED superiori lampeggiano: sollevare il SensoPilot.
- LED centrale (6): il SensoPilot si trova all'altezza di riferimento.
- I LED inferiori lampeggiano: abbassare il SensoPilot.

Commutazione della precisione

Con l'interruttore ON/OFF (10) si può passare da un livello di sensibilità all'altro.

- PRECISIONE MAGGIORE: i LED interni (7) lampeggiano 3 volte.
- PRECISIONE MINORE: i LED esterni (8) lampeggiano 3 volte.

Spegnimento dell'apparecchio

Premere e tenere premuto l'interruttore ON/OFF (10) per circa 3 secondi.

Laser rotante

Per generare un'altezza di riferimento sono particolarmente adatti laser rotanti automatici con elevato numero massimo di giri. La Laserliner offre a tal fine una vasta gamma di prodotti pregiati, ad esempio l'AutoControl-Master ACM. Si possono tuttavia utilizzare anche laser rotanti di altri produttori. Rivolgersi ad un rivenditore specializzato o contattare direttamente la UMAREX-Laserliner. Anche il sito Internet www.laserliner.com contiene informazioni dettagliate.

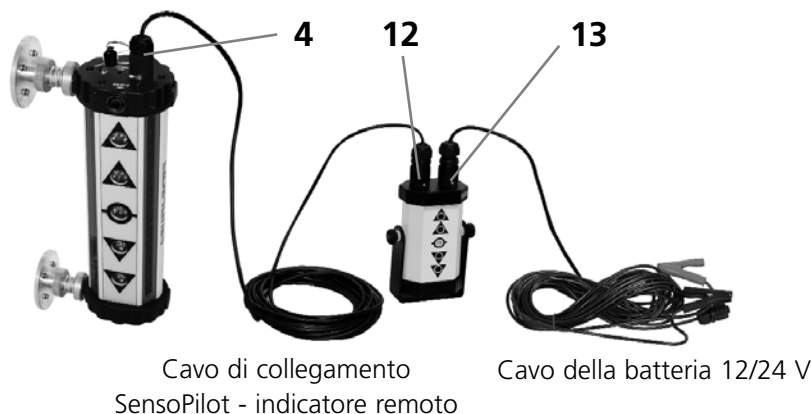
Uso dell'indicatore remoto

Alimentazione elettrica

- Nel servizio con accumulatori, l'apparecchio viene alimentato dal SensoPilot.
- Nel servizio con alimentazione da batteria della macchina edile, l'indicatore remoto (13) viene collegato al cavo della batteria 12/24 V: il ROSSO va collegato al polo positivo della batteria (+) ed il NERO alla massa (blocco motore). Il cavo di collegamento alimenta elettricamente il SensoPilot come illustrato nella figura in basso.

Impiego dell'indicatore remoto

Con l'indicatore remoto si può leggere la ricezione del raggio laser del SensoPilot se esso non può essere osservato direttamente dalla cabina di guida della macchina. Collegare l'indicatore remoto (12) al SensoPilot (4) con il cavo di collegamento e fissarlo all'interno della cabina della macchina edile.



Dati tecnici

Campo de recepción del láser	200 m
Precisione MAGGIORE	± 2 mm ... ± 5 mm
Precisione MINORE	± 5 mm ... ± 15 mm
Accumulatori / apparecchio laser	7,2 V NiMh / 2500 mA
Durata utile della batteria / durata della ricarica	Circa 40 ore / circa 15 ore
Temperatura di lavoro	-20°C ... +50°C
Dimensioni	390 x 170 x 85 mm
Peso SensoPilot / indicatore remoto	3,4 kg / 1,1 kg
Con riserva di modifiche	01.2005

SensoPilot Pro

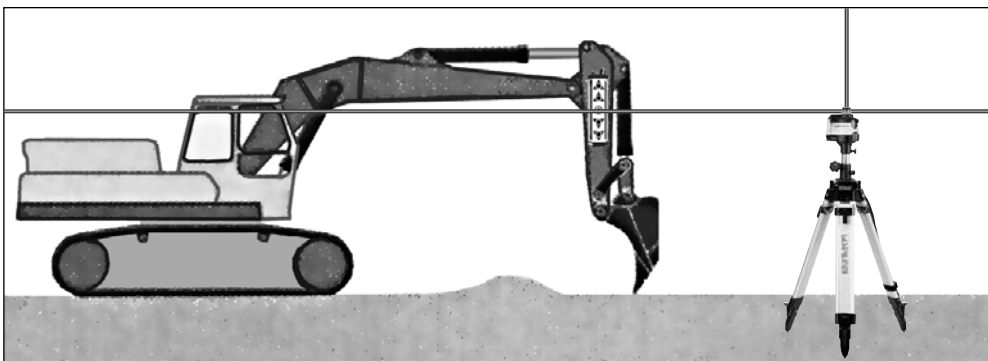
Odbiornik laserowy do sterowania maszynami budowlanymi. Może służyć do stałej kontroli wysokości lub głębokości. Odbiornik może dobrze odbierać sygnał z lasera wkoło 360° dzięki długości 25cm. Dobrze widoczny jasny laser pozwala na pracę w promieniu do 200 m. Odbiornik jest pyło i wodoszczelny, wyposażony jest w mocny magnes do zamocowania na elemencie metalowym maszyny (np. koparki, równiarki).

Zawiera: Wbudowany akumulator, ładownik 12/24V, kabel do baterii i walizkę transportową.

Zdalny Wyświetlacz do SensoPilot Pro

Zdalny wyświetlacz umożliwia kontrolę wysokości z kabiny operatora maszyny. Idealne uzupełnienie Odbiornika SensoPilot Pro, łatwe użytkowanie, Cokół montażowy, jest pyło i wodoszczelny.

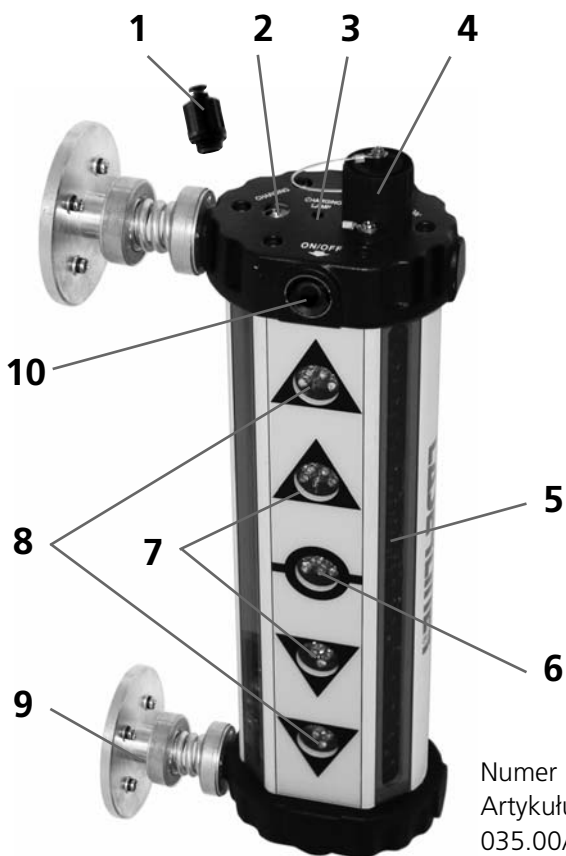
Zawiera: Kabel do SensoPilot Pro.



Gwarancja:

Gwarancja obejmuje 2 lata od daty zakupu. W tym czasie wszelkie ew. wady materiałowe i produkcyjne są usuwane bezpłatnie. Do gwarancji nie zalicza się: uszkodzeń na wskutek niewłaściwej obsługi, (np. praca przy złym zasilaniu, podłączanie do złych źródeł prądu, upadki itp.) lub złym składowaniu, ingerencja nieautoryzowanego serwisu. W przypadku naprawy prosimy o przesłanie do serwisu lokalnego Umarex Laserliner wraz z rachunkiem.

SensoPilot Pro



Numer
Artykułu:
035.00A

Zdalny Wyświetlacz do SensoPilot Pro



Numer
Artykułu:
035.01

- 1 Pokrywka gniazda ładowania
- 2 Gniazdo ładowania
- 3 Wskaźnik ładowania LED
- 4 Gniazdo kabla połączeniowego do SensoPilot lub kabla baterii 12/24V
- 5 Pole odbioru lasera
- 6 Wskaźnik wysokości LED (zielony)
- 7 Wskaźnik wysokości LED (czerwony)
- 8 Wskaźnik wysokości LED (czerwony)

- 9 Bardzo silne magnesy do mocowania na maszynie
- 10 Wł / Wył i przełącznik dokładności
- 11 Wskaźniki wysokości LED
- 12 Gniazdo kabla połączeniowego SensoPilot
- 13 Gniazdo połączeniowe kabla baterii 12/24V
- 14 Obejma mocująca
- 15 Śruba mocująca obejmę

Obsługa SensoPilot Pro

Zasilanie

- Przed użyciem naładuj akumulatory
- Jeżeli Diody LED 6/7/8 migają na zewnątrz to akumulator jest ładowany. Należy wykręcić zabezpieczenie gniazda (1) i podłączyć ładownik. Ładowanie trwa ok.15 godz.
- Alternatywnie można SensoPilot zasilac kablem baterii 12/24V maszyny i równocześnie ładować akumulator wewnętrzny. W tym celu należy podłączyć go do gniazda (4).
- Przy braku sygnału lasera Odbiornik wyłącza się automatycznie.

Mocowanie

Mocowanie na maszynie może się odbyć przez przymocowanie przez silne magnesy, w który jest on wyposażony. Zwróć uwagę na czystość powierzchni kontaktowej, aby magnes mocno trzymał się elementu maszyny.

Uruchamianie SensoPilot

Nacisnąć przycisk Wł / Wył. (10) wszystkie diody LED na chwilę zapalają się. Senso Pilot jest w tym momencie gotowy do pracy. Promień laserowy jest rozpoznawany przez pole odczytowe (5) i dzięki diodom LED 6/7/8 wskazuje właściwą wysokość odniesienia:

- Świeci górna dioda LED – należy przesunąć Senso Pilot do góry
- Świeci środkowa LED –Senso Pilot jest na właściwej wysokości
- Świeci dolna dioda LED – należy przesunąć Senso Pilot w dół

Przełączanie Dokładności

Dokładność przełączamy przyciskiem Wł / Wył (10).

- Fein (Dokładnie) wewnętrzne diody LED (7) migają 3x.
- Grob (zgrubnie) zewnętrzne diody LED (8) migają 3x.

Wyłączanie Odbiornika

Przycisk Wł / Wył (10) nacisnąć i trzymać przez 3 s.

Niwelator Laserowy

Dla uzyskanie optymalnych wyników najlepiej używać niwelatorów laserowych o dużych prędkościach obrotowych. Laserliner proponuje tu duży wybór jak np. znakomity AutoControl-Master ACM. Można jednak używać niwelatorów laserowych innych producentów. Pytaj o szczegóły dystrybutorów lokalnych Laserliner (www.laserliner.com lub www.laserliner.pl).

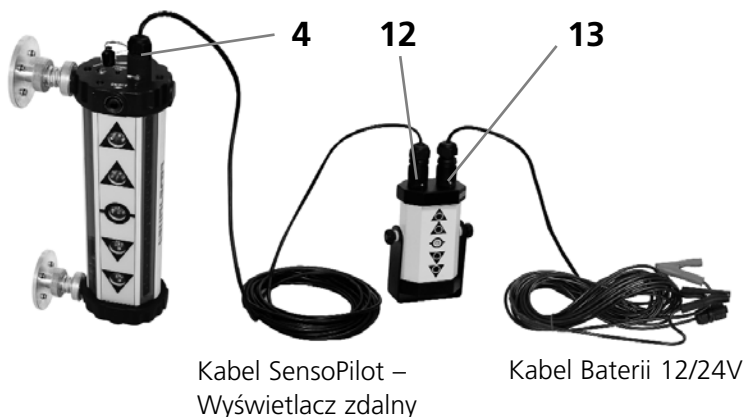
Obsługa Wyświetlacza Zdalnego

Zasilanie

- W trybie akumulatora zasilanie następuje przez Senso Pilot
- Przy zasilaniu z maszyny łączy się zdalny wyświetlacz (13) przez kabel 12/24V. Zacisk CZERWONY (+) CZARNY na minus (-) (masa maszyny) Przez ten kabel zasilany jest także Senso Pilot (patrz rys poniżej).

Używanie zdalnego wyświetlacza

Za pomocą zdalnego wyświetlacza obserwujemy odbiór lasera przez Senso Pilot. Jeżeli nie możemy dostrzec odczytu na Senso Pilot, należy kablem podłączyć go (4) do zdalnego wyświetlacza. (12) i zamocować w kabinie maszyny.



Kabel SensoPilot –
Wyświetlacz zdalny

Kabel Baterii 12/24V

Dane Techniczne	
Zakres odbiornika	200 m
Dokładność DOKŁADNIE	$\pm 2 \text{ mm} - \pm 5 \text{ mm}$
Dokładność ZGRUBNIE	$\pm 5 \text{ mm} - \pm 15 \text{ mm}$
Akumulator	7,2 V NiMh / 2500 mA
Praca na akumulatorze / Czas ładowania	ok. 40 godz. / ok 15 godz.
Temperatura Pracy	-20°C – +50°C
Wymiary	390 x 170 x 85 mm
Masa SensoPilot / Wyświetlacz Zdalny	3,4 kg / 1,1 kg
Zmiany Zastrzeżone	01.2005

SensoPilot Pro

Rakennuskoneiden ohjauksessa käytettävä laservastaanotin. Pyörivän laserin kanssa käytettynä laiteella voidaan tehdä jatkuvaa korkeusmittojen valvontaa. Järjestelmään kuuluu neljä laserin vastaanotinta, joiden pituus on 25 cm ja vastaanottosäde 360°. Isokokoiset, selkeästi erottuvat ledit ilmoittavat lasersäteen korkeustason.

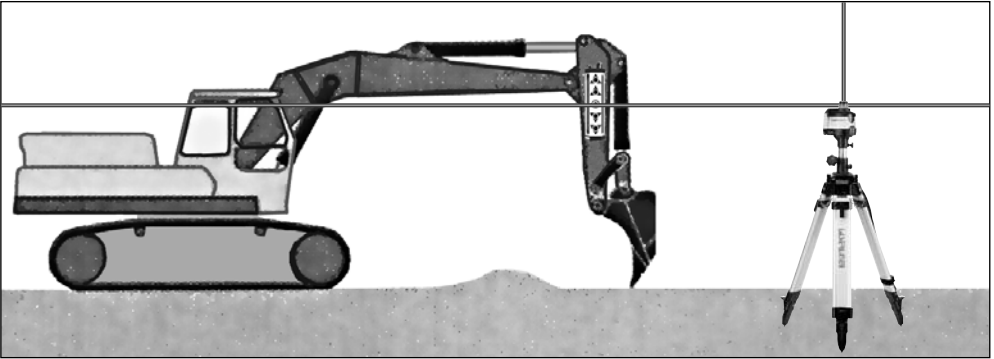
Toimintamatka on 200 m. Laitteissa on vankkatekoinen, vesi- ja pölytiivis kuoriossa ja magneetit, joilla laite kiinnitetään rakennuskoneeseen.

Varusteet: Akku, laturi, 12/24 V kaapeli ja laukku.

SensoPilot Pron etänäyttö

Etänäyttö täydentää laservastaanottimen toimintoja ja mahdollistaa vertailukorkeuksien tarkistuksen rakennuskoneen hyttiin kiinnitetystä näytöstä. Kompakti rakenne ja kiinnityssanka, pöly- ja vesitiivis kotelo.

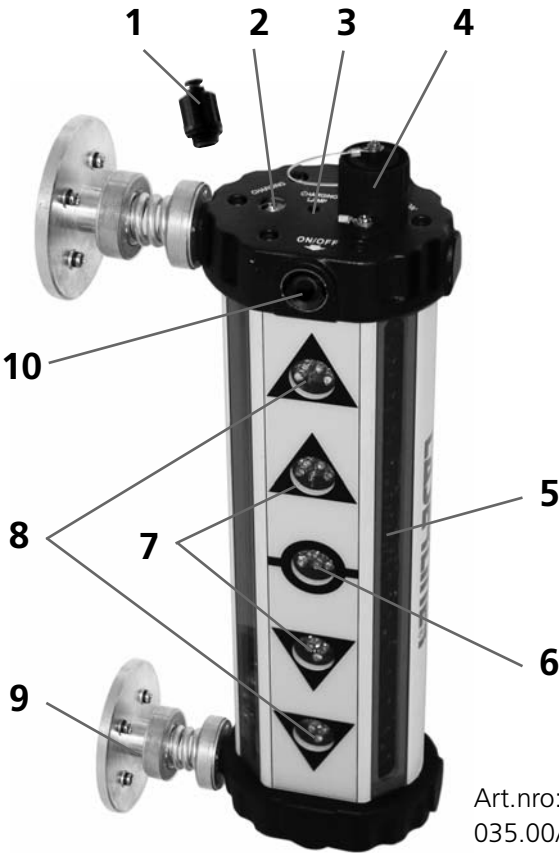
Varusteet: SensoPilot -liitoskaapeli



Takuu:

Takuuaika on 2 vuotta ostopäivästä. Takuu kattaa kaikki voimassaoloaikana ilmenneet materiaali- ja valmistusviat. Takuu ei kata: Käyttövirheistä (esim. väärentyyppinen virta/jännite, sopimattomien virtalähteiden käyttö, pudottaminen jne.) tai varastointivirheistä tai normaalista kulumisesta syntyneitä vikoja tai vikoja, joilla ei ole merkittävää vaikutusta laitteen arvoon tai käyttökelpoisuuteen. Takuu raukeaa, jos laitetta on takuuajana huollettu jossakin muussa kuin valmistajan valtuuttamassa huoltoliikkeessä. Takuukorjauksia varten koko laite ja tarvittavat asiakirjat sekä ostolasku toimitetaan valmistajan valtuuttamaan huoltoliikkeeseen.

SensoPilot Pro



SensoPilot Pron etänäyttö



- 1 Laturin liittimen suojakansi
- 2 Laturin liitin
- 3 Latauksen merkkiledi
- 4 Liitospaapelin tai 12/24 V johdon liitin
- 5 Lasersäteen vastaanottokenttä
- 6 Lasersäteen LED-näyttö (vihreä)
- 7 Lasersäteen LED-näyttö (punainen)
- 8 Lasersäteen LED-näyttö (punainen)

- 9 Erittäin voimakastehoinen ma-
neettikiinnitys rakennuskoneisiin
- 10 KÄYNNISTYS / PYSÄYTYS
Tarkkuuden valinta
- 11 Laserin korkeuden LED-näytöt
- 12 Laitteiden välisen kaapelin liitin
- 13 12/24 V kaapelin liitin
- 14 Asennussanka
- 15 Asennussangan kiristysruuvi

SensoPilot Pron käyttö

Virransyöttö

- Ennen käyttöä akku ladataan täyteen.
- Myöhemmin akut on ladattava, kun ledit (6,8) vilkkuvat. Latausta varten irrotetaan ensin laturin liittimen suojakansi (1) ja laturi kytketään liittimeensä. Latausaika on n. 15 tuntia.
- Vaihtoehtoisesti SensoPilotia voidaan käyttää ja ladata samanaikaisesti rakennuskoneen akusta 12/24V akkukaapelin avulla.
- Laite pysähtyy automaattisesti.

Laitteen kiinnittäminen

SensoPilot kiinnitetään magneeteilla (9) suoraan rakennuskoneeseen.

Käytön valmistelut

Paina käynnistys/pysäytys-painiketta (10) kerran. Kaikki LEDit vilkkuvat. Laite on nyt valmis lasersäteen vastaanottoon. Laite tunnistaa lasersäteen pitkien vastaanottokenttien (5) kautta ja LEDit (6,7,8) toimivat vertailukorkeuden ilmaisimina seuraavasti:

- Yläpuoliset LEDit vilkkuvat: Laitetta siirrettävä ylöspäin
- Keskimmäiset LEDit vilkkuvat: Laite on vertailukorkeudella
- Alapuoliset LEDit vilkkuvat: Laitetta siirrettävä alaspäin

Tarkkuuden valinta

Tarkkuusasteet valitaan käynnistys/pysäytyskytkimellä (10).

TARKKA: Sisäpuoliset LEDit (7) vilkkuvat 3 kertaa

KARKEA: Ulkopuoliset LEDit (8) vilkkuvat 3 kertaa

Laitteen sammuttaminen

Pidä kytkin (10) n. 3 sekunnin ajan painettuna.

Pyörintälaser

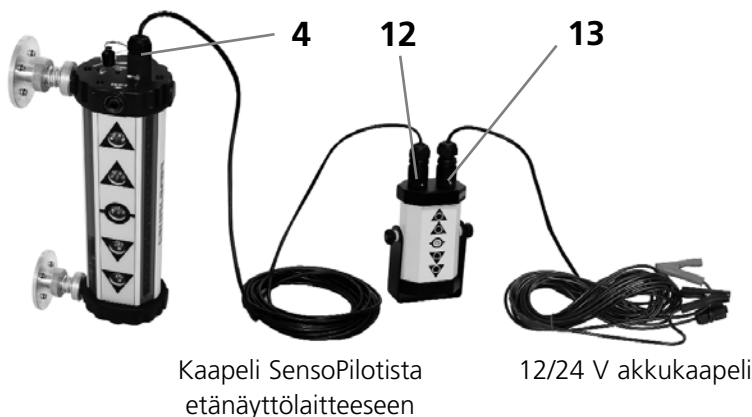
Korkeusmittaa ilmoittavan lasersäteen tuottamiseen soveltuvat parhaiten automaattiset pyörivät laserit, joita LaserLinerin valikoimista löytyy useita, esim. AutoControl-Master ACM tai vastaava.

Virransyöttö

- Akkukäytöllä virransyöttö SensoPilot-laitteesta
- Jos (13) käyttövirta otetaan rakennuskoneen akusta, näyttölaite (12) kytketään 12/24 V kaapeliin: PUNAINEN akun plusnapaan (+) ja MUSTA massaan (moottorijalusta). SensoPilot-laitteeseen syötetään virta liitiskaapelilla, ks. kuva.

Etänäytön käyttö

Etänäyttöä käytetään apuna niissä tilanteissa, joissa lasersädettä ei pystytä tarkistamaan rakennuskoneen hytistä. Etänäyttö (12) liitetään liitiskaapelilla SensoPilot-laitteeseen (4) ja kiinnitetään rakennuskoneen hyttiin.



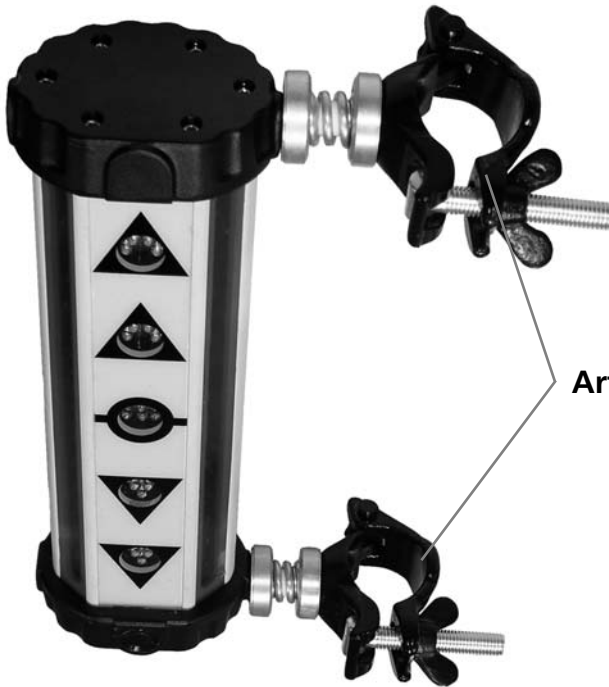
Tekniset tiedot

Laserin vastaanottoalue	200 m
Tarkkuus TARKKA	± 2 mm – ± 5 mm
Tarkkuus KARKEA	± 5 mm – ± 15 mm
Akku / Laserilaite	7,2 V NiMh / 2500 mA
Pariston käyttöaika / Latausaika	n. 40 h / n. 15 h
Käyttölämpötila	-20°C – +50°C
Ulkomitat	390 x 170 x 85 mm
Paino SensoPilot / Etänäyttö	3,4 kg / 1,1 kg
Muutokset mahdollisia	01.2005

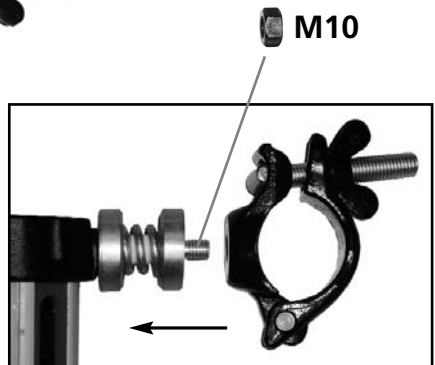
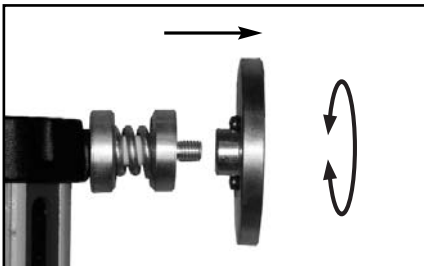
- (D)** Zubehör (optional)
- (GB)** Accessories (optional)
- (NL)** Accessoires (optioneel)
- (DK)** Tilbehør (flere typer)
- (F)** Accessoires (en option)

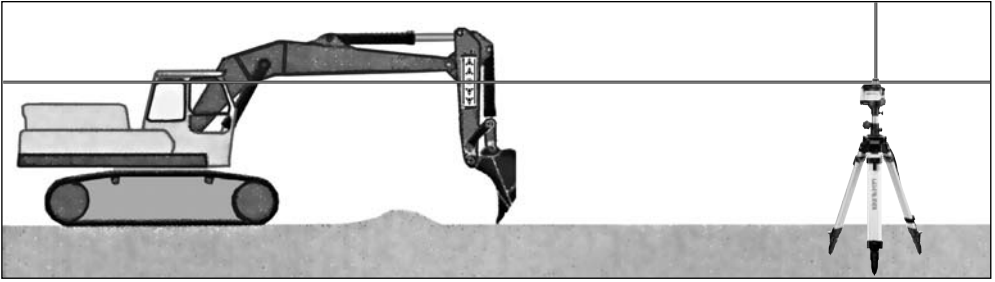
- (E)** Accesorios (opcional)
- (I)** Accessori (optional)
- (PL)** Akcesoria (opcja)
- (FI)** Lisämahdollisuuksia
valinnaisvarusteilla

www.laserliner.com



Art-Nr: 035.02





D

Service- und Versand-Anschrift:

Service-Telefon +49 2932 638-486
Fax +49 2932 638-489

GB

Service- and Shipping Address:

Service phone +49 2932 638-300
Fax +49 2932 638-333

NL

Service- en verzendadres:

Servicetelefoon +49 2932 638-300
Fax +49 2932 638-333

DK

Service- og Postadresse

Service-Telefon +49 2932 638-486
Fax +49 2932 638-489

F

Livraison et expédition:

Téléphone: +49 2932 638-330
Fax +49 2932 638-333

E

Dirección de envío y de servicio post-venta:

Telefon: +49 2932 638-300
Fax +49 2932 638-333

I

Indirizzo servizio manutenzione - Indirizzo di spedizione

Telefono +49 2932 638-300
Fax +49 2932 638-333

PL

Adres serwisu i wysyłki:

Telefon serwisu +49 2932 638-300
Fax +49 2932 638-333

FI

Huolto- ja lähetysoite:

Puhelin +49 2932 638-300
Fax +49 2932 638-333

Umarex GmbH & Co KG

– Laserliner –

Möhnstraße 149

59755 Arnsberg, Germany

laserliner@umarex.de



UMAREX® GmbH & Co KG

Donnerfeld 2

59757 Arnsberg, Germany

Tel.: +49 2932 638-300, Fax: -333

www.laserliner.com

LASERLINER®
Innovation in Tools