



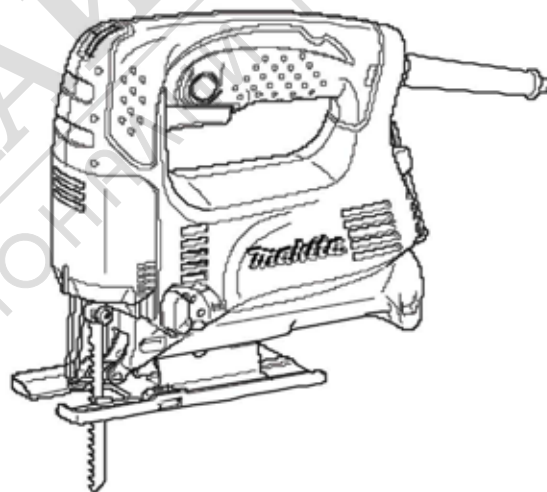
Прободен трион

4326


4327

4328

4329



008081

 ДВОЙНА ИЗОЛАЦИЯ

 **ВНИМАНИЕ:**

За ваша лична безопасност ПРОЧЕТЕТЕ и СИ ИЗЯСНЕТЕ преди употреба.
СЪХРАНЕТЕ РЪКОВОДСТВОТО ЗА ЕКСПЛОАТАЦИЯ ЗА БЪДЕЩИ СПРАВКИ.



МАГАЗИН МАЙСТОРА
БАШ ПРОФЕСИОНАЛНИ РЕШЕНИЯ

БЪЛГАРСКИ ТЕХНИЧЕСКИ ХАРАКТЕРИСТИКИ

Модел	4326	4327	4328	4329
Дължина на удара	18 мм	18 мм	18 мм	18 мм
Тип нож	Тип В			
Макс. капацитет на рязане	Дърво	65 мм	65 мм	65 мм
	Стомана	6 мм	6 мм	6 мм
Брой удари на минута (мин ⁻¹)	3,100	500 - 3,100	500 - 3,100	500 - 3,100
Обща дължина	217мм(На стоманена осн.)	217 мм (На стоманена осн.)	217 мм	223 мм
	223мм(На алуминиева осн.)	223мм(На алуминиева осн.)		
Нето тегло	1.8кг (На стоманена осн.)	1.8кг (На стоманена осн.,)	1.8 кг	1.9 кг
	1.9кг (На алуминиева осн.)	1.9кг (На алуминиева осн.)		
Клас на безопасност	II/II	II/II	II/II	II/II

- Във връзка с развитието и техническия прогрес си запазваме правото за технически изменения без предварително предупреждение.
- Указание: Техническите данни за отделните държави могат да се различават.

Символи EN201-3
За машината са използвани следните символи. Преди употребата ѝ непременно се запознайте с тяхното значение.



- Прочетете ръководството за експлоатация.
- ДВОЙНА ИЗОЛАЦИЯ
- Само за държавите от ЕС



Не изхвърляйте електрическо оборудване в контейнерите за домакинските отпадъци!
С оглед спазването на европейска директива 2002/96/ЕС относно отпадъчно електрическо и електронно оборудване и в изпълнение на съответстващото национално законодателство, изразходваното електрическо оборудване следва да бъде събрано и предадено в един от официалните събирателни пунктове.

ENE019-1

Предназначение на машината

Инструментът е предназначен за рязане на материали от дърво, пластмаса и метал. Като резултат от обширния диапазон от аксесоари и ножове, инструментът може да бъде използван за много цели и е подходящ за извивни и кръгли разрези.

ENF002-1

Включване към мрежата

Електроинструментът трябва да се включва само към мрежа с напрежение, отговарящо на указаното върху табелката му. Той работи само при монофазно променливо напрежение. В съответствие с европейските стандарти инструментът има двойна изолация и може да работи и при включване в контакт без заземяване.

За модели 4326, 4327

ENG102-1

Само за европейските държави

Информация за излъчвания шум

Оцененото като типично А-ниво по смисъла на EN60745-2-11 възлиза на:

Ниво на звуковото налягане(L_{pA}) : 86 dB(A)

Ниво на шума по време на работа(L_{WA}): 97 dB(A)
Колебание (K) : 3 dB(A)

Носете антифони.

ENG220-1

Информация за излъчваните вибрации

Обща стойност на вибрациите (три-аксиална векторна сума), определена по смисъла на EN60745-2-11:

Работен режим: рязане на талашит
Излъчване на вибрации ($a_{h,cm}$) : 5 м/с²
Колебание (K) : 1.5 м/с²

ENG304-1

Работен режим: рязане на стоманени листове
Излъчване на вибрации ($a_{h,cm}$) : 4.5 м/с²
Колебание (K) : 1.5 м/с²

За модел 4328,4329

ENG101-1

Само за европейските държави

Информация за излъчвания шум

Оцененото като типично А-ниво по смисъла на EN60745-2-11 възлиза на:

Ниво на звуковото налягане(L_{pA}) : 83 dB(A)
Колебание (K) : 3 dB(A)

Нивото на шума по време на работа може да надвиши 85 dB (A).

Носете антифони.

ENG220-1

Информация за излъчваните вибрации

Обща стойност на вибрациите (три-аксиална векторна сума), определена по смисъла на EN60745-2-11:

Работен режим: рязане на талашит
Излъчване на вибрации ($a_{h,cm}$) : 7 м/с²
Колебание (K) : 1.5 м/с²

ENG304-1

Работен режим: рязане на стоманени листове
Излъчване на вибрации ($a_{h,cm}$) : 4.5 м/с²
Колебание (K) : 1.5 м/с²

ENH101-7

ЕС - ДЕКЛАРАЦИЯ ЗА СЪОТВЕТСТВИЕ

Модел: 4326, 4327, 4328, 4329

Декларираме с пълна отговорност, че този продукт е произведен в съответствие със следните стандарти на нормативни документи:

EN60745, EN55014, EN61000 според изискванията на следните директиви; 2004/108/EC, 98/37/EC.

CE2006

000230



Томояшу Като
Директор

Отговорен производител:

Makita Corporation

3-11-8, Sumiyoshi-cho, Anjo, Aichi, JAPAN

Оторизиран представител в Европа:

Makita International Europe Ltd.

Michigan Drive, Tongwell, Milton Keynes,

Bucks MK15 8JD, ENGLAND

GEA001-3

ОБЩИ ПРАВИЛА ЗА БЕЗОПАСНОСТ

ПРЕДУПРЕЖДЕНИЕ! Прочетете всички правила. Неспазването на изложените по-долу правила за безопасност може да доведе до токов удар, пожар и/или сериозни наранявания. Терминът „електроинструмент“, използван в предупрежденията по-долу, означава захранван от електрическата мрежа (с кабел) или захранван от акумулаторна батерия (безжичен) инструмент.

СЪХРАНЕТЕ ТЕЗИ ПРАВИЛА.

Правила за безопасност на работното място

1. Поддържайте работното си място подредено и добре осветено. Безпорядъкът и неосветени участъци на работното място са предпоставка за трудови злополуки.
2. Не използвайте електроинструментите в близост до лесно запалими течности и газове или прах. Електроинструментите изпускат искри, които могат лесно да възпламенят праха или изпаренията.
3. Не допускайте деца и други странични лица в опасна близост, докато работите с електроинструмент. Отвлечането на внимание е предпоставка за загуба на контрол над електроинструмента.

Правила за електробезопасност

4. Щепселът трябва да пасва на гнездото на контакта. Никога не преправяйте щепсела по никакъв начин. Не използвайте никакви щепсели-преходници със заземени електроинструменти. Немодифицираните щепсели и съответстващите контакти намаляват риска от токов удар.
5. Избягвайте контакта на тялото си със заземени повърхности като тръби, радиатори, печки и хладилници. Съприкосновението с такива повърхности представлява висок риск от токов удар, ако вашето тяло е заземено, т.е. ако не носите необходимата предпазна екипировка.
6. Не излагайте електроинструментите си на дъжд и не работете на влажни места. Проникването на вода в електроинструмента ще увеличи риска от токов удар.
7. Не повреждайте захранващия кабел. Никога не носете и не дърпайте електроинструмента за кабела. Не изключвайте щепсела от захранващата мрежа, като дърпате кабела. Пазете кабела от нагряване, омасляване, допир с остри ръбове и въртящи се части. Повредените или уплетени кабели увеличават риска от токов удар.
8. Когато работите с електроинструмента на открито, използвайте само предназначени за целта и съответно обозначени удължители. Използването на удължител, предназначен за работа на открито намалява риска от токов удар.

Лична безопасност

9. Бъдете винаги внимателни, наблюдавайте работата си и постъпвайте разумно, когато работите с електроинструмента. Не работете с електроинструменти, когато сте уморени или под влияние на наркотици, алкохол или лечение. Един момент на невнимание по време на работа с електроинструмент може да стане причина за сериозно нараняване.

10. Използвайте лична предпазна екипировка. Винаги при работа с електроинструмент носете предпазни средства за очите. Носенето на предпазни средства като дихателна маска, обувки със стабилен грайфер, които не се пързаят, каска или антифони за съответните условия на работа ще намалят риска от наранявания.
11. Предпазвайте се от включване на електроинструмента по невнимание. Уверете се, че при включване на щепсела в мрежата пусковият ключ е в положение "изключено" /"off"/. Носенето на електроинструменти с пръст, поставен върху пусковия ключ или включването в захранващата мрежа на електроинструменти с включен пусков ключ са предпоставка за инциденти.
12. Изваждайте от електроинструмента всички спомагателни ключове, преди да включите машината. Останал регулиращ или затягащ ключ, закрепен за някоя от въртящите се части на електроинструмента може да причини нараняване.
13. Не работете извън обхвата, в който сте в стабилно положение. Избягвайте неестествени положения на тялото, постоянно поддържайте стабилно положение и винаги пазете равновесие. Това ще ви даде възможност за по-добър контрол върху електроинструмента в неочаквани ситуации.
14. Носете подходящо работно облекло. Не носете широки дрехи или украшения. Пазете косата, облеклото и ръкавиците си от движещите се части. Широките дрехи, украшенията и дългата коса могат да бъдат захванати от движещите се части на машината.
15. Ако инструментите са предвидени за включване към прахозасмукваща и събираща установка, се погрижете те да бъдат присъединени и правилно използвани. Използването на тези устройства могат намалят рисковете за вашето здраве, свързани с отделянето на прах и частици по време на работа.

Използване на електроинструмента и грижа за него

16. Не претоварвайте електроинструмента. Използвайте подходящия електроинструмент за предвидената от вас работа. Подходящият електроинструмент ще извърши работата по-качествено и по-сигурно в указания от производителя обхват.
17. Не използвайте електроинструмента, ако пусковият му ключ не може да го включи или изключи. Всеки електроинструмент, който не може да бъде контролиран посредством пусковия му ключ, е опасен и следва да бъде предаден за ремонтване.
18. Изключвайте щепсела от захранващата мрежа и/или батерията от електроинструмента преди регулиране, смяна на аксесоари или когато по-продължително време не използвате машината. Тези предпазни мерки за безопасност намаляват риска да включите машината по невнимание.
19. Съхранявайте електроинструментите, които не използвате, далеч от достъпа на деца и не позволявайте на лица, които не са запознати с електроинструмента или с инструкциите за експлоатацията му. Електроинструментите са опасни в ръцете на неопитни лица.
20. Поддържайте електроинструментите си в изрядно състояние според предписанията на производителя. Проверявайте дали движещите се части не са се повредили или заклинили, дали няма счупени части или други условия, които да нарушават правилното функциониране на машината. Ако има повредени детайли или нарушени функции, електроинструментът трябва да бъде ремонтиран от специалист в оторизиран от производителя сервиз, преди употреба. Много инциденти са причинени от зле поддържани електроинструменти.
21. Поддържайте режещите части на електроинструментите остри и чисти.

Остриетата на режещите части трябва да са винаги добре поддържани, като по този начин се намалява рискът от заклиняването им и могат да бъдат контролирани по-лесно.

22. Използвайте електроинструмента, консумативите, накрайниците и други в съответствие с настоящото ръководство за експлоатация и според предписаното им предназначение за специфичния тип машина, като вземете под внимание работните условия и предвидената работа. Употребата на електроинструмента за неспецифични дейности, за които не е предназначен, може да причини опасни инциденти.

Техническо обслужване

23. Ремонтните дейности по електроинструмента следва да бъдат извършвани от квалифициран техник, при използването само на идентични резервни части. По този начин се осигурява поддържането на безопасността на електроинструмента.
24. Следвайте указанията за смазване и смяна на допълнителните принадлежности /аксесоарите/.
25. Поддържайте ръкохватките сухи, чисти и неомаслени от масло и грес.

GEB016-1

ДОПЪЛНИТЕЛНИ ПРАВИЛА ЗА БЕЗОПАСНОСТ

НЕ допускайте спокойствието или увереността в употребата на електроинструмента (придобити вследствие на многократното използване) да заменят строгото спазване на правилата за безопасност при експлоатация на прободния трион. Ако използвате електроинструмента по небезопасен или неправилен начин, вие лично може да пострадате сериозно от злополука.

1. Дръжте електроинструментите само за изолираните повърхности, когато извършвате работи, при които може да пробие скрити електрически проводници под напрежение. При контакт с електрически проводник под напрежение, откритите метални части на машината също стават електропроводими, при което работещият може да бъде засегнат от токов удар.

2. Използвайте стяга или друг практичен начин за обезопасяване и укрепване на работното изделие към стабилна платформа.

Държането на изделието с ръка или подпирането му към тялото го прави нестабилно и това може да доведе до загуба на контрол.

3. Винаги ползвайте предпазни очила. Обикновените очила или слънчевите очила НЕ са предпазни очила.
4. Избягвайте рязането на пирони. Преди рязане проверявайте за пирони в работното изделие и ги отстранявайте.
5. Не режете свръхголеми работни изделия.
6. Преди да започнете рязането проверявайте дали под обработваното изделие има достатъчно разстояние, за да не се забие ножът в пода, работната маса и т.н.
7. Дръжте инструмента здраво.
8. Преди да включите машината се уверете, че ножът не докосва работното изделие.
9. Пазете ръцете си далеч от движещите се части.
10. Не оставяйте включена машина без надзор. Работете с машината само когато я държите здраво в ръце.
11. Винаги след изключване на машината изчакайте окончателното спиране на ножа, преди да го отместите от работното изделие.
12. Не докосвайте ножа или работното изделие непосредствено след обработката; те може да са много горещи и да предизвикат изгаряне на кожата ви.
13. Не работете с машината на празен ход без необходимост.
14. Някои материали съдържат химически вещества, които може да са отровни. Работете внимателно, за да избегнете поглъщането на прах и контакт на кожата с праха. Следвайте инструкциите за безопасност на производителя на материалите.
15. Винаги ползвайте подходящата маска за прах/респиратор според материала и приложението.

СЪХРАНЕТЕ ТЕЗИ ПРАВИЛА ЗА БЕЗОПАСНОСТ.

⚠ ПРЕДУПРЕЖДЕНИЕ:

НЕСПАЗВАНЕТО или **неправилното следване на правилата за безопасност**, упоменати в настоящото ръководство за експлоатация, може да доведе до сериозни наранявания.

ОПИСАНИЕ НА ФУНКЦИИТЕ

⚠ ВНИМАНИЕ:

- Винаги се уверявайте преди всяка настройка или функционално изпитание на машината, че тя е изключена и че е прекъснато захранването ѝ от мрежата.

Избор на режима на рязане (За модели 4328/4329)



008153

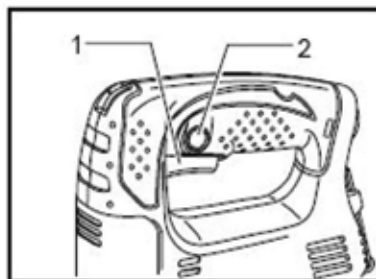
Инструментът може да работи в режим орбитално рязане или режим рязане по права линия (нагоре и надолу). Режимът орбитално рязане изтласква ножа напред към удара на рязане и по този начин съществено увеличава скоростта.

За да смените режима на рязане само завъртете регулатора за смяна на режима на рязане към позицията на желанния режим. Обърнете се към таблицата за избор на подходящия режим на рязане.

1. Регулатор за смяна на режима на рязане

No.	Режим на рязане	Приложения
0	Режим рязане по права линия	За рязане на мека стомана, неръждаема стомана и пластмаса. За чисти разрези в дърво и шперплат.
I	Режим рязане по малки орбити	За рязане на мека стомана, алуминий и твърдо дърво.
II	Режим рязане по средни орбити	За рязане на дърво и шперплат. За бързо рязане в алуминий и мека стомана.
III	Режим рязане по големи орбити	За бързо рязане в дърво и шперплат.

Включване на машината



008082

1. Пусков ключ
2. Фиксиращ бутон

⚠ ВНИМАНИЕ:

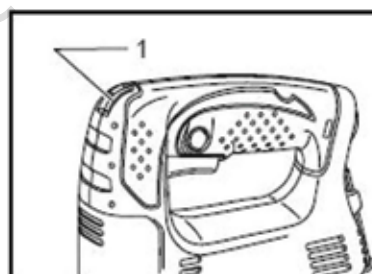
- Преди включване на машината в мрежата винаги проверявайте дали пусковият ключ функционира правилно и при натискането на задната му част се връща в положение изключено "OFF".

За да включите машината, натиснете пусковия ключ. За да я изключите, отпуснете пусковия ключ.

За работа на постоянни обороти натиснете пусковия ключ и след това натиснете фиксиращия бутон.

За да изключите машината от заключената позиция, натиснете пусковия ключ докрай, след което го отпуснете.

Регулатор на скоростта (За модели 4327/4328/4329)



008167

1. Регулатор на скоростта

Скоростта на инструмента може да бъде настроена в диапазона от 500 до 3,100 удара в минута чрез завъртането на регулатора на скоростта. По-високи обороти се включват чрез завъртането на регулатора на скоростта в посока към номер 6; по-ниски обороти се включват съответно чрез завъртането на регулатора на скоростта в посока към номер 1.

Обърнете се към таблицата за избор на подходящата скорост с оглед на материала, който ще режете. Обърнете внимание, че подходящата скорост може да се различава според вида или дебелината на материала. Обикновено по-високите скорости ще ви позволят да режете работни изделия по-бързо, но продължителността на експлоатационния живот на ножа ще се съкрати.

Материал за рязане	Номер на регулатора на скоростта
Дърво	5 – 6
Мека стомана	3 – 6
Неръждаема стомана	3 – 4
Алуминий	3 – 6
Пластмаса	1 – 4

⚠ ВНИМАНИЕ:

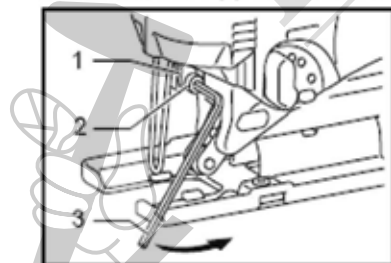
- Ако работите с инструмента продължително на ниски скорости, моторът ще се пренатовари и прегрее.
- Регулаторът на скоростта може да се движи зона само в диапазона от 6 до 1. Не го натискайте след маркировките 6 или 1, защото в противен случай ще повредите регулатора на скоростта.

МОНТАЖ

⚠ ВНИМАНИЕ:

- Винаги се уверявайте при изпълнение работи по машината, че тя е изключена и че захранването е прекъснато от мрежата.

Монтаж или демонтаж на нож



008083

1. Държач на ножа
2. Болт
3. Шестогранен гаечен ключ

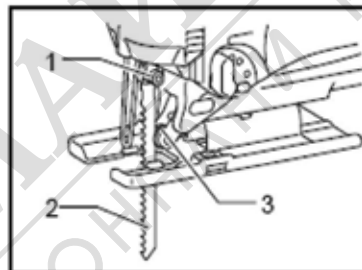
⚠ ВНИМАНИЕ:

- Винаги почиствайте всички стружки или други частици, които полепват по ножа и/или държача на ножа. В противен случай ножът няма да бъде затегнат достатъчно и това може да доведе до сериозна злополука.

- Не докосвайте ножа или работното изделие непосредствено след обработката; те може да са много горещи и да предизвикат изгаряне на кожата ви.
- Винаги затягайте здраво ножа. Недостатъчното затягане на ножа може да причини счупване на ножа или сериозно нараняване.
- Използвайте само ножчета тип В. Използването на ножчета различни от тип В може да доведе до неплътното затягане на ножа, което да причини нараняване.

За да монтирате ножа, разхлабете болта на държача на ножа в посока обратна на часовниковата стрелка с помощта на шестограния гаечен ключ.

- Поставете ножа със зъбци, насочени напред, в държача до упор. Уверете се, задният край на ножа е легнал в ролката. След това завинтете болта по посока на часовниковата стрелка, за да затегнете ножа.



008084

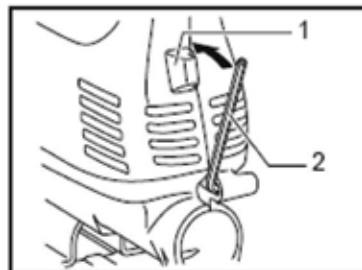
1. Болт
2. Нож
3. Ролка

За да демонтирате ножа, следвайте процедурата за монтаж в обратен ред.

ЗАБЕЛЕЖКА:

- Периодично смазвайте ролката.

Съхранение на шестограния гаечен ключ.

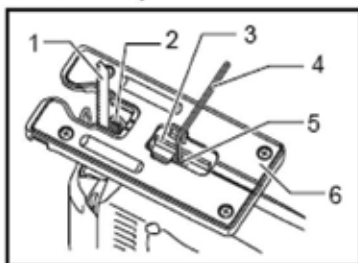


008085

1. Държач
2. Шестогранен гаечен ключ

Когато не използвате шестограния гаечен ключ, съхранявайте го, както е показано на фигурата, за да избегнете загубването му.

Регулиране на ролката (За модели 4326/4327)



008154

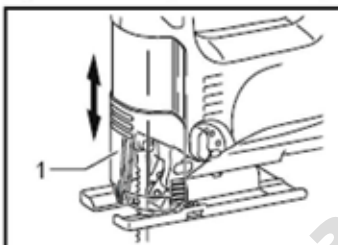
1. Нож
2. Ролка
3. Фиксатор
4. Шестограден гаечен ключ
5. Болт
6. Основна плоча

Разхлабете болта в задната част на основната плоча с помощта на гаечен ключ. Предвижете фиксатора така, че ролката да се докосва до ножа. След това завинтете болта, за да затегнете основната плоча и фиксатора.

ЗАБЕЛЕЖКА:

- Периодично смазвайте ролката.

Прахо̀събирателна торба



008086

1. Предпазител срещу прах

⚠ ВНИМАНИЕ:

- Винаги носете предпазни очила, дори когато работите със свален предпазител срещу прах.

Свалете предпазителя срещу прах, за да предотвратите летенето на стружки. При направата на разрези под наклон, обаче, вдигнете предпазителя докрай.

ЕКСПЛОАТАЦИЯ

⚠ ВНИМАНИЕ:

- Винаги дръжте основната плоча успоредно на обработваното изделие. В противен случай може да предизвикате счупване на ножа, което ще доведе до сериозно нараняване.
- При рязане на криви или извивки, предвижвайте инструмента много бавно напред. Форсирането му може да причини изкривена отрезни повърхности и счупване на ножа.

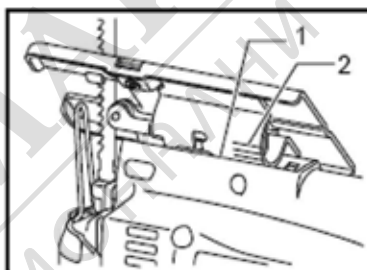
Включете инструмента, без дискът да има каквото и да е съприкосновение и изчакайте, докато ножът достигне пълна скорост. След това поставете основния плот успоредно с обработвания детайл и бавно движете прободния трион напред по предварително начертаната линия на рязане.



008089

1. Шестограден гаечен ключ
2. Болт
3. Основна плоча

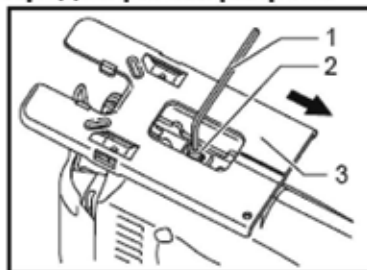
Наклонете основната плоча, докато стигне до желанния ъгъл на наклона. На крайния ръб на корпуса са отбелязани във вид на деления на скала ъглите на наклона. Накрая затегнете болта, за да застопорите основната плоча.



008090

1. Краен ръб
2. Деления

Предни равни разрези



008091

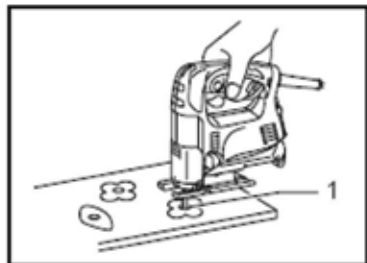
1. Шестограден гаечен ключ
2. Болт
3. Основна плоча

Разхлабете болта в задната част на основната плоча с помощта на шестоградния гаечен ключ и приплъзнете основната плоча в крайно задно положение. След това затегнете болта, за да застопорите основната плоча.

Изрязване на фигури

Изрязването на фигури може да бъде направено по един от двата метода: А или Б.

А) Пробиване на спомагателни отвори

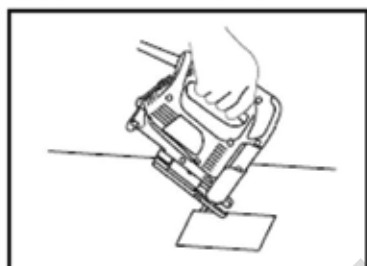


008092

1. Спомагателен отвор

За изрязване на вътрешни фигури без входен разрез откъм края, пробийте предварително спомагателен отвор с диаметър 12 мм или повече. Поставете ножа в този отвор, за да започнете изрязването.

Б) Дълбочинен разрез

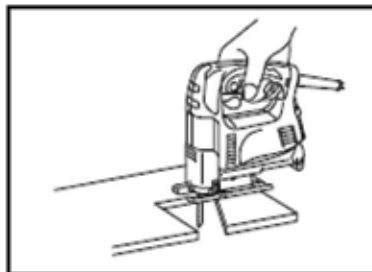


008093

Няма нужда да пробивате спомагателен отвор или да правите входен разрез, ако внимателно следвате инструкциите по-долу:

- (1) Повдигнете инструмента на предния край на основната плоча, като ножът е поставен точно над повърхността на обработваното изделие.
- (2) Натиснете леко инструмента така, че предният край на основната плоча да не може да се движи при включването на пусковия ключ и леко и бавно навеждайте задния край на инструмента.
- (3) Навеждайте основната плоча на инструмента към повърхността на обработваното изделие толкова бавно, колкото ножът прониква в него.
- (4) Довършете разреза по обичайния метод.

Довършителна обработка на ръбове



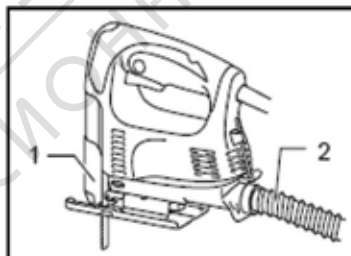
008094

За заглаждане на краища или коригиране на размера, прокарайте ножа леко по вече отрязаните краища.

Рязане на метал

Винаги използвайте смазочно-охлаждаща емулсия (масло за металорежещи машини). Неспазването на това условие ще бъде причина за преждевременното износване на ножа. Вместо използването на смазочно-охлаждаща емулсия, може да смажете обратната страна на обработваното изделие.

Прахозасмукване



008095

1. Предпазител срещу прах
2. Шлаух

Чисти и безпрашни режещи операции могат да бъдат извършвани след присъединяване на този инструмент към прахсмукачка Макита. Вмъкнете шланга на прахсмукачката в отвора в задната част на инструмента. Свалете предпазителя срещу прах преди започване на работа.

ЗАБЕЛЕЖКА:

- Прахозасмукване не може да бъде извършвано при рязане под наклон.

Водеща линия (избираем аксесоар)

⚠ ВНИМАНИЕ:

- Винаги се уверявайте при изпълнение работи по машината, че тя е изключена и че захранването е прекъснато от мрежата.

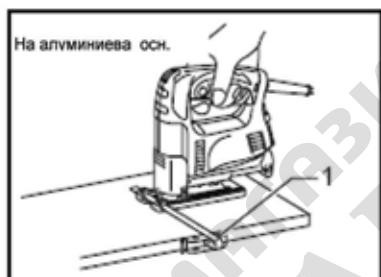
1. Праволинейни разрези



008096

1. Водеща линия

При извършване на повторяеми разрези с ширина от 160 мм или по-малко използването на водещата линия ще ви осигури бързина, чистота и праволинейност на рязането.



008097

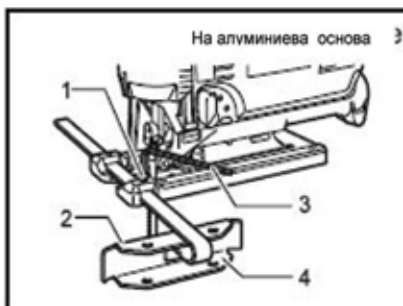
1. Водеща линия

За да монтирате водещата линия, я поставете с насочен надолу ограничител в правоъгълния отвор в страничната част на основната плоча. Приплъзнете водещата линия до позицията на желаната дебелина на рязане, след което затегнете болта, за да я фиксирате.



002776

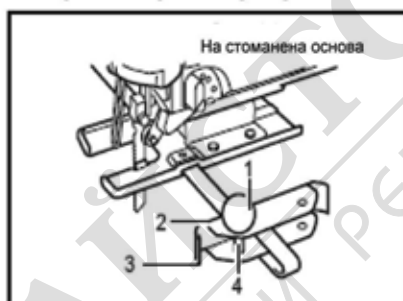
1. Шестогра-нен гаечен ключ
2. Болт
3. Водеща линия
4. Ограничи-тел



005454

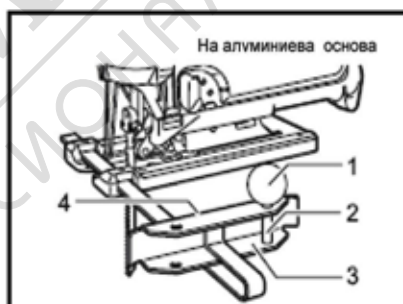
1. Болт
2. Ограничи-тел
3. Шестогра-нен гаечен ключ
4. Водеща линия

2. Кръгообразни разрези



002777

1. Ограничи-тел
2. Шестогра-нен гаечен ключ
3. Водеща линия



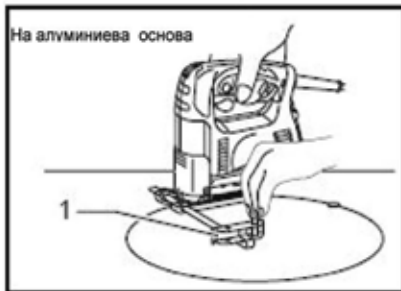
005455

1. Винтова топка
2. Щифт
3. Водеща линия
4. Ограничи-тел



008098

1. Водеща линия



008099

1. Водеща линия

При извършването на кръгообразни или дъгообразни разрези монтирайте водещата линия, както следва:

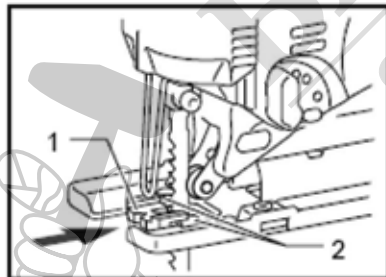
Поставете водещата линия с насочен нагоре ограничител в правоъгълния отвор в страничната част на основната плоча. Поставете ограничителния щифт за кръгообразни движения в един от двата отвора върху ограничителя. Завъртете винтовата топка върху щифта, за да го фиксирате.

Сега приплъзнете водещата линия до позицията на желания радиус на рязане, след което затегнете болта, за да я фиксирате. След това придвижете основната плоча в крайна предна позиция.

ЗАБЕЛЕЖКА:

- Винаги при извършването на кръгообразни или дъгообразни разрези използвайте ножчета No. B-17, B-18, B-26 или B-27.

Устройство за рязане без нацепване (избираем аксесоар)



008100

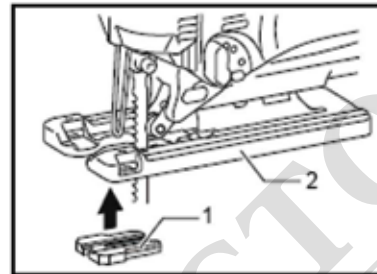
1. Устройство за рязане без нацепване
2. Зъби

За разрези без нацепване може да използвате устройството срещу нацепване. За да го монтирате, придвижете основната плоча в крайна предна позиция и поставете устройството между двата зъба на основната плоча.

ЗАБЕЛЕЖКА:

- Устройството за рязане без нацепване не може да бъде използвано при извършване на разрези под наклон.

Устройство за рязане без нацепване за алуминиева основна плоча (избираем аксесоар)



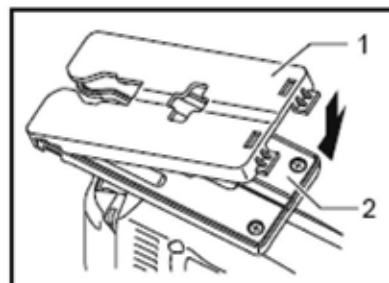
008101

1. Устройство за рязане без нацепване
2. Алуминиева основна плоча

За разрези без нацепване може да използвате устройството срещу нацепване. За да го монтирате, придвижете основната плоча в крайна предна позиция и поставете устройството от задната част на основната плоча на инструмента. Когато използвате покриващата плочка, монтирайте устройството за рязане без нацепване върху покриващата плочка.

⚠ ВНИМАНИЕ:

- Устройството за рязане без нацепване не може да бъде използвано при извършване на разрези под наклон.



008102

1. Покриваща плочка
2. Алуминиева основна плоча

Използвайте покриващата плочка при извършването на декоративни облицовки, пластинки и т. н. Тя предпазва крехки и деликатни повърхности от поражения. Поставете я откъм задната част на основната плоча на инструмента.

ТЕХНИЧЕСКО ОБСЛУЖВАНЕ

ВНИМАНИЕ:

- Не забравяйте винаги преди извършване на проби и работи по техническото обслужване на машината, да я изключите от мрежата и да прекъснете захранването ѝ от мрежата.

За да се гарантира СИГУРНОСТТА и НАДЕЖДНОСТТА на този инструмент, ремонтът, сервизът и настройките му трябва да се извършват в сервизни центрове Макита или оторизирани от Макита сервизи, при изключителната употреба на оригинални резервни части Макита.

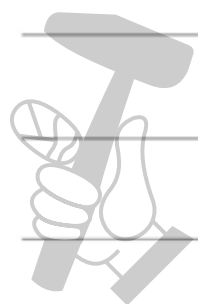
АКСЕСОАРИ

ВНИМАНИЕ:

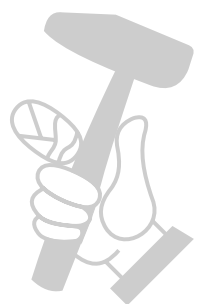
- Изброените по-долу аксесоари и приставки се препоръчват за употреба с описаната в това ръководство машина Макита. Използването на други спомагателни части или приспособления могат да създадат опасност от нараняване. Използвайте спомагателните части и приспособления само за предвидените цели.

Ако се нуждаете от допълнителна информация по отношение на тези аксесоари, моля обърнете се към вашия местен център за работа с клиенти Макита.

- Нож за прободен трион
- Шестогранен гаечен ключ 3
- Водеща линия комплект
- Устройството за рязане без нацепване
- Шлаух (за прахосмукачка)
- Покриваща плочка (за алуминиева основна плоча)



МАГАЗИН
БАШ МАЙСТОРА[®]
ПРОФЕСИОНАЛНИ РЕШЕНИЯ



МАГАЗИН
БАШ МАЙСТОРА[®]
ПРОФЕСИОНАЛНИ РЕШЕНИЯ

Makita Corporation Anjo, Aichi, Japan

СЕ – ДЕКЛАРАЦИЯ ЗА СЪОТВЕТСТВИЕ
ENH001-1

С цялата си отговорност декларираме, че това изделие е серийно производство и съответства на изискванията на следните директиви:

98/37/ЕС до 28.12.2009 и

2006/42/ЕС след 29.12 2009

както и на следните стандарти и нормативни документи:

EN60745

30.1.2009



Томоясу Като
Директор

Отговорен производител:

Makita Corporation

3-11-8, Sumiyoshi-cho, Anjo, Aichi, ЯПОНИЯ

Техническата документация се съхранява от нашия оторизиран представител за Европа:

Makita International Europe Ltd.

Michigan Drive, Tongwell, Milton Keynes,
Bucks, MK15 8JD, АНГЛИЯ

GEB033-1



МАГАЗИН МАЙСТОРА®
БАШ МАЙСТОРА®
ПРОФЕСИОНАЛНИ РЕШЕНИЯ