



Makita Werkzeug Ges.m.b.H.

Kolpingstrasse 13, 1230 Wien

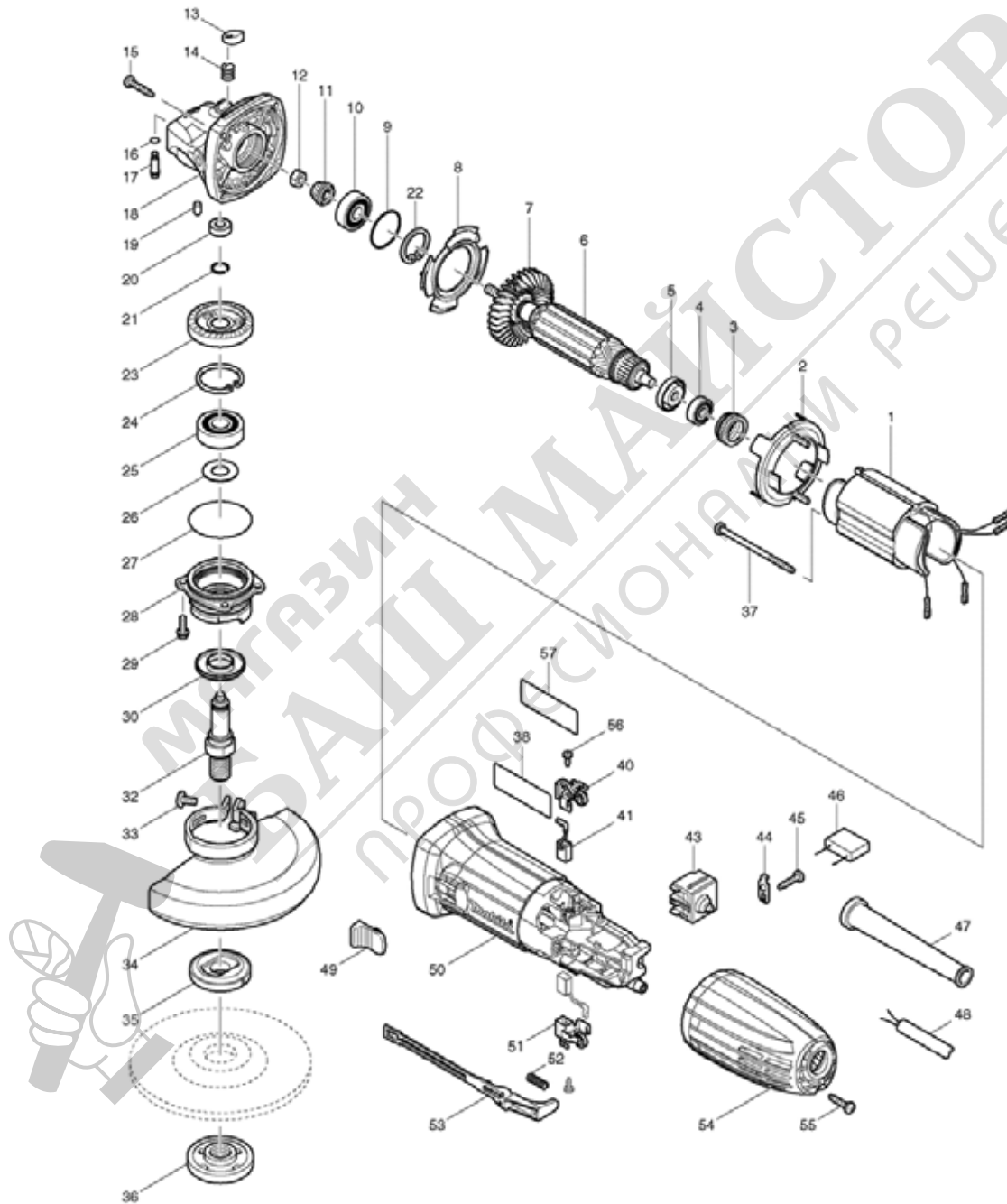
Tel: 01 / 616 27 30 - 0*

Fax: 01 / 616 27 30 - 40

Mail: verkauf@makita.at

Web: www.makita.at

Makita Service Information / Model: GA5030





Makita Werkzeug Ges.m.b.H.

Kolpingstrasse 13, 1230 Wien

Tel: 01 / 616 27 30 - 0*

Fax: 01 / 616 27 30 - 40

Mail: verkauf@makita.at

Web: www.makita.at

Makita Service Information / Model: GA5030

POS	Bestell-Nr.	Artikelbeschreibung	Stk.	Stk.Preis
1	623533-4	FELD GA5030/4530	1	N/A
2	450796-7	LUFTABLEITPLATTE GA5030/4530	1	N/A
3	421868-5	LABYRINTH-GUMMIRING 9554-95/G	1	N/A
4	210034-7	KUGELLAGER 607LLB	1	N/A
5	681636-0	ISOLIERSCHEIBE FS2300-6300	1	N/A
6	517649-4	ANKER GA5030/4530	1	N/A
6		*** INC. 4,5,7		N/A
7	240107-2	LÜFTERRAD 56 GA5030/4530	1	N/A
7.2	240139-9	LÜFTERRAD 56 GA5030/4530	1	N/A
8	413126-3	FÜHRUNGSPLATTE GA5030/4530	1	N/A
9	213445-5	O-RING 26 MT952/953/9554-58N	1	N/A
10	211092-6	KUGELLAGER 629DDW	1	N/A
11	227545-5	RITZEL 10 GA5030/4530	1	N/A
12	252186-8	MUTTER M6 9554NB-9558NB	1	N/A
13	417771-6	KAPPE MT952/953/9554-9558NB	1	N/A
14	234057-1	DRUCKFEDER 8 GA5020/6020 neu	1	N/A
15	266324-6	SELBSTSCHNEID.SCHRAUBE 4x22	4	N/A
16	213960-9	O-RING 5 9554NB-9558NB/BGA45	1	N/A
16.2	213032-0	O-RING 4 9554NB-9558NB/BGA45	1	N/A
17	256510-7	ANSATZSTIFT 4 GA5030/4530	1	N/A
18	318335-8	GETRIEBEGEHÄUSE GA5030/GA4530	1	N/A
19	263002-9	GUMMISTIFT 4 FS2300-6300	1	N/A
20	210033-9	KUGELLAGER 696ZZ 2107FK/9554	1	N/A
21	233950-6	RINGFEDER 11	1	N/A
22	962105-3	SEEGERING R-26	1	N/A
23	227546-3	TELLERRAD 37 GA5030/GA4530	1	N/A
24	962151-6	SEEGERING R-32	1	N/A
25	211129-9	KUGELLAGER 6201DDW neu	1	N/A
26	267113-2	SCHEIBE 12	1	N/A
27	213561-3	O-RING 42 GA5030/GA4530	1	N/A
28	318336-6	LAGERSCHILD GA5030/GA4530	1	N/A
29	265099-4	SCHRAUBE M4x14 9554NB-9558NB	4	N/A
30	345464-4	LABYRINTHRING 9554NB-9558NB/B	1	N/A
32	324954-0	SPINDEL GA5030/GA4530	1	N/A
33	265180-1	SCHRAUBE M5x16 GA6021/GA4530	1	N/A
34	135240-2	SCHEIBENSCHUTZ GA5030	1	N/A
34		*** INC. 33		N/A
34.2	122887-1	SCHEIBENSCHUTZ GA5030	1	N/A
34.2		*** INC. 33		N/A
35	224415-9	INNENFLANSCH 42 neuer	1	N/A



Makita Werkzeug Ges.m.b.H.

Kolpingstrasse 13, 1230 Wien

Tel: 01 / 616 27 30 - 0*

Fax: 01 / 616 27 30 - 40

Mail: verkauf@makita.at

Web: www.makita.at

Makita Service Information / Model: GA5030

POS	Bestell-Nr.	Artikelbeschreibung	Stk.	Stk.Preis
36	224554-5	FLANSCHMUTTER 45mm neu	1	N/A
37	266325-4	SELBSTSCHNEID. SCHRAUBE 4x70	2	N/A
38	866062-6	TYPENSCHILD GA5030	1	N/A
40	643839-4	KOHLLENHALTER 6x9 GA5030/4530	1	N/A
41	194722-3	KOHLLEN CB-459 GA5030/GA4530	1	N/A
43	650560-8	SCHALTER 9554-9558NB/GD0600/0	1	N/A
44	687681-3	KABELKLEMMPLATTE GA5030/4530	1	N/A
45	266326-2	SELBSTSCHNEID. SCHRAUBE 4x18	1	N/A
46	645200-1	KONDENSATOR HP1641	1	N/A
46.2	638739-1	KONDENSATOR HP1641	1	N/A
47	682559-5	KABELSCHUTZ 8	1	N/A
48	665394-6	KABEL 1.0-2-2.5 9566CR/CVR	1	N/A
49	419566-3	SCHALTERKNOPF 9554-9558NB neu	1	N/A
50	450795-9	MOTORGEHÄUSE GA5030/GA4530	1	N/A
50.2	451128-1	MOTORGEHÄUSE GA5030/GA4530	1	N/A
51	643839-4	KOHLLENHALTER 6x9 GA5030/4530	1	N/A
52	233121-5	DRUCKFEDER 4 9554-9558NB/GD0	1	N/A
53	450797-5	SCHALTERHEBEL GA5030/GA4530	1	N/A
54	450794-1	MOTORGEHÄUSEDECKEL GA5030	1	N/A
55	266326-2	SELBSTSCHNEID. SCHRAUBE 4x18	1	N/A
56	265954-0	SELBSTSCHNEID.SCHRAUBE 3x8	2	N/A
56.2	266492-5	SELBSTSCHNEID.SCHRAUBE 3x8	2	N/A
57	819327-5	ETIKETTE GA5030/GA4530	1	N/A
57.2	891976-0	CLEAR LABEL	1	N/A
1001	153504-2	GRIFF 36 GA5020/6020/GA5030	1	N/A
1001.2	153489-2	GRIFF 36 M8	1	N/A
1002	782423-1	STIRNLOCHSCHLÜSSEL 35 mm	1	N/A
1003	823294-8	TRANSPORTKOFFER GA5030	1	N/A
1004	P-45761	Diamantscheibe 125mm glatt	1	N/A
1005	122911-0	SCHEIBENSCHUTZ GA5030	1	N/A
1006	A-80656	GRINDING WHEEL 125 WA36N	1	N/A
1006.2	A-80933	SCHRUPPSCHEIBE 125x6x22	1	N/A
5001	808153-7	SICHERHEITSAUFKLEBER GA5030	1	N/A