

Списък на резервните части

Артикул	Каталожен номер	Описание	Изображение	Цена	Количество	Ценова група
1	1 619 P10 958	КОРПУС НА МОТОР	1		1	17
2	1 619 P08 334	СТАТОР 220-240V	1		1	29
3	1 619 P08 234	КОТВА 220-240V	1		1	32
4	1 607 200 238	ПУСКОВ КЛЮЧ	1		1	22
5	2 604 460 145	ЗАХРАНВАЩ КАБЕЛ PVC AUS 2,6m 2 x 0,75mm	1		1	29
6	2 600 703 011	НАКРАЙНИК ЗА КАБЕЛ Ø8,3-Ø9,4x95 MM	1		1	14
7	1 601 302 017	СКОБА ЗА КАБЕЛ	1		1	10
12	1 619 P02 827	ФИЛТЪР ПРОТИВ СМУЩЕНИЯ	1		1	18
13	1 619 P08 829	САЧМЕН ЛАГЕР	1		1	19
14	1 619 P13 103	САЧМЕН ЛАГЕР	1		1	14
16	1 619 P01 811	ЧЕТКОДЪРЖАЧ	1		2	14
17	1 604 652 013	СПИРАЛНА ПРУЖИНА	1		2	11
18	1 619 P11 487	ПРИТИСКАЩА ПРУЖИНА	1		1	10
22	1 619 P10 967	ПРЕВКЛЮЧВАТЕЛ	1		1	10
23	1 619 P10 969	ШАЛТЕР-БУТОН	1		1	10
25	1 619 P10 963	КАПАК НА КОРПУС	1		1	15
26	1 600 502 023	МЕЖДИНЕН ПРЪСТЕН	1		1	12
27	1 600 206 025	ГУМЕН ПРЪСТЕН	1		1	12
29	1 619 P10 970	ДИФУЗЬОР	1		1	10
30	1 619 P14 139	ВЪЗДУШЕН ДИФУЗЕР	1		1	11
32	1 619 P06 419	ШПИНДЕЛ M 14, SW 17	1		1	23
35	1 619 P02 821	КОМПЕНСАЦИОННА ШАЙБА 0,1 MM	1		1	10
35	1 619 P02 822	КОМПЕНСАЦИОННА ШАЙБА 0,2 MM	1		1	11
36	1 619 P00 987	ШАЙБА	1		1	10
37	1 600 100 033	КОМПЕНСАЦИОННА ШАЙБ	1		1	13
38	1 619 P02 823	КОРОНА	1		1	21
39	1 619 P02 825	ПИНЬОН	1		1	17
45	2 915 011 007	ГАЙКА DIN 934-M6-8-A	1		1	10
47	2 609 110 052	ВИНТ	1		1	10
48	1 619 P00 220	TORX-ВИНТ 3x10	1		2	10
49	1 619 P12 666	ВИНТ	1		4	10
50	1 619 P00 105	TORX-ВИНТ 4x20	1		1	11
55	1 619 P01 066	TORX-ВИНТ 4x25	1		4	10
80	1 619 P09 390	КОМПЕНСАЦИОННА ШАЙБ	1		1	12

Списък на резервните части

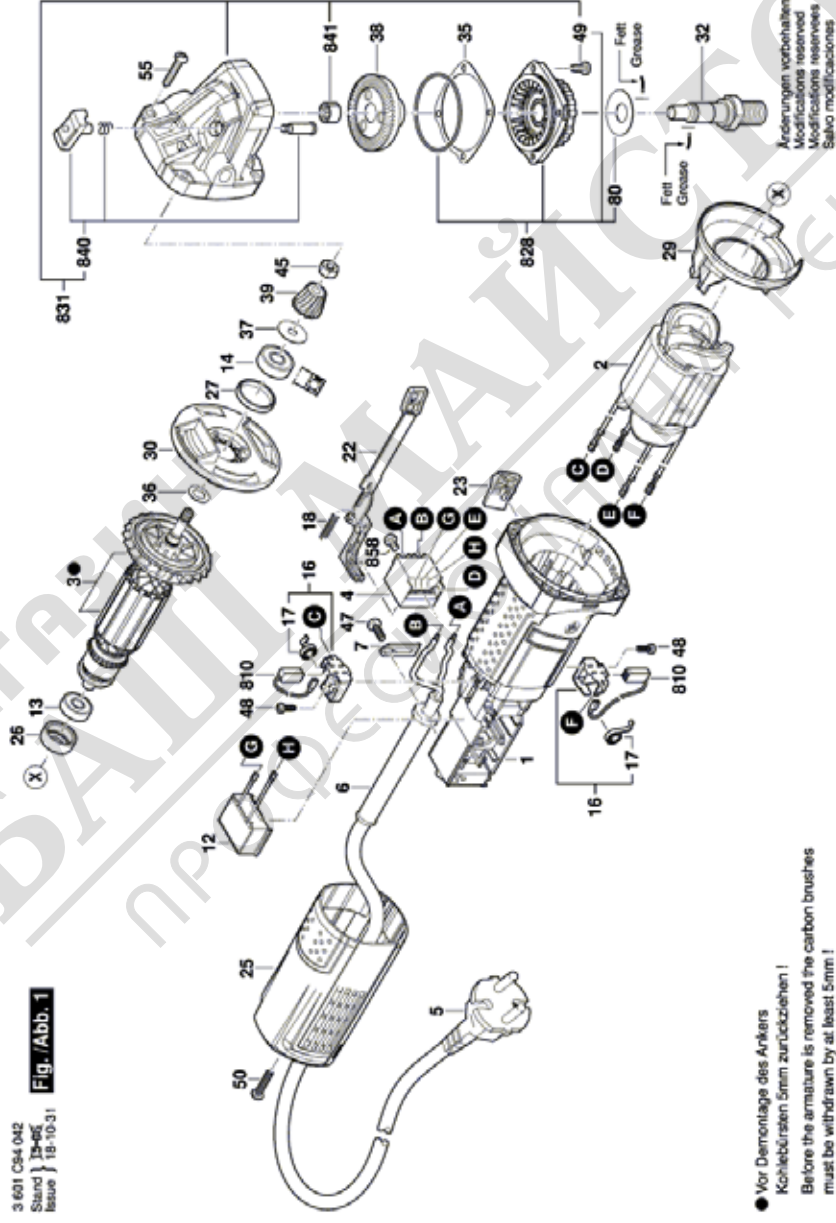
Артикул	Каталожен номер	Описание	Изображение	Цена	Количество	Цена група
810	1 619 P11 715	ЧЕТКИ-КОМПЛЕКТ	1		1	18
828	1 619 P07 452	ЛАГЕРЕН ФЛАНЕЦ	1		1	22
831	1 619 P12 186	КОПРУС ПРЕДАВАВКИ	1		1	26
840	1 619 P12 188	КОПЧЕ	1		1	11
841	1 600 200 029	ВТУЛКОВ ЛАГЕР	1		1	14
858	2 910 641 081	ВИНТ DIN7985-M3,5x5-4.8-H	1		2	10
650/1	2 602 025 067	ДОПЪЛНИТЕЛНА ДРЪЖКА ММ M10, Ø32,5x105	2		1	15
650/2	1 603 345 043	ГАЙКА M14	2		1	21
650/3	1 619 P08 927	КЛЮЧ ЗА ШАЙБИ	2		1	16
650/5	2 605 703 014	ЗАТЯГАЩИ ШАЙБИ Ø22,3xØ42 ММ	2		1	20
650/5/2	1 600 210 039	О-ПРЪСТЕН 20,35x1,78 ММ	2		1	10
651	1 600 A00 XU7	ПРЕДПАЗИТЕЛ Ø125 ММ СРЕБЪРНО	2		1	23
894	1 615 430 020	Смазваща тръба 225 ML	2		1	29
895	1 605 430 003	Смазваща тръба 225 ML	2		1	34



МАГАЗИН
БАШ МАЙСТОРА
 ПРОФЕСИОНАЛНИ РЕШЕНИЯ

Изображение - модел - E

3 601 C94 042
Stand } 13-06
Issue } 19-10-31
Fig./Abb.1

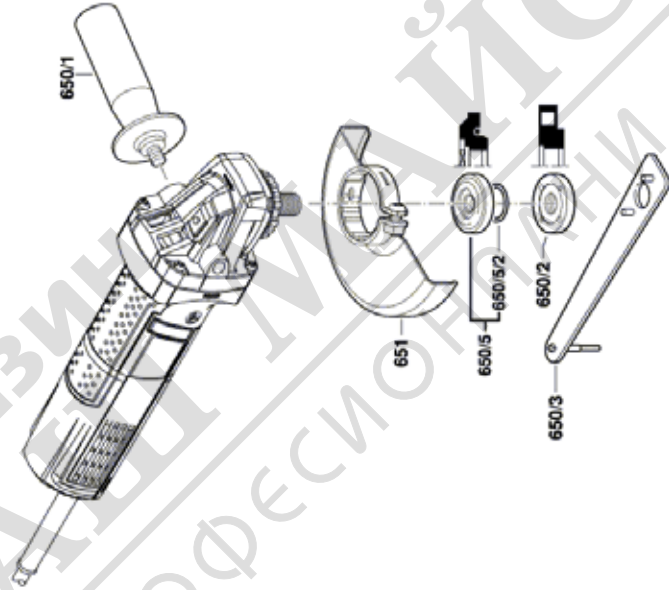


● Vor Demontage des Ankers Kohlebürsten 5mm zurückziehen!
Before the armature is removed the carbon brushes must be withdrawn by at least 5mm!

Änderungen vorbehalten
Modifications reserved
Modificaciones reservadas
Salvo modificaciones

Изображение - модел - E

3 601 C94 042
Stand } 19-85
Issue } 18-05-'13
Fig./Abb. 2



Änderungen vorbehalten
Modifications reserved
Modificacions reservades
Salvo modificaciones