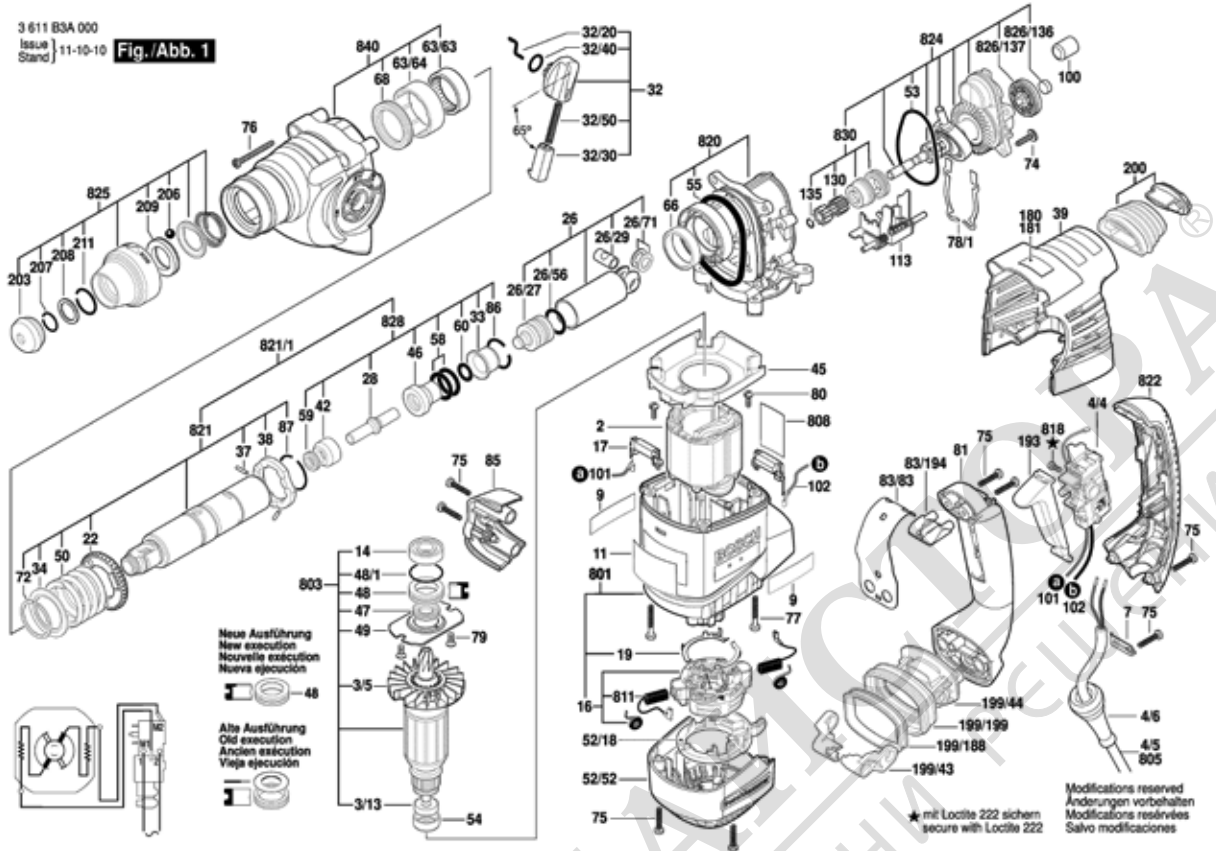


3 611 B3A 000

Issue Stand 11-10-10

Fig./Abb. 1



Моля, обърнете внимание: ремонтите, измененията и изпитването трябва да бъдат извършвани професионално. Трябва да бъдат спазвани указанията за безопасност съгласно IEC, EN, VDE, AFNOR и други валидни в съответната страна. Права за технически изменения и изменения на цената запазени. Информацията за продуктите и цените / цените групи се

Състояние: 11.3.2010

Поз.	Бр	Каталожен №	Обозначение	Указания/предшестве	PG	
2	1	1 614 220 117	СТАТОР	230V .	29	S
3/5	1	1 616 610 104	ВЕНТИЛАТОР	.	21	S
3/13	1	1 610 905 032	САЧМЕН ЛАГЕР	.	17	S
4/4	1	1 617 200 127	ПУСКОВ КЛЮЧ	.	32	S
4/6	1	1 600 703 034	НАКРАЙНИК ЗА	.	13	S
7	1	1 601 302 017	СКОБА ЗА КАБЕЛ	.	10	S
9	2	1 611 110 Z41	ТАБЕЛКА	.	13	S
11	1	1 611 110 Z43	ТАБЕЛКА	.	13	S
14	1	1 610 905 044	САЧМЕН ЛАГЕР	.	21	S
16	1	1 614 336 064	ЧЕТКОДЪРЖАЧ	.	29	S
17	2	1 614 465 011	ФИЛТЪР ПРОТИВ	.	19	S
19	2	1 611 329 024	КОНТАКТНИ	.	11	S
22	1	1 616 312 004	ЗЪБНО КОЛЕЛО	.	24	S
26	1	1 617 000 6A5	БУТАЛО	.	38	S
26/27	1	1 610 311 019	УДАРНИК	.	29	S
26/29	1	1 613 105 020	БУТАЛЕН БОЛТ	.	17	S
26/56	1	1 610 210 121	О-ПРЪСТЕН	3x17 MM ЗЕЛЕНО	13	S
26/71	2	1 610 100 016	ШАЙБИ	.	11	S
28	1	1 613 124 099	УДАРЕН БОЛТ	.	29	S
32	1	1 612 026 151	ПРЕВКЛЮЧАТЕЛ	ЧЕРНО	26	S
32/20	1	1 614 690 009	ШИФТ	.	15	S
32/30	1	1 612 026 035	ШАЛТЕР-БУТОН	ЧЕРВЕНО	11	S
32/40	1	1 610 210 046	О-ПРЪСТЕН	2,7x10,5 MM .	11	S
32/50	1	1 614 611 006	ПРИТИСКАЩА	.	15	S
33	1	1 610 590 020	ВТУЛКА	.	19	S
34	1	1 610 190 049	ОПОРНА ШАЙБА	.	12	S
37	3	1 613 100 019	ЦИЛИНДРИЧЕН	DIN6325-2,5x12-RIKO	11	S
38	1	1 610 190 065	ДИСТАНЦИОННА	.	19	S
39	1	1 615 808 102	КАПАК НА	СИНЬО	25	S
42	1	1 610 102 084	ВОДЕЩ ПРЪСТЕН	.	21	S
45	1	1 610 591 046	ДИФУЗЬОР	.	13	S
46	1	1 610 390 068	ВОДЕЩА БУКСА	.	27	S
47	1	1 610 283 047	РАДИАЛЕН	.	24	S
48	1	1 610 290 102	ЛАГЕРЕН	.	19	S
48/1	1	1 610 210 208	О-ПРЪСТЕН	.	11	S
49	1	1 615 700 044	ЛАГЕРНА	.	12	S
50	1	1 614 615 008	ПРИТИСКАЩА	.	18	S
52/18	1	1 610 290 098	КОМУТАЦИОНЕН	.	16	S
52/52	1	1 615 108 154	КАПАЧЕ	ЧЕРНО	22	S
53	1	1 610 210 207	О-ПРЪСТЕН	.	14	S

Поз.	Бр	Каталожен №	Обозначение	Указания/предшестве	PG	
54	1	1 600 502 023	МЕЖДИНЕН	.	12	S
55	1	1 610 210 206	УПЛЪТНЕНИЕ	.	18	S
58	2	1 610 210 105	О-ПРЪСТЕН	3,5x18 MM .	13	S
59	1	1 610 283 039	РАДИАЛЕН	.	17	S
60	1	1 610 210 209	О-ПРЪСТЕН	.	11	S
63/63	1	1 610 910 063	ИГЛЕН ВТУЛКА	Ø30xØ37x12 MM .	18	S
63/64	1	1 610 390 069	ГУМЕНА ШАПКА	.	11	S
66	1	1 610 202 021	ВТУЛКОВ ЛАГЕР	.	13	S
68	1	1 610 283 036	РАДИАЛЕН	.	20	S
72	1	1 604 601 027	ЗЕГЕРШАЙБА	.	10	S
74	4	1 613 435 037	ВИНТ	.	11	S
75	9	2 603 490 023	ВИНТ	4x20,0x7,5x2,6 .	10	S
76	4	2 603 490 027	TORX-ВИНТ	4x40 .	10	S
77	4	1 613 490 017	ВИНТ	M 4x30 DIN7500-1 T-2	11	S
78/1	1	1 610 102 086	КОМПЕНСАЦИОНН	.	12	S
78/1	1	1 610 102 087	КОМПЕНСАЦИОНН	.	12	S
78/1	1	1 610 102 090	КОМПЕНСАЦИОНН	.	12	S
79	2	1 613 435 023	ВИНТ	.	10	S
80	2	1 613 435 038	ВИНТ	.	11	S
81	1	1 615 133 033	РЪКОХВАТКА	СИНЬО	23	S
83/83	1	1 614 690 008	ПРУЖИНА	.	18	S
83/194	1	1 610 099 013	ПЛОЧА С РЕЗБОВИ	ЧЕРНО	13	S
85	1	1 615 500 404	КАПАЧЕ	.	14	S
86	1	1 614 601 034	ЗЕГЕРШАЙБА	.	12	S
87	1	1 604 601 028	ЗЕГЕРШАЙБА	A22 DIN 7993 .	10	S
100	1	1 610 026 003	МАНШОН	.	11	S
101	1	1 614 490 015	СВЪРЗВАЩ	.	14	S
102	1	1 614 490 016	СВЪРЗВАЩ	.	14	S
113	1	1 616 325 002	ПРЕВКЛЮЧАЩ	.	24	S
120	1	1 612 025 086	ДОПЪЛНИТЕЛНА	ЧЕРНО	30	S
120/120	1	1 612 025 058	ДОПЪЛНИТЕЛНА	M8 ЧЕРНО	19	S
120/124	1	1 611 316 021	СКОБА	Ø 50 MM .	14	S
120/125	1	1 613 490 001	БОЛТ ЗА	M 8x80 MM .	21	S
120/802	1	1 617 000 685	ДЪРЖАЧ	.	17	S
130	1	1 616 333 049	ЗЪБНА ВТУЛКА	.	28	S
135	1	1 614 601 067	ЗЕГЕРШАЙБА	.	11	S
193	1	1 612 026 126	ШАЛТЕР-ПАЛЕЦ	ЧЕРВЕНО	14	S
199/43	2	1 612 099 002	ЛОСТ	.	12	S
199/44	1	1 614 611 025	ЗАСТОПОРЯВАЩ	ЧЕРНО	13	S
199/188	1	1 610 209 008	НОЖОДЪРЖАЧ	.	14	S

