

21.12.2016 |

УНИВ. ПЕРФОРАТОР - 0 611 238 708 - GBH 2-24 DFR

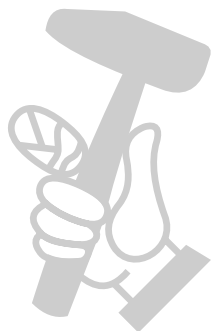
www.powertools-aftersaleservice.com

BOSCH

Артикул	Номер на част	Описание	Изображение	Количество	Цена група
2	1 614 220 172	СТАТОР 220-230V		1	27
3/50	1 616 610 095	ВЕНТИЛАТОР СИВО		1	12
4	1 617 200 077	ПУСКОВ КЛЮЧ ЧЕРНО		1	31
6	2 600 703 018	НАКРАЙНИК ЗА КАБЕЛ Ø7,3-Ø8,6x76 MM		1	13
7	1 611 035 005	ДЪРЖАЧ НА КАБЕЛ		1	11
9	1 611 110 852	ТАБЕЛКА		1	15
10	1 611 110 853	ТАБЕЛКА		1	15
12	1 617 328 026	ФИЛТЪР ПРОТИВ СМУЩЕНИЯ		1	20
13	1 610 905 025	САЧМЕН ЛАГЕР 7x19x6		1	19
14	1 610 905 048	САЧМЕН ЛАГЕР 9x24x7		1	21
16	1 617 000 343	ЧЕТКОДЪРЖАЧ		1	23
18	1 610 522 009	ДИФУЗЬОР		1	11
22	1 616 317 602	ЗЪБНО КОЛЕЛО Z=50		1	24
24	1 617 000 518	ЗЪБНА ОС Z=3/9		1	36
26	1 618 700 062	БУТАЛО		1	26
27	1 618 710 057	УДАРНИК		1	27
28	1 613 124 052	УДАРЕН БОЛТ		1	16
29	1 613 105 012	БУТАЛЕН БОЛТ		1	15
31	1 615 510 003	ПРЕДПАЗНА КАПАЧКА		1	13
35	1 610 206 021	ГУМЕН ПРЪСТЕН		1	11
37	1 610 390 017	АМОРТИСЬОРНА БУКСА		1	17
38	1 610 102 026	ОПОРНА ШАЙБА		1	13
41	1 610 101 011	ДИСТАНЦИОННА ШАЙБА 1,2 MM ДЕБЕЛ		1	11
42	1 610 202 015	ВТУЛКОВ ЛАГЕР		1	14
43	1 611 098 005	ОСИГУРИТЕЛНА ПЛАНКА		1	14
44	1 615 820 092	ПРЕВКЛЮЧВАТЕЛ		1	13
45	1 614 651 014	ФЕДЕРКА		1	11
46	1 614 690 002	ЩИФТ		1	11
48	1 611 016 003	ОПОРНА ПЛАСТИНА		1	12
49	1 612 026 035	ШАЛТЕР-БУТОН ЧЕРВЕНО		1	11
50	1 617 000 327	БЪРЗОСМЕНЯЕМ ПАТРОН SDS-PLUS		1	38

Артикул	Номерна част	Описание	Изображение	Количество	Ценова група
50/34	1 610 508 047	ЗАЩИТНА КАПАЧКА		1	12
58	1 903 230 010	САЧМА DIN 5401-5,5MM-III-ST		1	2
60	1 610 910 073	ИГЛЕН ЛАГЕР		1	1
61	1 610 910 098	ИГЛЕН ВТУЛКА		1	1
62	1 610 910 074	ИГЛЕН ВТУЛКА		1	1
63	1 610 910 064	ИГЛЕН ВТУЛКА		1	1
64	1 610 913 010	ИГЛЕН РОЛКОВ ЛАГЕР		1	1
65	1 610 591 016	ВТУЛКОВ ЛАГЕР		1	1
67	1 610 905 016	САЧМЕН ЛАГЕР		1	1
70	1 610 283 019	СЕМЕРИНГ		1	1
71	1 610 290 029	ИЗРАВНИТЕЛ		1	1
72	1 610 210 068	О-ПРЪСТЕН 24,0x2,5 ММ		1	1
73	1 610 210 187	О-ПРЪСТЕН		1	1
74	1 610 210 104	О-ПРЪСТЕН 11,0x3,5 ММ		1	1
75	1 610 210 105	О-ПРЪСТЕН 18,0x3,5 ММ		1	1
76	1 610 210 046	О-ПРЪСТЕН 10,5x2,7 ММ		1	1
77	1 610 210 106	О-ПРЪСТЕН 60,0x3,0 ММ		1	1
79	1 614 601 026	ОСИГУРИТЕЛНА ПРУЖИНА		1	1
80	1 614 634 005	ПРИТИСКАЩА ПРУЖИНА		1	1
81	1 614 611 009	ПРИТИСКАЩА ПРУЖИНА		1	1
83	1 614 611 006	ПРИТИСКАЩА ПРУЖИНА		1	1
85	1 614 601 011	ОСИГУРИТЕЛНА ПРУЖИНА		1	2
88	1 613 200 007	РОЛКА		1	3
90	1 603 435 036	ЦИЛИНДРИЧЕН БОЛТ 4,8x78 ММ, TORX T-20		1	4
91	2 603 490 026	ВИНТ 4x32		1	1
92	2 603 490 023	TORX-ВИНТ 4x20		1	4
93	2 910 211 005	ЦИЛИНДРИЧЕН БОЛТ DIN 7971-ST2,9x9,5-F		1	4
95	2 603 410 001	ЦИЛИНДРИЧЕН БОЛТ M3x6,5-4.8		1	2
96	2 912 401 018	ЦИЛИНДРИЧЕН БОЛТ DIN7981-ST3,9x13-C-Z		1	2
100	2 604 465 086	ФИЛТЪР ПРОТИВ СМУЩЕНИЯ L=148 ММ ЧЕРНО		1	1
101	2 604 465 097	ФИЛТЪР ПРОТИВ СМУЩЕНИЯ L=126 ММ БЯЛО		1	1
102	2 604 448 005	ПРОВОДНИК L=130 ММ БЯЛО		1	2
103	1 614 448 017	СВЪРЗВАЩ ПРОВОДНИК L=55 ММ БЯЛО		1	1
104	2 604 448 137	СВЪРЗВАЩ ПРОВОДНИК L=78 ММ БЯЛО		1	1
756	1 617 000 328	БЪРЗОЗАТЯГАЩ ПАТРОН Ø 1,5-13 ММ		1	1
801	1 617 000 477	КОРПУСНА МОТОР		1	1
803	1 614 010 227	РОТОРС ВЕНТИЛАТОР 220-230V		1	1
805	1 614 460 026	ЗАХРАНВАЩ КАБЕЛ EU 4,15m 2 x 1,0mm H07 RN-F		1	1
808	1 601 106 035	ТАБЕЛКА 26x42 ММ		1	1
811	1 617 014 134	ЧЕТКИ-КОМПЛЕКТ		1	1
819	1 615 806 093	КОПРУС ПРЕДАВАВКИ ЧЕРНО		1	1
820	1 617 000 981	МЕЖДИНЕН ФЛАНЕЦ		1	1
821	1 617 000 325	ДЪРЖАЧ		1	1
821/01	1 617 000 326	ДЪРЖАЧ		1	1
822	2 602 025 118	ДОПЪЛНИТЕЛНА ДРЪЖКА Ø43 ММ		2	1
822/120	1 612 025 019	ДОПЪЛНИТЕЛНА ДРЪЖКА M8		2	1

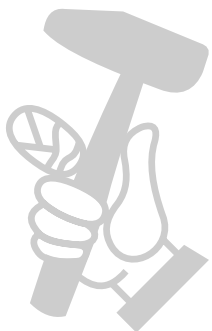
Артикул	Номерна част	Описание	Изображение	Количество	Цена група	
822/124	1 611 316 006	СКОБА Ø43 ММ		2	1	13
822/125	1 613 490 002	БОЛТ ЗА ДОП. ДРЪЖКА М8x40 ММ		2	1	13
822/802	2 608 040 176	ДЪРЖАЧ Ø43 ММ		2	1	19
823	1 616 328 042	ЗЪБНА ВТУЛКА Z=26/6		1	1	36
826	1 617 000 517	ЗЪБНА ОС Z=3/9		1	1	43
830	1 615 819 018	ЗАДВИЖВАЩ ЛАГЕР		1	1	41
832	1 612 026 037	ПРЕВКЛЮЧВАТЕЛ ЧЕРНО		1	1	24
847	1 617 000 348	ВОДЕЩ ПРЪСТЕН		1	1	26
879	1 613 001 009	ОГРАНИЧИТЕЛ ЗА ДОП. SW 6x210 ММ		2	1	15
886	1 614 601 024	ОСИГУРИТЕЛНА ПРУЖИНА		1	1	11
894	2 603 435 015	ВИНТ DIN 7981-ST3,5x9,5-F		1	2	11



МАГАЗИН МАЙСТОРА®
 БАШ МАЙСТОРА
 ПРОФЕСИОНАЛНИ РЕШЕНИЯ

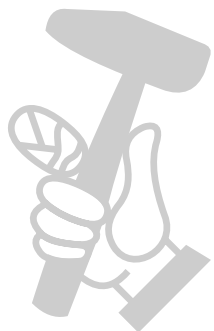
Указания за смазване на продукт: УНИВ. ПЕРФОРАТОР - 0 611 238 708 - GBH 2-24 DFR

Поз.	Описание	Указание	Средства за смазване	Количество
	Вътрешно пространство на редуктора и ударния механизъм	Смажете частите, остатъка долейте в редуктора	1.615.430.001 Bosch	25 g
19,21,26,29,36,37	плъзгащи части	Намажете плъзгащите се части	1.615.430.001 Bosch	
60,61,63,64,65	Иглен лагер без вътрешна черупка /	* смажете частите	1.615.430.001 Bosch	
3,23	Части / котва / зъбна втулка	смажете зъбите, смажете	1.615.430.001 Bosch	6 g
13,14,67	радиален сачмен лагер	* напълнете до 2/3	1 615 430 020 Bosch	
29	Бутален болт	Смажете	1 615 430 020 Bosch	
41	Дистанционна шайба	Смажете	1 615 430 020 Bosch	
35,71,72,73,76,77,62,65	Части / о-пръстен	смажете машинно масло / потопете в масло	Минерално масло SAE 20 W (от търговската мрежа)	
26,27	Бутало на чука / ударник	Потопете в масло до О-пръстена	Минерално масло SAE 20 W (от търговската мрежа)	
30,64	Лагер на задвижващото звено / радиален иглен лагер	Смажете частите	1.615.430.002 Bosch	
70	Семеринг	Запълнете кухината между уплътнителните елементи	1.615.430.002 Bosch	
22	Цилиндрично зъбно колело	Запълнете зъбите, смажете	1.615.430.002 Bosch	
24	Части / зъбен вал	смажете зъбите	1.615.430.002 Bosch	
.		* ако лагерът не е смазан	1.615.430.002 Bosch	



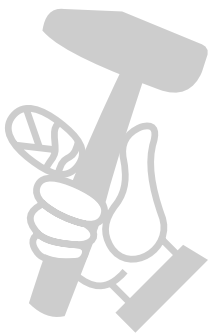
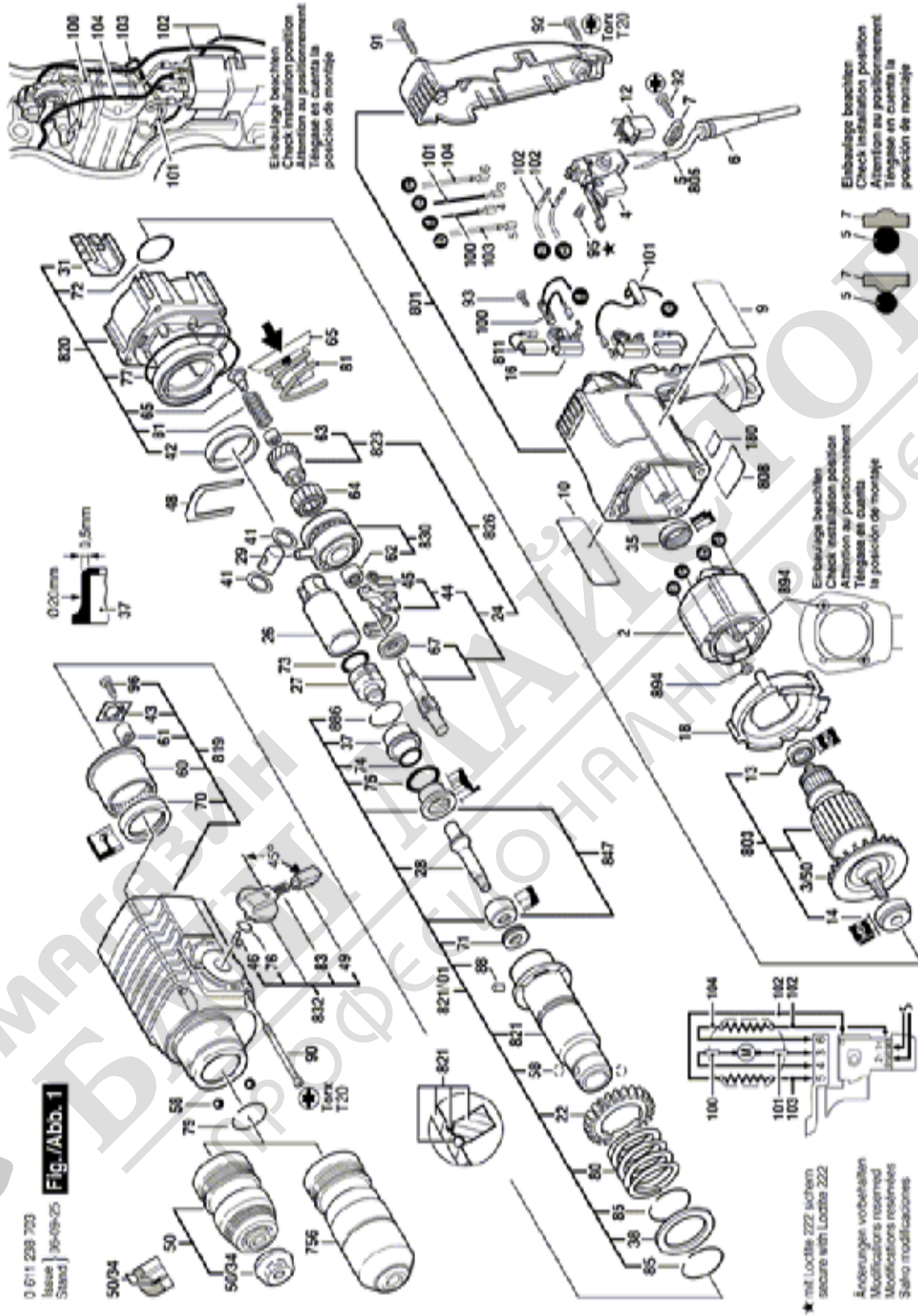
Информация за продукта УНИВ. ПЕРФОРАТОР - 0 611 238 708 - GBH 2-24 DFR

Продукт №	0 611 238 708
Описание	102.024; УНИВ. ПЕРФОРАТОР
DIN-текст	
ИД_Текст_Разш	0
Търговско описание	GBH 2-24 DFR
Напрежение_1	230 V
ИД_Страна_Продукт	OEU

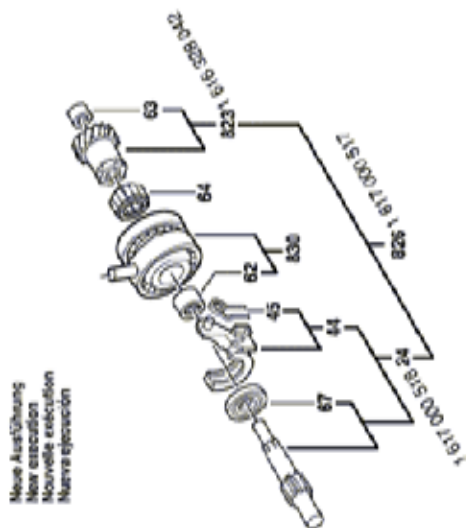


МАГАЗИН
БАШ МАЙСТОРА[®]
ПРОФЕСИОНАЛНИ РЕШЕНИЯ

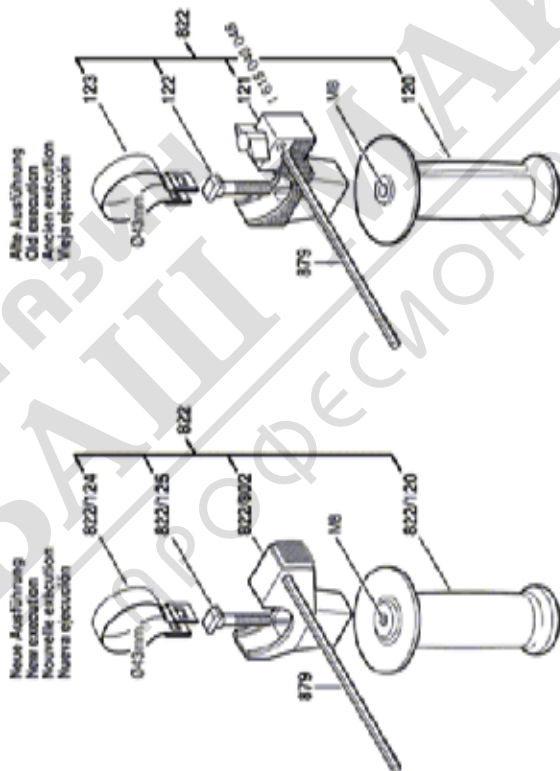
Изображение - модел Е



Изображение - модел Е

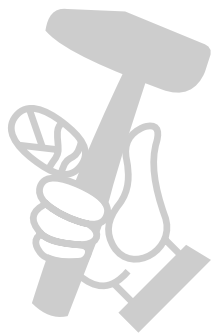


Anderungen vorbehalten
Modifications reserved
Modificacions reservades
Salvo modificaciones



0 611 238 703
Issue | 36-09-05
Stand |

Fig./Abb. 2



МАГАЗИН МАШИН ИСТОРА
ПРОФЕССИОНАЛНИ РЕШЕНИЯ