

21.12.2016 |

ПЕРФОРАТОР - 3 611 B72 100 - GBH 2-24 DRE

www.powertools-aftersaleservice.com

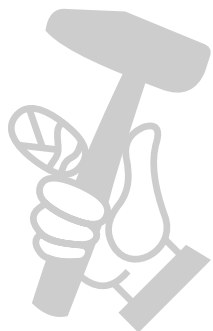
BOSCH

Артикул	Номерна част	Описание	Изображение	Количество	Цена група	
2	1 619 P11 998	СТАТОР 230V		1	28	
3/5	1 619 P12 021	ВЕНТИЛАТОР		1	12	
4	1 607 200 32D	ПУСКОВ КЛЮЧ		1	25	
5	1 614 460 026	ЗАХРАНВАЩ КАБЕЛ EU 4,15m 2 x 1,0mm H07 RN-F		1	27	
6	1 600 703 034	НАКРАЙНИК ЗА КАБЕЛ Ø7,3-Ø8,6x66 MM		1	13	
9	1 619 P12 812	ТАБЕЛКА GBH 2-24 DER		1	-	
10	1 619 P12 813	ТАБЕЛКА GBH 2-24 DER		1	-	
10	1 619 P12 827	ТАБЕЛКА		1	-	
12	1 614 465 011	ФИЛТЪР ПРОТИВ СМУЩЕНИЯ		1	2	19
13	1 610 905 025	САЧМЕН ЛАГЕР 7x19x6		1	1	19
14	1 610 905 048	САЧМЕН ЛАГЕР 9x24x7		1	1	21
16	1 619 P12 077	ЧЕТКОДЪРЖАЧ		1	1	24
17	1 616 B10 337	КОНТАКТНИ ПЛАСТИНИ		1	1	11
22	1 616 312 004	ЗЪБНО КОЛЕЛО		1	1	24
27	1 610 311 018	УДАРНИК		1	1	27
28	1 613 124 081	УДАРЕН БОЛТ		1	1	21
29	1 613 105 012	БУТАЛЕН БОЛТ		1	1	15
31	1 610 913 016	ИГЛЕН РОЛКОВ ЛАГЕР		1	1	15
32	1 612 026 157	ПРЕВКЛЮЧВАТЕЛ ЧЕРНО		1	1	24
32/46	1 619 P09 571	ЩИФТ		1	1	10
32/49	1 612 026 035	ШАЛТЕР-БУТОН ЧЕРВЕНО		1	1	11
32/76	1 610 210 046	О-ПРЪСТЕН 10,5x2,7 MM		1	1	11
32/83	1 614 611 006	ПРИТИСКАЩА ПРУЖИНА		1	1	15
33	1 610 590 014	ВТУЛКА		1	1	12
34	1 619 P12 278	ОПОРНА ШАЙБА		1	1	11
35	1 616 B10 325	ВТУЛКОВ ЛАГЕР		1	1	11
36	1 615 808 106	МАНШОН		1	1	11
37	1 613 100 019	ЦИЛИНДРИЧЕН ЩИФТ DIN6325-2,5x12-RIKO		1	3	11
38	1 610 190 048	ДИСТАНЦИОННА ШАЙБА		1	1	17
41	1 619 P12 191	КАПАК НА КОРПУС		1	1	19
42	1 610 102 073	ВОДЕЩ ПРЪСТЕН		1	1	16

Артикул	Номерна част	Описание	Изображение	Количество	Ценова група
44	1 610 508 034	ЗАЩИТНА КАПАЧКА	1	1	13
45	1 619 P12 192	ДИФУЗЬОР	1	1	12
46	2 608 670 714	ВОДЕЩА БУКСА	1	1	17
48	1 611 098 008	ОСИГУРИТЕЛНА ПЛАНКА	1	1	12
49	1 615 700 044	ЛАГЕРНА ПЛАСТИНА	1	1	12
50	1 614 611 020	ПРИТИСКАЩА ПРУЖИНА	1	1	14
54	1 610 502 016	ГУМЕН МАНШОН	1	1	10
55	1 610 290 104	О-ПРЪСТЕН 59,5x5,0 ММ	1	1	15
56	1 610 210 187	О-ПРЪСТЕН	1	1	12
57	1 610 210 068	О-ПРЪСТЕН 24,0x2,5 ММ	1	1	11
58	1 610 210 178	О-ПРЪСТЕН	1	1	11
58	1 610 210 178	О-ПРЪСТЕН	1	1	11
59	1 610 283 035	РАДИАЛЕН СЕМЕРИНГ	1	1	17
60	1 610 210 176	О-ПРЪСТЕН 9,0x3,5 ММ	1	1	10
63	1 610 910 063	ИГЛЕН ВТУЛКА Ø30xØ37x12 ММ	1	1	18
64	1 619 P12 280	ОПОРНА ШАЙБА	1	1	12
66	1 610 202 021	ВТУЛКОВ ЛАГЕР	1	1	13
68	1 610 283 017	РАДИАЛЕН СЕМЕРИНГ	1	1	20
70	1 903 230 013	САЧМА DIN 5401-Ø7MM-III-ST	1	1	10
71	1 610 101 011	ДИСТАНЦИОННА ШАЙБА 1,2 ММ ДЕБЕЛ	1	2	11
72	1 604 601 027	ОСИГУРИТЕЛНА ПРУЖИНА	1	1	10
74	1 614 601 027	ОСИГУРИТЕЛНА ПРУЖИНА	1	1	10
75	1 610 101 629	КОМУТАЦИОННА ШАЙБА	1	2	10
76	1 613 435 022	ВИНТ	1	4	10
77	2 603 490 024	TORX-ВИНТ 4x25	1	3	11
78	2 603 490 022	TORX-ВИНТ 4x16	1	1	10
79	1 613 435 023	ВИНТ	1	2	10
80	1 619 P08 803	ВИНТ	1	2	10
81	1 613 435 029	ВИНТ	1	2	10
82	1 614 601 034	ОСИГУРИТЕЛНА ПРУЖИНА	1	1	12
83	1 604 601 028	ОСИГУРИТЕЛНА ПРУЖИНА A22 DIN 7993	1	2	10
87	2 916 540 012	ОСИГУРИТЕЛНА ПРУЖИНА DIN 7993-A22	1	1	13
101	1 614 449 014	СВЪРЗВАЩ ПРОВОДНИК	1	1	12
102	1 614 449 015	СВЪРЗВАЩ ПРОВОДНИК	1	1	12
103	1 613 435 034	ВИНТ 3x10 ST	1	1	10
105	1 614 611 021	ПРИТИСКАЩА ПРУЖИНА	1	1	11
651	1 613 001 009	ОГРАНИЧИТЕЛ ЗА ДОП. SW 6x210 ММ	2	1	15
691	1 615 438 409	КАПАЧЕ ЗА КУФАР за 1 615 438 486+...358+...367	2	2	19
691	1 615 438 431	КАПАЧЕ ЗА КУФАР за 1 615 438 429 + 1 615 438 430	2	2	19
691	1 615 438 431	КАПАЧЕ ЗА КУФАР за 1 615 438 429 + 1 615 438 430	2	2	19
801	1 619 P13 454	КОРПУСНА МОТОР СИНЬО	1	1	31
803	1 619 P13 450	КОТВА 230V	1	1	33
807	2 601 035 001	ДЪРЖАЧНА КАБЕЛ	1	1	11
811	1 617 000 525	ЧЕТКИ-КОМПЛЕКТ	1	1	20
820	1 619 P13 451	МЕЖДИНЕН ФЛАНЕЦ	1	1	28
821	1 619 P13 452	ТРЪБА	1	1	37
822	1 602 025 08X	ДОПЪЛНИТЕЛНА ДРЪЖКА	2	1	28
822/120	1 612 025 058	ДОПЪЛНИТЕЛНА ДРЪЖКА M8 ЧЕРНО	2	1	19

Артикул	Номерна част	Описание	Изображение	Количество	Цена група
822/124	1 611 316 021	СКОБА Ø50 MM		2	14
822/125	1 613 490 002	БОЛТ ЗА ДОП.ДРЪЖКА M8x40 MM		2	13
822/802	1 617 000 475	ДЪРЖАЧ		2	21
823	1 619 P13 456	ЗЪБНА ОС		1	30
824	1 619 P13 457	ЗЪБНА ОС		1	25
826	1 617 000 557	БУТАЛО		1	36
828	1 619 P13 453	УДАРЕН БОЛТ		1	28
829	1 619 P13 455	ТРЪБА		1	33
830	1 615 819 028	ЗАДВИЖВАЩ ЛАГЕР		1	32
840	1 619 P13 462	КОПРУС ПРЕДАВАВКИ		1	30
843	1 619 P13 459	ЗАЩИТНА КАПАЧКА		1	20
861	1 619 P13 460	ПРЕВКЛЮЧВАТЕЛ		1	12
864	1 619 P13 460	ПРЕВКЛЮЧВАТЕЛ		1	12
866	1 614 611 022	ВТУЛКОВ ЛАГЕР		1	13
870	1 613 523 011	АДАПТОР ЗА ПАТРОННИ 1/2", SDS-Plus		2	30
870/2	2 603 421 207	ВИНТ M6x27-KØ11 ЛЯВА РЕЗБА		2	11
871	1 608 571 088	ПАТРОННИК		2	32
872	2 607 950 007	КЛЮЧЕ ЗА ПАТРОННИК SG2		2	18
892	1 615 430 001	ГРЕСТУБА 225 ML		2	31
893	1 615 430 002	ГРЕСТУБА 225 ML		2	37
894	1 615 430 020	ГРЕСТУБА 225 ML		2	29
895	1 615 430 019	РЕЗЕРВОАР ЗА МАСЛО 1000 ML		2	40

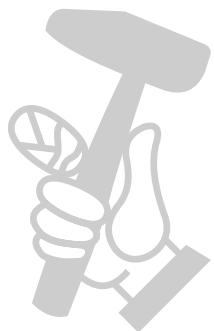
За този продукт няма указания за смазване



МАГАЗИН
БАШ МАЙСТОРА[®]
 ПРОФЕСИОНАЛНИ РЕШЕНИЯ

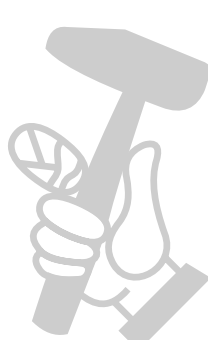
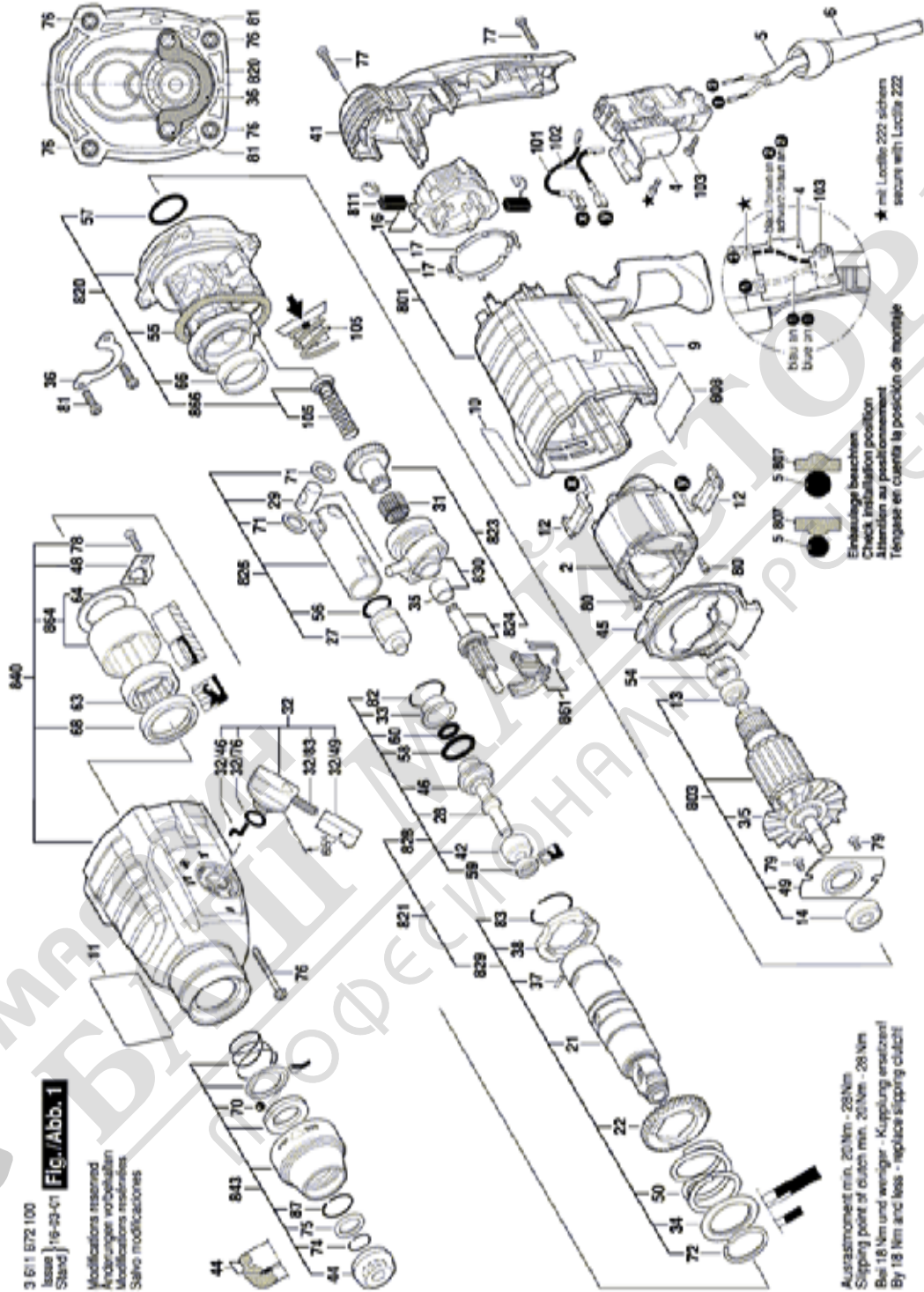
Информация за продукта ПЕРФОРАТОР - 3 611 B72 100 - GBH 2-24 DRE

Продукт №	3 611 B72 100
Описание	251.313; ПЕРФОРАТОР
DIN-текст	
ИД_Текст_Разш	0
Търговско описание	GBH 2-24 DRE
Напрежение_1	230 V
ИД_Страна_Продукт	---

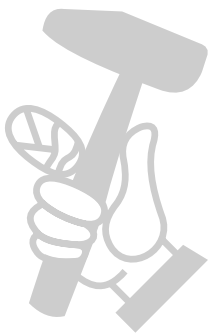


МАГАЗИН
БАШ МАЙСТОРА[®]
 ПРОФЕСИОНАЛНИ РЕШЕНИЯ

Изображение - модел Е

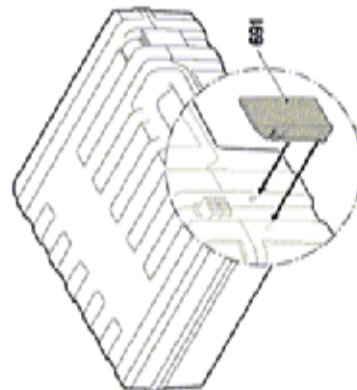
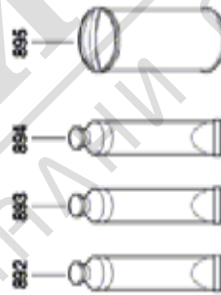
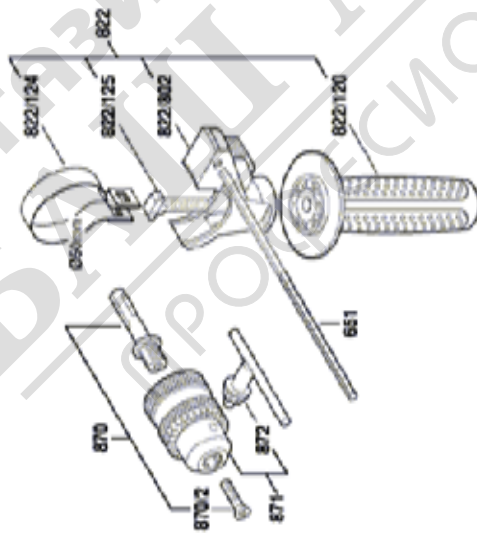


Изображение - модел Е



3 611 B72 100
Issue
Stand | 16-09-01

Fig./Abb. 2



Modifications reserved
Änderungen vorbehalten
Modificaciones reservadas
Salvo modificaciones

МАГАЗИН МАЙСТОРА
ПРОФЕССИОНАЛЬНЫЕ РЕШЕНИЯ