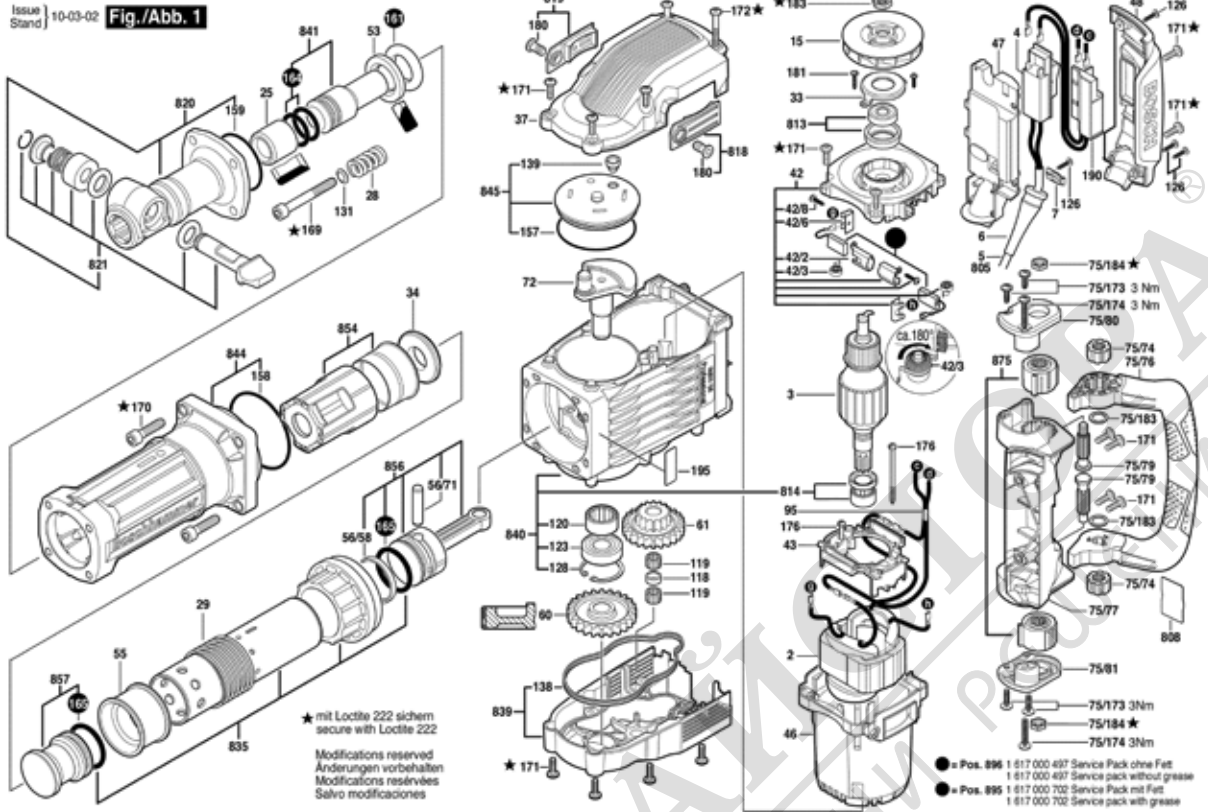


3 611 C35 100
Issue
Stand 10-03-02

Fig./Abb. 1



Моля, обърнете внимание: ремонтите, измененията и изпитването трябва да бъдат извършвани професионално. Трябва да бъдат спазвани указанията за безопасност съгласно IEC, EN, VDE, AFNOR и други валидни в съответната страна. Преведете за технически изменения и изменения на цената запазени. Информацията за продуктите и цените / цените групи се

Състояние: 25.10.2010

Поз.	Бр	Каталожен №	Обозначение	Указания/предшестве	PG	
2	1	1 614 220 187	СТАТОР	230-240V .	47	S
3	1	1 614 011 117	РОТОР	230-240V .	51	S
4	1	1 617 200 112	ПУСКОВ КЛЮЧ		34	S
6	1	1 610 703 053	НАКРАЙНИК ЗА	Ø9,7-Ø12x90 MM .	13	S
7	1	1 601 302 018	СКОБА ЗА КАБЕЛ		11	S
15	1	1 616 610 102	ВЕНТИЛАТОР		28	S
25	1	1 610 300 070	ВОДЕШ ПРЪСТЕН		31	S
28	4	1 614 614 006	ПРИТИСКАЩА		19	S
29	1	1 614 614 007	ПРИТИСКАЩА		19	S
33	1	1 611 006 008	ВТУЛКА		23	S
34	1	1 610 102 635	ОПОРНА ШАЙБА		26	S
37	1	1 615 500 380	КАПАК НА		36	S
42	1	1 614 336 078	ЧЕТКОДЪРЖАЧ		38	S
42/2	2	1 614 336 017	ПЛАСТИНИ ЗА		22	S
42/3	2	1 614 652 007	СПИРАЛНА		15	S
42/6	2	1 611 390 005	ЩЕКЕР		12	S
42/8	4	2 912 401 412	ЦИЛИНДРИЧЕН		11	S
43	1	1 610 508 054	КОМПЕНСАТОР		13	S
46	1	1 615 106 053	КОРПУС НА		33	S
47	1	1 618 000 028	ОСНОВЕН ПЛОТ		27	S
48	1	1 615 500 383	КАПАК НА КОРПУС		33	S
53	1	1 610 190 058	ОПОРЕН ПРЪСТЕН		24	S
55	1	1 610 506 019	ВТУЛКА		34	S
56/58	1	1 610 500 023	ОГРАНИЧИТЕЛЕН		19	S
56/71	1	1 613 101 012	БУТАЛЕН БОЛТ		17	S
60	1	1 616 317 086	ЗЪБНО КОЛЕЛО		45	S
61	1	1 616 317 080	ЗЪБНО КОЛЕЛО		47	S
72	1	1 616 110 037	ЕКСЦЕНТРИКОВА		48	S
75/74	2	1 613 060 049	ВТУЛКА		23	S
75/76	1	1 618 045 022	ДРЪЖКА		40	S
75/77	1	1 615 805 069	ОСНОВА		32	S
75/79	2	1 613 060 050	ЗЪБНА ОС		24	S
75/80	1	1 615 500 376	ЛАГЕРЕН КАПАК		22	S
75/81	1	1 615 500 377	ЛАГЕРЕН КАПАК		22	S
75/173	4	1 613 490 008	TORX-ВИНТ		10	S
75/174	2	1 613 490 009	TORX-ВИНТ		11	S
75/183	2	2 916 280 013	ОПОРНА ШАЙБА	S15x21x1,5 DIN988 .	10	S
75/184	2	1 613 349 021	ГАЙКА		12	S
84	1	1 612 025 070	ДРЪЖКА		35	S
86	1	2 911 011 270	ВИНТ	DIN 931-M8x130-8.8 .	13	S

Поз.	Бр	Каталожен №	Обозначение	Указания/предшестве	PG	
87	1	1 611 316 024	СКОБА		28	S
88	1	1 613 349 017	ТОПКА ЗА	M8 ЧЕРНО	19	S
89	2	1 615 132 116	КОМПЕНСАТОРНО		17	S
95	1	1 614 448 038	СВЪРЗВАЩ		21	S
118	1	1 610 520 003	ДИСТАНЦИОННА		14	S
119	2	1 610 913 020	ИГЛЕН РОЛКОВ		13	S
120	1	1 610 910 092	ИГЛЕН ЛАГЕР	D25xD37x17 .	33	S
123	1	1 610 900 030	САЧМЕН ЛАГЕР		29	S
126	4	2 603 490 023	ВИНТ	4x20,0x7,5x2,6 .	10	S
128	1	2 916 660 021	ЗЕГЕРКА	47x1,75MM, DIN 472 .	16	S
131	4	2 916 160 007	ПРУЖИНА	20x10,2x1,1 DIN2093 .	13	S
138	1	1 611 015 059	ГАРНИТУРА		15	S
139	1	1 610 508 050	ЗАТВАРЯЩ		12	S
157	1	1 610 210 192	О-ПРЪСТЕН		14	S
158	1	1 610 210 191	О-ПРЪСТЕН		14	S
159	1	1 600 210 005	О-ПРЪСТЕН	66x33 MM .	12	S
161	1	1 610 210 193	О-ПРЪСТЕН		15	S
164	2	1 610 210 194	О-ПРЪСТЕН		13	S
165	2	1 610 210 195	О-ПРЪСТЕН		22	S
169	4	1 613 414 022	ВЪТР.		14	S
170	4	1 613 414 023	ВЪТР.		11	S
171	18	1 613 490 010	TORX-ВИНТ		11	S
172	2	1 613 490 011	TORX-ВИНТ		11	S
176	2	1 603 435 036	ЦИЛИНДРИЧЕН	4,8x78 MM, TORX T-2	11	S
180	2	1 613 490 007	БОЛТ ЗА ЗАТЯГАНЕ		11	S
181	2	2 912 401 420	ЦИЛИНДРИЧЕН	DIN7981-ST3,9x19-F	10	S
183	1	1 613 349 020	ГАЙКА		12	S
190	1	1 614 503 007	ФИЛТЪР ПРОТИВ		35	S
195	1	1 611 110 D43	СТИКЕР		13	S
661	1	1 615 430 010	ГРЕС ТУБА	30 ML, RENOLIT DEP	18	S
805	1	1 617 000 723	ЗАХРАНВАЩ КАБЕЛ		32	S
808	1	1 601 106 032	ТАБЕЛКА	26x52 MM .	13	S
813	1	1 617 000 480	ЛАГЕР		27	S
814	1	1 617 000 481	ЛАГЕР		33	S
818	1	1 617 000 482	КАПАЧЕ НА ЧЕТКА		16	S
819	1	1 617 000 483	КАПАЧЕ НА ЧЕТКА		16	S
820	1	1 617 000 722	ДЪРЖАЧ		56	S
821	1	1 617 000 721	БЛОКИРАЩ БОЛТ		42	S
835	1	1 617 000 709	ТРЪБА		50	S
839	1	1 617 000 489	КАПАК НА		45	S

