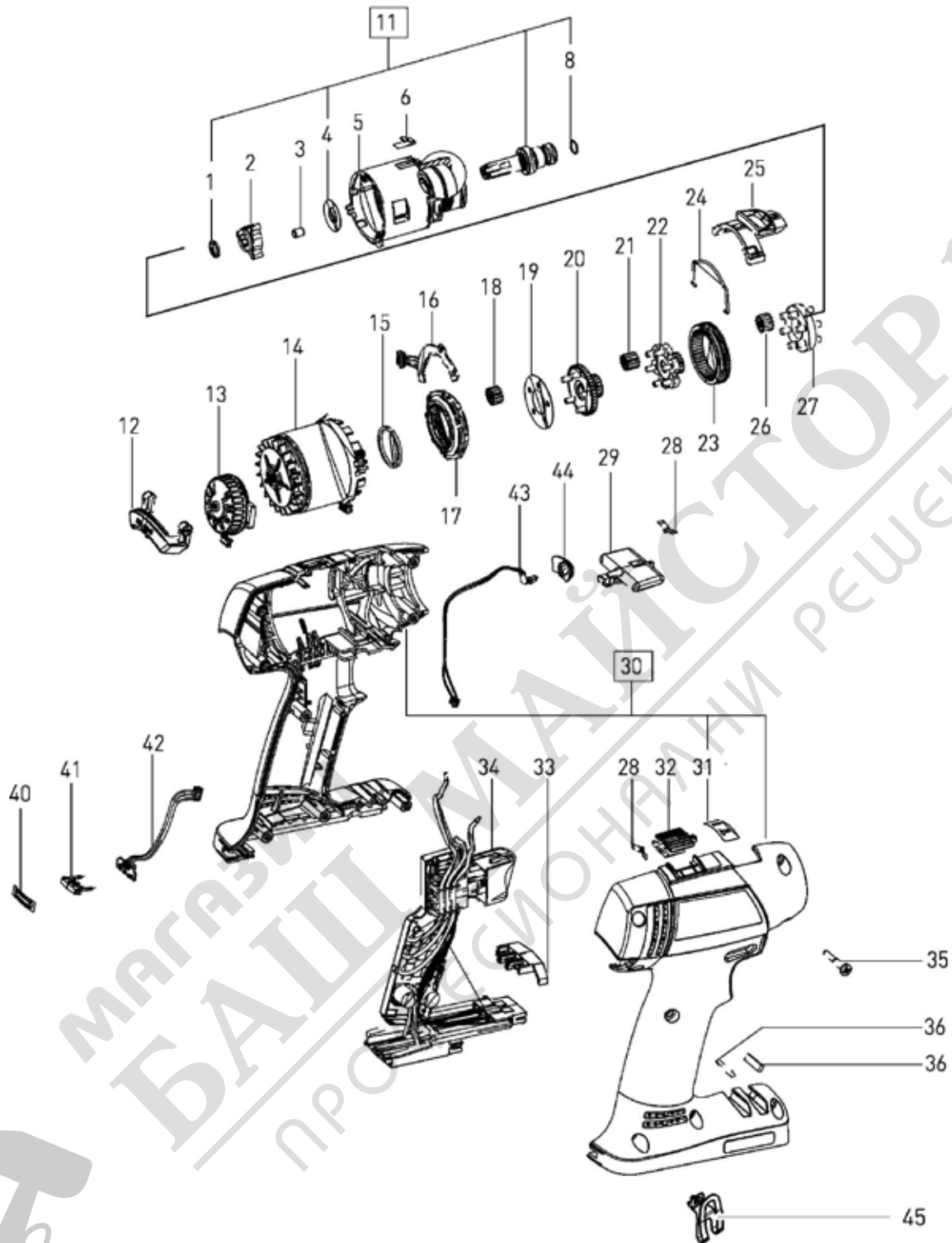
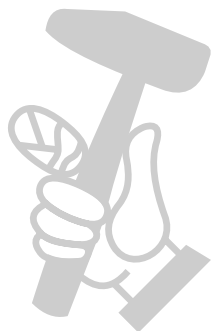


497933 - T 18+3 Li FL



Pos	Част No.	Описание	Количество
1	206666	Осигурителна пружинна шайба	1
2	457751	Неподвижно звено, шийка	1
3	457767	Цилиндрична ролка	3
4	469816	Балансиращ винт	1
5	495197	Корпус на редуктор	1
6	466084	Пружина	1
8	446416	Осигурителна пружинна шайба	1
9	769067	Бързозатегателен патронник	1
10	492135	Патронник за инструмент	1

11	493282	Задвижващ вал	1
12	472035	Вложка на корпуса Т 15 / Т 18	1
13	495198	Регулиращо колело	1
14	497436	Мотор Т 18	1
15	469516	Уплътнителен пръстен	1
16	204981	Електроника	1
17	479792	Кухо колело Т 18	1
18	474681	Планета	5
19	469888	Шайба	1
20	494004	Неподвижно звено, шийка	1
21	457744	Планета	6
22	490459	Неподвижно звено, шийка	1
23	474913	Превключвателна втулка	1
24	457754	Превключваща скоба	1
25	494510	Шибър	1
26	457748	Планета	3
27	490460	Неподвижно звено, шийка	1
28	457753	Плоска пружина	2
29	493540	Превключвател	1
30	498665	Комплект - корпус-Satz	1
31	472017	Стикер	1
32	494511	Шибър	1
33	472647	Бленда	1
34	720900	Електроника	1
35	400174	Винт със сферично-цилиндрична глава 3,5 x 22 mm	7
36	462693	Магнит	2
39	478516	Осигурител	1
40	479814	Табела	1
41	702196	Прозорец	1
42	204984	Електроника	1
43	701275	Многожилен проводник	1
44	701274	Прозорец	1
45	10026021	Клипс	1



МАГАЗИН МАЙСТОРА®
 БАШ МАЙСТОРА
 ПРОФЕСИОНАЛНИ РЕШЕНИЯ