

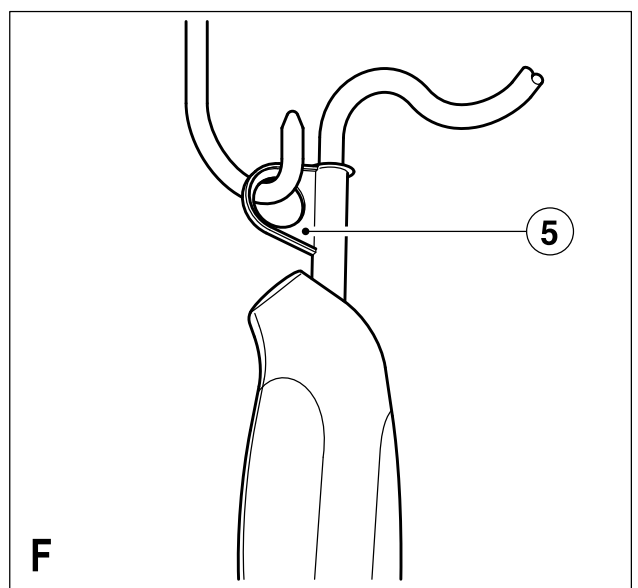
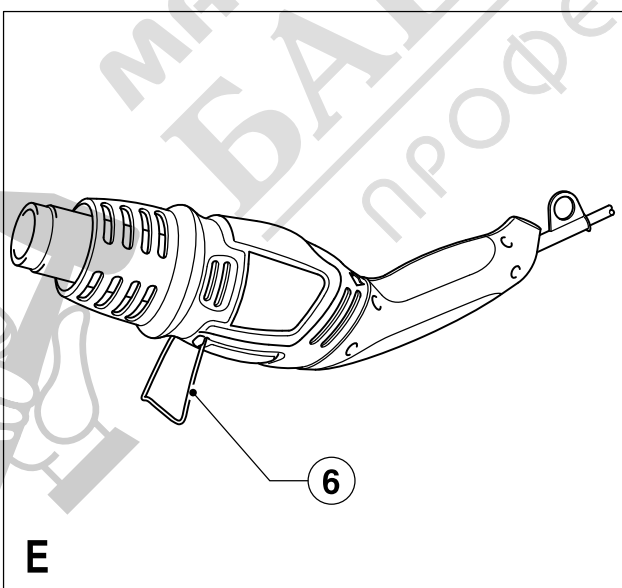
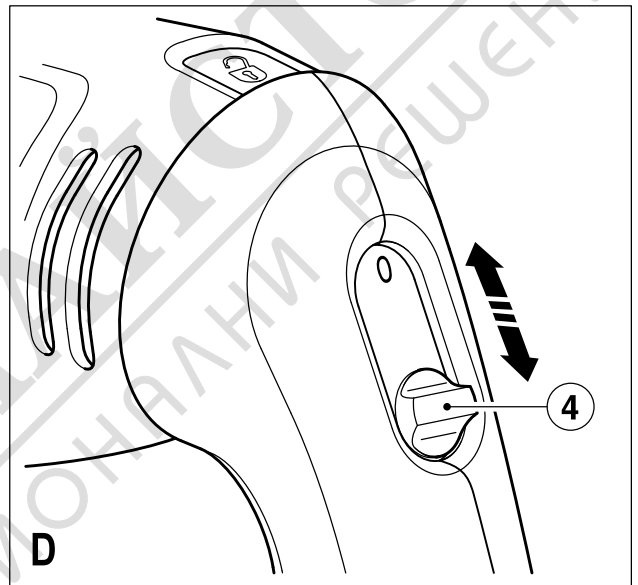
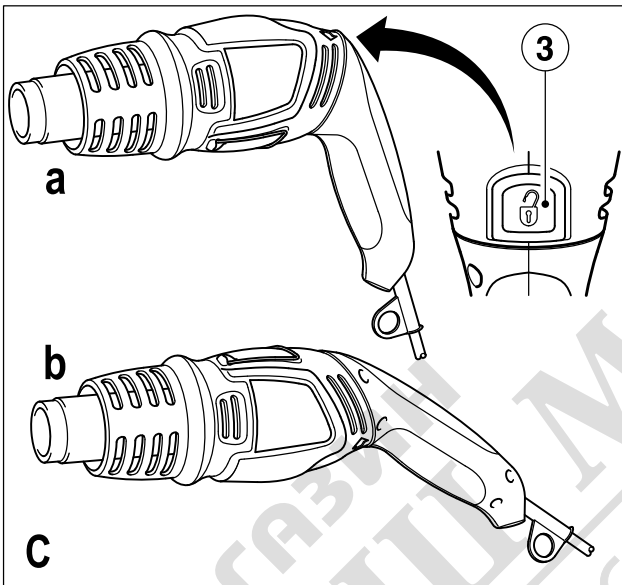
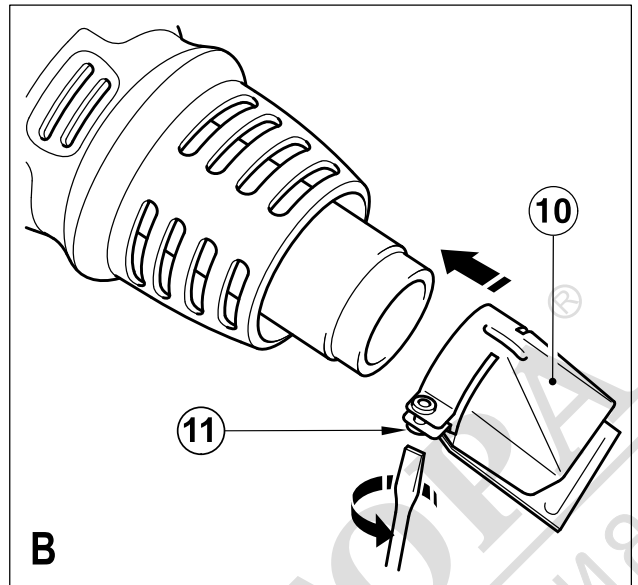
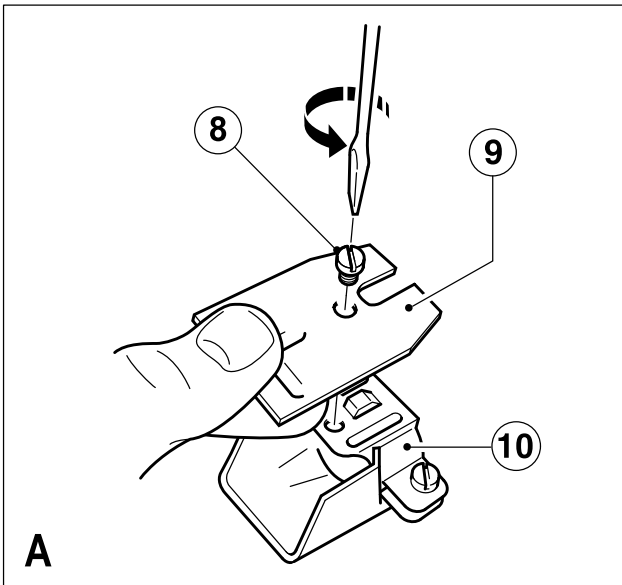
359203-93 BG

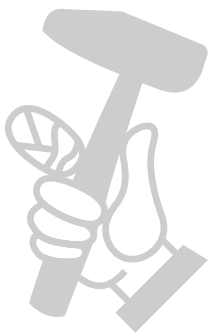
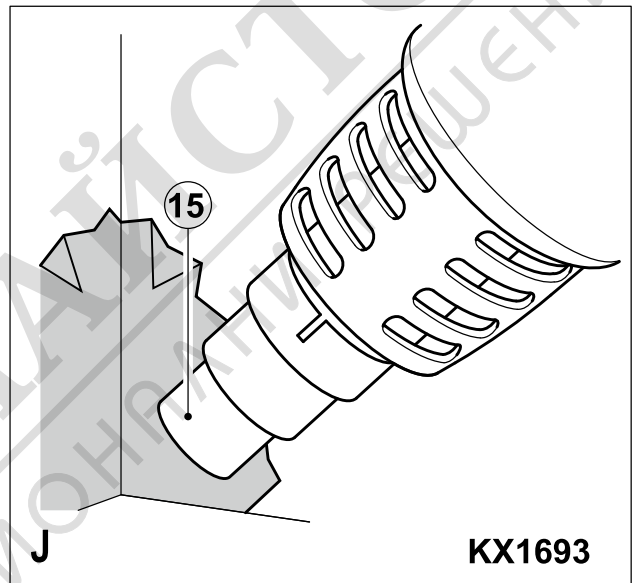
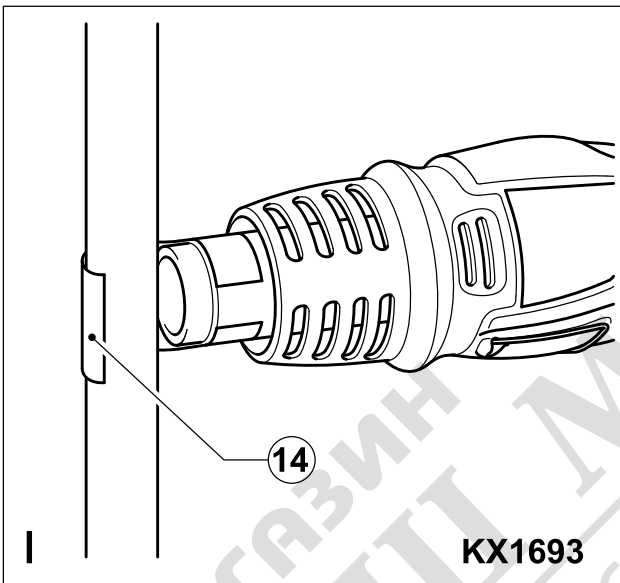
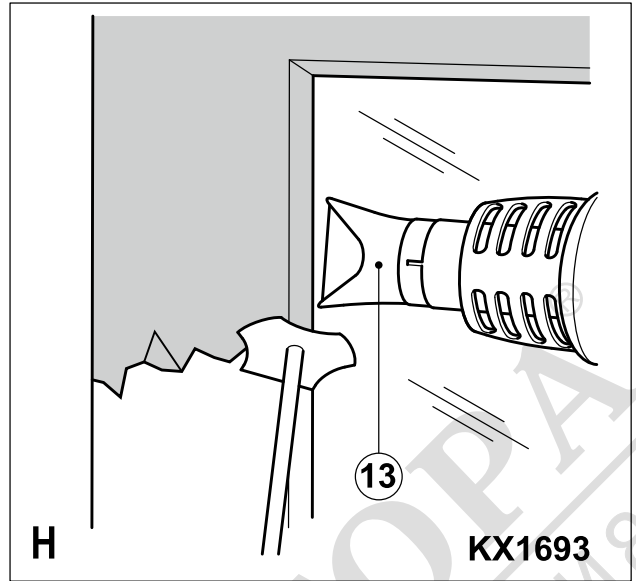
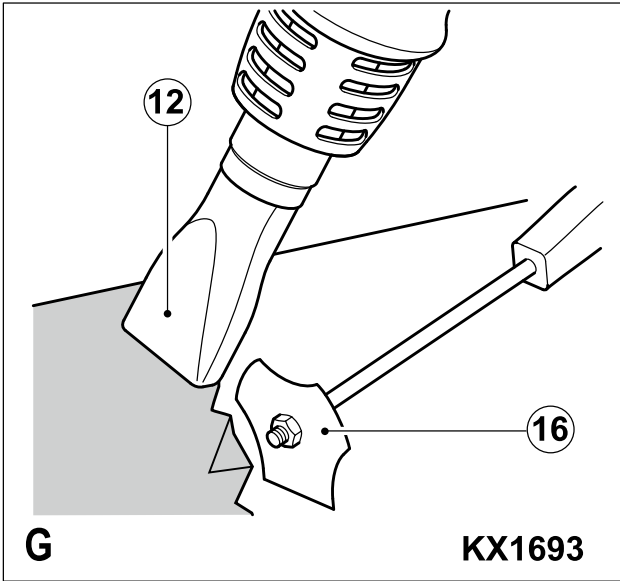
Превод на оригиналните инструкции

[www.blackanddecker.eu](http://www.blackanddecker.eu)

**KX1692**

**KX1693**





## Предназначение

Вашият пистолет за горещ въздух от BLACK+DECKER е създаден за многообразни приложения за нагорещаване, като например сваляне на боя. Този продукт е предназначен за употреба само от потребителя и само на закрито.

## Инструкции за безопасност

### Основни правила за безопасност



**Внимание!** Прочетете всички предупреждения и инструкции за безопасност. Неспазването на всички инструкции може да доведе до токов удар, пожар и/или тежки травми.

Запазете всички предупреждения и инструкции за бъдещи справки. Терминът „електроинструмент“ във всички предупреждения, изброени по-долу, се отнася до захранвани (със захранващ кабел) или работещи на батерии (без захранващ кабел) електрически инструменти и машини.

#### 1. Безопасност на работното пространство

- а. **Пазете работното пространство чисто и добре осветено.** Безпорядъкът и недостатъчното осветление могат да доведат до трудова злополука.
- б. **Не използвайте електроинструменти в експлозивна среда, като например наличието на запалителни течности, газове или прах.** Електроинструментите произвеждат искри, които могат да възпламенят праха или изпаренията.
- в. **Дръжте деца и странични лица надалече, докато работите с електроинструмента.** Разсейванията могат да ви принудят да загубите контрол.

#### 2. Електрическа безопасност

- а. **Щепселите на електроинструмента трябва да са подходящи за използвания контакт. Никога, по никакъв начин не променяйте щепсела. Не използвайте адаптери за щепсела със заземени електрически инструменти.** Непроменените щепсели и контакти намаляват риска от токов удар.
- б. **Избягвайте контакт на тялото със заземени повърхности, като например тръби, радиатори, готварски печки и хладилници.** Съществува повишен риск от токов удар, ако тялото ви е заземено.
- в. **Не излагайте електроинструментите на дъжд и мокри условия.** Проникването на вода в електроинструмента повишава опасността от токов удар.
- г. **Не злоупотребявайте с кабела. Никога не използвайте кабела за носене, дърпане или изключване на електроинструмента. Пазете кабела далече от горещина, машинно масло, остри ръбове или движещи се части.**

Повредените или оплетени кабели увеличават риска от токов удар.

- д. **Когато работите с електроинструмент на открито, използвайте удължителен кабел, удобен за използване на открито.** Използването на кабел, подходящ за употреба на открито, намалява риска от токов удар.
  - е. **Ако не можете да избегнете работата с електроинструмент на влажно място, използвайте захранване с дефектнотоковата защита (ДТЗ), което на английски е Residual Current Device (RCD).** Използването на ДТЗ намалява риска от токов удар.
- #### 3. Лична безопасност
- а. **Бъдете нащрек, внимавайте какво правите и използвайте разума си, когато работите с електроинструмента. Не използвайте електроинструмента, когато сте изморени или сте под влияние на наркотици, алкохол или лекарства.** Един миг разсеяност при работа с електроинструмент може да доведе до сериозни наранявания.
  - б. **Използвайте лични предпазни средства. Винаги носете защита за очите.** Защитни средства като дихателна маска, неплъзгащи се обувки за безопасност, каска или защита на слуха, използвани при подходящи условия, ще намалят трудовете злополуки.
  - в. **Предотвратяване на случайно задействане. Уверете се, че превключвателят е в позиция изключен преди да го свържете към източника на захранване и/или към батерийното устройство, преди да повдигнете или носите инструмента.** Носенето на електроинструмент с пръста на превключвателя или стартирането на електроинструменти, когато превключвателят е на позиция „включен“, може да доведе до трудова злополука.
  - г. **Махнете всички регулиращи или гаечни ключове преди да включите електроинструмента.** Махнете прикрепените към въртящите се части на електроинструмента гаечни или регулиращи ключове, понеже могат да доведат до наранявания.
  - д. **Не се протягайте прекалено. Стойте стабилно на краката си през цялото време.** Това позволява по-добър контрол над електроинструмента в непредвидими ситуации.
  - е. **Обличайте се подходящо. Не носете висящи дрехи или бижута. Пазете косата си, дрехите си и ръкавиците далече от движещите се части.** Висящи дрехи, бижута или дълга коса могат да бъдат захванати в движещите се части.
  - ж. **Ако са предоставени устройства за свързване на изпусканите пращинки или приспособления за събиране, уверете се, че са свързани и използвани правилно.** Използването на тези средства може да намали опасностите, свързани с прахта.

4. **Използване и грижа за електроинструментите**
- а. **Не претоварвайте електроинструментите. Ползвайте подходящ електроинструмент за съответната работа.** Подходящият електроинструмент ще свърши по-добре и по-безопасно работата, при темпото, за което е създаден.
- б. **Не използвайте електроинструмента, ако превключвателя не го включва и изключва.** Всеки електроинструмент, който не може да се контролира с превключвателя е опасен и трябва да се поправи.
- в. **Изключете щепсела от захранването и/или батерийния комплект на електроинструмента преди извършването на каквото и да е регулиране, смяна на аксесоари или съхраняване на уреда.** Такива предварителни мерки за безопасност намаляват риска от нежелателно задействане на електроинструмента.
- г. **Съхранявайте преносимите електроинструменти извън досега на деца и не позволявайте на незапознати с електроинструмента и тези инструкции лица да работят с него.** Електроинструментите са опасни в ръцете на необучени потребители.
- д. **Поддържайте електроинструментите. Проверявайте за размествания в свързванията на подвижните звена, за счупване на части и всички други условия, които могат да повлияят на експлоатацията на електроинструментите. При повреда на електроинструмента, задължително го поправете преди да го използвате отново.** Много трудови злополуки са причинени от лошо поддържани електроинструменти.
- е. **Поддържайте режещите инструменти винаги добре заточени и чисти.** Правилно поддържаните режещи инструменти с остри остриета по-трудно могат да се огънат и по-лесно се контролират.
- ж. **Използвайте електроинструментите, аксесоарите и допълнителните части към тях в съответствие с инструкциите, като взимате предвид работните условия и характера на работата.** Използването на електроинструмента за работи, различни от тези, за които е предназначен, може да доведе до опасни ситуации.
5. **Сервизно обслужване**
- а. **Сервизното обслужване на вашия електроинструмент трябва да се извършва само от квалифицирано лице, като се използват само оригинални резервни части.** Това ще гарантира безопасната употреба на уреда.

#### Допълнителни предупреждения за безопасност



**Внимание!** Допълнителни инструкции за безопасност за пистолетите за горещ въздух.

**Предупреждение!** Не използвайте на открито, а само на закрито.

**Предупреждение!** Този уред не е предназначен за употреба от хора (включително деца) с намалени физически, сензорни или умствени възможности, или с липса на знания, освен ако не са под наблюдение или не са били инструктирани относно употребата на устройството от човек, отговорен за тяхната безопасност.

**Предупреждение!** На децата не трябва да се позволява да играят с уреда.

**Предупреждение!** Когато не се използва, този уред трябва да се поставя на неговата поставка.

**Предупреждение!** Ако уреда не се използва с внимание, може да избухне пожар, затова внимавайте, когато използвате уреда на места, където има избухливи материали.

- ◆ Не прилагайте горещина на едно и също място продължително време;
- ◆ Не използвайте в експлозивна среда;
- ◆ Трябва да знаете, че нагорещаването може да се предаде към възпламенителни материали, които не се виждат;
- ◆ След употреба поставяйте уреда на поставката му и го оставете да се охлади, преди да го приберете.
- ◆ Не оставяйте инструмента без надзор, докато е включен.
- ◆ Да не се възпрепятства входа за въздуха или изхода на струйника, тъй като това може да доведе до прекомерно нагряване и от там до повреда на инструмента.
- ◆ Не насочвайте струята на горещия въздух към други хора или животни.
- ◆ Не докосвайте дюзата, понеже се нагорещява по време на употреба и остава гореща до 30 минути след употребата.
- ◆ Не поставяйте струйника директно срещу каквото и да било, докато го използвате или веднага след употреба.
- ◆ Не пъхайте нищо в струйника, понеже така можете да причините токов удар.
- ◆ Не гледайте в дюзата, докато уреда е включен.
- ◆ Не използвайте уреда вместо сешоар! Температурата на въздуха е далеч по-гореща от тази на сешоара.
- ◆ Осигурете подходяща вентилация по време на употреба, защото може да се отделят токсични газове.
- ◆ Не използвайте уреда във влажна среда.
- ◆ Докато сваляте боя, уверете се, че работната зона е затворена. Носете противопрахова маска, специално предназначени за защита от прах от оловна боя и се уверете, че присъстващите или влизачи в работното място лица също са защитени.
- ◆ Не горете боята, понеже може да предизвикате пожар.

- ◆ Да не се допуска залепване на боя към струйника, понеже в един момент може за де запали.
- ◆ Изключете уреда и го оставете да се охлади, преди да монтирате аксесоари.

#### Сваляне на боя на оловна основа

- ◆ Трябва да се полага изключителна грижа при свалянето на боя. В обелките, остатъчните вещества и изпаренията може да се съдържа олово, което е отровно. Във всяка сграда, построена преди 1960, има възможност да е използвана боя на оловна основа. Тази боя може да е покрита от допълнителен слой боя. След полагането по повърхността, всеки контакт между ръката и устата може да доведе до приемане на олово.
- ◆ Дори при излагане на ниски нива на олово може да се стигне до необратими увреждания на мозъка и нервната система. Най-голямата опасност от натравяне с олово е при деца и бременни жени.
- ◆ Преди започване на работа, важно е да се провери дали боята за сваляне съдържа олово. Това може да се направи с помощта на тест комплект или от професионален бояджия. Не пушете, не се хранете и не пийте в зоната на работа, която може да е замърсена с олово. Боите на оловна основа трябва да се свалят само от професионалист и не трябва да се свалят с помощта на пистолет за горещ въздух.

#### Етикети



Прочетете внимателно това ръководство, преди да използвате уреда.

#### Електрическа безопасност



Този инструмент е двойно изолиран, следователно не му трябва заземителен кабел. Винаги проверявайте дали захранващият кабел е в съответствие с напрежението на табелката.

- ◆ Ако захранващият кабел е повреден, трябва да се смени от производителя или от оторизиран сервизен център на BLACK+DECKER, за да се предотврати злополука.

#### Удължителни кабели

- ◆ Трябва да се използва 2 или 3-жилен кабел при заземяването на вашия уред и от клас II конструкция.
- ◆ До 30 м (100 фута) могат да бъдат използвани без загуба на мощността.

#### Характеристики

1. Струйник
2. Въздушни входящи дупки
3. Въртящ се бутон за дръжката за отключване
4. Превключвател за настройка на горещината (вкл./изкл.)
5. Кука за окачване
6. Доставка
7. Предпазител при горещина

#### фиг. А

10. BLACK+DECKER струйник

#### фиг. G - J

12. Струйник тип рибя опашка
13. Струйник за защита на стъкло
14. Лъжичен рефлекторен струйник
15. Коносувиден струйник
16. Ръчен скрапер

#### Сглобка (фиг. А и В)

**Предупреждение!** Преди монтаж се уверете, че уредът е изключен и от електрическата мрежа.

**Предупреждение!** Уверете се, че устройството е изключено и охладено преди да поставяте или сваляте аксесоари.

Вашият топлинен пистолет е снабден с интегриран BLACK+DECKER скрапер.

- ◆ Подравнете отвора на острието на скрапера (9) с издадената част на държача на острието (10) и го поставете под прикрепващия винт (8).

**Забележка:** Уверете се, че дупката в скрапера (9) е отляво на винта (8) в държача на острието (10).

- ◆ Затегнете придържачия винт (8).
- ◆ Поставете държача на острието (10) над изходящия струйник (1). Уверете се, че е подравнен; малката издутина от вътрешната страна на държача на острието (10) се захваща с вдлъбнатината на струйника.
- ◆ Затегнете захващащия винт на държача на острието (11).

Вашият топлинен пистолет (само за КХ1693) е снабден и със следните четири струйника. За най-добри резултати, препоръчително е винаги да използвате струйниците.

**Струйник с рибя опашка** (12) - идеален за сваляне на боя или лак от големи повърхности.

**Конусовиден струйник** (15) - Концентрира въздушната пара на по-малки, по-концентрирани зони.

**Лъжично рефлекторен струйник** (14) - разпръсква въздуха равномерно около целия обект.

**Струйник за защита на стъкло** (13) - за защита на стъклото по време на сваляне на боя.

- ◆ Монтирайте свързващото парче на аксесоара над струйника (1).

Вашият уред е снабден също и с ръчен скрапер за сваляне на боя и лак.

#### Двойна позиция на дръжката (фиг. С)

Вашият топлинен пистолет е с изключително разностранни способности с двойна дръжка, която може да се използва удобно за много различни приложения Създадена е да се използва в режим на захващане като при пистолет (а) или в режим на права линия (b).

- ◆ За да превключвате между позициите, задръжте надолу заключващия бутон на дръжката (3) и въртете дръжката на 180 градуса.

## Употреба

### Работа с вашия топлинен инструмент (фиг. D)

- ◆ Включете топлинния пистолет, натиснете превключвателя за настройка на топлината (4) напред на позиция 1, 2 или 3 (позиция 3 е само за KX1693).

**Забележка:** Номерата на позициите отговарят за настройките за топлина, описани в таблицата с технически данни в края на ръководството.

- ◆ За да изключите топлинния пистолет, издърпайте бутона за настройка на топлината (4) назад, за да се покаже позицията за изключване (O).

### Използване на уреда

- ◆ Оставете инструмента да се загрее за няколко секунди, преди да го използвате.

**Забележка:** При първата употреба, от струйника може да излезе дим.

Това е нормално и скоро ще намалее.

- ◆ **Ниска** - използвайте настройка за ниска температура за изсушаване на бои и лакова, за сваляне на стикери, свиване на изолационни тръби и размразяване на тръби.
- ◆ **Средна** (KX1693) - използвайте средна температура за заваряване на пластмаси, огъване на пластмасови тръби и разхлабване на затегнати гайки и винтове.
- ◆ **Висока** - използвайте настройки за висока температура за сваляне на бои и лакове и за заваряване на свързки за водопроводни инсталации.

Ако не сте сигурни относно използването на този инструмент при определени материали, започнете с настройки за по-ниска температура и направете тест на отпадъчни материали.

### Сваляне на топлинния предпазител

За работа, особено в тесни пространства, топлинния пистолет (7) може да бъде свален.

**Предупреждение!** Уверете се, че устройството е изключено и охладено, преди да поставите или сваляте аксесоари.

**Предупреждение!** Съществува повишена опасност от изгаряне, когато се работи без топлинния предпазител.

- ◆ Сваляте топлинния пистолет (7) като въртите по посока, обратна на часовниковата стрелка и го свалете от топлинния пистолет.
- ◆ Поставете обратно топлинния предпазител (7) на топлинния пистолет и го заключете на място, като го завъртите по посока на часовниковата стрелка.

### Използване със свободни ръце (фиг. E)

**Предупреждение!** Винаги насочвайте инструмента далече от себе си или други хора. Не докосвайте струйника. Внимавайте да не попада нищо в струйника.

Топлинният пистолет има поставка (6) която улеснява използването му със свободни ръце.

- ◆ Поставете своя топлинен пистолет в режим на линия (фиг C b).
- ◆ Поставете топлинния пистолет на повърхност, от където не може да падне.
- ◆ Осигурете кабела така, че да предпазите инструмента от издърпване и падане.

### Сваляне на боя (фиг. G - J)

**Забележка:** Струйниците са показани във фиг. G до J и са приложени само за KX1693.

**Предупреждение!** Винаги насочвайте инструмента далече от себе си или други хора. Не докосвайте струйника. Внимавайте да не попада нищо в струйника.

- ◆ Насочете горещият въздух към работната зона, за да загрее боята.
- ◆ Не изгаряйте боята. Пазете струйника на поне 25 мм от повърхността.
- ◆ Когато боята омекне, свалете я с ръчното стъргало. Изстържете веднага омекналата боя иначе отново ще се втвърди.
- ◆ Когато е възможно, стържете по посока на дървесното влакно.
- ◆ Не допускайте натрупването на боя и отломки по стъргалото.
- ◆ Когато изстъргвате от вертикална позиция, стържете надолу, за да предотвратите попадане на боя в струйника.
- ◆ Когато сваляте боя от повърхност в близост до стъкло, вземете необходимите мерки да предпазите стъклото от горещия въздух.

**Предупреждение!** Използвайте струйник за защита на стъкло, когато сваляте боя от метални или дървени рамки на прозорци.

- ◆ Изхвърлете всички остатъци боя безопасно и се уверете, че работното място е напълно почистено след приключване на работа.

### Охлаждане (фиг. F)

При употреба, струйника на топлинния пистолет става изключително горещ.

- ◆ След изключване, поставете топлинния пистолет на куката за окачване (5) или използвайте стойката (6) както е описано в „употреба със свободни ръце“.
- ◆ Оставете да се охлади за поне 30 минути.
- ◆ За да ускорите времето на охлаждане, пуснете инструмента на ниска минимална температура за няколко минути, преди да го изключите.

## Поддръжка

Вашият уред на BLACK+DECKER е създаден за продължителна и дългосрочна работа с минимална поддръжка. Продължителната ефективна работа зависи от правилната грижа и редовното почистване на уреда.

**Предупреждение!** Изключете уреда и от електрическата мрежа и го оставете да се охлади преди извършване на поддръжка.

- ◆ Редовно почиствайте вентилационните отвори на вашия уред, като използвате мека четка или сучо парче плат.

- ◆ За да почистите уреда, използвайте само мек сапун и влажна кърпа. Не използвайте абразивен препарат или такъв на разтворителна основа. Никога не допускайте навлизането на течност в уреда, както и не потапяйте никоя част на уреда в течност.

## Защита на околната среда



Разделно събиране. Продуктът не трябва да се изхвърля с обикновените битови отпадъци.

Ако някога решите, че вашият BLACK+DECKER продукт има нужда от замяна, или ако вече не ви е необходим, не го изхвърляйте с битовите отпадъци. Занесете този продукт в съответния пункт.



Разделното събиране на използваните продукти и опаковки позволява рециклирането на материалите и повторното им използване. Повторното използване на рециклираните материали помага за предпазване на околната среда от замърсяване и намалява необходимостта от сурови суровини.

Местните разпоредби може да предоставят отделно събиране на електрически продукти от вашия дом, в пунктове за събиране или до търговския обект, където е закупен новия продукт.

BLACK+DECKER предоставя възможност за събиране и рециклиране на продуктите на BLACK+DECKER, след като вече не могат да бъдат в експлоатация. За да се възползвате от тази услуга, моля, върнете вашия продукт на всеки авторизиран агент за сервиз, който ще го приеме от наше име.

Можете да проверите местонахождението на вашия най-близък авторизиран сервиз, като се свържете с локалния офис на BLACK+DECKER на адреса, посочен в това ръководство. Отделно от това, на нашия уеб сайт можете да намерите пълен списък на агентите на BLACK+DECKER, както и информация за нашата следпродажбена поддръжка: [www.2helpU.com](http://www.2helpU.com).

### Технически данни

		KX1692	KX1693
Напрежение	Vac	230/240	230/240
Конструкция		Клас II	Клас II
Входяща мощност	W	1600	1800
Температурен обхват	°C	140 - 560	140 - 560
Превключване на позиция	1	140 °C	140 °C
Превключване на позиция	2	560 °C	380 °C
Превключване на позиция	3	N/A	560 °C
Тегло	кг	0,75	0,75

## Гаранция

Black & Decker е сигурна в качеството на своите продукти и предлага изключителна гаранция. Тази гаранция е само допълнение към вашите законови права, а не ги определя. Гаранцията е валидна на територията на страните членки на ЕС и на европейската свободна търговска зона.

Ако продукта на Black & Decker покаже дефект поради лоши материали, недобра изработка или несъответствие, до 24 месеца от датата на закупуване, Black & Decker гарантират замяна на дефектните части, поправка на продуктите, които са предмет на износване или замяна на продуктите, за да се гарантира минимално неудобство за клиента освен ако:

- ◆ Продуктът е използван за работа, професионално или за отдаване под наем.
- ◆ Продуктът е бил неправилно употребяван или неподдържан.
- ◆ Продуктът е повреден от чужди предмети, вещества или инциденти.
- ◆ Направен е опит за поправка от хора, които не са авторизирани агенти или сервизен персонал на Black & Decker.

За да се възползвате от своята гаранция, вие трябва да имате доказателство за покупката, която да представите на търговеца или сервизния агент. Можете да проверите местонахождението на вашия най-близък авторизиран сервиз, като се свържете с местния офис на Black & Decker на адреса, посочен в това ръководство. Освен това, списъкът на лиценцираните сервизни агенти на Black & Decker, както и пълна информация за нашите следпродажбени услуги и контакти, можете да намерите на Интернет адрес:

[www.2helpU.com](http://www.2helpU.com)

Моля, посетете нашия уебсайт [www.blackanddecker.co.uk](http://www.blackanddecker.co.uk), за да регистрирате новият си продукт на BLACK+DECKER и да получавате новини за нови продукти и специални оферти. Повече информация за марката BLACK+DECKER и нашите продукти е на разположение на [www.blackanddecker.co.uk](http://www.blackanddecker.co.uk).

Stanley Black & Decker  
Phoenicia Business Center  
Strada Turturelelor, nr 11A, Etaj 6, Modul 15,  
Sector 3 Bucuresti  
Telefon: +4021.320.61.04/05