

УВОД

Благодарим Ви, че си купихте двигател Honda. Искаме да Ви помогнем да получите най-добри резултати от Вашия нов двигател и да го експлоатирате сигурно. Това ръководство съдържа информация как да направите това; моля прочетете го внимателно преди да започнете да експлоатирате двигателя. Ако възникне проблем или имате въпроси относно двигателя, консултирайте се с оторизиран сервизен дилър на Honda.

Цялата информация в тази публикация е базирана на най-актуалната към монетна на публикуване информация за продукта. Honda Motor Co., Ltd. си запазва правото на промени по всяко време без предизвестие. Забранено е възпроизвеждането на този документ без писмено съгласие.

Това ръководство е неизменна част от двигателя и трябва да го съпътства при неговата препродажба.

Запознайте се с инструкциите, съпътстващи оборудването, задвижвано от този двигател за допълнителна информация относно запалването и изключването на двигателя, неговата експлоатация, настройки или други специални инструкции относно техническото му обслужване.

САЩ, Пуерто Рико и Американски Вирджински острови: Предлагаме Ви да прочетете гаранционната карта, за да разберете напълно гаранционните условия и Вашата отговорност като собственик. Гаранционната карта е отделен документ, който трябва да Ви даде Вашият дилър.

ПРЕДУПРЕДИТЕЛНИ НАДПИСИ

Вашата безопасност и безопасността на другите е много важна. В ръководството и върху двигателя сме сложили важни предупредителни надписи. Моля внимателно да прочетете тези надписи.

Предупредителният надпис Ви предупреждава за потенциални опасности, които могат да наранят Вас или другите около Вас. Всеки предупредителен надпис се предхожда от символ за **▲** опасност и една от трите думи: ОПАСНОСТ, ПРЕДУПРЕЖДЕНИЕ или ВНОМАНИЕ.

Тези сигнални думи означават:

▲ ОПАСНОСТ

ЩЕ УМРЕТЕ или СЕРИОЗНО ще се НАРАНИТЕ, ако не спазвате инструкциите.

▲ ПРЕДУПРЕЖДЕНИЕ

МОЖЕ да УМРЕТЕ или СЕРИОЗНО да се НАРАНИТЕ, ако не спазвате инструкциите.

▲ ВНИМАНИЕ

МОЖЕ се НАРАНИТЕ, ако не спазвате инструкциите.

Всяко съобщение Ви предупреждава за опасността, която може да Ви сполети и какво да направите, за да се предпазите или да намалите степента на нараняване.

НАДПИСИ ЗА ПРЕДОТВРАТЯВАНЕ НА ПОВРЕДИ

Ще видите също така и други предупредителни надписи, които се предхождат от думата ЗАБЕЛАЗКА.

Тази дума означава:

ЗАБЕЛЕЖКА Двигателят или друга Ваша собственост може да се повреди, ако не спазвате инструкциите.

Целта на тези надписи е да Ви помогне да предпазите двигателя, друга Ваша собственост или околната среда от увреждане.

© 2007 Honda Motor Co., Ltd. —All Rights Reserved

GX100U (ТРАМБОВЪЧНА МАШИНА)

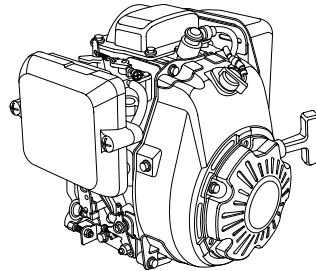
4AZ4E803
00X4A-Z4E-8030

HONDA

РЪКОВОДСТВО НА ПОТРЕБИТЕЛЯ

GX100

ЗА ТРАМБОВЪЧНИ МАШИНИ



▲ ПРЕДУПРЕЖДЕНИЕ: ▲

Изгорелите газове, отделяни от двигателя, задвижващ тази машина, съдържат химикали, които в щата Калифорния са признати като причиняващи рак, вродени дефекти или други репродуктивни проблеми.

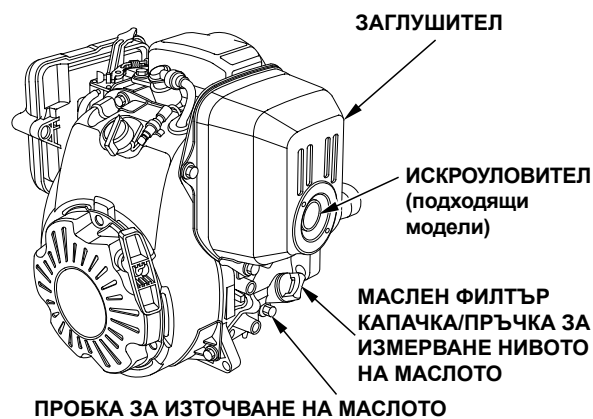
СЪДЪРЖАНИЕ

УВОД.....	1	ВЪЗДУШЕН ФИЛТЪР	8
ПРЕДУПРЕДИТЕЛНИ НАДПИСИ	1	Инспекция	8
ИНФОРМАЦИЯ ЗА БЕЗОПАСНОСТ	2	Почистване	9
КОМПОНЕНТИ & ОРГАНИ ЗА УПРАВЛЕНИЕ	2	ЗАПАЛИТЕЛНА СВЕЩ	9
МЕСТОПОЛОЖЕНИЕ	2	ИСКРОУЛОВИТЕЛ	10
СВОЙСТВА	3	ПОЛЕЗНИ СЪВЕТИ & ПРЕДЛОЖЕНИЯ	11
ПРЕДИ ПУСКАНЕ В ЕКСПЛОАТАЦИЯ ПРОВЕРКИ.....	3	СЪХРАНЯВАНЕ НА ВАШИЯ ДВИГАТЕЛ.....	11
РАБОТА	3	ТРАНСПОРТИРАНЕ	12
БЕЗОПАСНА РАБОТА		ОТСТРАНЯВАНЕ НА НЕОЧАКВАНИ ПРОБЛЕМИ.....	12
ПРЕДПАЗНИ МЕРКИ	3	ТЕХНИЧЕСКА ИНФОРМАЦИЯ.....	13
ЗАПАЛВАНЕ НА ДВИГАТЕЛЯ ...	3	Местоположение на серийния номер	13
НАСТРОЙВАНЕ НА СКОРОСТТА НА ДВИГАТЕЛЯ ...	5	Модификации на карбуратора за работа при висока надморска височина	13
СПИРАНЕ НА ДВИГАТЕЛЯ.....	5	Информация за системата за контрол на емисиите отработени газове Информация	14
СЕРВИЗИРАНЕ НА ВАШИЯ ДВИГАТЕЛ	6	Технически характеристики.....	14
ЗНАЧЕНИЕ НА ПОДДРЪЖКАТА	6	Параметри за настройка	14
БЕЗОПАСНОСТ ПРИ ПОДДРЪЖКА	6	Бърз справочник	
ПРЕДПАЗНИ МЕРКИ ЗА ОСИГУРЯВАНЕ НА БЕЗОПАСНОСТ.....	6	Информация.....	15
ГРАФИК ЗА ТЕХНИЧЕСКО ОБСЛУЖВАНЕ	6	Електрическа схема.....	15
ЗАРЕЖДАНЕ С ГОРИВО	7	ИНФОРМАЦИЯ ЗА ПОТРЕБИТЕЛЯ.....	16
ДВИГАТЕЛНО МАСЛО	7	Местонахождение на дистрибутор/дилър	
Препоръчително масло	7	Информация.....	16
Проверка на нивото на маслото	7	Информация за обслужването клиентите	
Смяна на маслото	8	Информация	16

ИНФОРМАЦИЯ ЗА БЕЗОПАСНОСТ

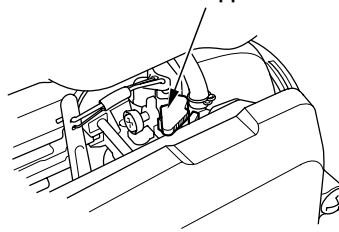
- Запознайте се с функционирането на всички органи за управление и се научете как бързо да спирате двигателя в случай на необходимост. Уверете се, че операторът е бил инструктиран, преди да започне да работи с машината.
- Не позволявайте на деца да работят с двигателя. Дръжте децата и домашните любимци далеч от зоната на работа на двигателя.
- Изгорелите газове на Вашия двигател съдържат отровен въглероден окис. Не палете двигателя в затворени помещения без подходяща вентилация.
- По време на работа двигателят и изпускателната система се нагорещават много. По време на работа дръжте двигателя на разстояние минимум 1 м от постройките и другото оборудване. Дръжте запалимите предмети далеч и не поставяйте нищо върху двигателя по време на неговата работа.

МЕСТОПОЛОЖЕНИЕ НА КОМПОНЕНТИТЕ & ОРГАНИТЕ ЗА УПРАВЛЕНИЕ



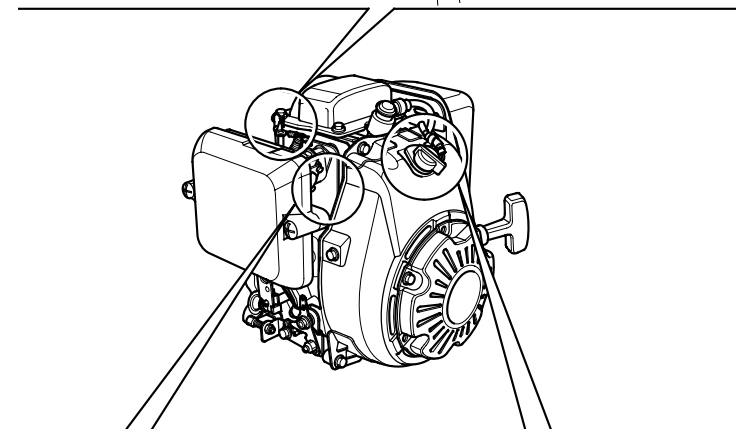
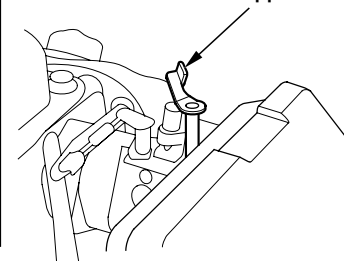
(Паващ тип)

РЪЧКА НА ДРОСЕЛ



(Диафрагмен тип)

РЪЧКА НА ДРОСЕЛ



ПОДКАЧВАЩО РАЗШИРЕНИЕ (подходящи модели)

КЛЮЧ НА ДВИГАТЕЛЯ

СВОЙСТВА

Oil Alert® система (приложими модели)

"Oil Alert е регистрирана запазена марка в САЩ".

The Oil Alert® системата е проектирана да предпазва двигателя от повреди, причинени от недостатъчно количество масло в картера. Още преди нивото на маслото в картера да падне под безопасния минимум, Oil Alert® системата няма да позволи на двигателя за запали.

Ако двигателят не иска да запали, проверете нивото на двигателното масло (виж. стр. 7), преди да търсите проблема другаде.

ПРОВЕРКИ ПРЕДИ ПУСКАНЕ В ЕКСПЛОАТАЦИЯ

ГОТОВ ЛИ Е ВАШИЯТ ДВИГАТЕЛ ДА ЗАПАЛИ?

За Ваша безопасност и за да удължите срока на експлоатация на Вашето оборудване, е изключително важно да отделите малко време за проверка на двигателя преди неговото пускане в експлоатация. Отстранете всеки проблем, който откриете или накарайте Вашия сервизен дилър да направи това, преди да започнете да експлоатирате двигателя.

⚠ ПРЕДУПРЕЖДЕНИЕ

Неправилната поддръжка на този двигател или неотстраняването на повреда преди пускането му в експлоатация, може да причини неизправности, които сериозно да Ви наранят или убият.

Преди всяко пускане в експлоатация, инспектирайте двигателя и отстранявайте възникналите проблеми.

Преди да започнете проверките се уверете, че двигателят е нивелиран и ключът е в позиция ИЗКЛЮЧЕН.

Винаги проверявайте следните позиции, преди да запалите двигателя:

Проверка на общото състояние на двигателя

1. Огледайте внимателно двигателя за изтичане на масло или бензин.
2. Отстранете прахта и наслояванията, особено около заглушителя и ръчния стартер.
3. Проверете за повреди.
4. Проверете дали всички табелки и капацы са на местата си и дали всички гайки, болтове и винтове са затегнати.

Проверка на двигателя

1. Проверете нивото на горивото (виж стр. 7). Започване на работа с пълен резервоар ще Ви помогне да изчислите приблизително или да намалите прекъсванията на работата на двигателя за зареждане.
2. Проверете нивото на двигателното масло (виж стр. 7). Запалване на двигателя с ниско ниво на масло може да причини повреждане на двигателя.
3. Проверете тялото на въздушния филтър (виж стр. 8). Замърсеното тяло на въздушния филтър ще ограничи въздушния поток към карбуратора и ще влоши работните характеристики на двигателя.
4. Проверете оборудването, задвижвано от този двигател.

Прочетете инструкциите, съпътстващи оборудването, задвижвано от този двигател за допълнителни предпазни мерки и процедури, които трябва да се спазват преди запалването на двигателя.

РАБОТА

ПРЕДПАЗНИ МЕРКИ ЗА БЕЗОПАСНА РАБОТА

Преди да пуснете двигателя в експлоатация за първи път, моля прочетете точка **ИНФОРМАЦИЯ ЗА БЕЗОПАСНОСТ** на страница 2 и точка **ПРОВЕРКИ ПРЕДИ ПУСКАНЕ В ЕКСПЛОАТАЦИЯ** на тази страница.

⚠ ПРЕДУПРЕЖДЕНИЕ

Въглеродният окис е токсичен. Вдишването му може да причини безсъзнание и дори смърт.

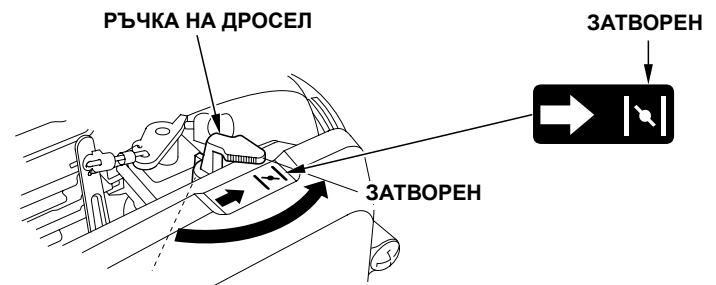
Избягвайте места и действия, които ще причинят вдишването на въглероден окис.

Прочетете инструкциите, съпътстващи оборудването, задвижвано от този двигател за допълнителни мерки за осигуряване на безопасност, които трябва да се спазват при запалването, изключването или работата на двигателя.

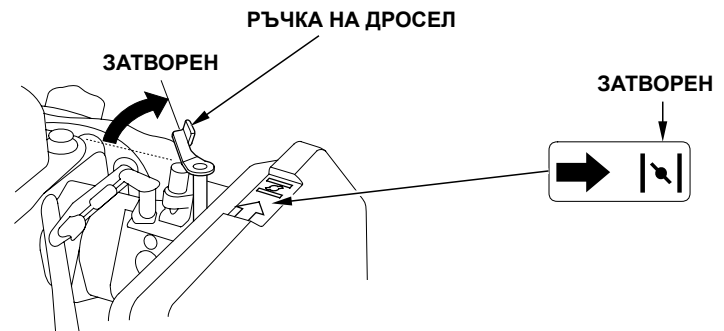
ЗАПАЛВАНЕ НА ДВИГАТЕЛЯ

1. Ако резервоарът за гориво е оборудван с клапан, уверете се, че горивният клапан и вентилационният отвор на гърловината за зареждане с гориво са в позиция ОТВОРЕН или ВКЛЮЧЕН, преди да се опитате да запалите двигателя. За допълнителни инструкции относно работата на горивния клапан и вентилационния отвор на гърловината за зареждане с гориво, вижте инструкциите, съпътстващи оборудването, задвижвано от този двигател.
2. За да запалите студен двигател, поставете ръчката на дросела в позиция ЗАТВОРЕН.

(Паващ тип)

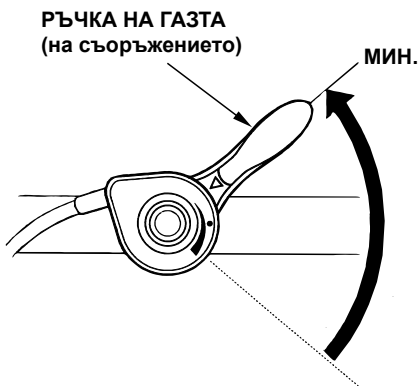


(Диафрагмен тип)

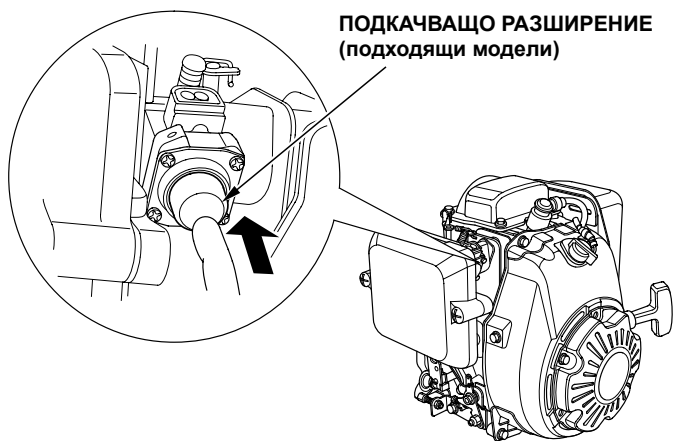


За да запалите отново загрял двигател, поставете ръчката на дросела в позиция ОТВОРЕН.

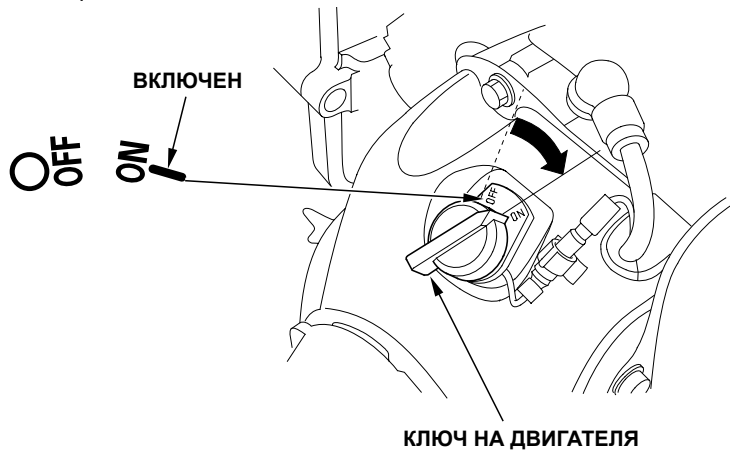
3. Поставете ръчката на газта в позиция МИН. Ръчката на газта е монтирана върху оборудването, задвижвано от този двигател. Вижте инструкциите, съпътстващи това оборудване, за информацията относно Вашето специфично управление на газта.



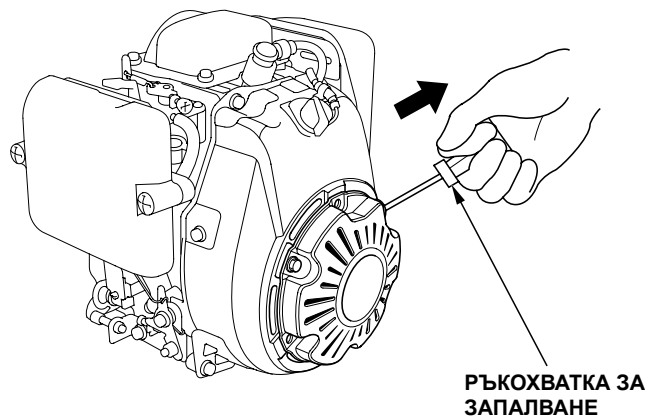
4. Постоянно натискайте подкачващото разширение (приложими модели).



5. Завъртете ключа на двигателя в позиция ВКЛЮЧЕН.



6. Дръпнете леко ръкохватката за запалване, докато усетите леко съпротивление, след което дръпнете по-енергично. Внимателно върнете ръкохватката за запалване.

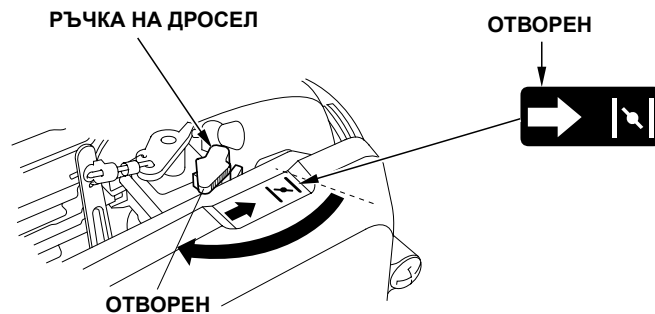


ЗАБЕЛЕЖКА

Не позволявайте на ръкохватката за запалване да се върне обратно към двигателя. Върнете я внимателно в изходно положение, за да предотвратите повреждане на стартера.

7. Ако, за да стартирате двигателя, ръчката на дросела е била поставена в позиция ЗАТВОРЕН, поставете я внимателно в позиция ОТВОРЕН, след като двигателят загрее.

(Паващ тип)



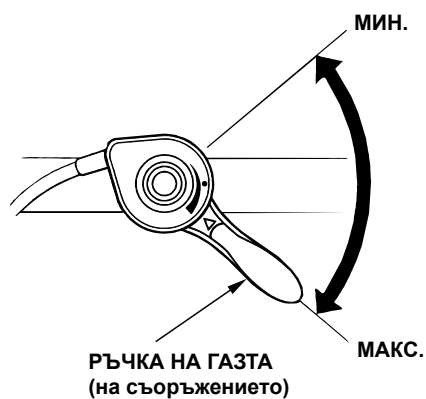
(Диафрагмен тип)



НАСТРОЙВАНЕ НА СКОРОСТТА НА ДВИГАТЕЛЯ

Позиционирайте ръчката на газта на желаната от Вас скорост на двигателя.

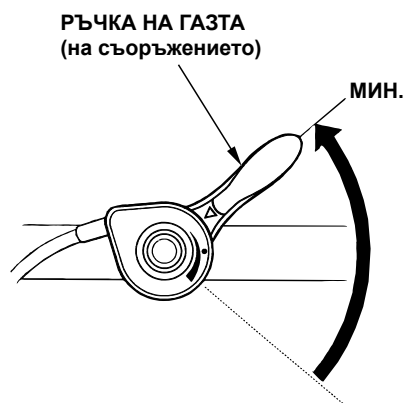
За препоръчителните скорости на двигателя вижте инструкциите, съпътстващи оборудването, задвижвано от този двигател.



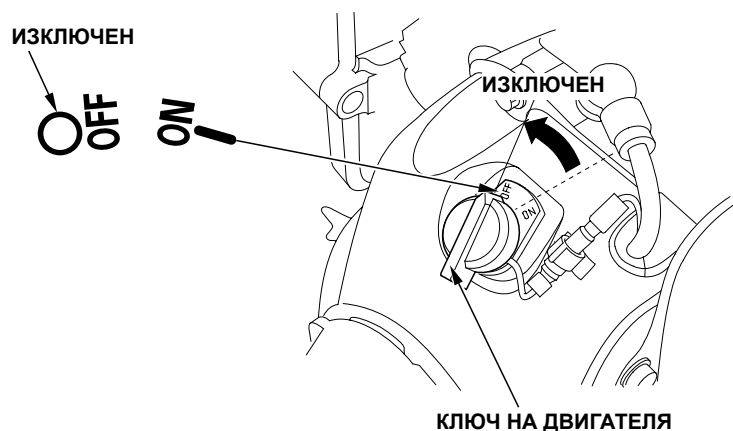
СПИРАНЕ НА ДВИГАТЕЛЯ

За да спрете двигателя при авария, просто завъртете ключа на двигателя в позиция ИЗКЛЮЧЕН. При нормални обстоятелства спазвайте долупописаната процедура. Вижте инструкциите, предоставени от производителя на оборудването.

1. Преместете ръчката на газта в позиция МИН.



2. Завъртете ключа на двигателя в позиция ИЗКЛЮЧЕН.



3. Ако резервоарът за гориво е оборудван с горивен клапан или вентилационен отвор на гърловината за зареждане с гориво, завъртете ги в позиция ЗАТВОРЕН или ИЗКЛЮЧЕН.

СЕРВИЗИРАНЕ НА ВАШИЯ ДВИГАТЕЛ

ЗНАЧЕНИЕ НА ПОДДРЪЖКАТА

Добрата поддръжка е от основно значение за безопасната, икономична и безпроблемна работа на двигателя. Тя ще ви помогне също така да намалите замърсяването на околната среда.

⚠ ПРЕДУПРЕЖДЕНИЕ

Неправилна поддръжка или неуспешност да се отстрани проблем преди работа, може да предизвика неизправност, при която вие може да пострадате сериозно или да бъдете убит.

Винаги спазвайте препоръките за инспектиране и поддръжка и графици в това ръководство на потребителя.

За да Ви помогнем да се грижите правилно за Вашия двигател, следващите страници съдържат график за техническо обслужване, процедури за рутинна инспекция и примерни процедури за поддръжка с помощта на основни ръчни инструменти. Другите сервизни дейности, които са по-сложни или изискват специални инструменти, е добре да се извършват от специалист на Honda или друг квалифициран механик.

Графикът за техническо обслужване важи при нормални условия на работа. Ако експлоатирате Вашия двигател при тежки условия, като напр. работа под високо натоварване и при високи температури или го използвате в необичайно влажни или замърсени условия, консултирайте се с Вашия сервизен дилър за изискванията, препоръчителни за индивидуалните Ви нужди и употреба.

Поддръжката, смяната или ремонтът на системите и устройствата за контрол на емисиите отработени газове могат да се извършват от всеки сервиз или частно лице, използващо резервни части, които са "сертифицирани" по EPA стандартите (стандартите на Американската агенция за опазване на околната среда).

БЕЗОПАСНОСТ ПРИ ПОДДРЪЖКА

Следват някои от най-важните мерки за осигуряване на безопасност. Но не можем да Ви предупредим за всяка възможна опасност, която може да възникне по време на поддръжката на двигателя. Единствено Вие можете да решите дали да изпълните или не някоя задача.

⚠ ПРЕДУПРЕЖДЕНИЕ

Неспазването на инструкциите по поддръжка и предпазните мерки може да ви нарани сериозно или убие.

Винаги следвайте процедурите и предпазните мерки в това ръководство на потребителя.

ПРЕДПАЗНИ МЕРКИ ЗА ОСИГУРЯВАНЕ НА БЕЗОПАСНОСТ

- Преди да започнете техническо обслужване или ремонт се уверете, че двигателят е изключен. Това ще елиминира потенциални опасности, като напр.:
 - **отравяне с въглероден окис от изгорелите газове на двигателя.**
Работете отвън, далеч от отворени прозорци и врати.
 - **Изгаряне от горещи детайли.**
Оставете двигателя и изпускателната система да изстинат, преди да ги докоснете.
 - **нараняване от движещи се части.**
Не палете двигателя, освен ако не е указано да направите това.
- Прочетете тези инструкции преди да започнете, и се уверете, че имате необходимите инструменти и познания.
- За да намалите вероятността от избухване на пожар или експлозия, бъдете внимателни, когато работите в близост до бензин. Използвайте само незапалими разтворители, а не бензин, за почистване на отделните детайли на двигателя. Дръжте цигарите, искрите и пламъците далеч от всички части на горивната система.

Не забравяйте, че оторизираните сервизни дилъри на Honda познават най-добре Вашия двигател и са напълно оборудвани да го обслужват и ремонтират. За да осигурите най-доброто качество и надеждност, използвайте единствено нови оригинални резервни части Honda или техни еквиваленти при ремонт и смяна.

ГРАФИК ЗА ТЕХНИЧЕСКО ОБСЛУЖВАНЕ

РЕДОВЕН СЕРВИЗЕН ПЕРИОД (3) Извършвайте на всеки посочен месец или интервал работни часове, което настъпи първо.		При всяка употреба	На първия месец или 20 часа	На всеки 3 месеца или 50 часа	На всеки 6 месеца или 100 часа	Всяка година или на 200 часа	Вижте to стр.
Двигателно масло	Проверка на нивото	○					8
	Смяна		○		○		
Въздушен филтър	Проверка	○					8
	Почистване			○ (1)			
Смяна						○ (1)	9
Запалителна свещ	Проверка/настройка				○		9
	Смяна					○	
Ангренажен ремък	Проверка	На всеки 300 часа (2) (4)					Ръководство за сервизно обслужване
Искроуловител (приложими модели)	Почистване				○		10
Обороти на празен ход	Проверка/настройка					○ (2)	Ръководство за сервизно обслужване
Хлабина на клапаните	Проверка/настройка					○ (2)	Ръководство за сервизно обслужване
Горивна камера	Почистване	На всеки 300 часа (2)					Ръководство за сервизно обслужване
Резервоар за гориво & горивен филтър	Почистване				○ (2)		Ръководство за сервизно обслужване
Горивопровод	Проверка	На всеки 2 години (сменете при необходимост) (2)					Ръководство за сервизно обслужване

- (1) Обслужвайте двигателя по-често, ако се използва в замърсени райони.
- (2) Тези позиции трябва да се сервизират от Вашия сервизен дилър, освен ако имате подходящите инструменти и сте квалифициран механик. За повече подробности относно сервизните дейности вижте Ръководството за сервизно обслужване на Honda.
- (3) При промишлена употреба, записвайте работните часове, за да определите правилните интервали на обслужване.
- (4) Проверете дали ремъкът не е напукан или неправилно износен и го сменете, ако е необходимо.

Неспазването на графика за техническо обслужване може да доведе до неотстраняеми повреди.

ЗАРЕЖДАНЕ С ГОРИВО

Препоръчително гориво

Безоловен бензин	
САЩ	Октаново число по моторен метод 86 или по-високо
Извън САЩ	Октаново число по изследователски метод 91 или по-високо
	Октаново число по моторен метод 86 или по-високо

Този двигател е сертифициран да работи с безоловен бензин с октаново число по моторен метод 86 или по-високо (октаново число по изследователски метод 91 или по-високо). Зареждайте с гориво в добре проветрено помещение при спрял двигател. Ако двигателят е бил запален, оставете го първо да изстине. Никога не зареждайте двигателя с гориво в помещение, където горивните изпарения могат да достигнат пламъците или искрите.

Можете да използвате обикновен безоловен бензин, който не съдържа повече от 10 обемни процента етанол (E10) или 5 обемни процента метанол. Освен това метанолът трябва да съдържа съразтворители и корозионни инхибитори. Използването на горива със съдържание на етанол или метанол по-голямо от горепосоченото може да причини проблеми със запалването и/или влошаване на работните характеристики на двигателя. Може също така да повреди металните, гумените и пластмасовите части на запалителната система. Повреда или влошаване на работните характеристики на двигателя, причинени от използването на гориво с процентно съдържание на етанол или метанол по-голямо от горепосочените стойности, не се покрива от гаранцията.

▲ ПРЕДУПРЕЖДЕНИЕ

Бензинът е лесно запалим и взривоопасен и вие може да бъдете обгорен или наранен по време на презареждане.

- Спрете двигателя и дръжте топлината, искрите и пламъците настрана.
- Презареждайте само на открити места.
- Почистете разляното незабавно.

ЗАБЕЛЕЖКА

Бензинът може да повреди боята и някои видове пластмаса. Докато пълните резервоара, внимавайте да не разливате гориво. Повреда, причинена от разливане на гориво не се покрива от Ограничената дистрибуторска гаранция.

Никога не използвайте стар или мръсен бензин или смес от масло и бензин. Избягвайте попадането в резервоара за гориво на мръсотии или вода.

Зареждайте внимателно, за да избегнете разливане на гориво. Преди да запалите двигателя се отдалечете на минимум 1 м разстояние от горивния източник.

Дръжте бензина далеч от контролни лампи, скари, електрически уреди и инструменти, и т.н.

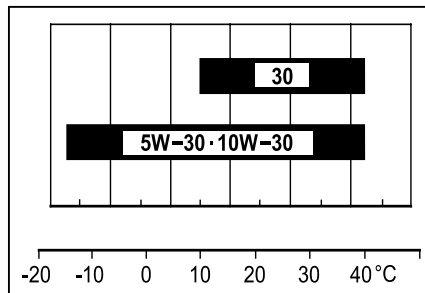
Разляното гориво може да предизвика не само пожари, но и да замърси околната среда. Незабавно почистете разляното количество гориво.

ДВИГАТЕЛНО МАСЛО

Маслото е главният фактор, обуславящ работните характеристики и срока на експлоатация на двигателя. Използвайте масло с пречистващи добавки за автомобили с 4-тактови двигатели.

Препоръчително масло

Използвайте двигателно масло за 4-тактови двигатели, което отговаря на или надхвърля изискванията на API (Американски петролен институт) сервизната класификация за категория SJ или по-късна (или еквивалентна). Винаги проверявайте API сервизната лепенка върхи варела за масло, за да се уверите, че тя съдържа буквите за категория SJ или по-късна (или еквивалентна).



ТЕМПЕРАТУРА НА ОКОЛНАТА СРЕДА

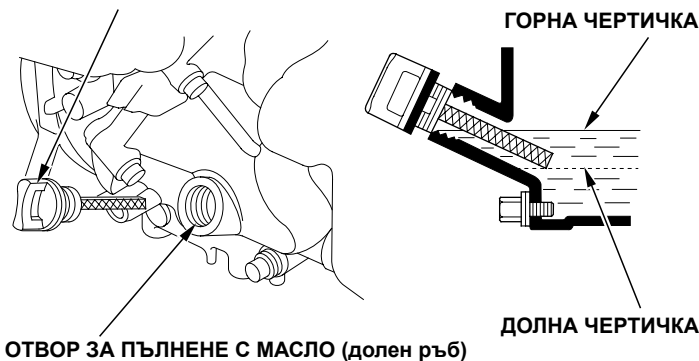
SAE 10W-30 се препоръчва при общо ползване. Други стойности на вискозитет, посочени в таблицата, могат да се използват, когато средната температура във Вашият район е в границите на показвания диапазон.

Проверка на нивото на маслото

Проверявайте нивото на двигателно масло при изключен и хоризонтиран двигател.

1. Свалете капачката на гърловината за наливане на масло/ пръчката за измерване нивото на маслото и я избършете.
2. Поставете капачката на гърловината за наливане на масло/ пръчката за измерване на нивото на маслото, както е показано, но не я завивайте, след което я издърпайте, за да проверите нивото на маслото.
3. Ако нивото на двигателно масло е близо до или под най-долната чертичка на пръчката, долейте необходимото количество масло за достигане на горната чертичка (долния ръб на гърловината за зареждане с масло). Не препълвайте.
4. Завийте здраво капачката на гърловината за зареждане с масло/ пръчката за измерване нивото на маслото.

КАПАЧКА НА ГЪРЛОВИНАТА ЗА НАЛИВАНЕ НА МАСЛО/ ПРЪЧКА ЗА ИЗМЕРВАНЕ НА НИВОТО НА МАСЛОТО



ОТВОР ЗА ПЪЛНЕНЕ С МАСЛО (долен ръб)

ЗАБЕЛЕЖКА

Запалването на двигателя с ниско ниво на масло може да причини повреждане на двигателя. Тези повреди не се покриват от Ограничената дистрибуторска гаранция.

Смяна на маслото

Източете отработеното масло, докато двигателят е все още топъл. Топлото масло изтича бързо и изцяло.

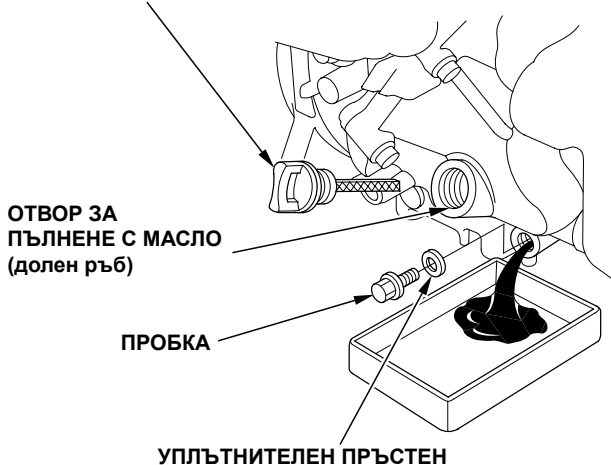
1. Под двигателя поставете подходящ съд, в който да съберете отработеното масло, след което свалете капачката на гърловината за зареждане с масло/пръчката за измерване нивото на маслото, пробката и уплътнителния ѝ пръстен.
2. Оставете отработеното масло да изтече напълно, след това монтирайте отново пробката и сменения ѝ уплътнителен пръстен и здраво затегнете пробката.
Моля изхвърляйте отработеното масло по начин, който не застрашава околната среда. Предлагаме Ви да занесете отработеното масло в запечатан съд до Вашия местен център за рециклиране или сервиз за рекламация. Не го изхвърляйте в контейнера за боклук, не го изливайте на земята или в канала.
3. Долейте необходимото количество масло до горната чертичка на пръчката за измерване нивото на маслото (долният ръб на гърловината за зареждане с масло), като преди това сте поставили двигателя в хоризонтална позиция (виж стр. 7).

ЗАБЕЛЕЖКА

Запалването на двигателя с ниско ниво на масло може да причини повреждане на двигателя. Тези повреди не се покриват от Ограничената дистрибуторска гаранция.

4. Завийте здраво капачката на гърловината за зареждане с масло/пръчката за измерване нивото на маслото.

КАПАЧКА НА ГЪРЛОВИНАТА ЗА НАЛИВАНЕ НА МАСЛО/
ПРЪЧКА ЗА ИЗМЕРВАНЕ НА НИВОТО НА МАСЛОТО



ВЪЗДУШЕН ФИЛТЪР

Замърсеният въздушен филтър ще ограничи въздушния поток към карбуратора и ще влоши работните характеристики на двигателя. Ако експлоатирате двигателя в много замърсени райони, почиствайте въздушния филтър по-често, отколкото е посочено в ГРАФИКА ЗА ТЕХНИЧЕСКО ОБСЛУЖВАНЕ.

ЗАБЕЛЕЖКА

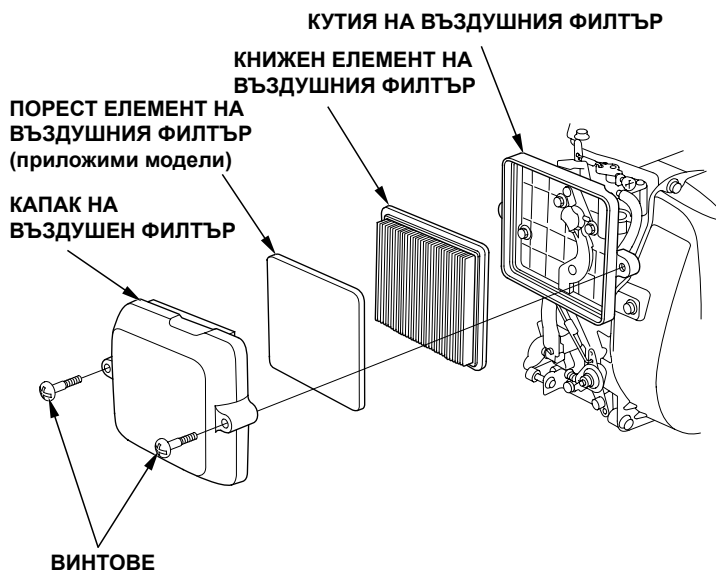
Експлоатирането на двигателя без тяло на въздушния филтър ще доведе до по-бързото му износване. Тези повреди не се покриват от Ограничената дистрибуторска гаранция.

Инспекция

Развийте двата винта и капака на въздушния филтър. Инспектирайте въздушния филтър. Почистете или сменете замърсените елементи. Винаги сменяйте повредените елементи на въздушния филтър.

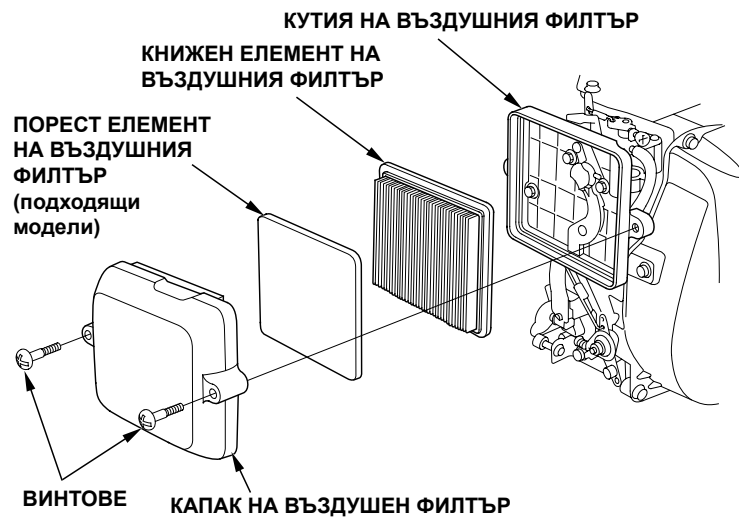
Относно инструкциите за почистване виж стр. 9.

Монтирайте отново елементите и капака на въздушния филтър.



Почистване

1. Развийте винтовете и свалете капака на въздушния филтър.
2. Свалете порестия елемент от капака на въздушния филтър.
3. Свалете хартиения елемент от кутията на въздушния филтър.



4. Инспектирайте и двата елемента на въздушния филтър и ги сменете ако са повредени. Винаги сменяйте хартиения елемент на въздушния филтър, спазвайки интервалите, посочени в графика за техническо обслужване (виж стр. 6).

5. Почистете елементите на въздушния филтър, ако ще ги използвате повторно.

Хартиен елемент на въздушния филтър: Почукайте няколко пъти хартиения елемент на въздушния филтър върху твърда повърхност, за да отстраните мръсотията или вкарайте сгъстен въздух (ненадвишаващ 207 kPa (2,1 kgf/cm², 30 psi)) през филтърния елемент от страната на кутията на въздушния филтър. Никога не се опитвайте да изчистите мръсотията с четка; почиването с четка ще вкара мръсотии в нишките на филтъра. Сменете хартиения елемент на филтъра, ако е силно замърсен.

Порест елемент на въздушния филтър: Почистете го с топла сапунена вода, изплакнете го и го оставете да изсъхне. Или почистете с незапалими разтворители и оставете да изсъхне. Не поставяйте масло върху порестия елемент на филтъра.

6. Изчистете мръсотията от вътрешната страна на кутията на въздушния филтър и покрийте с влажна кърпа. Внимавайте във въздухопровода, водещ до карбуратора, да не попадне мръсотия.
7. Поставете порестия елемент в кутията на въздушния филтър, след това монтирайте отново хартиения елемент и капака към кутията на въздушния филтър.
8. Монтирайте капака на въздушния филтър и здраво затегнете двата винта.

ЗАПАЛИТЕЛНА СВЕЩ

Препоръчителна запалителна свещ: CR5HSB (NGK)
U16FSR-UB (DENSO)

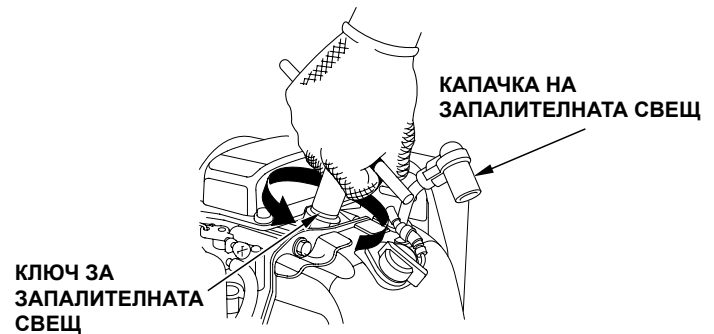
Препоръчителната запалителна свещ има правилно топлинно число за нормална работна температура на двигателя.

ЗАБЕЛЕЖКА

Неподходяща запалителна свещ може да причини пореждане на двигателя.

За да гарантирате добри работни характеристики, междината на запалителната свещ трябва да е нагласена на вярното разстояние и по нея да няма нагар.

1. Изключете кабела на запалителната свещ и я почистете от мръсотии.
2. Свалете запалителната свещ с 5/8-инчов ключ.



3. Инспектирайте запалителната свещ. Сменете я, ако е повредена, ако уплътнителният пръстен е в лошо състояние или ако е електродът е износен.

4. Измерете междината на електродите на запалителната свещ с луфтомер. Ако е необходимо, коригирайте междината като внимателно огънете страничния електрод. Междината трябва да бъде: 0,60 — 0,70 мм (0,024 — 0,028 инча)

5. Внимателно монтирайте запалителната свещ, като я завиете с ръка, за да избегнете презавиване.

6. След като сте поставили запалителната свещ, затегнете я с 5/8-инчов ключ, за да прилепне уплътнителният пръстен.

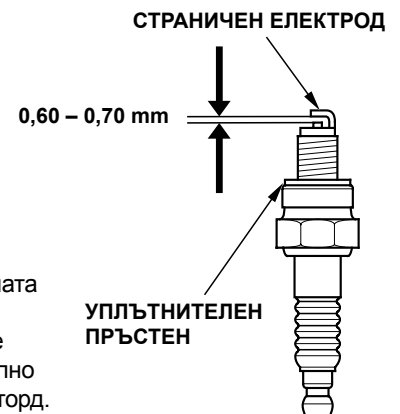
7. Когато монтирате нова запалителна свещ, затегнете я с 1/2 оборот, за да прилепне уплътнителният пръстен.

8. Когато монтирате отново оригиналната запалителна свещ, затегнете я с 1/8 — 1/4 оборота, за да прилепне уплътнителният пръстен.

ЗАБЕЛЕЖКА

Хлабавата запалителна свещ може да прегрее и повреди двигателя. Презатегнатата запалителна свещ може да повреди резбата на цилиндровата глава.

9. Поставете капачката на запалителната свещ.



ИСКРОУЛОВИТЕЛ (приложими модели)

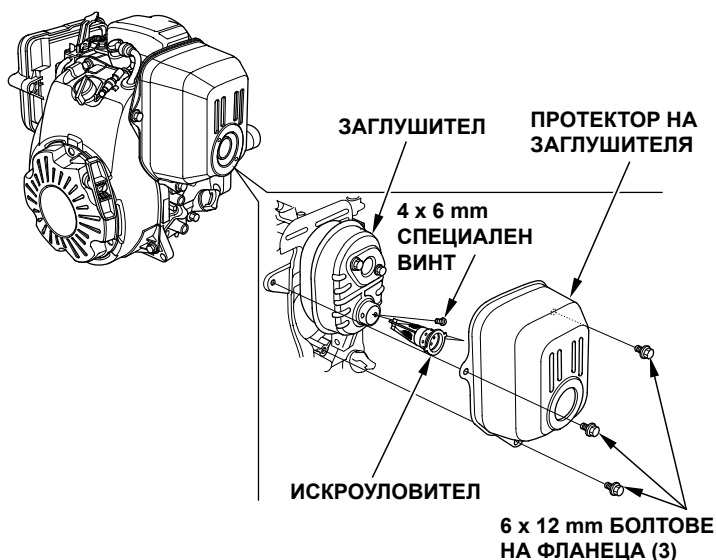
Вашият двигател не е оборудван с искроуловител. В някои райони е незаконно двигателят да работи без искроуловител. Прочетете местните закони и наредби. Можете да закупите искроуловител от оторизираните сервизни дилъри на Honda.

Искроуловителят трябва да се сервизира на всеки 100 часа, за да функционира правилно.

Ако двигателят е работил, заглушителят ще е топъл. Оставете го да изстине, преди да сервизирате искроуловителя.

Демонтаж на искроуловителя

1. Развийте трите 6-милиметрови болта и свалете протектора на заглушителя.
2. Развийте специалния болт и свалете искроуловителя от заглушителя.



Почистване & инспекция на искроуловителя

1. Използвайте четка, за да почистите саждите от екрана на искроуловителя. Внимавайте да не повредите екрана. Сменете искроуловителя, ако е счупен или надупчен.

ЭКРАН НА ИСКРОУЛОВИТЕЛЯ



2. Монтирайте искроуловителя и протектора на заглушителя по обратния на разглобяването начин.

ПОЛЕЗНИ СЪВЕТИ & ПРЕДЛОЖЕНИЯ

СЪХРАНЯВАНЕ НА ВАШИЯ ДВИГАТЕЛ

Подготовка за съхранение

Подготовката за съхранение на Вашия двигател е от основно значение, за да до предпазите от повреди и да го запазите. Следващите стъпки ще Ви помогнат да задържите надалеч ръждата и корозията и те да не повлияят на функционирането на двигателя, а също ще направят запалването му лесно при следващата му употреба.

Почистване

Ако двигателят е работил, оставете го да изстива поне половин час, преди да го почистите. Почистете всички външни повърхности, оправете повредената боя и намажете с тънък слой масло местата, които могат да ръждясат.

ЗАБЕЛЕЖКА

Използването на маркуч за поливане или машини за миене под налягане може да вкара вода във въздушния филтър или отвора на задушителя. Пропитаната вода ще премине през въздушния филтър или задушителя и може да стигне до цилиндрите и да причини повреда.

Гориво

В склада бензинът ще се окисли и развали. Разваленият бензин ще доведе до трудно запалване на двигателя и оставя еластични наслонявания, които задръстват горивната система. Ако бензинът във Вашия двигател се развали по време на неговото съхраняване, трябва да сервизирате или смените карбуратора и другите елементи на горивната система.

Времето, за което бензинът може да бъде оставен във Вашия резервоар или карбуратор, без да причини функционални промени, ще зависи от фактори, като вид на бензина, температура на съхранение и дали резервоарът е наполовина или изцяло пълен. Въздухът в наполовина пълен резервоар провокира развалянето на горивото. Високите температури на съхранение ускоряват процеса на разваляне. Проблеми с разваляне на горивото могат да се появят след няколко месеца или дори по-рано, ако бензинът, който е бил зареден в резервоара, не е пресен.

Повреди на горивната система или проблеми с работните характеристики на двигателя, в резултат на небрежна подготовка за съхранение не се покриват от *Ограничената дистрибуторска гаранция*.

Можете да удължите времето за съхранение на горивото, като добавите стабилизатор на бензина, създаден за тази цел или да избегнете проблеми с развалянето на горивото, като изпразните резервоара или карбуратора.

Добавяне на стабилизатор на бензина за удължаване периода на съхранение на горивото

Когато добавяте стабилизатори, пълнете резервоара с пресен бензин. Ако резервоарът е частично пълен, въздухът в него ще причини разваляне на горивото по време на неговото съхранение. Ако притежавате варел с гориво за дозаредяване, уверете се, че той съдържа пресен бензин.

1. Добавяйте стабилизатор за бензин, следвайки указанията на производителя.
2. След добавяне на стабилизатора за бензин, запалете двигателя навън за 10 минути, за да се уверите, че стабилизираният бензин е заменил нестабилизирания в карбуратора.
3. Спрете двигателя.

Източване на резервоара за гориво и карбуратора

⚠ ПРЕДУПРЕЖДЕНИЕ

Бензинът е силно запалим и взривоопасен, можете да бъдете обгорен или ранен сериозно при манипулации с горивото.

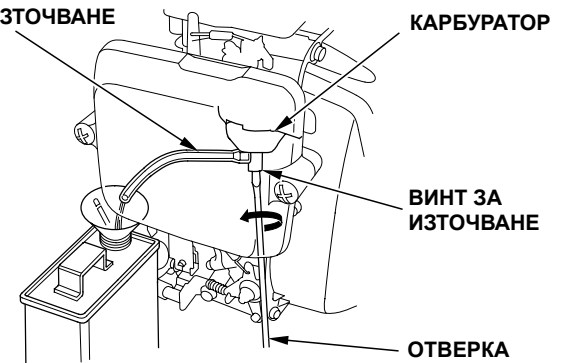
- Спрете двигателя и дръжте топлината, искрите и пламъците настрана.
- Манипулирайте горивото само на открити места.
- Почистете разлятото незабавно.

1. Източете резервоара за гориво, следвайки инструкциите на производителя.

(Само за плаващ тип)

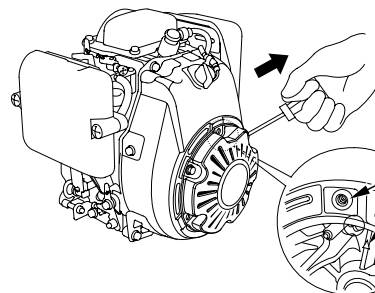
2. Под карбуратора поставете подходящ съд за събиране на бензин и използвайте фуния, за да избегнете разливането на бензин.
3. Разхлабете дренажния винт на карбуратора и източете съдържанието на карбуратора в подходящ съд за събиране на бензин. След като източването приключи, затегнете дренажния винт на карбуратора.

ТРЪБА ЗА ИЗТОЧВАНЕ



Двигателно масло

1. Сменете двигателното масло (виж стр. 8).
2. Свалете запалителната свещ (виж стр. 9).
3. Излейте една супена лъжица 5 – 10 cm³ (5 – 10 cc) чисто двигателно масло в цилиндъра.
4. Издърпайте няколко пъти ръкохватката за запалване, за да разнесете маслото из цилиндъра.
5. Монтирайте отново запалителната свещ.
6. Дръпнете внимателно ръкохватката за запалване, докато усетите съпротивление и прореза на стартерната макара се изравни с отвора на капака на ръчния стартер. Това ще затвори клапаните, така че в цилиндъра на двигателя да не прониква влага. Внимателно върнете ръкохватката за запалване.



Изравнете белега на маховика с отвора на върха на капака на вентилатора

Предпазни мерки при съхранение

Ако ще съхранявате двигателя с пълен резервоар и карбуратор, е важно да намалите риска от възпламеняване на бензиновите пари. Изберете място за съхранение с добра вентилация, което е далеч от уреди, които използват пламък, като фурни, бойлери или сушилни за дрехи. Също така избягвайте места в близост до произвеждащи искри електрически двигатели или където се използват електрически инструменти.

Ако е възможно, избягвайте помещения с висока влажност, тъй като това може да доведе до ръждясване и корозия.

Съхранявайте двигателя в хоризонтално помещение. Неговото наклоняване може да доведе до изтичане на гориво или масло.

Ако горивото не е източено от резервоара, дръжте горивния клапан и капачката на гърловината за зареждане с гориво в позиция ЗАТВОРЕН или ИЗКЛЮЧЕН, за да намалите вероятността от изтичане на гориво.

Покрийте двигателят, за да го предпазите от прах, след като той и изпускателната система са изстинали. Горещите двигател и изпускателна система могат да запалят или стопят някои материали. Не използвайте пластмасово фолио за покриване. Непореста покривка ще задържа влага до двигателя, причинявайки ръжда и корозия.

Изваждане от съхранение

Проверете Вашия двигател, както е описано в точка *ПРОВЕРКИ ПРЕДИ ПУСКАНЕ В ЕКСПЛОАТАЦИЯ* на това ръководство (виж стр. 3).

Ако горивото е било източено по време на подготовката за съхраняване, напълнете резервоара с пресен бензин. Ако притежавате варел с гориво за дозареждане, уверете се, че той съдържа пресен бензин. Бензинът се окислява и разваля с течение на времето и може да причини трудно запалване на двигателя.

Ако по време на подготовката за съхраняване цилиндърът е бил покрит с масло, двигателят леко ще се задави при запалване. Това е нормално.

ТРАНСПОРТИРАНЕ

Ако двигателят е бил запален, оставете го да изстине най-малко за 15 минути преди да го складирате или качите на транспортно превозно средство. Горещите двигател и заглушител могат да Ви изгорят и да запалят някои материали.

По време на транспортиране дръжте двигателя в хоризонтална позиция, за да намалите вероятността от изтичане на гориво.

Ако резервоарът за гориво е оборудван с горивен клапан и/или изпускателен отвор на гърловината за зареждане с гориво, завъртете ги в позиция ЗАТВОРЕН или ИЗКЛЮЧЕН.

ОТСТРАНЯВАНЕ НА НЕОЧАКВАНИ ПРОБЛЕМИ

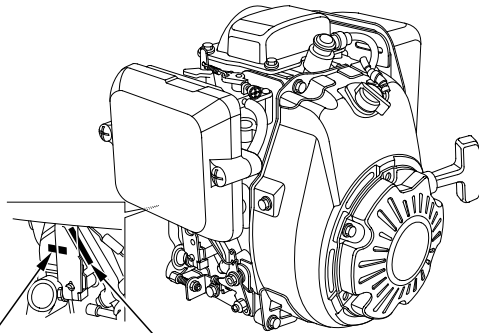
ДВИГАТЕЛЯТ НЕ ИСКА ДА ЗАПАЛИ	Възможна причина	Отстраняване
1. Проверете позициите на органа за управление.	Дроселът е отворен.	Поставете ръчката в позиция ЗАТВОРЕН, ако двигателят не е топъл.
	Ключът на двигателя е ИЗКЛЮЧЕН.	Завъртете ключа на двигателя в позиция ВКЛЮЧЕН.
2. Проверете нивото на двигателното масло.	Нивото на двигателно масло е ниско.	Налейте от препоръчителното масло до достигане на необходимото ниво (стр. 7-8).
3. Проверете горивото.	Няма гориво.	Заредете (стр. 7).
	Лошо гориво; двигателят е бил складиран без стабилизирани или източен бензин или е бил зареден с развален бензин.	Източете резервоара за гориво или карбуратора (стр. 11). Заредете с прясно гориво (стр. 7).
4. Свалете запалителната свещ.	Запалителната свещ е дефектна, запушена или разхлабена.	Коригирайте междината или сменете запалителната свещ (стр. 9).
	Запалителната свещ е намокрена с гориво (поплавъков двигател).	Изсушете и монтирайте отново запалителната свещ. Запалете двигателя с ръчка на газта в позиция МАКС. и ръчка на дросела в позиция ОТВОРЕН.
5. Занесете двигателя на оторизиран сервизен дилър на Honda или вижте Ръководството за сервизно обслужване.	Горивният филтър е ограничен, карбураторът и запалването не функционират, клапанът е блокиран и др.	Ако е необходимо, сменете или ремонтирайте повредените компоненти.

НА ДВИГАТЕЛЯ ЛИПСВА МОЩНОСТ	Възможна причина	Отстраняване
1. Проверете въздушния филтър.	Елемента (елементите) на филтъра е (са) задръстен(и).	Почистете или сменете елемента(елементите) на филтъра (стр. 9).
2. Проверете горивото.	Лошо гориво; двигателят е бил складиран без стабилизирани или източен бензин или е бил зареден с развален бензин.	Източете резервоара за гориво или карбуратора (стр. 11). Заредете с прясно гориво (стр. 7).
3. Занесете двигателя на оторизиран сервизен дилър на Honda или вижте Ръководството за сервизно обслужване.	Горивният филтър е ограничен, карбураторът и запалването не функционират, клапанът е блокиран и др.	Ако е необходимо, сменете или ремонтирайте повредените компоненти.

ТЕХНИЧЕСКА ИНФОРМАЦИЯ

Местоположение на серийния номер

Запишете серийния номер, типа и датата на покупка на двигателя в празното място, оставено по-долу. Тази информация ще Ви е необходима при поръчката на резервни части и когато правите технически или гаранционни запитвания.



МОДЕЛ НА
ДВИГАТЕЛЯ

СЕРИЕН НОМЕР НА ДВИГАТЕЛЯ

Сериен номер на двигателя: _____

Модел на двигателя: _____

Дата на покупка: ____ / ____ / ____

Модификации на карбуратора за работа при висока надморска височина

При висока надморска височина, стандартната горивно-въздушна карбураторна смес ще е твърде богата. Работните характеристики на двигателя ще се влошат, а разходът на гориво ще се повиши. Прекалено обогатена смес ще зацапа запалителната свещ и ще затрудни запалването на двигателя. При употреба в продължителен период от време при надморска височина, различна от одобрената, двигателят може да увеличи вредните си емисии.

Работата при висока надморска височина може да се подобри чрез специфични модификации на карбуратора. Ако двигателят винаги работи при надморска височина по-висока от 1 500 м (5 000 фута), накарайте Вашия сервизен дистрибутор да направи гореспоменатите модификации на карбуратора. Този двигател ще отговаря на стандартите за вредните емисии през целия си срок на експлоатация, когато работи при висока надморска височина с направените необходими модификации на карбуратора за тази цел.

Дори с подходящите модификации на карбуратора, мощността на двигателя ще намалява с около 3,5% на всеки 300 м (1 000 фута) увеличаване на надморската височина. Влиянието на надморската височина върху мощността на двигателя ще бъде по-голямо, ако на карбуратора не са направени необходимите модификации.

ЗАБЕЛЕЖКА

Когато карбураторът е бил модифициран за работа при висока надморска височина, гориво-въздушната смес ще бъде твърде обеднена при употреба при ниска надморска височина. Работа при надморска височина под 1 500 м (5 000 фута) с модифициран карбуратор може да причини прегриване на двигателя и да доведе до сериозна повреда. За употреба при ниска надморска височина, накарайте сервизния Ви дилър да върне заводските настройки на карбуратора.

Информация за системата за контрол на емисиите отработени газове

Източници на вредни емисии

При процеса на горене се отделят въглероден окис, азотни окиси и въглеводороди. Контролът на въглеводородите и азотните окиси е много важен, защото, при определени условия, те реагират и образуват фотохимичен смог, когато са изложени на пряка слънчева светлина. Въглеродният окис е токсичен, въпреки че не реагира по същия начин.

Honda използва настройки на карбуратора за обеднени смеси, за да намали вредните емисии от въглероден окис, азотни окиси и въглеводороди. Освен това горивната система на Honda използва компоненти и техники за контрол за намаляване на вредните емисии.

Наредби на САЩ и Канада за чист въздух и опазване на околната среда

Наредбите на EPA (Американска агенция за опазване на околната среда) и Канада изискват всички производители да изготвят писмени инструкции, описващи работата и поддръжката на системите за контрол на емисиите отработени газове.

Следните инструкции и процедури трябва да се спазват, за да отговорят емисиите на двигателите Honda на съответните стандарти.

Неоторизирани изменения

Неоторизираните изменения на системата за контрол на емисиите отработени газове може да повиши емисиите над законово допустимите норми. За неоторизирани изменения се считат:

- Премахването или преправянето на която и да е част на всмукателната, горивната или изпускателната системи;
- Преправянето или изключването на управляващите връзки или механизма за регулиране на скоростта, за да се принуди двигателя да работи извън проектните си параметри.

Проблеми, които могат да повлияят на емисиите

Ако знаете за някои от следните симптоми, инспектирайте Вашия двигател или го ремонтирайте при Вашия сервизен дилър:

- Трудно запалване или изгасване след запалване;
- Неравномерен празен ход;
- Прекъсване или детонации в ауспуха при натоварване;
- Детонации в ауспуха;
- Черен дим или повишен разход на гориво.

Резервни части

Системите за контрол на отработените газове на Вашия двигател Honda са проектирани, произведени и сертифицирани в съответствие с наредбите на EPA (Американска агенция за опазване на околната среда) и Канада за емисиите отработени газове. Препоръчваме Ви да използвате оригинални резервни части Honda, когато трябва да обслужвате Вашия двигател. Тези оригинални резервни части са произведени по същите стандарти, както оригиналните части, така че можете да бъдете сигурен в тяхното качество. Използването на неоригинални резервни части може да влоши ефективността на Вашата система за контрол на емисиите отработени газове.

Производителят на неоригинални резервни части носи отговорност, ако частта води до изменения в емисиите отработени газове. Производителят или търговецът трябва да докаже, че частта няма да попречи на двигателя да изпълнява наредбите за емисиите отработени газове.

Поддръжка

Спазвайте графика за техническо обслужване на стр. 6. Не забравяйте, че този график е изготвен на база предположението, че двигателят ще работи по предназначение. Постоянна работа под високо натоварване или при висока температура или използване при необичайно влажни и прашни условия, ще доведе до по-честото сервизиране на двигателя.

Технически характеристики

КРЕ-тип (основен тип)

Дължина x Широчина x Височина	266 x 306 x 290 мм (10,5 x 12,1 x 11,4 инча)
Суха маса [тегло]	10,9 kg (24,0 либри)
Модел на двигателя	4-тактов, с горноразположени клапани, едноцилиндров
Работен обем [Диаметър x ход на буталото]	98,5 cm ³ (6,01 кубични инчове) [56,0 x 40,0 мм (2,2 x 1,6 инча)]
Полезна мощност (в съответствие със SAE J1349*)	2,1 kW (2,9 к.с., 2,8 bhp) при 3 600 об/мин.
Макс. въртящ момент (в съответствие със SAE J1349*)	5.7 Nm (0,58 kgf-m, 4,2 lbf-ft) при 3 600 об/мин.
Количество масло в двигателя	0,28 (0,30 US qt , 0,25 Imp qt)
Охладителна система	Принудително въздушно охлаждане
Запалителна система	Транзисторно запалване
Въртене на силоотводния вал	Обратно на часовниковата стрелка

*1: Когато монтажът на трамбовъчната машина е на ъгъл от 15°.

*Стойността за мощността на двигателя, посочена в този документ е полезната мощност тествана на сериен двигател от същия модел и измерена в съответствие със SAE J1349 при 3 600 об/мин. (полезна мощност) и при 3 600 об/мин. (макс. въртящ момент). Тази стойност може да се различава при серийните двигатели.

Действителната мощност на двигателя, инсталиран в машината, ще зависи от различни фактори, като работна скорост, условия на околната среда, поддръжка и други.

Параметри за настройка

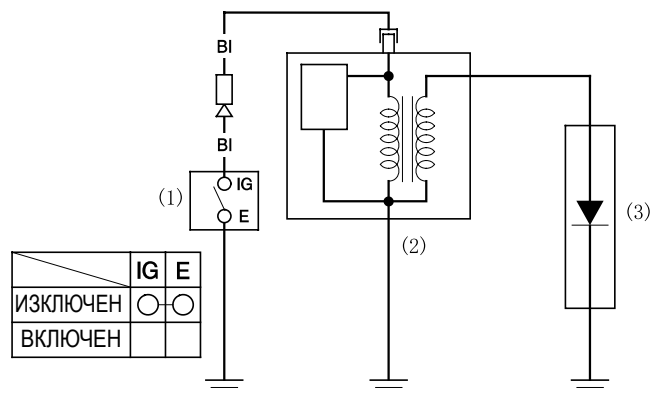
ПОЗИЦИЯ	ТЕХНИЧЕСКИ ХАРАКТЕРИСТИКИ	ПОДДРЪЖКА
Междина на запалителната свещ	0,60 — 0,70 mm (0,024 — 0,028 инча)	Вижте стр. 9.
Обороти на празен ход	1 850 ± 150 об/мин.	Вижте Ръководството за сервизно обслужване
Хлабина на клапана (студен)	IN: 0,15 ± 0,04 mm EX: 0,20 ± 0,04 mm	Попитайте Вашия оторизиран дилър на Honda.
Други технически характеристики	Не са необходими допълнителни настройки.	

Гориво	Безоловен бензин (виж стр. 7)	
	САЩ	Октаново число по моторен метод 86 или по-високо
	Извън САЩ	Октаново число по изследователски метод 91 или по-високо
Двигателно масло	SAE 10W-30, API SJ или по-късна, за общо ползване. Вижте стр. 7.	
Запалителна свещ	CR5HSB (NGK) U16FSR-UB (DENSO) (вижте стр. 9)	
Поддръжка	Преди всяка употреба:	
	<ul style="list-style-type: none"> • Проверете нивото на двигателното масло. Вижте стр. 7. • Проверете въздушния филтър. Вижте стр. 8. • Проверете всички болтове и гайки. 	
	Първите 20 часа: Сменете двигателното масло. Вижте стр. 8.	
Последващ: Вижте графика за техническо обслужване на стр. 6.		

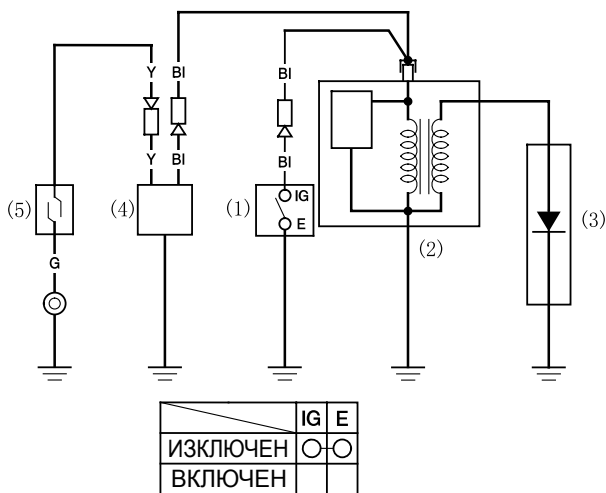
Електрическа схема

Електрическата схема може да варира в зависимост от типа на двигателя.

Без сигнал за малото



Със сигнал за маслото



- (1) КЛЮЧ НА ДВИГАТЕЛЯ
- (2) ЗАПАЛИТЕЛНА БОБИНА
- (3) ЗАПАЛИТЕЛНА СВЕЩ
- (4) БЛОК ЗА СИГНАЛ ЗА МАСЛОТО
- (5) КЛЮЧ ЗА НИВОТО НА МАСЛОТО

Bl	Черен	Bg	Кафяв
Y	Жълт	O	Оранжев
Bu	Син	Lb	Светло синьо
G	Зелен	Lg	Светло зелено
R	Червен	P	Розов
W	Бял	Gr	Сив

ИНФОРМАЦИЯ ЗА ПОТРЕБИТЕЛЯ

Местонахождение на дистрибутор/дилър

САЩ, Пуерто Рико и Американски Вирджински острови:

Обадете се на: (800) 426-7701

или посетете нашата интернет страница: www.honda-engines.com

Канада:

Обадете се на: (888) 9HONDA9

или посетете нашата интернет страница: www.honda.ca

За Европа:

посетете нашата интернет страница:

<http://www.honda-engines-eu.com>

Сервизна информация за потребителя

Персоналът на сервизният дилър се състои от опитни професионалисти. Те трябва да могат да отговорят на всеки ваш въпрос. Ако срещнете проблем, който вашият дилър не може да реши удовлетворително за вас, моля обсъдете го с отговорните управители. Сервизният мениджър, генералният мениджър и собственика могат да помогнат. Почти всички проблеми се решават по този начин.

САЩ, Пуерто Рико и Американски Вирджински острови:

Ако не сте удовлетворени от решението, което е взето от управлението на дилъра, обърнете се към регионалния дистрибутор на двигатели HONDA за вашият район.

Ако все още не сте удовлетворени, след като сте разговаряли с регионалния дистрибутор на двигатели, можете да се обърнете към централния офис, както е показано.

За всички останали райони:

Ако не сте удовлетворени от решението, което е взето от управлението на дилъра, обърнете се към офиса на HONDA, както е показано.

«Офис на Honda»

Когато пишете писмо или се обаждате, моля предоставете следната информация:

- Име на производителя на оборудването и моделен номер, на което е монтиран двигателя
- Модел на двигателя, сериен номер и тип (виж страница 13)
- Име на дилъра, който ви е продал двигателя
- Име, адрес и лице за контакт на дилъра, който ви обслужва двигателя
- Дата на покупка
- Вашето име, адрес и телефонен номер
- Детайлно описание на проблема

САЩ, Пуерто Рико и Американски Вирджински острови:

American Honda Motor Co., Inc.

Power Equipment Division

Customer Relations Office

4900 Marconi Drive

Alpharetta, GA 30005-8847

Или телефон: (770) 497-6400, 8:30 am - 8:00 pm EST

Канада:

Honda Canada, Inc.

715 Milner Avenue

Toronto, ON

M1B 2K8

Телефон: (888) 9HONDA9 Без такси

(888) 946-6329

Английски: (416) 299-3400

Локална зона за избиране в
Торонто

Френски: (416) 287-4776

Локална зона за избиране в
Торонто

Факс: (877) 939-0909

(416) 287-4776

Без такси

Локална зона за избиране в
Торонто

Австралия:

Honda Australia Motorcycle and Power Equipment Pty. Ltd.

1954 — 1956 Hume Highway Campbellfield Victoria 3061

Телефон: (03) 9270 1111

Факс: (03) 9270 1133

За Европа:

Honda Europe NV.

Европейски двигателен център

<http://www.honda-engines-eu.com>

За всички останали райони:

Моля свържете се с дистрибутора на Honda за вашия район за помощ.

HONDA
The power of Dreams