

## Списък на резервните части

Артикул	Каталожен номер	Описание	Изображение	Цена	Количество	Ценова група
1	1 619 P10 959	КОРПУС НА МОТОР	1		1	17
2	1 619 P10 953	СТАТОР 220-240V	1		1	29
3	1 619 P10 952	КОТВА 220-240V	1		1	30
4	1 607 200 326	ПУСКОВ КЛЮЧ	1		1	26
5	1 604 460 312	ЗАХРАНВАЩ КАБЕЛ CN 2,65m 2 x 0,75mm H05 W-F	1		1	22
6	2 600 703 012	НАКРАЙНИК ЗА КАБЕЛ Ø6,5-Ø6,9x95 MM	1		1	13
7	1 601 302 017	СКОБА ЗА КАБЕЛ	1		1	10
8	1 619 P31 873	ТАБЕЛКА	1		1	13
9	1 619 P11 146	ТАБЕЛКА GWS 9-125	1		1	13
12	1 619 P15 041	ФИЛТЪР ПРОТИВ СМУЩЕНИЯ	1		1	13
13	1 619 P08 829	САЧМЕН ЛАГЕР	1		1	19
14	1 619 P13 103	САЧМЕН ЛАГЕР	1		1	14
16	1 619 P01 811	ЧЕТКОДЪРЖАЧ	1		2	14
17	1 604 652 013	СПИРАЛНА ПРУЖИНА	1		2	11
18	1 619 P11 487	ПРИТИСКАЩА ПРУЖИНА	1		1	10
22	1 619 P10 968	ПРЕВКЛЮЧВАТЕЛ	1		1	10
23	1 619 P10 969	ШАЛТЕР-БУТОН	1		1	10
25	1 619 P13 558	КАПАК НА КОРПУС	1		1	16
26	1 600 502 023	МЕЖДИНЕН ПРЪСТЕН	1		1	12
27	1 600 206 025	ГУМЕН ПРЪСТЕН	1		1	12
28/1	1 619 P07 440	САЧМЕН ЛАГЕР	1		1	19
28/3	2 916 660 013	ОСИГУРИТЕЛ DIN 472-32x1,2 MM	1		1	12
29	1 619 P10 970	ДИФУЗЬОР	1		1	10
30	1 619 P14 139	ВЪЗДУШЕН ДИФУЗЕР	1		1	11
32	1 619 P06 419	ШПИНДЕЛ M 14, SW 17	1		1	23
33	1 619 P02 820	О-ПРЪСТЕН 44,0x1,0 MM	1		1	11
35	1 619 P02 821	КОМПЕНСАЦИОННА ШАЙБА 0,1 MM	1		1	10
35	1 619 P02 822	КОМПЕНСАЦИОННА ШАЙБА 0,2 MM	1		1	11
36	1 619 P00 987	ШАЙБА	1		1	10
37	1 600 100 033	КОМПЕНСАЦИОННА ШАЙБА	1		1	13
41	1 600 910 018	ИГЛЕН ВТУЛКА Ø8xØ12x8 MM	1		1	17
45	2 915 011 007	ГАЙКА DIN 934-M6-8-A	1		1	10
47	2 609 110 052	ВИНТ	1		1	10
48	1 619 P00 220	TORX-ВИНТ 3x10	1		2	10

\* Препоръчителна цена на дребно без ДДС.

## Списък на резервните части

Артикул	Каталожен номер	Описание	Изображение	Цена	Количество	Ценова група
49	1 603 435 068	ВИНТ DIN 7500, M4x10, SR10.2	1		4	11
50	1 619 P00 105	TORX-ВИНТ 4x20	1		1	11
80	1 619 P09 390	КОМПЕНСАЦИОННА ШАЙБ	1		1	12
108	1 619 P02 866	ПРОВОДНИК	1		1	10
810	1 619 P11 715	ЧЕТКИ-КОМПЛЕКТ	1		1	18
828	1 619 P07 451	ЛАГЕРЕН ФЛАНЕЦ	1		1	27
831	1 619 P12 186	КОПРУС ПРЕДАВАВКИ	1		1	26
838	1 619 P14 111	ЗЪБНО КОЛЕЛО К-Т	1		1	25
840	1 619 P12 188	КОПЧЕ	1		1	11
858	2 910 641 081	ВИНТ DIN7985-M3,5x5-4.8-H	1		2	10
55	1 619 P01 066	TORX-ВИНТ 4x25	2		4	10
650/1	2 602 025 067	ДОПЪЛНИТЕЛНА ДРЪЖКА ММ M10, Ø32,5x105	2		1	15
650/2	1 603 345 043	ГАЙКА M14	2		1	21
650/3	1 619 P08 927	КЛЮЧ ЗА ШАЙБИ	2		1	16
650/5	2 605 703 014	ЗАТЯГАЩИ ШАЙБИ Ø22,3xØ42 ММ	2		1	20
650/5/2	1 600 210 039	О-ПРЪСТЕН 20,35x1,78 ММ	2		1	10
651	1 600 A00 XU7	ПРЕДПАЗИТЕЛ Ø125 ММ СРЕБЪРНО	2		1	23
894	1 615 430 020	Смазваща тръба 225 ML	2		1	29
895	1 605 430 003	Смазваща тръба 225 ML	2		1	34

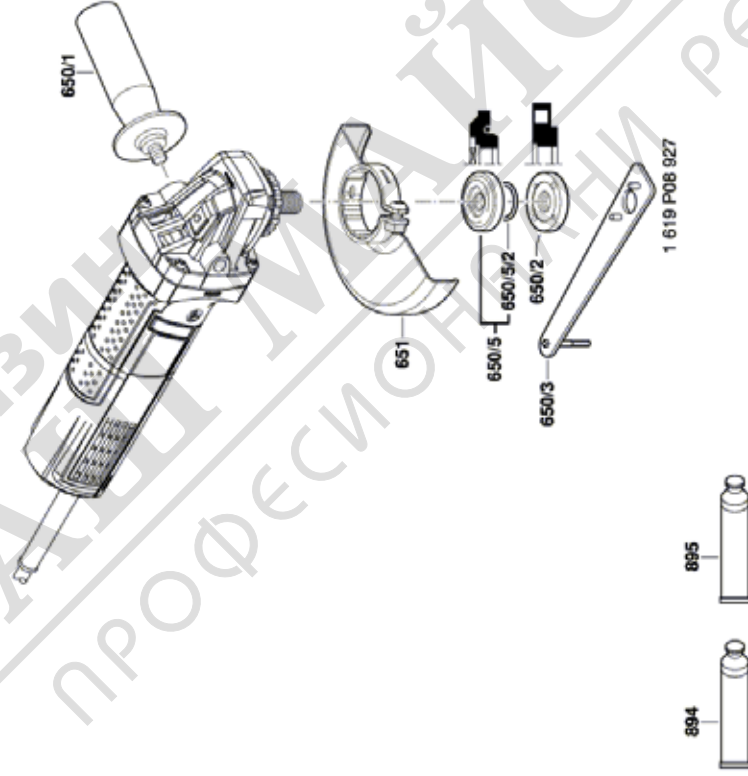


\* Препоръчителна цена на дребно без ДДС.

Изображение - модел - E

3 601 C96 003  
Stand }  
Issue } 17-05-05

Fig./Abb. 2



Änderungen vorbehalten  
Modifications reserved  
Modificacions reservadas  
Salvo modificaciones