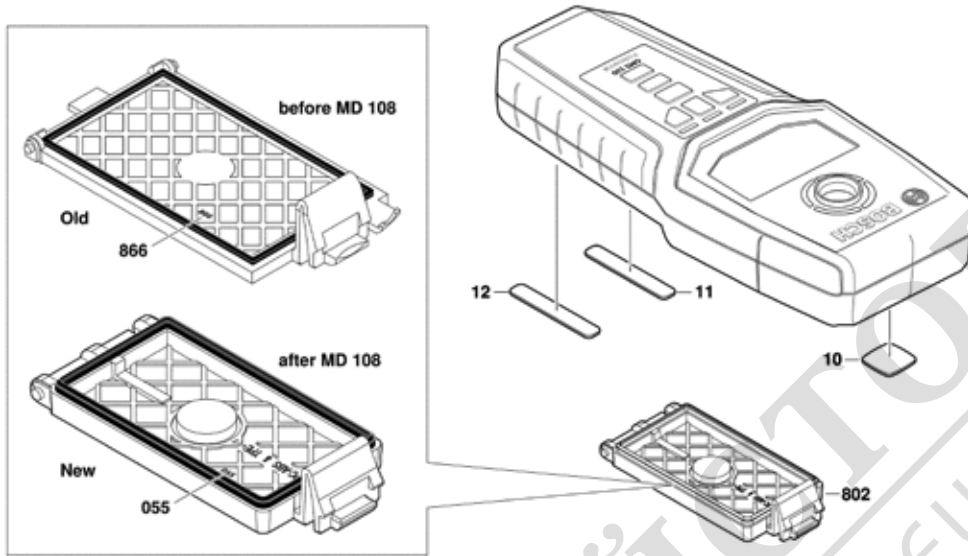


3 601 K81 000
 Stand Issue | 12-01-15 12-01-28 Fig./Abb. 1



Änderungen vorbehalten
 Modifications reserved
 Modifications reserves
 Salvo modificaciones

Моля, обърнете внимание: ремонтите, измененята и изпитването трябва да бъдат извършвани професионално.
 Трябва да бъдат спазвани указанията за безопасност съгласно IEC, EN, VDE, AFNOR и други валидни в съответната страна
 Права за технически изменения и изменения на цената запазени. Информацията за продуктите и цените / цените групи се

Състояние: 10.06.2011

Поз.	Бр	Каталожен №	Обозначение	Указания/предшестве	PG	
10	1	2 609 170 135	ФИЛЦ	.	10	S
11	1	2 609 170 136	ФИЛЦ	.	10	S
12	1	2 609 170 137	ФИЛЦ	.	10	S
802	1	2 609 101 003	КОРПУС НА	.	15	S

Поз.	Бр	Каталожен №	Обозначение	Указания/предшестве	PG	